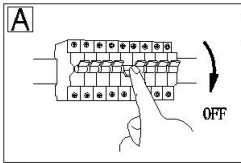


# GLOBO

LIGHTING

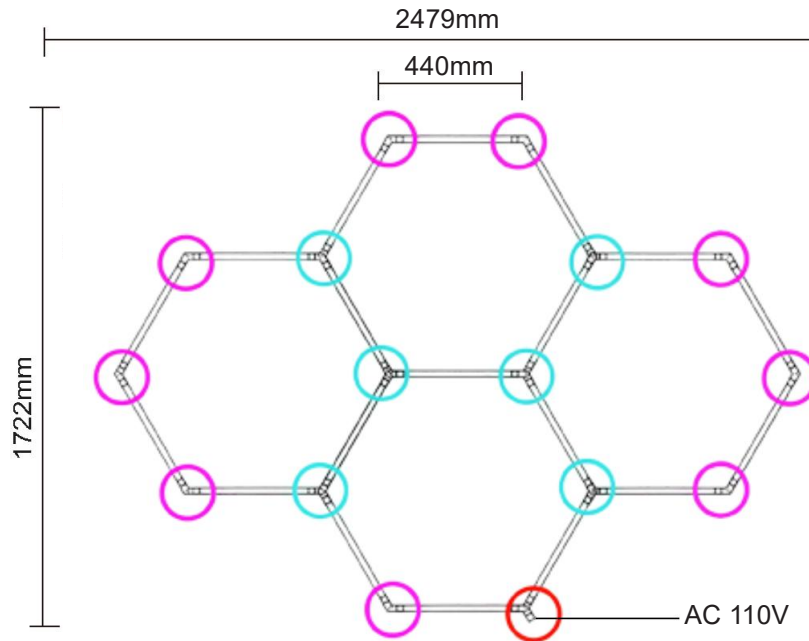
www.globo-lighting.com

38960



B

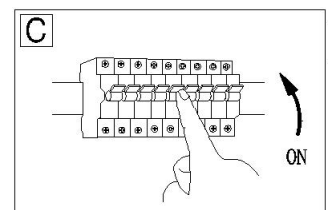
1x 123.5W LED DC 100-240V  
220-240V~ 50/60Hz



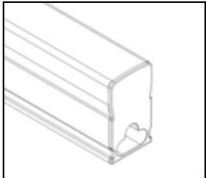
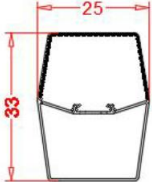


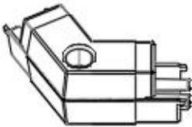


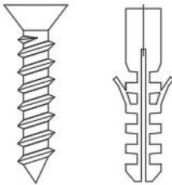


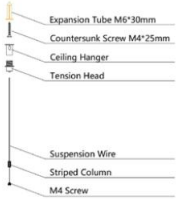
Produkt Modell	V6.1_ZT/	Nr.	Zeichen	Bezeichnung	Spezifikation
Arbeitsspannung	AC 110V	1		Stecker - 120° 2 Wege	
Leistung	123.5W	2		Stecker - 120° 3 Wege	
Farbtemperatur	4000K	3		Smart power Stecker – 120° 3 Wege	

Nur als Referenz! Bitte lesen Sie diese Anleitung vor der Montage des Produkts und bewahren Sie sie für spätere Verwendung auf.

**Führen Sie vor der Deckeninstallation einen Test durch!**



# Abbildungen

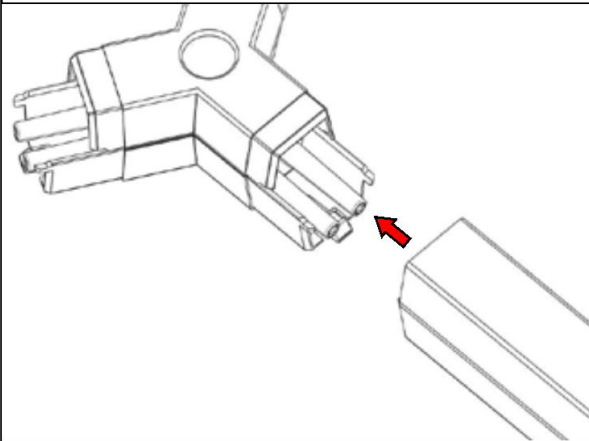
		LED Lampe: 443mm – 6.5W/ Stück	Smart power Stecker – 120° 3 Wege 
Stecker - 120° 3 Wege	Stecker - 120° 2 Wege	Demontagewerkzeug V6.1	Netzkabel
			
Plastikdübel	Kabelbinder	Betriebsanleitung	Zubehörpaket Aufhängeleine
			

## Teile Liste

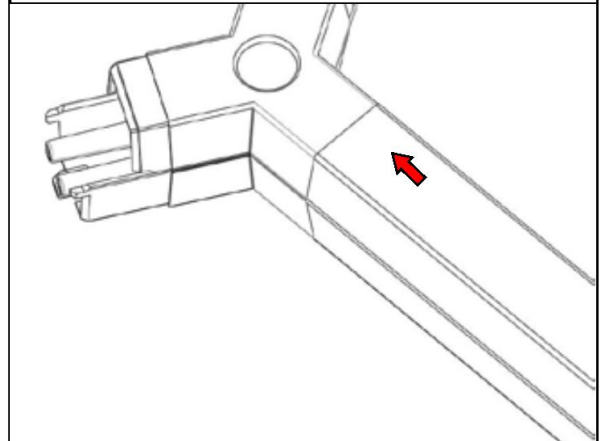
Nr.	Bezeichnung	Spezifikation	Einh.	Menge
1	[ v 6.1 ] 0.4m LED Lampe	440mm-6.5w	Stk.	19
2	[ v 6.1 ] Stecker-A	Stecker - 120° 2 Wege weiß	Stk.	9
3	[ v 6.1 ] Stecker-A	Stecker - 120° 3 Wege weiß	Stk.	6
4	[ v 6.1 ] Stecker-A	Smart Power Stecker – 120° 3 Wege weiß	Stk.	1
5	Netzkabel	-	Stk.	1
6	Demontagewerkzeug V6.1	-	Stk.	1
7	Kabelbinder	-	Stk.	10
8	Plastikdübel	-	Stk.	10
9	Zubehörpaket Aufhängeleine -	-	Stk.	8

## Steckverbindung Montageanleitung

1 Schritt: Richten Sie zunächst die Kupferpins der Leuchte an denen des Steckers aus

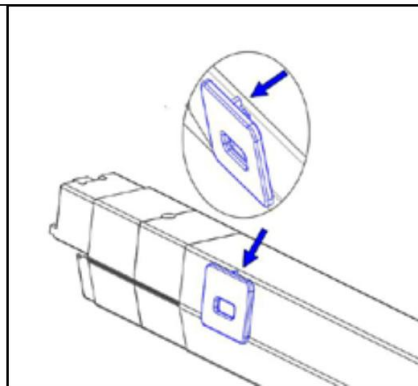
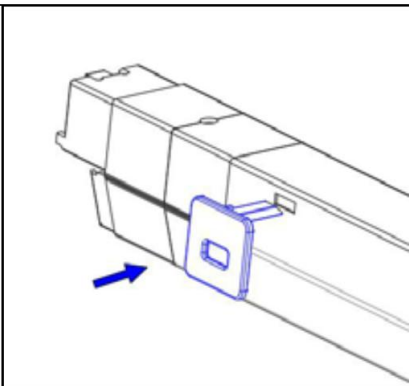


2 Schritt: Stecken Sie dann die Leuchte vollständig in den Stecker

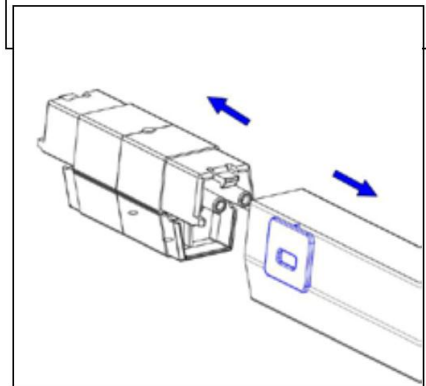


## Anleitung zur Demontage

1 Schritt: Führen Sie das Demotagewerkzeug in die Demontageöffnung der Leuchte ein, sodass es fest an der Leuchte anliegt



2 Schritt: Nun kann der Stecker entfernt werden



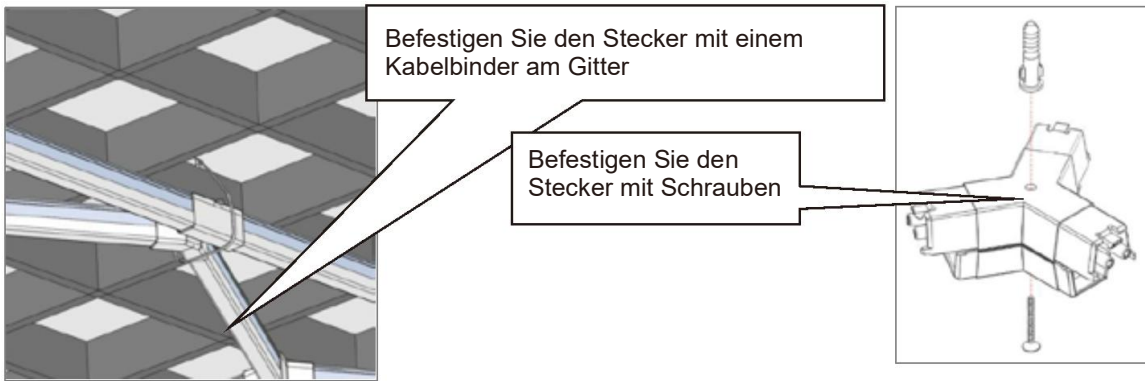
## Allgemeinte Montageanleitung

- Es wird empfohlen, vor der Montage die Position der Steckverbinder anhand des Deckenpositionsdiagrammes zu überprüfen, um die entsprechenden Leuchten und Steckverbinder korrekt auf dem Boden zu platzieren.
- Achten Sie auf die Positionen und Ausrichtungen der Steckverbinder. Bei falscher Installation können die Steckverbinder mithilfe der Demontageanleitung entfernt werden.
- Föhren Sie nach Abschluss der Montage zunächst einen Funktionstest am Boden durch, um eine fehlerhafte Installation der Lampen auszuschließen.
- Montieren Sie nun die Deckenzubehöerteile.

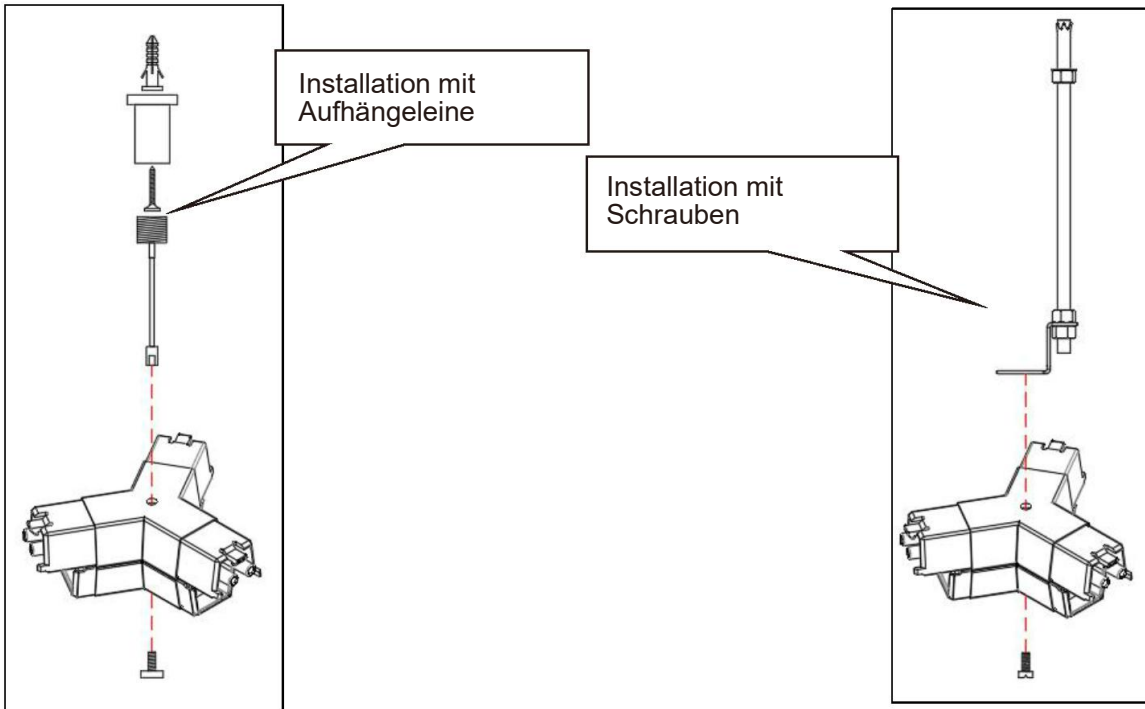
Diese Produktreihe bietet eine Vielzahl von Möglichkeiten für die Deckenmontage:

**Warnung : Vor der Deckenmontage dieses Produkts muss ein Funktionstest durchgeführt werden, um sicherzustellen, dass das Gerät ordnungsgemäß funktioniert**

1. Verwenden Sie Kabelbinder oder Schrauben zur Installation



2. Verwenden Sie Aufhängeleinen oder Schrauben zur Installation



Deckenpositionsdiagramm

