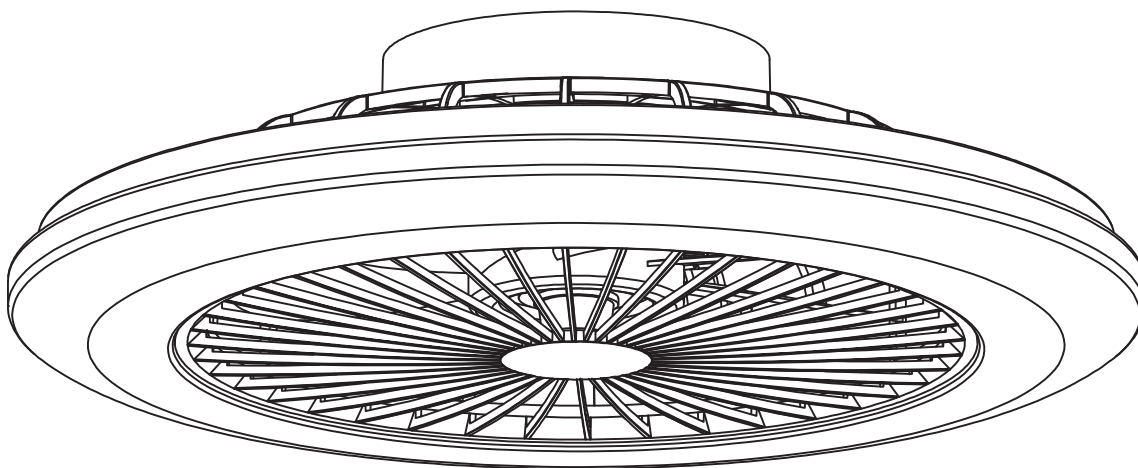


PHILIPS

Fan Ceiling

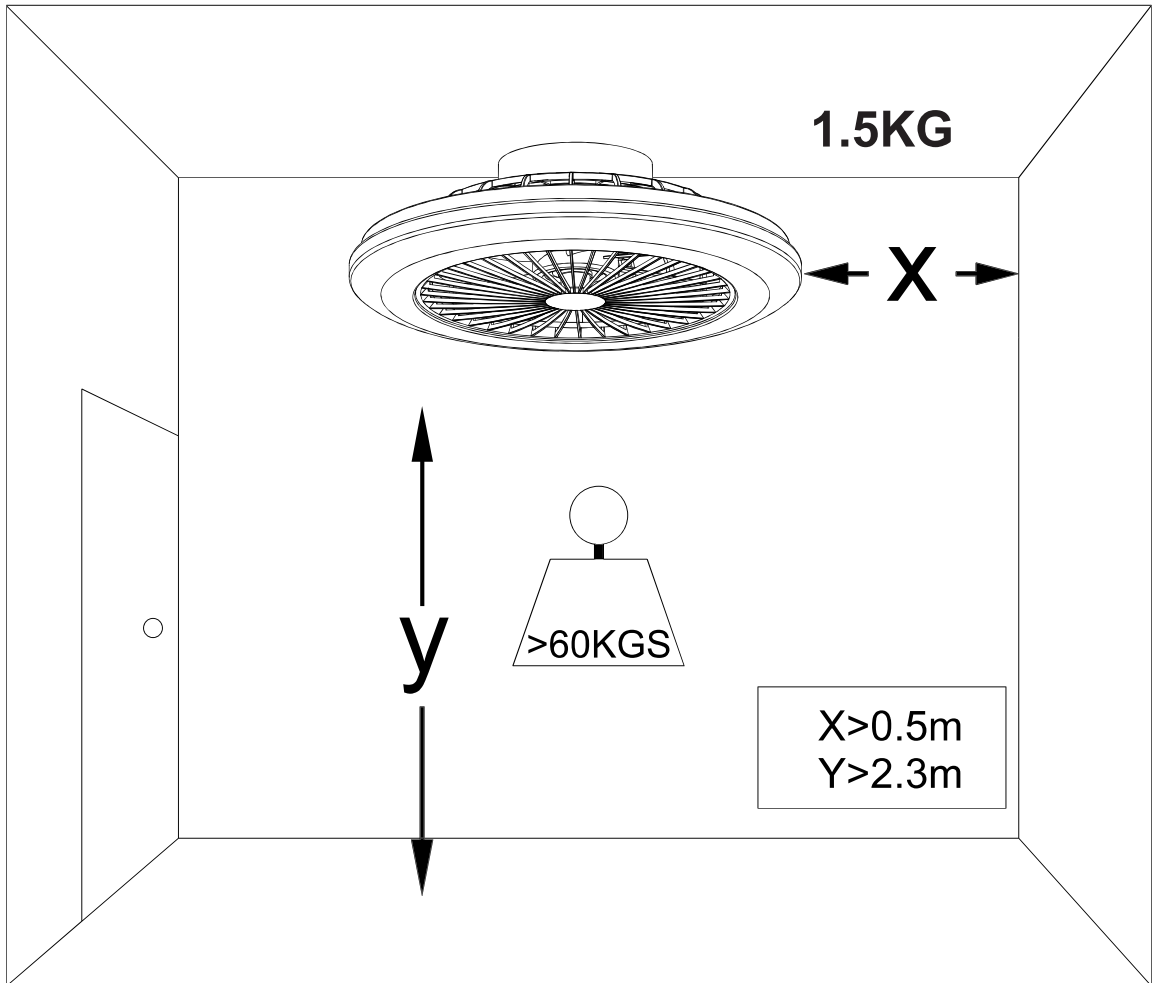
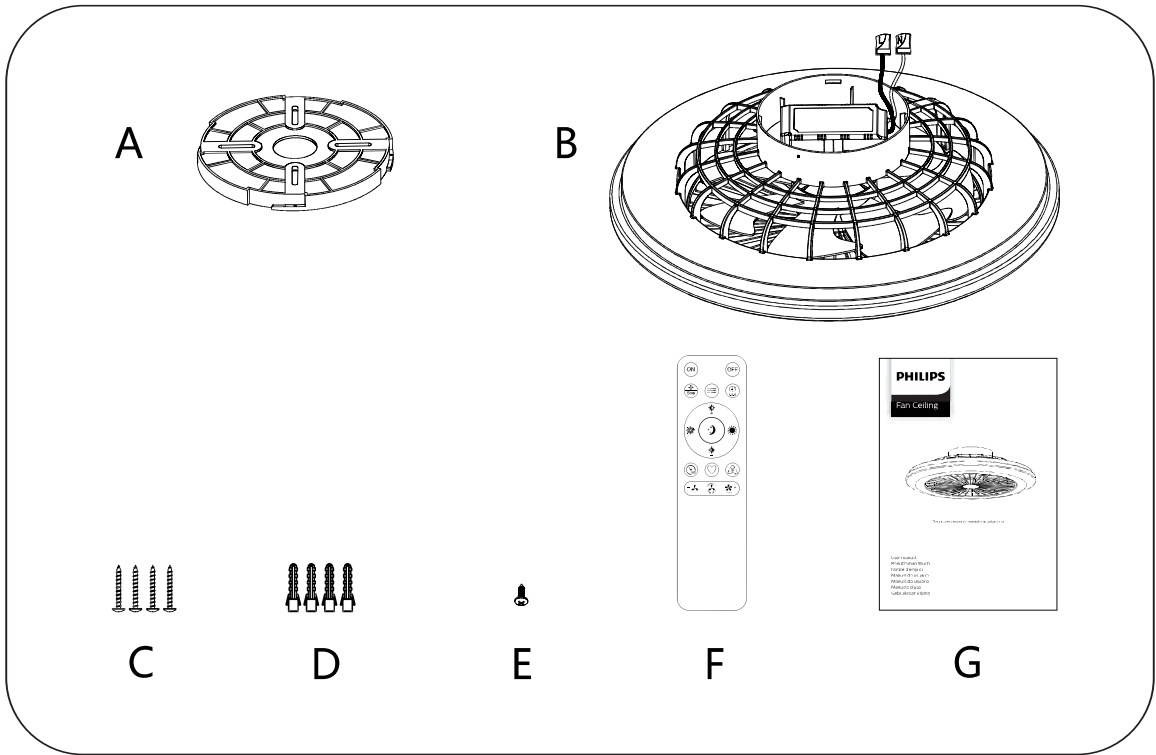


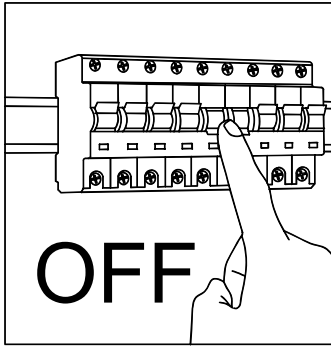
The picture does not represent the actual product

User manual
Benutzerhandbuch
Notice d'emploi
Manual de usuario
Manual do usuário
Manuale d'uso
Gebruiksaanwijzing

9290033382

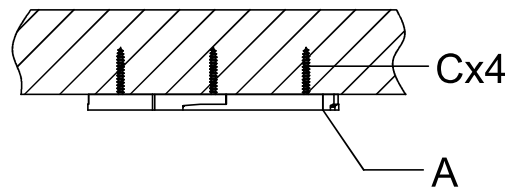
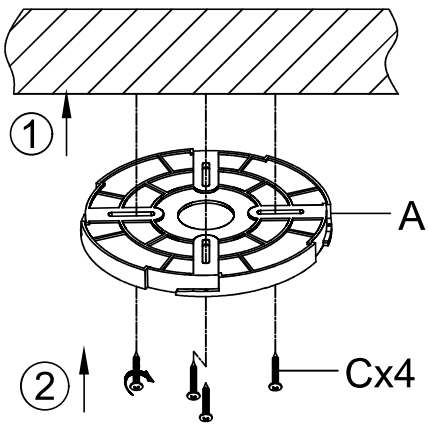
9290033526





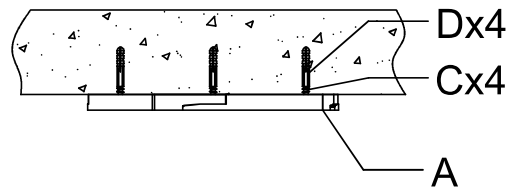
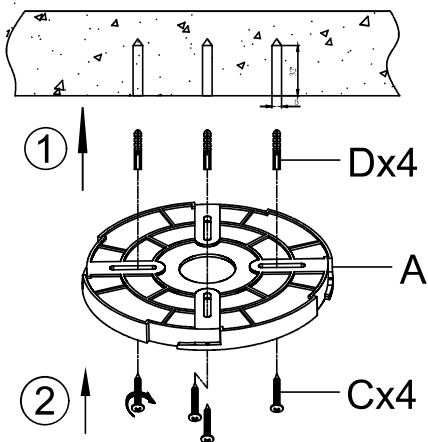
1

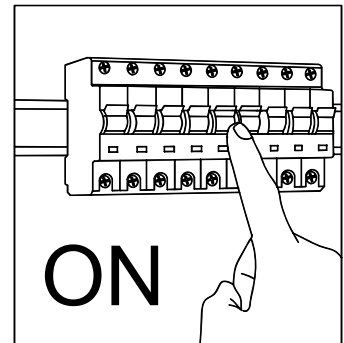
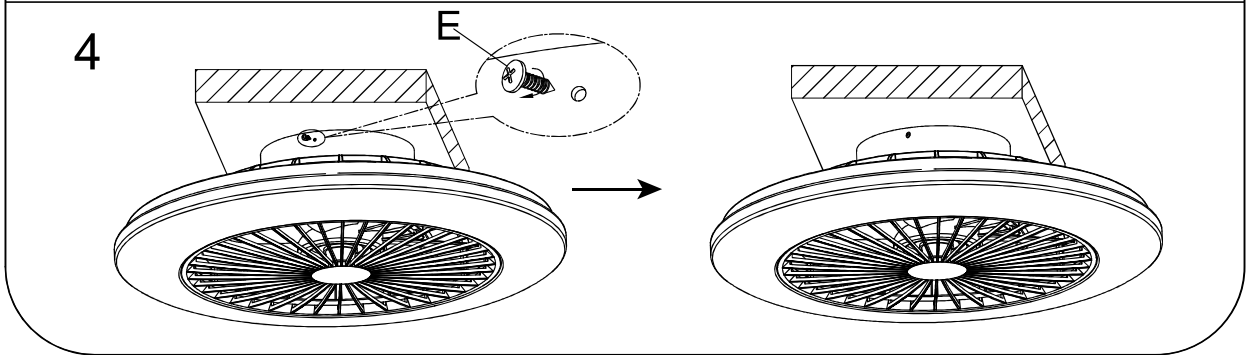
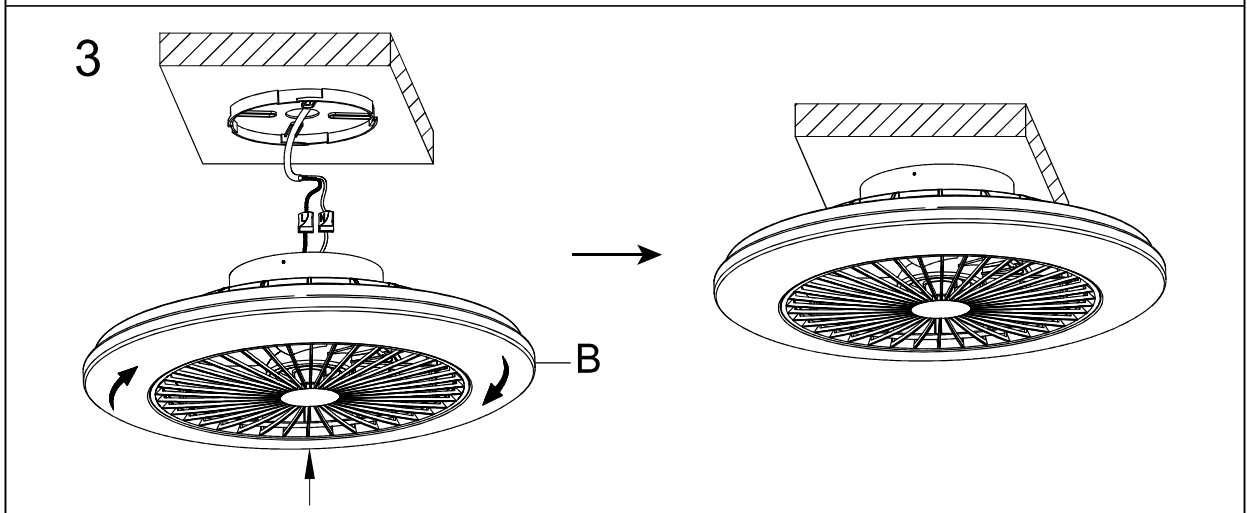
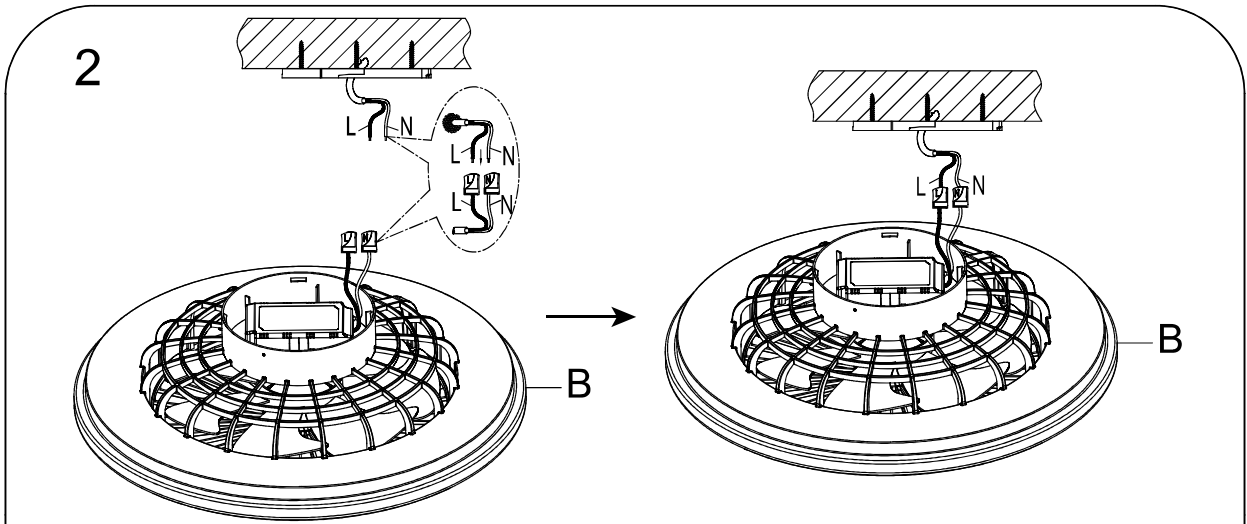
Wooden ceiling



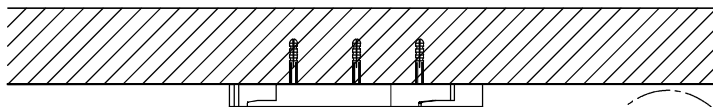
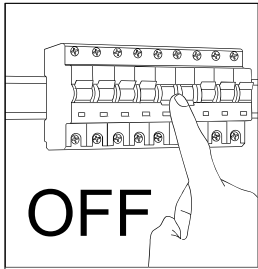
OR

Concrete ceiling

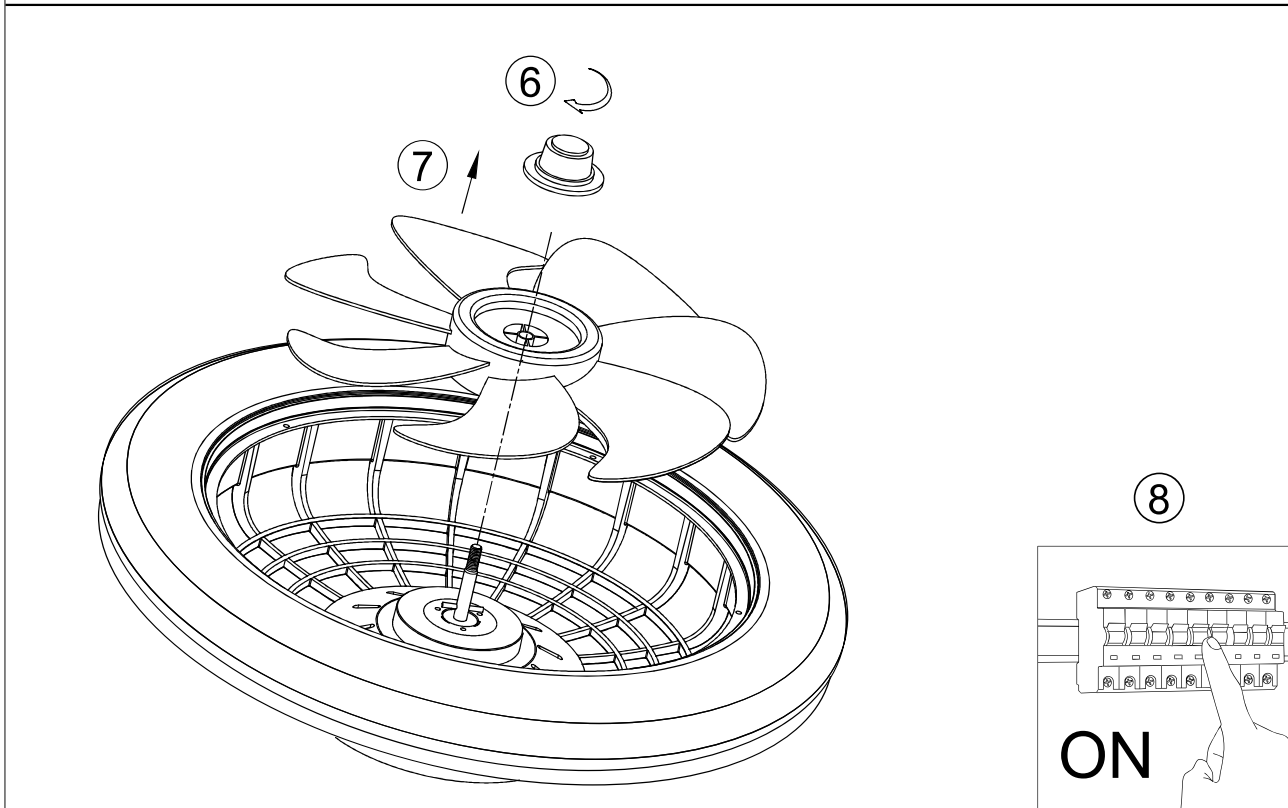
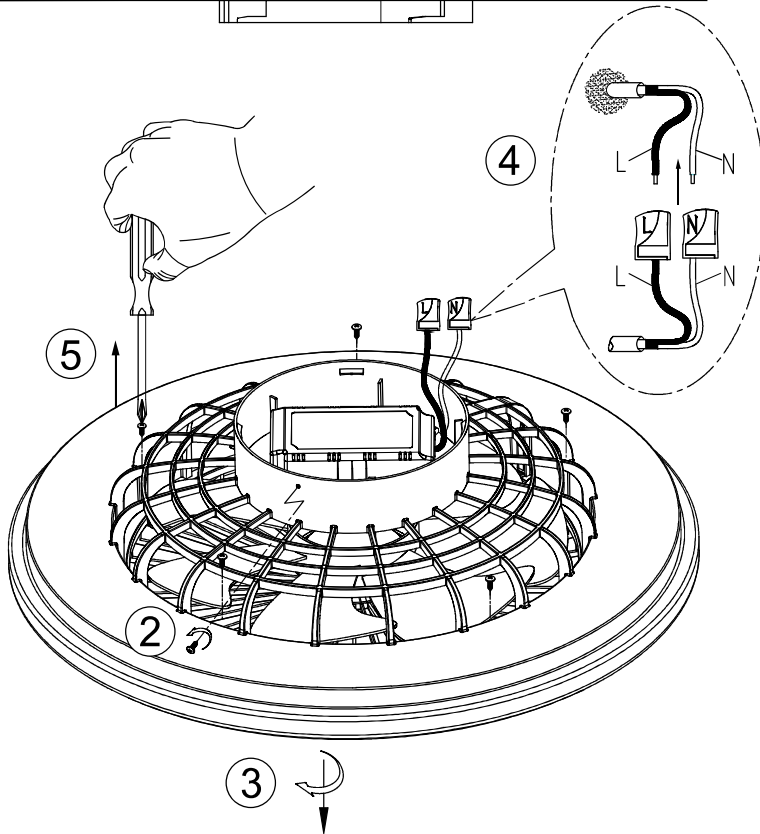




CLEANING INSTRUCTION



①



Warning:
Risk of electric shock

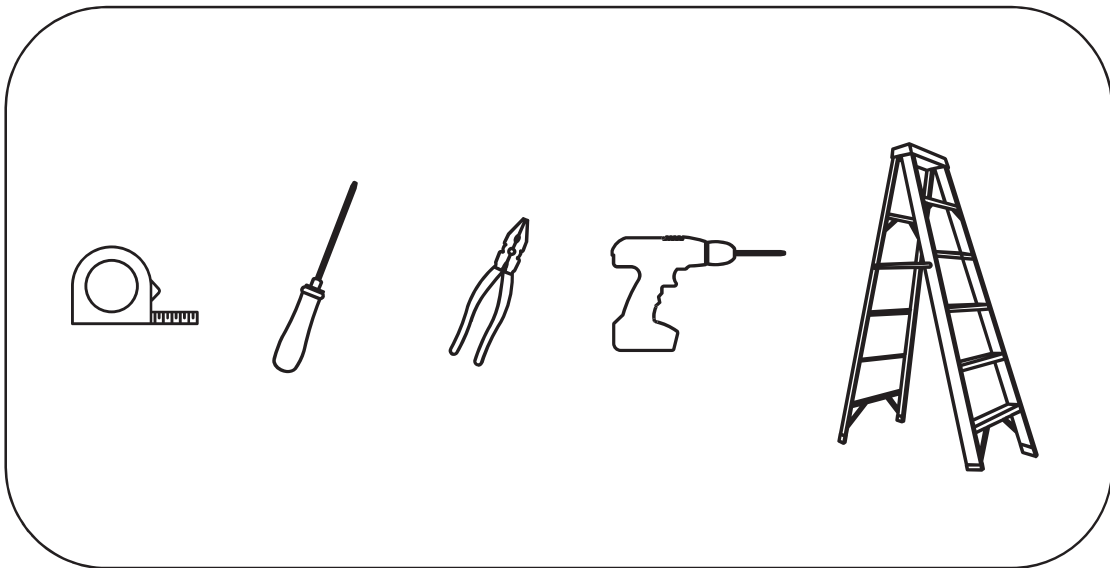


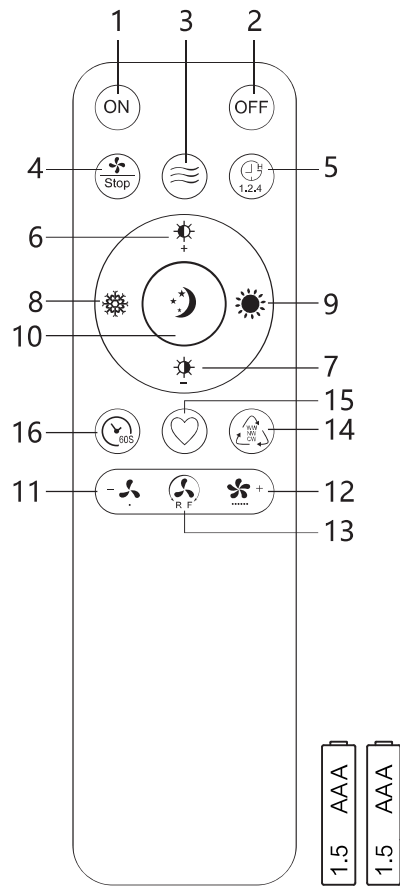
Warning

In order to prevent fire and electric shock accidents, it is forbidden to install and use electrical accessories not equipped with this product!
Please cut off the power before installation, disassembly, maintenance, or cleaning to avoid personal injury!
If unusual oscillating movement is observed, immediately stop using the ceiling fan and contact the manufacturer, its service agent or suitably qualified persons.

Attention points:

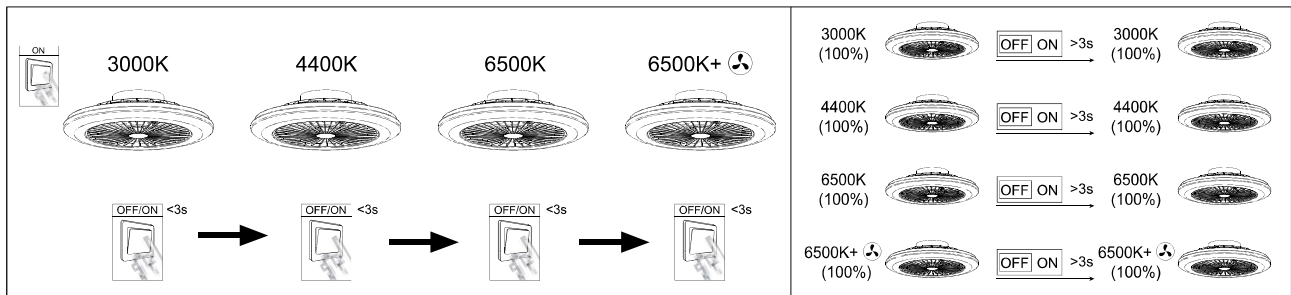
1. The product must be installed by the manufacturer or professionally qualified person. The user must not install it by him/herself for safety reason.
2. The fan ceiling shall not be installed on the junction box or light keel suspended ceiling, and the hanging area must be able to bear a weight of at least 60 kg.
3. To avoid personal injury, the blades should be installed at least 2.3m height above the ground, and the outermost edge of the fan blades should be at least 0.5m away from the wall (when stretched).
4. The product is dimmable with the supplied dimmer ONLY. Do not connect to an additional dimmer.
5. Replaceable (LED only) light source by a professional: The LED light source contained in this luminaire shall only be replaced by the manufacturer or its service agent or a similar qualified person.
6. The means for disconnection of electrical wiring for fan ceiling must be incorporated in the fixed wiring in accordance with the wiring rules.
7. This appliance can be used by children aged from 8 years and above and persons with reduced physical, sensory or mental capabilities or lack of experience and knowledge if they have been given supervision or instruction concerning use of the appliance in a safe way and understand the hazards involved. Children shall not play with the appliance. Cleaning and user maintenance shall not be made by children without supervision.
8. It is recommended to check the connecting parts at least once a year, such as cross pin, blade frame, connecting screw and fan blades, etc., to ensure that the connection is still safe and reliable.
9. Regular cleaning can keep the surface clean and bright. Soft brush or cloth is suggested to remove dust to avoid damaging the surface. When removing oil or deposits, wipe with a slightly damp cloth, Do not use abrasives or solvents. Avoid liquids on all electrical parts.
10. The bearing of the fan motor comes with grease. Please do not add lubricating oil additionally.
11. This product contains a light source of energy efficiency class E.





Instruction of remote control

1. Light on.
 2. Light off.
 3. Natural wind flow (dynamic cycle of speed 1 to 6).
 4. Fan off.
 5. All-off delay: 1 hour delay by pressing once, 2 hours delay by pressing twice, 4 hours delay by pressing 3 times, press any other button to cancel.
 6. Brightness increase.
 7. Brightness decrease.
 8. Cool white: long press to slowly change from warm white to cool white, and short press to increase the color temperature by one level.
 9. Warm white: long press to slowly change from cool white to warm white, and short press to lower the color temperature by one level.
 10. Night light:
 11. Decrease the fan speed -, with 6 speeds from the highest to the lowest.
 12. Increase the fan speed +, with 6 speeds from the lowest to the highest.
 13. Change fan rotate direction.
 14. CCT 3000k-4400K-6500K.
 15. Short press, go to the saved personalized light setting.
The default setting is 3000K.
A long press for more than 3 seconds saves your personalized light setting.
 16. Timer to turn off light after 60s.
 17. Battery (Not included).
- Note: Switch via the wall switch 3000-4000-6500-6500+fan, the remote control distance is within 5 meters.
No need pairing with remote control provided by Signify.



Varování: Nebezpečí úrazu elektrickým proudem



Varování

Aby se zabránilo požáru a úrazu elektrickým proudem, je zakázáno instalovat a používat elektrické příslušenství nedodávané s tímto výrobkem. Před montáží, demontáží, údržbou nebo čištěním odpojte napájecí zdroj, aby se zabránilo úrazu. Jestliže dochází k neobvyklému kmitání, okamžitě přestaňte stropní ventilátor používat a obraťte se na výrobce, servisního zástupce nebo osoby s vhodnou kvalifikací.

! Věci, na které je třeba dávat pozor:

1. Montáž výrobku musí provést výrobce nebo kvalifikovaný odborník. Z bezpečnostních důvodů nesmí výrobek instalovat sám uživatel.
2. Stropní ventilátor nelze instalovat na rozvodnou krabici nebo na lehký ozdobný zavěšený podhled a místo, kde má ventilátor viset, musí mít nosnost nejméně 60 kg.
3. Aby se zabránilo úrazu, musí být lopatky instalované ve výšce nejméně 2,3 m od podlahy a okraje lopatek ventilátoru musí být nejméně 0,5 m od zdi (při roztažení).
4. výrobek lze ztlumit POUZE pomocí dodaného stmívače. Další stmívač nepřipojujte.
5. Světelný zdroj (pouze LED) vyměnitelný odborníkem: Světelný zdroj LED použitý v tomto svítidle může měnit pouze výrobce nebo jeho servisní technik či obdobně kvalifikovaná osoba.
6. Zařízení pro odpojení elektrického vedení ke stropnímu ventilátoru musí být součástí pevného vedení v souladu s pravidly pro vedení.
7. Tento přístroj smí používat děti starší osmi let a osoby se sníženými fyzickými, smyslovými nebo mentálními schopnostmi, případně s nedostatkem zkušeností či znalostí, a to za předpokladu, že je nad nimi zajištěn dohled a jsou jim poskytnuty pokyny ohledně bezpečného používání přístroje, které objasní s ním spojená rizika. S tímto přístrojem si nesmí hrát děti. Děti nesmí provádět čištění nebo uživatelskou údržbu bez dohledu.
8. Doporučuje se nejméně jednou za rok zkontrolovat spojovací části, např. závlačku, závěsný držák, propojovací šroub a lopatky ventilátoru, aby se zajistilo, že propojení je stále bezpečné a spolehlivé.
9. Pravidelné čištění zajistí, že povrch bude čistý a lesklý. K odstranění prachu se doporučuje používat měkký kartáč nebo hadřík, aby nedošlo k poškození povrchu. Olej nebo jiné nečistoty otřete mírně navlhčeným hadříkem, nepoužívejte brusiva ani rozpouštědla. Zamezte kontaktu kapaliny se všemi elektrickými částmi.
10. Ložisko motoru ventilátoru je dodáváno s mazivem. Nepřidávejte do něj další mazací olej.
11. Tento výrobek obsahuje světelný zdroj s energetickou účinností třídy E.

Pokyny k čištění
Dřevěný strop
Betonový strop

Návod k dálkovému ovládání

1. Rozsvícení světla.
 2. Zhasnutí světla.
 3. Přirozené proudění vzduchu (dynamický cyklus rychlostí 1 až 6).
 4. Vypnutí ventilátoru.
 5. Odložení úplného vypnutí: Odložení o 1 hod. jedním stisknutím, odložení o 2 hod. dvěma stisknutími, odložení o 4 hod. třemi stisknutími. Stisknutím libovolného jiného tlačítka odložení zrušíte.
 6. Zvýšení jasnosti.
 7. Snížení jasnosti.
 8. Studená bílá: Dlouhým stisknutím pomalu přejdete z teplé bílé na studenou bílou a krátkým stisknutím zvýšíte teplotu chromatičnosti o jednu úroveň.
 9. Teplá bílá: Dlouhým stisknutím pomalu přejdete ze studené bílé na teplou bílou a krátkým stisknutím snížíte teplotu chromatičnosti o jednu úroveň.
 10. Noční světlo.
 11. Snížení rychlosti ventilátoru -: 6 rychlostí od nejvyšší po nejnižší.
 12. Zvýšení rychlosti ventilátoru +: 6 rychlostí od nejnižší po nejvyšší.
 13. Změna směru otáčení ventilátoru.
 14. CCT 3000 K - 4400 K - 6500 K.
 15. Krátkým stisknutím aktivujete své osobní uložené nastavení světla. Výchozí nastavení je 3000 K. Dlouhým stisknutím na dobu delší než 3 sekundy své osobní nastavení světla uložíte.
 16. Časovač pro vypnutí světla po 60 sekundách.
 17. Akumulátor (není součástí balení).
- Poznámka: Přepínání nástěnným vypínačem
3000-4000-6500-6500+ventilátor, dosah dálkového ovládání je do 5 metrů.
Není potřeba párování s dálkovým ovládačem od Signify.

Προειδοποίηση: Κίνδυνος ηλεκτροπληξίας



Προειδοποίηση

Προς αποφυγή ατυχημάτων πυρκαγιάς και ηλεκτροπληξίας, απαγορεύεται η εγκατάσταση και χρήση ηλεκτρικών εξαρτημάτων που δεν είναι εξοπλισμένα με το συγκεκριμένο προϊόν! Διακόψτε την τροφοδοσία πριν από την εγκατάσταση, αποσυναρμολόγηση, συντήρηση ή καθαρισμό, ώστε να αποτραπεί τυχόν τραυματισμός! Εάν παρατηρήσετε ασυνήθιστες κινήσεις ταλάντωσης, διακόψτε αμέσως τη χρήση του ανεμιστήρα οροφής και επικοινωνήστε με τον κατασκευαστή, τον αντιπρόσωπο σέρβις ή άτομα που διαθέτουν τα κατάλληλα προσόντα.

⚠ Σημεία προσοχής:

1. Η εγκατάσταση του προϊόντος πρέπει να γίνει από τον κατασκευαστή ή ειδικευμένο επαγγελματία. Η εγκατάστασή του δεν πρέπει να γίνει από τον ίδιο τον χρήστη για λόγους ασφαλείας.
2. Απαγορεύεται η ανάρτηση του ανεμιστήρα οροφής από το κουτί καλωδίων ή το σκαφάκι φωτισμού που στερεώνεται στην οροφή. Το σημείο ανάρτησης θα πρέπει να έχει φέρουσα ικανότητα βάρους 60 kg τουλάχιστον.
3. Προς αποφυγή τραυματισμού, τα πτερύγια θα πρέπει να απέχουν 2,3 m τουλάχιστον από το έδαφος και το εξωτερικό άκρο των πτερυγίων του ανεμιστήρα θα πρέπει να απέχει 0,5 m τουλάχιστον από τον τοίχο (σε έκταση).
4. Το προϊόν μπορεί να χρησιμοποιηθεί ΜΟΝΟ με τον παρεχόμενο ροοστάτη. Μην το συνδέσετε σε άλλο ροοστάτη.
5. Πηγή φωτός (LED μονο) με δυνατότητα αντικατάστασης από επαγγελματία: Η πηγή φωτός LED που περιέχει αυτό το φωτιστικό θα πρέπει να αντικαθίσταται αποκλειστικά από τον κατασκευαστή ή τον αντιπρόσωπο σέρβις που συνεργάζεται μαζί του ή αντίστοιχο άτομο που διαθέτει τα κατάλληλα προσόντα.
6. Το μέσο για την αποσύνδεση της ηλεκτρικής καλωδίωσης για τον ανεμιστήρα οροφής θα πρέπει να είναι ενσωματωμένο στη σταθερή καλωδίωση σύμφωνα με τους κανονισμούς περί καλωδιώσεων.
7. Αυτή η συσκευή μπορεί να χρησιμοποιηθεί από παιδιά ηλικίας 8 ετών και άνω, όπως και άτομα με μειωμένες σωματικές, αισθητηριακές ή νοητικές ικανότητες ή έλλειψη εμπειρίας και γνώσεων, εάν υπάρχει επιτήρηση ή έχουν δοθεί οδηγίες για την ασφαλή χρήση της συσκευής και κατανοούν τους κινδύνους που ενέχονται. Απαγορεύεται η χρήση της συσκευής από παιδιά ως παιχνίδι. Απαγορεύεται ο καθαρισμός και η συντήρηση χρήστη της συσκευής από παιδιά χωρίς επιτήρηση.
8. Συνιστάται ο έλεγχος των εξαρτημάτων σύνδεσης (π.χ. περόνη ασφάλισης, πλαίσιο πτερυγίων, βίδα σύνδεσης και πτερύγια ανεμιστήρα κ.λπ.) τουλάχιστον μία φορά ανά έτος, ώστε να διασφαλιστεί ότι η σύνδεση παραμένει ασφαλής και αξιόπιστη."
9. Με τον τακτικό καθαρισμό η επιφάνεια διατηρείται καθαρή και λαμπερή. Συνιστάται η χρήση μαλακής βούρτσας ή πανιού για την απομάκρυνση της σκόνης, ώστε να αποτραπεί η πρόκληση ζημιάς στην επιφάνεια. Όταν αφαιρείτε ίχνη λαδιού ή εναποθέσεων, σκουπίστε με ένα ελαφρώς νοτισμένο πανί. Μη χρησιμοποιείτε λειαντικές ή διαλυτικές ουσίες. Να αποφεύγετε τη χρήση υγρών σε όλα τα ηλεκτρικά εξαρτήματα.
10. Το έδρανο του μοτέρ του ανεμιστήρα έχει ήδη λιπανθεί με γράσο. Μη χρησιμοποιήσετε επιπλέον λάδι λίπανσης.
11. Το προϊόν αυτό περιέχει πηγή φωτός κατηγορίας ενεργειακής απόδοσης E.

Οδηγίες καθαρισμού
Ξύλινη οροφή
Οροφή από ακυρόδεμα

Οδηγίες τηλεχειριστήριου

1. Φωτεινή ένδειξη, αναμμένη.
2. Φωτεινή ένδειξη, σβηστή.
3. Φυσική ροή αέρα (δυναμικός κύκλος ταχύτητας 1 έως 6).
4. Ανεμιστήρας, απενεργοποιημένος.
5. Καθυστέρηση λειτουργίας Απενεργοποίηση όλων: καθυστέρηση 1 ώρας πιέζοντας μία φορά, καθυστέρηση 2 ωρών πιέζοντας δύο φορές, καθυστέρηση 4 ωρών πιέζοντας 3 φορές, πιέστε οποιοδήποτε άλλο κουμπί για ακύρωση.
6. Αύξηση φωτεινότητας.
7. Μείωση φωτεινότητας.
8. Ψυχρό λευκό: Πιέστε παρατεταμένα για αργή αλλαγή από θερμό λευκό σε ψυχρό λευκό και πιέστε στιγμιαία για να αυξήσετε τη θερμοκρασία χρώματος κατά ένα επίπεδο.
9. Θερμό λευκό: Πιέστε παρατεταμένα για αργή αλλαγή από ψυχρό λευκό σε θερμό λευκό και πιέστε στιγμιαία για να μειώσετε τη θερμοκρασία χρώματος κατά ένα επίπεδο.
10. Νυχτερινό φως.
11. Μειώστε την ταχύτητα του ανεμιστήρα πιέζοντας "-", με 6 ταχύτητες από την υψηλότερη στη χαμηλότερη.
12. Αυξήστε την ταχύτητα του ανεμιστήρα πιέζοντας "+", με 6 ταχύτητες από τη χαμηλότερη στην υψηλότερη.
13. Αλλάξτε την κατεύθυνση περιστροφής του ανεμιστήρα.
14. CCT 3000K-4400K-6500K.
15. Πιέστε στιγμιαία για μετάβαση στην αποθηκευμένη εξατομικευμένη ρύθμιση φωτισμού. Η προεπιλεγμένη ρύθμιση είναι 3000K. Εάν πιέσετε παρατεταμένα για πάνω από 3 δευτερόλεπτα, αποθηκεύεται η εξατομικευμένη ρύθμιση φωτισμού.
16. Χρονόμετρο για να σβήσει το φως μετά από 60 δευτερόλεπτα.
17. Μπαταρία (Δεν περιλαμβάνεται).

Σημείωση: Η αλλαγή πραγματοποιείται μέσω του διακόπτη τοίχου 3000-4000-6500-6500+fan. Το τηλεχειριστήριο θα πρέπει να βρίσκεται σε απόσταση έως 5 μέτρα.

Δεν απαιτείται ζεύξη με το τηλεχειριστήριο που παρέχεται από τη Signify.

Advertencia:
Riesgo de
descarga eléctrica



Alerta

Con el fin de evitar accidentes por incendio y descarga eléctrica, está prohibida la instalación y el uso de accesorios eléctricos no incluidos con este producto.

Desconecte la alimentación eléctrica antes de la instalación, desmontaje, mantenimiento o limpieza para evitar daños personales.

Si se observa un movimiento de oscilación inusual, deje de utilizar el ventilador de techo de inmediato y póngase en contacto con el fabricante, su agente de servicio o personas debidamente cualificadas.

⚠ Puntos a tener en cuenta:

1. El producto debe instalarlo el fabricante o una persona profesionalmente cualificada. El usuario no debe instalarlo por sí mismo por motivos de seguridad.
2. El ventilador de techo no se instalará en la caja de empalmes ni en un techo suspendido ligero de placas y la zona de suspensión debe ser capaz de soportar un peso mínimo de 60 kg.
3. Para evitar lesiones personales, las aspas se deben instalar a una altura mínima de 2,3 metros respecto al suelo y el borde exterior de las aspas del ventilador debe estar como mínimo a 0,5 metros de la pared (una vez extendidas).
4. El producto SOLO se puede regular con el regulador incluido. No se debe conectar un regulador adicional.
5. Fuente de luz (solo LED) sustituible por un profesional: Solo el fabricante, un agente del servicio técnico o persona con cualificación similar puede sustituir la fuente de luz LED de este sistema de iluminación.
6. Los medios para la desconexión del cableado eléctrico para el ventilador de techo deben estar incorporados en el cableado fijo de acuerdo con las reglas de cableado.
7. Este aparato puede ser utilizado por niños mayores de 8 años y por personas con capacidades físicas, sensoriales o mentales reducidas o con falta de experiencia y conocimientos, siempre que se les supervise o se les instruya sobre el uso del aparato de manera segura y comprendan los peligros que conlleva. Los niños no deben jugar con el aparato. Los niños no deben llevar a cabo la limpieza y el mantenimiento sin supervisión.
8. Se recomienda comprobar las piezas de conexión al menos una vez al año, por ejemplo el pasador, marco de aspas, tornillo de conexión y aspas del ventilador, etc. a fin de asegurarse de que la conexión siga siendo segura y fiable.
9. Una limpieza periódica permite mantener las superficies limpias y brillantes. Se aconseja utilizar un paño o un cepillo suave para retirar el polvo y evitar daños en la superficie. Al quitar el aceite o los depósitos, limpie con un paño ligeramente humedecido. No utilizar abrasivos ni disolventes. Evitar los líquidos en todas las piezas eléctricas.
10. El rodamiento del motor del ventilador está engrasado. No añada aceite lubricante adicional.
11. Este producto contiene una fuente luminosa con la clase de eficiencia energética E.

Instrucciones de
limpieza
Techo de madera
Techo de hormigón

Instrucciones de mando a distancia

1. Luz encendida.
2. Luz apagada.
3. Flujo de aire natural (ciclo de velocidad dinámico de 1 a 6).
4. Ventilador apagado.
5. Retardo de apagado total: 1 hora de retardo pulsando una vez, 2 horas de retardo pulsando dos veces, 4 horas de retardo pulsando 3 veces, pulsar cualquier otro botón para cancelar.
6. Aumento de la luminosidad.
7. Reducción de la luminosidad.
8. Blanca fría: pulsación larga para cambiar lentamente de blanca cálida a blanca fría y pulsación corta para aumentar un nivel la temperatura de color.
9. Blanca cálida: pulsación larga para cambiar lentamente de blanca fría a blanca cálida y pulsación corta para reducir un nivel la temperatura de color.
10. Luz nocturna.
11. Reducir la velocidad del ventilador, con 6 velocidades desde la más alta hasta la más baja.
12. Aumentar la velocidad del ventilador +, con 6 velocidades de la más baja a la más alta.
13. Cambiar el sentido de giro del ventilador.
14. CCT 3000 K - 4400 K - 6500 K.
15. Pulsación breve, ir al ajuste de luz personalizado guardado. El ajuste predeterminado es 3000 K. Una pulsación larga, de más de 3 segundos, guarda el ajuste de luz personalizado.
16. Temporizador para apagar la luz pasados 60 s.
17. Batería (no incluida).

Nota: Conmutar a través del interruptor de pared 3000-4000-6500-6500+ventilador, la distancia del mando a distancia está a menos de 5 metros.

No es necesario emparejar con el mando a distancia proporcionado por Signify.

Varoitus: Sähköiskun vaara



Varoitus

Tulipalojen ja sähköiskujen välttämiseksi muiden kuin tuotteen mukana toimitettujen sähkötarvikkeiden asennus ja käyttö on kielletty. Henkilövahinkojen välttämiseksi kytke tuotteen virta pois ennen asentamista, purkamista, huoltoa tai puhdistusta. Jos havaitset epätavallista kieppuvaa liikettä, lopeta kattotuulettimen käyttäminen välittömästi. Ota yhteyttä laitteen valmistajaan, huoltoon tai asianmukaisen koulutuksen saaneeseen henkilöön.

! Tärkeää:

1. Tuotteen saa asentaa vain valmistaja tai pätevä ammattilainen. Turvallisuussyistä käyttäjä ei saa asentaa tuotetta itse.
2. Kattotuuletinta ei tule asentaa jakorasiaan tai riippumaan kevyestä rakenteesta kuten alakatosta, ja ripustusalueen on kyettävä kantamaan vähintään 60 kg:n edestä painoa.
3. Henkilövahinkojen välttämiseksi terät tulisi asentaa vähintään 2,3 metrin korkeuteen ja terien uloimman kärjen tulisi olla vähintään 0,5 metrin päässä seinästä (uloimmassa asennossa).
4. Valaisimen saa himmentää VAIN mukana toimitetulla himmentimellä. Älä liitä laitetta toiseen himmentimeen.
5. Ammattilaisen vaihdettava (vain LED) valonlähde: Tämän valaisimen sisältämän LED-valonlähteen saa vaihtaa vain valmistaja, valtuutettu huoltokorjaamo tai valtuutettu henkilö.
6. Kattotuulettimen sähköjohdotuksen irtikytkeminen on tehtävä kiinteän sähköasennuksen määräysten mukaisesti.
7. Yli 8-vuotiaat lapset sekä fyysisesti, aistitoiminnoilta tai henkisiltä kyvyiltä rajoittuneet henkilöt, joilla ei ole kokemusta ja tietoa laitteen käyttämisestä, saavat käyttää tätä laitetta vain, mikäli heille on neuvottu sen turvallinen käyttötapa ja he ymmärtävät täysin laitteen käyttöön liittyvät riskit. Lapset eivät saa leikkiä laitteella. Lapset eivät saa puhdistaa laitetta eikä laitetta saa huoltaa ilman lasten valvontaa.
8. Turvallisen ja luotettavan kiinnityksen varmistamiseksi liitännäosat, kuten sokka, teräkehys, liitännäruuvi ja tuuletinterät kannattaa tarkistaa vähintään kerran vuodessa.
9. Säännöllinen puhdistaminen pitää pinnan puhtaana ja kirkkaana. Pintavahinkojen välttämiseksi tuote kannattaa puhdistaa kevyellä harjalla tai kangaspalalla. Poista öljy tai lika hieman kostealla kangaspalalla. Älä käytä hankaavia puhdistusaineita tai liuottimia. Vältä nesteiden pääsemistä sähköisiin osiin.
10. Tuulettimen moottorin laakerit on öljytty etukäteen. Älä lisää voiteluöljyä.
11. Tämä tuote sisältää valonlähteen, jonka energiatehokkuusluokka on E.

Puhdistusohje
Puukatto
Betonikatto

Kaukosäätimen käyttöohje

1. Valo päälle.
 2. Valo pois päältä.
 3. Luonnon tuuli (vaihteleva pyörimisnopeus 1–6).
 4. Tuuletin pois päältä.
 5. Kaikkien toimintojen sammutusviive: 1 tunnin viive painamalla kerran, 2 tunnin viive painamalla kahdesti, 4 tunnin viive painamalla 3 kertaa, peruuta painamalla mitä tahansa muuta painiketta.
 6. Kirkkauden lisääminen.
 7. Kirkkauden vähentäminen.
 8. Viileä valkoinen: pitkä painallus vaihtaa hitaasti lämpimästä valkoisesta viileään valkoiseen, ja lyhyt painallus nostaa värilämpötilaa yhdellä tasolla.
 9. Lämmin valkoinen: pitkä painallus vaihtaa hitaasti viileästä valkoisesta lämpimään valkoiseen, ja lyhyt painallus laskee värilämpötilaa yhdellä tasolla.
 10. Yövalo.
 11. Vähennä tuulettimen nopeutta (-), 6 nopeutta suurimmasta pienimpään.
 12. Lisää tuulettimen nopeutta (+), 6 nopeutta pienimmästä suurimpaan.
 13. Vaihda tuulettimen pyörimissuuntaa.
 14. CCT 3000K–4400K–6500K.
 15. Siirry tallennettuun personoituun valaistusasetukseen painamalla lyhyesti. Oletusasetus on 3000K. Kun pidät painettuna yli 3 sekuntia, personoitu valaistusasetus tallennetaan.
 16. Ajastin sammuttaa valon 60 sekunnin kuluttua.
 17. Paristo (ei sisälly).
- Huomaa: vaihda seinäkytkimellä 3000–4000–6500–6500 + tuuletin, kaukosäätimen toimintaetäisyys on 5 metriä.
Signifyn toimittamaa kaukosäädintä ei tarvitse erikseen määrittää.

Varning! Risk för elstöt!



Varning!

För att förhindra olyckor orsakade av brand och elstöt är det förbjudet att installera och använda elektriska tillbehör som inte medföljer produkten! Stäng av strömmen före installation, isärtagning, underhåll och rengöring för att förhindra personskador! Om du observerar onormala svängande rörelser ska du omedelbart sluta använda takfläkten och kontakta tillverkaren, tillverkarens ombud eller lämplig fackman.

! Obs!

1. Produkten ska installeras av tillverkaren eller en behörig installatör. Av säkerhetsskäl ska användaren inte installera produkten på egen hand.
2. Installera inte takfläkten på kopplingsboxen eller mot ett lätt undertak. Upphållningsområdet måste tåla en belastning på minst 60 kg.
3. För att förhindra personskador ska bladen installeras minst 2,3 meter ovanför golvet. Den yttre delen av fläktbladen ska vara minst 0,5 meter från väggen (när de sträcks ut).
4. Produkten kan endast dimras med den medföljande dimmern. Anslut den inte till ytterligare en dimmer.
5. Ljuskälla (endast LED) som kan bytas ut av en fackman: LED-ljuskällan i den här armaturen får enbart bytas ut av tillverkaren, tillverkarens ombud eller liknande fackman.
6. Frånkoppling av elektriska ledningar för takfläkt måste införlivas med den fasta kabelinstallationen enligt reglerna för kabelinstallation.
7. Den här apparaten kan användas av barn från 8 år och personer med fysiska, sensoriska eller mentala funktionshinder eller begränsad erfarenhet eller kunskap om de använder apparaten under uppsikt eller har fått instruktioner om hur apparaten används på ett säkert sätt och förstår de faror som föreligger. Barn får inte leka med apparaten. Rengöring och eget underhåll får inte utföras av barn utan tillsyn.
8. Vi rekommenderar att anslutningsdelar som saxpinnar, bladramar, sprintar och fläktblad osv. kontrolleras minst en gång om året för att säkerställa att anslutningen fortfarande är säker och tillförlitlig.
9. Regelbunden rengöring håller ytan ren och fin. Använd en mjuk borste eller trasa för att ta bort damm, så att inte ytan skadas. Använd en lätt fuktad trasa för att ta bort olja och beläggningar. Använd inte slipmedel eller lösningsmedel. Förhindra att vätskor kommer i kontakt med elektriska delar.
10. Fläktens lager är smörjda vid leverans från fabrik. Fyll inte på extra smörjolja.
11. Denna produkt innehåller en ljuskälla av energieffektivitetsklass E.

Rengöringsanvisning
Trätak
Betongtak

Instruktion för fjärrkontroll

1. Belysning på.
2. Belysning av.
3. Naturligt fläktflöde (dynamisk hastighetscykel 1–6).
4. Fläkt av.
5. All-off fördröjning: En timmes fördröjning genom att trycka en gång, två timmars fördröjning genom att trycka två gånger, fyra timmars fördröjning genom att trycka på tre gånger. Tryck på valfri annan knapp för att avbryta.
6. Ökning av ljusstyrka.
7. Minskning av ljusstyrka.
8. Kallvit: Långt tryck för att långsamt byta från varmvit till kallvit och kort tryck för att öka färgtemperaturen med en nivå.
9. Varmvit: Långt tryck för att långsamt byta från kallvit till varmvit, och kort tryck för att sänka färgtemperaturen med en nivå.
10. Nattlampa.
11. Minska fläkthastigheten – med 6 hastigheter från det högsta till det lägsta.
12. Öka fläkthastigheten +, med 6 hastigheter från det lägsta till högsta.
13. Ändra riktning på fläktens rotation.
14. CCT 3 000 K – 4 400 K – 6 500 K.
15. Ett kort tryck öppnar den sparade och personifierade ljusinställningen. Standardinställningen är 3 000 K. Efter ett långt tryck i mer än 3 sekunder sparas din personifierade ljusinställning.
16. Timer för att släcka belysningen efter 60 sek.
17. Batteri (Ingår ej).

Obs! Växla via väggströmbrytaren 3 000 – 4 000 – 6 500 – 6 500+ fläkt, fjärrstyrningsavståndet är inom 5 meter.

Behöver inte paras ihop med fjärrkontroll som tillhandahålls av Signify.

Avertisment: Risc de șoc electric



Avertisment

Pentru a preveni incendiile și șocurile electrice, sunt interzise montarea și utilizarea accesoriilor electrice care nu sunt furnizate împreună cu acest produs!
Pentru a evita vătămările corporale, întrerupeți alimentarea electrică înainte de montare, dezasamblare, întreținere sau curățare!
Dacă se observă o mișcare oscilatorie neobișnuită, încetați imediat utilizarea ventilatorului de plafon și contactați producătorul, agentul său de service și persoanele calificate corespunzător.

⚠️ Aspecte de luat în considerare:

1. Produsul trebuie să fie montat de producător sau de un profesionist calificat. Din motive de securitate, este interzisă montarea acestuia de către utilizator.
2. Ventilatorul de plafon nu trebuie montat pe cutia de racord sau pe plafoane suspendate cu chilă ușoară, iar zona de suspendare trebuie să poată suporta o greutate de cel puțin 60 kg.
3. Pentru a evita vătămările corporale, paletetele trebuie montate la o înălțime de minimum 2,3 m de la sol, iar marginea extremă a acestora trebuie să fie la o distanță de minimum 0,5 m față de perete (atunci când sunt întinse).
4. Intensitatea produsului poate fi reglată NUMAI cu variatorul furnizat. Nu îl conectați la un variator suplimentar.
5. Sursă de lumină (numai LED) care trebuie înlocuită de un profesionist: Sursa de lumină cu LED conținută de acest corp de iluminat trebuie înlocuită numai de către producător, de către agentul său de service sau de către o persoană similar calificată.
6. Mijloacele de deconectare a cablajului electric pentru ventilatorul de plafon trebuie încorporate în cablajul fix, în conformitate cu regulile de cablaj.
7. Acest aparat poate fi utilizat de copii cu vârsta de cel puțin 8 ani și de persoane cu capacități fizice, senzoriale sau mentale reduse, precum și de persoane lipsite de experiență sau de cunoștințe, sub supraveghere sau după ce au primit instrucțiuni în legătură cu utilizarea aparatului într-un mod sigur și au înțeles riscurile la care se expun. Copiii nu trebuie să se joace cu aparatul. Curățarea și întreținerea permisă utilizatorului nu trebuie realizate de copii fără supraveghere.
8. Se recomandă să verificați piesele de conexiune cel puțin o dată pe an (știftul transversal, cadrul de suspendare, șurubul de legătură, paletetele ventilatorului etc.), pentru a garanta siguranța acestora.
9. Pentru a menține suprafața curată și lucioasă, se recomandă curățarea regulată. Pentru a îndepărta praful și a evita deteriorarea suprafeței, utilizați o lavetă sau o perie moale. Pentru a îndepărta uleiul sau depunerile, ștergeți cu o lavetă ușor umedă. Nu folosiți agenți abrazivi sau solvenți. Evitați contactul lichidelor cu piesele electrice.
10. Rulmentul motorului ventilatorului este furnizat lubrifiat. Nu adăugați ulei de lubrifiere suplimentar.
11. Acest produs conține o sursă de lumină cu clasa de eficiență energetică E.

Instrucțiuni de curățare
Plafon de lemn
Plafon de beton

Instrucțiuni pentru telecomandă

1. Aprindere lumină.
2. Stingere lumină.
3. Flux de vânt natural (ciclu dinamic al vitezelor de la 1 la 6).
4. Ventilator oprit.
5. Întârziere stingere toate: 1 oră întârziere cu o singură apăsare, 2 ore întârziere cu două apăsări, 4 ore întârziere cu 3 apăsări; apăsați orice alt buton pentru a anula.
6. Sporirea luminozității.
7. Diminuarea luminozității.
8. Alb rece: apăsați lung pentru a trece lent de la alb cald la alb rece și apăsați scurt pentru a crește temperatura culorii cu un nivel.
9. Alb cald: apăsați lung pentru a trece lent de la alb rece la alb cald și apăsați scurt pentru a descrește temperatura culorii cu un nivel.
10. Iluminare de noapte.
11. Descreșteți viteza ventilatorului -, cu 6 viteze de la cea mai mare la cea mai mică.
12. Creșteți viteza ventilatorului +, cu 6 viteze de la cea mai mică la cea mai mare.
13. Schimbați direcția de rotație a ventilatorului.
14. CCT 3000k-4400K-6500K.
15. Apăsați scurt pentru a accesa setarea de lumină personalizată salvată. Setarea implicită este 3000 K. Printr-o apăsare lungă timp de cel puțin 3 secunde se salvează setarea de lumină personalizată.
16. Temporizator pentru a stinge lumina după 60 de secunde.
17. Baterie (nu este inclusă).

Notă: Comutați cu ajutorul comutatorului de perete 3000-4000-6500-6500+ventilator; distanța față de telecomandă este de maximum 5 metri.

Nu este nevoie de asociere cu telecomanda oferită de Signify.

**Opozorilo:
Nevarnost
električnega udara**



Opozorilo

Zaradi preprečevanja nezgod zaradi požara in električnega udara je prepovedana montaža in uporaba električne opreme, ki ni priložena temu izdelku. Pred montažo, razstavljanjem, vzdrževanjem ali čiščenjem izklopite napajanje, da preprečite telesne poškodbe. Če opazite nenavadno nihajoče gibanje, takoj prenehajte uporabljati stropni ventilator in se obrnite na proizvajalca, servisnega zastopnika ali ustrezno usposobljeno osebje.

! Točke, na katere morate biti pozorni:

1. Izdelek mora namestiti proizvajalec ali strokovno usposobljena oseba. Uporabnik iz varnostnih razlogov izdelka ne sme namestiti sam.
2. Stropni ventilator ne sme biti nameščen na razvodni dozi ali na spuščnem stropu in območje obešanja mora imeti nosilnost vsaj 60 kg.
3. Zaradi preprečevanja telesnih poškodb je treba lopatice ventilatorja namestiti vsaj 2,3 m nad tlemi, skrajni zunanji rob lopatic ventilatorja pa mora biti vsaj 0,5 m od zidu (ko so iztegnjene).
4. Izdelek lahko zatemnite SAMO s priloženim zatemnilnim stikalom. Ne povežite ga z dodatnim zatemnilnim stikalom.
5. Svetlobni vir (samo LED), ki ga lahko zamenja strokovnjak: Svetlobni vir LED v tem svetilu lahko zamenja le proizvajalec ali pooblaščen servisni zastopnik oziroma druga podobno usposobljena oseba.
6. Način priključitve električne napeljave za stropni ventilator mora biti vključen v fiksno napeljavo v skladu s pravili za napeljavo.
7. Ta aparat lahko uporabljajo otroci od 8. leta starosti naprej in osebe z zmanjšanimi fizičnimi, zaznavnimi ali psihičnimi sposobnostmi ali s pomanjkljivimi izkušnjami in znanjem, če so prejele navodila za varno uporabo aparata in razumejo morebitne nevarnosti oziroma če jih pri uporabi nadzoruje odgovorna oseba. Otroci naj se ne igrajo z aparatom. Otroci ne smejo brez nadzora čistiti in vzdrževati aparata.
8. Priporočamo, da vsaj enkrat letno preverite povezovalne dele, kot so križna igla, okvir lopatice, povezovalni vijak, lopatice ventilatorja ipd., in se prepričate, da je povezava še vedno trdna in zanesljiva.
9. Z rednim čiščenjem se ohrani čistost in svetlost površine. Za odstranjevanje prahu priporočamo uporabo mehke krtače ali krpe, ki ne bo poškodovala površine. Za odstranjevanje olja ali drugih madežev uporabite rahlo navlaženo krpo – Ne uporabljajte abrazivnih sredstev ali topil. Pazite, da na noben električni del ne pride tekočina.
10. Na ležaju motorja ventilatorja je mazivo. Ne dodajajte mazalnega olja.
11. Ta izdelek vsebuje svetlobni vir energijske učinkovitosti razreda E.

Navodila za čiščenje

Leseni strop
Betonski strop

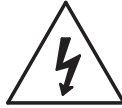
Navodila za daljinski upravljalnik

1. Vklon luči.
2. Izklop luči.
3. Naravni pretok zraka (dinamični cikel hitrosti 1–6).
4. Izklop ventilatorja.
5. Zakasnitev popolnega izklopa: 1-urni zamik z enkratnim pritiskom, 2-urni zamik z dvema pritiskoma, 4-urni zamik s tremi pritiski, za preklic pritisnite kateri koli drug gumb.
6. Povečanje svetlosti.
7. Zmanjšanje svetlosti.
8. Hladna bela: dolg pritisk za počasen prehod s tople bele na hladno belo in kratek pritisk za povečanje barvne temperature za eno stopnjo.
9. Topla bela: dolg pritisk za počasen prehod s hladne bele na tople belo in kratek pritisk za zmanjšanje barvne temperature za eno stopnjo.
10. Nočna svetilka.
11. Zmanjšanje hitrosti ventilatorja: –, s 6 hitrostmi od najvišje do najnižje.
12. Zvišanje hitrosti ventilatorja: +, s 6 hitrostmi od najnižje do najvišje.
13. Spreminjanje smeri vrtenja ventilatorja.
14. Barvna temperatura 3000–4400–6500 K.
15. S kratkim pritiskom se lahko pomaknete do shranjene prilagojene nastavitve svetlobe. Privzeta nastavev je 3000 K. S pritiskom, daljšim od 3 sekund, shranite prilagojeno nastavev svetlobe.
16. Časovnik za izklop luči po 60 s.
17. Baterija (ni priložena).

Opomba: preklopite s stenskim stikalom 3000–4000–6500–6500 + ventilator, oddaljenost daljinskega upravljalnika je največ 5 metrov.

Ni potrebe seznanjanje z daljinskim upravljalnikom, ki ga zagotavlja Signify.

Avertissement: Risque de choc électrique



Avertissement

Afin d'éviter les risques d'incendie et de choc électrique, il est interdit d'installer et d'utiliser des accessoires électriques non fournis avec ce produit !
 Veuillez couper l'alimentation avant l'installation, le démontage, la maintenance ou le nettoyage du produit afin d'éviter toute blessure corporelle !
 Si des oscillations inhabituelles sont observées, cessez immédiatement d'utiliser le ventilateur de plafond et contactez le fabricant, l'un de ses agents de service ou toute autre personne qualifiée.

⚠ Points importants :

1. Le produit doit être installé par le fabricant ou par un professionnel qualifié. Pour des raisons de sécurité, l'utilisateur ne doit pas installer le produit lui-même.
2. Le ventilateur de plafond ne doit pas être installé sur le boîtier de jonction ou sur un faux-plafond, et la zone de suspension doit pouvoir supporter un poids d'au moins 60 kg.
3. Afin d'éviter les blessures corporelles, les pales doivent être installées à une hauteur minimale de 2,3 m au-dessus du sol et leurs extrémités (lorsque les pales sont déployées) doivent respecter une distance d'au moins 0,5 m par rapport au mur.
4. L'intensité lumineuse du produit est variable avec le variateur fourni UNIQUEMENT. Ne connectez pas de variateur supplémentaire.
5. Source lumineuse (LED uniquement) remplaçable par un professionnel : La source lumineuse LED contenue dans ce luminaire doit être uniquement remplacée par le fabricant, son agent de maintenance ou une autre personne disposant des qualifications appropriées.
6. Le moyen de déconnexion du câblage électrique du ventilateur de plafond doit être intégré au câblage fixe conformément aux règles de câblage.
7. Cet appareil peut être utilisé par des enfants âgés de 8 ans ou plus, des personnes dont les capacités physiques, sensorielles ou intellectuelles sont réduites ou des personnes manquant d'expérience et de connaissances, à condition que ces enfants ou personnes soient sous surveillance ou qu'ils aient reçu des instructions quant à l'utilisation sécurisée de l'appareil et qu'ils aient pris connaissance des dangers encourus. Les enfants ne doivent pas jouer avec cet appareil. Son nettoyage et son entretien ne doivent pas être réalisés par des enfants sans surveillance.
8. Il est recommandé de vérifier les pièces d'assemblage au moins une fois par an, notamment les contre-goupilles, le cadre des pales, l'écrou d'assemblage, les pales du ventilateur, etc. afin de s'assurer que la structure reste fiable et sécurisée.
9. Un nettoyage régulier permet aux surfaces de conserver un aspect propre et lumineux. Il est conseillé d'utiliser une brosse souple ou un chiffon doux afin de ne pas endommager les surfaces. Pour retirer les substances grasses ou les dépôts, utilisez un chiffon légèrement humide. Ne pas utiliser d'abrasifs ou de solvants. Éviter les liquides sur toutes les parties électriques.
10. L'axe du moteur du ventilateur est enduit de graisse. Veuillez ne pas rajouter de lubrifiant.
11. Ce produit contient une source lumineuse de classe d'efficacité énergétique E.

Instructions de nettoyage
 Plafond en bois
 Plafond en béton

Instructions pour la télécommande

1. Lumière allumée.
2. Lumière éteinte.
3. Vent naturel (cycle de vitesse dynamique 1 à 6).
4. Ventilateur éteint.
5. Temporisation lors de l'extinction totale : temporisation de 1 heure en appuyant une fois, temporisation de 2 heures en appuyant deux fois, temporisation de 4 heures en appuyant 3 fois, appuyez sur n'importe quel autre bouton pour annuler.
6. Augmentation de la luminosité.
7. Diminution de la luminosité.
8. Blanc froid : appuyez longuement pour passer lentement du blanc chaud au blanc froid, et appuyez brièvement pour augmenter la température de couleur d'un niveau.
9. Blanc chaud : appuyez longuement pour passer lentement du blanc froid au blanc chaud, et appuyez brièvement pour diminuer la température de couleur d'un niveau.
10. Veilleuse.
11. Diminution de la vitesse du ventilateur -, avec 6 vitesses de la plus élevée à la plus faible.
12. Augmentation de la vitesse du ventilateur +, avec 6 vitesses de la plus faible à la plus élevée.
13. Change le sens de rotation du ventilateur.
14. CCT 3 000 K-4 400 K-6 500 K.
15. Appuyez brièvement, allez sur le paramètre d'éclairage personnalisé enregistré. Le paramètre par défaut est 3 000 K. Appuyez longuement (pendant plus de 3 secondes) pour enregistrer votre paramètre d'éclairage personnalisé.
16. Minuterie pour éteindre la lumière après 60 secondes.
17. Batterie (non incluse).

Remarque : commutez via l'interrupteur mural, ventilateur 3 000 - 4 000 - 6 500 - 6 500+, la distance de la télécommande est inférieure à 5 mètres.

Aucun appairage nécessaire avec la télécommande fournie par Signify.

Brīdinājums. Elektrošoka risks



Brīdinājums

Lai novērstu ar aizdegšanos un elektrošoku saistītus negadījumus, aizliegts uzstādīt un izmantot elektriskos piederumus, ar kuriem šis izstrādājums nav aprīkots! Pirms uzstādīšanas, izjaukšanas, apkopes un tīrīšanas atslēdziet strāvas padevi, lai izvairītos no traumām! Ja tiek novērota neparasta svārstību kustība, nekavējoties pārtrauciet lietot griestu ventilatoru un sazinieties ar ražotāju, tā apkopes dienesta pārstāvi vai atbilstoši kvalificētām personām.

⚠ Uzmanību!

1. Izstrādājuma uzstādīšana ir jāveic ražotājam vai profesionāli kvalificētai personai. Drošības nolūkos lietotājs nedrīkst to uzstādīt pats.
2. Griestu ventilatoru nedrīkst uzstādīt pie sadales kārbas un pie viegliem iekaramiem griestiem, un piekāšanas zonai ir jāspēj noturēt vismaz 60 kg svaru.
3. Lai izvairītos no traumām, ventilatora spārni ir jāuzstāda vismaz 2,3 m augstumā no zemes un ventilatora spārnu ārējai malai ir jāatrodas vismaz 0,5 m attālumā no sienas (kad izvērsti).
4. Produktu iespējams aptumšot TIKAI ar piegādāto reostatu. Nepievienojiet papildu reostatu.
5. Speciālistam nomaināms (tikai LED) gaismas avots: šajā gaismeklī esošā LED gaismas avota nomainīšanu veic tikai ražotājs vai tā tehniskās apkopes pārstāvis, vai persona ar līdzīgu kvalifikāciju.
6. Griestu ventilatora elektroinstalācijas atvienošanas līdzekļiem jābūt ietvertiem fiksētajā elektroinstalācijā saskaņā ar elektroinstalācijas noteikumiem.
7. Šo ierīci atļauts lietot bērniem no 8 gadu vecuma un cilvēkiem ar ierobežotām fiziskām, uztveres un garīgām spējām vai cilvēkiem, kuriem nav pieredzes un zināšanas, ja viņiem tiek nodrošināta uzraudzība vai sniegtas norādes par drošu ierīces lietošanu un viņi izprot ar šo ierīci saistītos riskus. Bērniem nav atļauts rotaļāties ar ierīci. Ierīces tīrīšanu un apkopi bērni nedrīkst veikt bez uzraudzības.
8. Ieteicams vismaz reizi gadā pārbaudīt savienojošās daļas, piemēram, šķērslapu, spārna rāmi, savienojošo skrūvi, ventilatora spārnus un citus elementus, lai pārliedzinātos, ka savienojums joprojām ir drošs un uzticams.
9. Regulāra tīrīšana var palīdzēt uzturēt virsmu tīru un spožu. Putekļu notīrīšanai ieteicams izmantot mīkstu suku vai drānu, lai neradītu virsmas bojājumus. Eļļas un nogulšņu tīrīšanai izmantojiet nedaudz samitrinātu drānu, Nelietot abrazīvus līdzekļus vai šķīdinātājus. Izvairieties no šķidrums nokļūšanas uz elektriskajām daļām.
10. Ventilatora motora gultnis ir ieeļļots. Nepievienojiet papildu eļļu.
11. Šis ražojums satur gaismas avotu, kura energoefektivitātes klase ir E.

Tīrīšanas instrukcija
Koka griesti
Betona griesti

Tālvadības pults instrukcija

1. Gaisma ieslēgta.
2. Gaismas izslēgta.
3. Dabiska vēja plūsma (dinamisks ātruma cikls no 1 līdz 6).
4. Ventilators izslēgts.
5. Pilnīga aizkave: 1 stundas aizkave, nospiežot vienu reizi, 2 stundu aizkave, nospiežot divas reizes, 4 stundu aizkave, nospiežot 3 reizes, nospiediet jebkuru citu pogu, lai atceltu.
6. Spilgtuma palielināšana.
7. Spilgtuma samazināšana.
8. Vēsi baltā: turiet nospiestu, lai lēnām pārietu no silti baltas uz vēsi baltu, un īsi nospiediet, lai palielinātu krāsas temperatūru par vienu līmeni.
9. Silti baltā: turiet nospiestu, lai lēnām pārietu no vēsi baltas uz silti baltu, un īsi nospiediet, lai samazinātu krāsas temperatūru par vienu līmeni.
10. Naktslampa.
11. Samaziniet ventilatora ātrumu — ar 6 ātrumiem no augstākā līdz zemākajam.
12. Palieliniet ventilatora ātrumu ar +, ar 6 ātrumiem no zemākā uz augstāko.
13. Mainiet ventilatora griešanās virzienu.
14. CCT 3000 K-4400 K-6500 K.
15. Ātri piespiediet un dodieties uz saglabātajiem gaismas iestatījumiem. Noklusējuma iestatījums ir 3000 K. Ilgi nospiežot vairāk nekā 3 sekundes, jūsu personalizētie gaismas iestatījumi tiks saglabāti.
16. Taimeris gaismas izslēgšanai pēc 60 sekundēm.
17. Akumulators (nav iekļauts).

Piezīme. Pārslēdziet ar sienas slēdzi 3000-4000-6500-6500 un ventilatoru, tālvadības pults attālums ir 5 metru robežās.

Nav nepieciešama savienošana ar Signify nodrošināto tālvadības pulti.

Waarschuwing: Gevaar van elektrische schokken



Waarschuwing

Om brand en ongelukken door elektrische schokken te voorkomen, is het verboden om elektrische accessoires te installeren of gebruiken die niet bij dit product werden geleverd.

Verbreek de stroomtoevoer voor montage, demontage, onderhoud of reiniging om persoonlijk letsel te voorkomen.

Merkt u een ongebruikelijke schommelende beweging, stop dan onmiddellijk met het gebruik van de plafondventilator en neem contact op met de fabrikant, zijn onderhoudsdienst of een vergelijkbaar gekwalificeerde persoon.

⚠ Aandachtspunten:

1. Het product moet worden geïnstalleerd door de fabrikant of een professioneel gekwalificeerd persoon. Uit veiligheidsoverwegingen mag de gebruiker het product niet zelf installeren.
2. De plafondventilator mag niet worden geïnstalleerd op de verdeeldoos of op een verlaagd plafond. Het gebied waaraan de ventilator hangt, moet een gewicht kunnen dragen van minstens 60 kg.
3. Om persoonlijk letsel te voorkomen, moeten de ventilatorbladen op minstens 2,3 m hoogte boven de grond worden geïnstalleerd en moeten de buitenste randen van de ventilatorbladen zich op minstens 0,5 m afstand van de muur bevinden (in uitgevouwen toestand).
4. Het product is ALLEEN dimbaar met de meegeleverde dimmer. Sluit niet aan op een extra dimmer.
5. Door een professional vervangbare lichtbron (alleen LED): De LED-lichtbron in deze armatuur dient uitsluitend door de fabrikant, diens onderhoudsvertegenwoordiger of een persoon met vergelijkbare kwalificaties te worden vervangen.
6. De methode voor het uitschakelen van de plafondventilator via de elektrische bedrading moet in de vaste bedrading worden aangebracht volgens de regels voor elektrische bedrading.
7. Dit apparaat mag worden gebruikt door kinderen van 8 jaar of ouder en door personen met verminderde lichamelijke, zintuiglijke of geestelijke capaciteiten of met een gebrek aan kennis en ervaring, mits onder toezicht of als ze instructies hebben gekregen voor veilig gebruik van het apparaat en begrijpen welke gevaren het gebruik met zich mee kan brengen. Kinderen mogen niet met het apparaat spelen. Reiniging en gebruikersonderhoud mag niet zonder toezicht door kinderen worden uitgevoerd.
8. We raden aan dat u de verbindingsonderdelen minstens eenmaal per jaar controleert, zoals de dwarspen, het bladframe, de verbindingsschroef en de ventilatorbladen enz. om te zien of de aansluiting nog steeds veilig en betrouwbaar is.
9. Door regelmatig te reinigen, kunt u het oppervlak helder en schoon houden. We raden aan dat u zachte borstel of doek gebruikt om stof te verwijderen om te voorkomen dat u het oppervlak beschadigt. Verwijdert u olie of vuilophopingen, gebruik dan een licht vochtig doekje om het oppervlak schoon te vegen. Gebruik geen schuur- of oplosmiddelen. Voorkom dat de elektrische onderdelen in aanraking komen met vloeistoffen.
10. In het lager van de ventilatormotor zit vet. Voeg geen extra smeerolie toe.
11. Dit product bevat een lichtbron met energie-efficiëntieklasse E.

Instructies voor reiniging
Houten plafond
Betonnen plafond

Handleiding afstandsbediening

1. Licht aan.
 2. Licht uit.
 3. Natuurlijke windstroming (dynamische cyclus van snelheid 1 tot en met 6).
 4. Ventilator uit.
 5. 'Alles uit'-vertraging: druk één keer voor 1 uur vertraging, druk twee keer voor 2 uur vertraging, druk drie keer voor 4 uur vertraging, druk op een andere knop om te annuleren.
 6. Helderheid verhogen.
 7. Helderheid verlagen.
 8. Koelwit: houd ingedrukt om langzaam aan te passen van warmwit naar koelwit en druk kort om de kleurtemperatuur één niveau te verhogen.
 9. Warmwit: houd ingedrukt om langzaam aan te passen van koelwit naar warmwit en druk kort om de kleurtemperatuur één niveau te verlagen.
 10. Nachtlampje.
 11. Verlaag de ventilatorsnelheid -, in 6 stappen van de hoogste naar de laagste stand.
 12. Verhoog de ventilatorsnelheid +, in 6 stappen van de laagste naar de hoogste stand.
 13. Wijzig de draairichting van de ventilator.
 14. CCT 3000k-4400K-6500K.
 15. Druk kort om naar de bewaarde persoonlijke lichtinstellingen te gaan. De standaardinstelling is 3000 K. Houd langer dan 3 seconden ingedrukt om persoonlijke lichtinstellingen op te slaan.
 16. Timer om licht na 60 seconden uit te schakelen.
 17. Batterij (niet meegeleverd).
- Opmerking: Stel de ventilator via de wandschakelaar in op 3000-4000-6500-6500+; het bereik van de afstandsbediening is 5 meter.
Koppelen met de door Signify geleverde afstandsbediening is niet nodig.

Uyarı: Elektrik şoku tehlikesi



Uyarı

Yangın ve elektrik çarpması kazalarını önlemek için bu ürünle birlikte verilmeyen elektrikli aksesuarları kurmak ve kullanmak yasaktır!

Lütfen kurulum, sökme, bakım veya temizlik işlemlerinden önce kişisel yaralanmaları önlemek için elektriği kesin!

Eğer tuhaf salınımlı bir hareket gözlenirse hemen tavan vantilatörünü durdurun ve üretici, üreticinin servisi veya uygun kalifiye bir kişiyle iletişime geçin.

⚠ Dikkat noktaları:

1. Ürünün, üretici veya profesyonel açıdan nitelikli kişiler tarafından kurulması gerekir. Güvenlik nedeniyle kullanıcının ürünü kendisi kurmaması gerekir.
2. Tavan vantilatörü, bağlantı kutusuna veya hafif iskeletli asma tavana monte edilmemeli ve asma alanı en az 60 kg ağırlığı taşıyabilmelidir.
3. Kişisel yaralanmayı önlemek için kanatların yerden en az 2,3 m yüksekliğe kurulması ve fan kanatlarının en dış kenarının (açık olduklarında), duvardan en az 0,5 m uzakta durması gerekir.
4. Bu ürünün ışığı SADECE ürünle birlikte verilen kısma anahtarıyla kısılabılır. Diğer kısma anahtarlarına bağlamayın.
5. Bir profesyonel tarafından değiştirilebilen (yalnızca LED) ışık kaynağı: Bu aydınlatma armatüründeki LED ışık kaynağı yalnızca üreticisi veya ona bağlı servis yetkilisi ya da benzer nitelikte bir uzman tarafından değiştirilir.
6. Tavan vantilatörü için kablolama elektrik bağlantısını kesme araçları, kablolama kurallarına uygun olarak sabit kablolamaya dahil edilmelidir.
7. Bu cihaz, gözetim altında olmaları veya cihazın güvenli bir şekilde kullanımıyla ilgili talimat vermeleri ve tehlikeleri anlamaları halinde, 8 yaşından büyük çocuklar ve fiziksel, duyuusal veya zihinsel yetenekleri azalmış veya deneyim ve bilgi eksikliği olan kişiler tarafından kullanılabilir. Çocuklar cihazla oynamamalıdır. Temizlik ve kullanıcı bakımı gözetim altında olmayan çocuklar tarafından yapılmamalıdır.
8. Bağlantının hala güvenli ve güvenilir olduğundan emin olmak için çapraz pim, kanat çerçevesi, bağlantı vidası ve fan kanatları vb. gibi bağlantı parçalarını yılda en az bir defa kontrol etmeniz önerilir.
9. Düzenli temizleme işlemi, yüzeyin temiz ve parlak kalmasını sağlar. Yüzeze zarar vermesini önlemek amacıyla tozu temizlemek için yumuşak fırça ve bez kullanılması önerilir. Aşındırıcı veya çözücü maddeler kullanmayın. Her türlü elektrikli parçanın sıvılara temas etmesini engelleyin.
10. Fan motorunun rulmanı gresle gönderilir. Lütfen ilave olarak gres yağı eklemeyin.
11. Bu ürün, "E" sınıfı enerji verimliliğine sahip bir ışık kaynağı içermektedir.

Temizleme Talimatları
Ahşap tavan
Beton tavan

Uzaktan kumanda talimatları

1. Işığı açma.
2. Işığı kapatma.
3. Doğal rüzgar akışı (1-6 kademelerinde dinamik çevrim hızı).
4. Fanı kapatma.
5. Tümünü kapatma gecikmesi: Bir kez basarak 1 saat gecikme, iki kez basarak 2 saat gecikme, 3 kez basarak 4 saat gecikme, iptal etmek için başka herhangi bir tuşa basın.
6. Parlaklığı artırma.
7. Parlaklığı azaltma.
8. Soğuk beyaz: Sıcak beyazdan soğuk beyaza yavaşça geçmek için uzun basın ve renk sıcaklığını bir seviye artırmak için kısa basın.
9. Sıcak beyaz: Soğuk beyazdan sıcak beyaza yavaşça geçmek için uzun basın ve renk sıcaklığını bir seviye düşürmek için kısa basın.
10. Gece lambası.
11. Fan hızını azaltın - (en yüksekten en düşüğe giden 6 hız kademesi ile).
12. Fan hızını artırın + (en düşükten en yükseğe giden 6 hız kademesi ile).
13. Fanın dönüş yönünü değiştirin.
14. CCT 3000k-4400K-6500K.
15. Kısa süreyle basarak kaydedilen kişiselleştirilmiş ışık ayarına gidin. Varsayılan ayar 3000K'dır. 3 saniyeden uzun süre basıldığında kişiselleştirilmiş ışık ayarınızın kaydedilmesini sağlar.
16. Işığın 60 saniye sonra kapanması için zamanlayıcı.
17. Pil (Dahil değildir).

Not: 3000-4000-6500-6500+fan duvar anahtarıyla geçiş yapın, uzaktan kumanda mesafesi en fazla 5 metredir.

Signify tarafından sağlanan uzaktan kumanda ile eşleştirmeye gerek yoktur.

تحذير

لتجنب اندلاع حريق والتعرض لصدمة كهربائية، يحظر تركيب واستخدام ملحقات كهربائية لم تُرُود مع هذا المنتج! يُرجى فصل التيار الكهربائي قبل التركيب أو التفكيك أو الصيانة أو التنظيف لتجنب الإصابة الشخصية!

إذا لاحظت حركة تأرجح غير معتادة في المروحة، فتوقف فورًا عن استخدامها واتصل بالشركة المصنعة أو وكيل الصيانة أو الأشخاص المؤهلين بشكل مناسب.



تحذير: خطر التعرض لصدمة كهربائية

نقاط يجب الانتباه إليها: ⚠️

1. يجب تركيب المنتج بواسطة الجهة المصنعة أو شخص مؤهل مهنيًا. ومن ثم، يجب ألا يقوم المستخدم بتركيبه لأسباب تتعلق بالسلامة.
2. يجب عدم تركيب مروحة السقف على صندوق التوصيل أو السقف المعلق بعربة خفيفة، ويجب أن تكون منطقة التعليق قادرة على تحمل وزن لا يقل عن 60 كجم.
3. لتجنب التعرض لإصابة شخصية، يجب تركيب الريش على ارتفاع من الأرضية لا يقل عن 2.3 متر. وأن تكون الحافة الخارجية لريش المروحة على بُعد من الجدار لا يقل عن 0.5 متر (في حالة التمديد).
4. يمكن تخفيف ضوء المنتج بواسطة خافض شدة الضوء المزود فقط. لا تقم بتوصيله بخافض شدة ضوء إضافي.
5. مصدر الضوء القابل للاستبدال (مصباح LED فقط) بواسطة محترف: يجب استبدال مصدر ضوء LED الموجود في وحدة الإضاءة هذه فقط من قبل الشركة المصنعة أو وكيل الخدمة أو أي شخص مؤهل مماثل.
6. يجب دمج وسائل فصل الأسلاك الكهربائية لسقف المروحة في الأسلاك الثابتة بحسب قواعد الأسلاك.
7. يمكن استخدام هذا الجهاز من قبل الأطفال الذين تزيد أعمارهم عن 8 سنوات والأشخاص الذين يعانون من ضعف القدرات الجسدية أو الحسية أو العقلية أو نقص الخبرة والمعرفة إذا تم تحويلهم بالإشراف أو في حال تلقوا التعليمات المتعلقة باستخدام الجهاز بطريقة آمنة وفهموا المخاطر الكامنة. غير مسموح للأطفال بالعبث بالجهاز. لا يجوز للأطفال إجراء التنظيف وصيانة المستخدم دون إشراف.
8. يوصى بفحص أجزاء التوصيل مرة واحدة على الأقل في العام، مثل المسامير المتصلاب وبرغي التوصيل وريش المروحة وغير ذلك، لضمان أن يظل التوصيل آمنًا ومحكمًا.
9. قد يحافظ التنظيف المنتظم على السطح نظيفًا ولامعًا. ويوصى بفرشاة أو قطعة فماش ناعمة لإزالة الغبار لتجنب إتلاف السطح. وعند إزالة الزيت أو الرواسب، امسح بقطعة فماش مبللة قليلاً. لا تستخدم المواد الكاشطة أو المذيبات. تجنب السوائل على جميع الأجزاء الكهربائية.
10. يأتي محمل محرك المروحة مشحونًا، فُتُرجى عدم إضافة المزيد من زيت التشحيم.
11. يحتوي هذا المنتج على مصدر ضوء من فئة كفاءة الطاقة E.

تعليمات التنظيف
سقف خشبي
سقف خرساني

تعليمات جهاز التحكم عن بُعد

1. تشغيل الضوء.
 2. إيقاف تشغيل الضوء.
 3. دفق هواء طبيعي (دورة ديناميكية بسرعة تتراوح بين 1 و6).
 4. إيقاف تشغيل المروحة.
 5. تأخير إيقاف تشغيل الكل: تأخير لمدة ساعة بالضغط مرة واحدة، تأخير لمدة ساعتين بالضغط مرتين، تأخير لمدة 4 ساعات بالضغط 3 مرات، اضغط على أي زر آخر للإلغاء.
 6. زيادة السطوع.
 7. انخفاض السطوع.
 8. أبيض بارد: اضغط لفترة طويلة لتتغير ببطء من الأبيض الدافئ إلى الأبيض البارد، واضغط لفترة قصيرة لزيادة درجة حرارة اللون بمستوى واحد.
 9. أبيض دافئ: اضغط لفترة طويلة لتتغير ببطء من الأبيض البارد إلى الأبيض الدافئ، واضغط لفترة قصيرة لخفض درجة حرارة اللون بمستوى واحد.
 10. الضوء الليلي.
 11. قلة سرعة المروحة -، بمقدار 6 سرعات من الأعلى إلى الأقل.
 12. زيادة سرعة المروحة +، بمقدار 6 سرعات من الأقل إلى الأعلى.
 13. تغيير اتجاه دوران المروحة.
 14. CCT 3000k-4400K-6500K.
 15. اضغط ضغطة قصيرة، وانتقل إلى إعداد ضوء شخصي محفوظ. الإعداد الافتراضي هو K0003. يحفظ الضغط المطول لمدة تزيد عن 3 ثوانٍ إعدادات الإضاءة المخصصة.
 16. مؤقت لإيقاف تشغيل الضوء بعد 60 ثانية.
 17. البطارية (غير مدرجة).
- ملاحظة: قم بالتبديل عبر مفتاح الجدار 3000-4000-6500-6500+fan، يعمل جهاز التحكم عن بُعد في حدود 5 أمتار. ليست هناك حاجة إلى الاقتران بجهاز التحكم عن بُعد المقدم من Signify.

Предупреждение: Риск от токов удар



Предупреждение

За да се избегне възможността за пожар и инциденти поради електрически удар е забранено да се инсталират и използват електрически аксесоари, които не са част от оборудването на продукта!

Моля, изключете захранването, преди да инсталирате, разглобявате, извършвате поддръжка или почиствате, за да избегнете нараняване!

Ако забележите необичайно трептене, незабавно спрете употребата на вентилатора за таван и се свържете с производителя, сервизния агент или лице с подходяща квалификация.

Обърнете внимание на следните неща:

1. Продуктът трябва да бъде инсталиран от производителя или от професионално компетентно лице. За да се спазят изискванията за безопасност, не е разрешено потребителят да го инсталира сам.
2. Вентилаторът за таван не трябва да бъде инсталиран на електрическата кутия или окачени тавани, неспособни да носят големи товари, а зоната, в която е окачен, трябва да е способна да носи тежест от поне 60 kg.
3. За да избегнете нараняване, лопатките трябва да бъдат инсталирани на поне 2,3 m над пода, а външният ръб на лопатките на вентилатора трябва да бъде на поне 0,5 m от стената (при максимална приближеност).
4. Продуктът е димируем САМО с приложения димер. Не свързвайте с допълнителен димер.
5. Подменя се светлинен източник (само СВЕТОДИОД) от професионалист: Светодиодният светлинен източник на това осветително тяло може да се подменя само от производителя, от негов сервизен техник или друго квалифицирано лице.
6. Начинът за изключване на електрическата инсталация на вентилатор за таван трябва да бъде част от фиксираната инсталация в съответствие с електрическата инсталация.
7. Този уред може да се използва от деца, навършили 8 години, и от хора с намалени физически, сетивни или умствени възможности или без опит и познания, ако са под наблюдение или са инструктирани за безопасна употреба на уреда и разбират евентуалните опасности. Не позволявайте на деца да си играят с уреда. Почистването и потребителската поддръжка не бива да се извършват от деца без надзор.
8. Препоръчително е да проверявате свързващите части (напречния поддържащ винт, рамката на лопатките, свързващия винт и лопатките на вентилатора и т.н.) поне веднъж годишно, за да се уверите, че връзката все още е стабилна и надеждна.
9. Редовното почистване ще поддържа повърхността чиста и лъскава. Препоръчваме да използвате мека четка или кърпа, за да се избегне увреждане на повърхността. Когато отстранявате масло или наслоявания на мръсотия, Не използвайте абразивни вещества или разтворители. Пазете електрическите части далеч от течности.
10. Лагерът на мотора на вентилатора идва смазан с грес. Не добавяйте допълнителни смазочни масла.
11. Този продукт съдържа светлинен източник от клас на енергийна ефективност E.

Инструкция за почистване

Дървен таван
Бетонен таван

Инструкция за дистанционно управление

1. Включване на светлината.
2. Изключване на светлината.
3. Естествен вятърен поток (динамичен цикъл от скорости 1 до 6).
4. Изключване на вентилатора.
5. Забавяне за изключване на всички: 1 час забавяне чрез натискане веднъж, 2 часа забавяне чрез натискане два пъти, 4 часа забавяне чрез натискане 3 пъти, натискане на произволен друг бутон за отмяна.
6. Увеличаване на яркостта.
7. Намаляване на яркостта.
8. Студена бяла: натиснете продължително, за да промените бавно от мека бяла към студена бяла, и натиснете за кратко, за да увеличите цветната температура с едно ниво.
9. Мека бяла: натиснете продължително, за да промените бавно от студена бяла към мека бяла, и натиснете за кратко, за да намалите цветната температура с едно ниво.
10. Нощна светлина.
11. Намалете скоростта на вентилатора – с 6 скорости от най-високата до най-ниската.
12. Увеличете скоростта на вентилатора + с 6 скорости от най-ниската до най-високата.
13. Променете посоката на въртене на вентилатора.
14. SST 3000K – 4400K – 6500K.
15. Натиснете за кратко, след което отворете запазените си персонализирани настройки за осветлението. Настройката по подразбиране е 3000K. Ако натиснете продължително за повече от 3 секунди, ще запазите персонализираните си настройки за осветлението.
16. Таймер за изключване на светлината след 60 секунди.
17. Батерия (не е включена).

Забележка: превключете чрез стенния ключ 3000 – 4000 – 6500 – 6500+ на вентилатора, разстоянието на дистанционното управление е в рамките на 5 метра. Няма нужда да се сравнявате с дистанционно управление, предоставено от Signify.

Upozorenje: Opasnost od strujnog udara



Upozorenje

Radi sprječavanja požara i strujnog udara, zabranjeno je montirati i koristiti električnu opremu koja nije isporučena uz ovaj proizvod!

Prije poslova montaže, rastavljanja, održavanja ili čišćenja isključite struju kako biste izbjegli osobne ozljede!

Ako se primijete neobična oscilirajuća kretanja, odmah prestanite upotrebljavati stropni ventilator i obratite se proizvođaču, njegovom servisu ili odgovarajuće kvalificiranim osobama.

⚠ Stvari na koje treba obratiti posebnu pažnju:

1. Proizvod mora montirati proizvođač ili stručno osposobljena osoba. Zbog sigurnosnih razloga korisnik ne smije sam vršiti montažu.
2. Strop ventilatora ne smije se postavljati na razvodnu kutiju ili spuštenu strop s laganim kobilicama, a nosivost prostora za vješanje mora iznositi najmanje 60 kg.
3. Da bi se izbjegle osobne ozljede, lopaticice trebaju biti postavljene na visini od najmanje 2,3 m iznad tla, a krajnji rub lopatica ventilatora mora biti udaljen najmanje 0,5 m od zida (kada su ispružene).
4. Proizvod ima i mogućnost prigušivanja ISKLJUČIVO putem priloženog prigušivača. Nemojte priključivati dodatne prigušivače.
5. Zamjenjivi (isključivo LED) izvor svjetlosti od strane profesionalne osobe: LED izvor svjetlosti u ovom rasvjetnom tijelu može zamijeniti samo proizvođač ili njegov servisni predstavnik ili slična kvalificirana osoba.
6. Uredaj za isključivanje napona u strujnim žicama stropnog ventilatora mora biti sastavni dio fiksnog ožičenja i postavljen u skladu s pravilima ožičenja.
7. Ovaj uređaj mogu upotrebljavati djeca u dobi od 8 godina i više, kao i osobe smanjene tjelesne, senzorne ili mentalne sposobnosti ili nedostatnog iskustva i znanja ako su pod nadzorom ili su dobili upute u svezi s uporabom uređaja na siguran način i ako razumiju opasnosti koje postoje. Djeca se ne smiju igrati s uređajem. Čišćenje i korisničko održavanje ne smiju obavljati djeca bez nadzora.
8. Preporučuje se najmanje jednom godišnje provjeriti spojne dijelove kao što su poprečni zatik, okvir lopatica, spojni vijci, lopaticice ventilatora itd. kako bi se osiguralo da je proizvod i dalje sigurno i pouzdano pričvršćen.
9. Redovitim čišćenjem površina će ostati čista i svijetla. Predlažemo uporabu se mekane četke ili krpe za uklanjanje prašine kako bi se izbjeglo oštećenje površine. Kada uklanjate ulje ili masne naslage, obrišite proizvod lagano vlažnom krpom. Ne upotrebljavajte abrazivna sredstva ili otapala. Izbjegavajte kontakt svih električnih dijelova s tekućinama.
10. Ležaj motora ventilatora isporučuje se s mazivom. Nemojte dodavati ulje za podmazivanje.
11. Ovaj proizvod sadrži izvor svjetlosti energetske učinkovitosti klase E.

Upute za čišćenje

- Drveni strop
- Betonski strop

Upute za daljinski upravljač

1. Svjetlo upaljeno.
2. Svjetlo ugašeno.
3. Prirodan smjer puhanja (dinamički ciklus brzine od 1 do 6).
4. Ventilator isključen.
5. Odgoda isključivanja: jedan pritisak za jedan sat odgode, dva pritiska za dva sata odgode, tri pritiska za četiri sata odgode, a za otkazivanje pritisnite bilo koji gumb.
6. Povećavanje svjetline.
7. Smanjivanje svjetline.
8. Hladna bijela svjetlost: dugi pritisak za postupnu promjenu iz tople bijele u hladnu bijelu svjetlost, kratki pritisak za povećanje temperature boje za jednu razinu.
9. Topla bijela svjetlost: dugi pritisak za postupnu promjenu iz hladne bijele u toplu bijelu svjetlost, kratki pritisak za smanjenje temperature boje za jednu razinu.
10. Noćno svjetlo.
11. Smanjite brzinu ventilatora -; na raspolaganju vam je 6 brzina od najviše do najniže.
12. Povećajte brzinu ventilatora +; na raspolaganju vam je 6 brzina od najniže do najviše.
13. Promijenite smjer vrtnje ventilatora.
14. CCT 3000 K – 4400 K – 6500 K.
15. Kratkim pritiskom prelazite na spremljene personalizirane postavke rasvjete. Zadana postavka je 3000 K. Pritiskom duljim od 3 sekunde spremate personalizirane postavke rasvjete.
16. Mjerač vremena za gašenje svjetla nakon 60 s.
17. Baterija (nije uključena).

Napomena: zidnim prekidačem možete mijenjati načine rada 3000 – 4000 – 6500 – 6500 + ventilator, daljinski upravljač funkcionira unutar dometa do 5 metara. Daljinske upravljače koje proizvodi Signify nije potrebno uparivati.

Paralajmërim: Rrezik nga goditjet elektrike



Paralajmërim

Për të parandaluar aksidentet nga zjarri dhe goditjet elektrike, ndalohej instalimi dhe përdorimi i aksesorëve elektrikë që nuk janë të pajisur me këtë produkt! Ndërpritni energjinë para instalimit, çmontoni, mirëmbani ose pastroni për të shmangur lëndimin fizik!

Nëse vërehen lëvizje lëkundëse, ndaloni menjëherë përdorimin e ventilatorit të tavanit dhe kontaktoni me prodhuesin, agjentin e shërbimit ose personat me kualifikimin e duhur.

! Kini parasysh:

1. Produkti duhet të instalohet nga prodhuesi ose nga personi i kualifikuar profesionalisht. Për arsye sigurie, përdoruesi nuk duhet ta instalojë vetë.
2. Ventilatori i tavanit nuk duhet të instalohet në kutinë elektrike ose strukturë të lehtë varjeje në tavan dhe sipërfaqja e varjes duhet të jetë në gjendje të mbajë një peshë prej të paktën 60 kg.
3. Për të shmangur lëndimin fizik, helikat duhet të instalohen të paktën 2,3 m mbi dysheme dhe tehu më i skajshëm i helikave të ventilatorit duhet të jetë të paktën 0,5 m larg murit (kur tendoset).
4. Produkti errësohet VETËM me errësuesin e ofruar. Mos e lidhni me një errësues shtesë.
5. Burim drite (vetëm LED) që zëvendësohet nga një profesionist: Burimi i dritës LED në këtë abazhur zëvendësohet vetëm nga prodhuesi ose nga agjenti i tij i shërbimit ose nga një person i ngjashëm i kualifikuar.
6. Mjetet për shkëputjen e instalimeve elektrike për ventilatorin e tavanit duhet të përfshihen në instalimet elektrike të fiksuara në përputhje me rregullat e instalimeve elektrike.
7. Kjo pajisje mund të përdoret nga fëmijë të moshës 8 vjeç e lart dhe persona me aftësi të reduktuara fizike, shqisore ose mendore apo me mungesë përvojë dhe njohurie nëse u është dhënë mbikëqyrje ose udhëzim në lidhje me përdorimin e pajisjes në një mënyrë të sigurt dhe i kuptojnë rreziqet e përfshira. Fëmijët nuk do të luajnë me pajisjen. Pastrimi dhe mirëmbajtja e pajisjes nuk do të kryhet nga fëmijë pa mbikëqyrje.
8. Rekomandohet të kontrollohen pjesën e lidhjes të paktën një herë në vit, si p.sh. gjilpëra kryq, korniza e helikave, vidha lidhëse dhe helikat e ventilatorit etj. për t'u siguruar që lidhja është ende e sigurt dhe e qëndrueshme."
9. Pastrimi i rregullt mund ta mbajë sipërfaqen të pastër dhe të ndritshme. Për heqjen e pluhurit sugjerohet një furçë ose leckë e butë për të shmangur dëmtimin e sipërfaqes. Kur hiqni vajin ose mbetjet, pastroni me një leckë pak të njomë, Mos përdorni materiale gërryese ose tretës. Shmangni lëngjet në të gjitha pjesët elektrike.
10. Kushineta e motorit të ventilatorit vjen me graso. Mos shtoni vaj lubrifikues.
11. Ky produkt përmban një burim drite me efikasitet energjie të klasës E.

Udhëzimet mbi pastrimin
Tavan prej druri
Tavan betoni

Udhëzimi për telekomandën

1. Drita e ndezur.
2. Drita e fikur.
3. Qarkullimi natyral i erës (cikli dinamik i shpejtësisë 1 deri në 6).
4. Ventilatori i fikur.
5. Vonesat e përgjithshme: 1 orë vonesë duke shtypur një herë, 2 orë vonesë duke shtypur dy herë, 4 orë vonesë duke shtypur 3 herë, shtypni çdo buton tjetër për ta anuluar.
6. Ngrihet ndriçimi.
7. Ulet ndriçimi.
8. E bardhë e ftohtë: shtypni gjatë për të ndryshuar ngadalë nga e bardha e ngrohtë në të bardhën e ftohtë dhe shtypni shkurt për të rritur temperaturën e ngjyrës me një nivel.
9. E bardhë e ftohtë: shtypni gjatë për të ndryshuar ngadalë nga e bardha e ftohtë në të bardhën e ngrohtë dhe shtypni shkurt për të ulur temperaturën e ngjyrës me një nivel.
10. Drita e natës.
11. Ulni shpejtësinë e ventilatorit -, me 6 nivele shpejtësie nga më i larti në më të ulët.
12. Rritni shpejtësinë e ventilatorit +, me 6 nivele shpejtësie nga më i ulët në më të lart.
13. Ndryshoni drejtimin e rrotullimit të ventilatorit.
14. CCT 3000k-4400K-6500K.
15. Shtypni shkurt, shkoni te cilësimi i ruajtur dhe i personalizuar i dritës. Cilësimi i paracaktuar është 3000k. Një shtypje e gjatë për më tepër se 3 sekonda ruan cilësimin e personalizuar të dritës.
16. Kohëmatësi për të fikur dritën pas 60 sekondash.
17. Bateria (nuk përfshihet).

Shënim: Ndërrojeni nga çelësi në mur 3000-4000-6500-6500+ventilatori, distanca e telekomandës është brenda 5 metrave.

Nuk është nevoja të bëni çiftimin me telekomandën e ofruar nga Signify.

DA

Advarsel: Risiko for elektrisk stød



Advarsel

For at forhindre brand og ulykker relateret til elektriske stød, er det forbudt at installere og anvende elektrisk tilbehør, der ikke tilhører dette produkt! Afbryd strømmen inden installation, demontering, vedligeholdelse eller rengøring for at undgå personskader!
Hvis du observerer usædvanlige svingende bevægelser, skal du straks stoppe med at bruge loftsventilatoren og kontakte producenten eller dennes servicepartner eller en anden kvalificeret person.

Forsigtighedsregler:

1. Produktet skal installeres af producenten eller en professionel og kvalificeret person. Af sikkerhedsmæssige årsager, må brugeren ikke selv installere den.
2. Loftventilatoren må ikke installeres på tilslutningsboks eller kølelofter, og området for ophængning skal kunne bære en vægt på mindst 60 kg.
3. For at undgå personskade, skal bladene installeres mindst 2,3 m over jorden, og ventilatorbladets yderste kant skal være mindst 0,5 m væk fra væggen (når de undtrækkes).
4. Produktet kan KUN dæmpes med den medfølgende lysdæmper. Må ikke tilsluttes flere lysdæmpere.
5. Lyskilde (kun LED), der skal udskiftes af en fagmand: LED lyskilden i denne lampe må kun udskiftes af forhandleren eller dennes servicepartner eller en lignende kvalificeret person.
6. Midlerne til afbrydelse af de elektriske ledninger til en loftsventilator skal være indbygget i den faste ledningsføring i overensstemmelse med reglerne for ledningsføring.
7. Dette apparat kan anvendes af børn fra 8 år og opefter samt personer med fysiske, kognitive eller mentale funktionsbegrænsninger eller mangel på erfaring og viden, hvis de har modtaget vejledning om brugen af apparatet på en sikker måde og forstår de involverede risici. Børn må ikke lege med apparatet. Rengøring og vedligeholdelse må ikke udføres af børn uden overvågning.
8. Det anbefales at kontrollere forbindelsesdelene mindst en gang om året, såsom krydsstift, bladramme, forbindelsesskruer og ventilatorblade osv. for at sikre at forbindelsen stadig er sikker og pålidelig."
9. Regelmæssig rengøring kan holde overfladen ren og skinnende. Det anbefales at fjerne støve med en blød børste eller klud for at undgå at beskadige overfladen. Når du fjerner olie eller aflejringer, Undlad at bruge slibende midler eller opløsningsmidler. Sørg for, at der ikke trænger væske ind i elektriske dele.
10. Lejet på ventilatoren kommer med smørelse. Tilfør ikke yderligere smørelse eller olie.
11. Dette produkt indeholder en lyskilde i energieffektivitetsklasse E.

Rengøringsinstruktion
Træloft
Cementloft

Instruktion af fjernbetjening

1. Lys tændt.
2. Lys slukket.
3. Naturlig vindstyrke (vekslende rotationshastighed 1 til 6).
4. Ventilator slukket.
5. Forsinkelse af sluk: 1 times forsinkelse ved at trykke én gang, 2 timers forsinkelse ved at trykke to gange, 4 timers forsinkelse ved at trykke 3 gange, tryk på en hvilken som helst anden knap for at annullere.
6. Øget lysstyrke.
7. Reduceret lysstyrke.
8. Kold hvid: langt tryk for langsomt at skifte fra varm hvid til kold hvid, og kort tryk for at øge farvetemperaturen med et niveau.
9. Varm hvid: langt tryk for langsomt at skifte fra kold hvid til varm hvid, og kort tryk for at reducere farvetemperaturen med et niveau.
10. Natbelysning.
11. Sænk blæserhastigheden - med 6 hastigheder fra den højeste til den laveste.
12. Øg blæserhastigheden + med 6 hastigheder fra den laveste til den højeste.
13. Skift blæserens rotationsretning.
14. CCT 3000k-4400K-6500K.
15. Tryk kortvarigt for at gå til den gemte brugertilpassede lysindstilling. Standardindstillingen er 3000K. Hvis knappen holdes nede i mere end 3 sekunder, gemmes din brugertilpassede lysindstilling.
16. Timer til at slukke lyset efter 60 sekunder.
17. Batteri (medfølger ikke).

Bemærk: Skift via vægkontakten 3000-4000-6500-6500+fan, fjernbetjeningsafstanden er inden for 5 meter.

Intet behov for parring med fjernbetjening leveret af Signify.

Warnung: Stromschlaggefahr



Warnhinweis

Zur Vermeidung von Unfällen durch Feuer und elektrische Schläge ist es verboten, elektrisches Zubehör zu installieren und zu verwenden, das nicht zur Ausstattung dieses Produkts gehört!
Schalten Sie vor der Montage, Demontage, Wartung oder Reinigung den Strom ab, um Verletzungen zu vermeiden!
Stellen Sie die Verwendung des Deckenventilators sofort ein, wenn Sie ungewöhnliche Schwingungsbewegungen beobachten, und wenden Sie sich an den Hersteller, dessen Kundendienst oder an entsprechend qualifizierte Personen.

! Wichtige Hinweise:

1. Dieses Produkt darf nur vom Hersteller oder von qualifizierten Fachkräften installiert werden. Aus Sicherheitsgründen darf der Benutzer das Produkt nicht selbst installieren.
2. Der Deckenventilator darf nicht an einer Verteilerdose oder einer leichten, abgehängten Decke montiert werden. Der Hängebereich muss ein Gewicht von mindestens 60 kg tragen können.
3. Um Verletzungen von Personen zu vermeiden, sollten die Flügel in einer Höhe von mindestens 2,3 m über dem Boden installiert werden. Die äußerste Kante der Ventilatorflügel sollte (in gestrecktem Zustand) mindestens 0,5 m von der Wand entfernt sein.
4. Das Produkt kann NUR über den im Lieferumfang enthaltenen Dimmer gedimmt werden. Verbinden Sie keinen zusätzlichen Dimmer.
5. Nur von einer Fachkraft auszutauschende Lichtquelle (nur LED): Die LED-Lichtquelle in dieser Leuchte darf nur vom Hersteller bzw. von dessen Kundendienst oder einer ähnlich qualifizierten Person ausgetauscht werden.
6. Die Trennvorrichtungen für die elektrischen Verdrahtung des Deckenventilators müssen gemäß den Verdrahtungsregeln in die feste Verdrahtung integriert werden.
7. Dieses Gerät darf von Kindern ab 8 Jahren sowie von Personen mit eingeschränkten körperlichen, sensorischen oder mentalen Fähigkeiten oder Mangel an Erfahrung und Wissen bedient werden, wenn sie beaufsichtigt oder bezüglich des sicheren Gebrauchs des Geräts unterwiesen wurden und die daraus resultierenden Gefahren verstehen. Kinder dürfen nicht mit dem Gerät spielen. Reinigung und Wartung durch den Benutzer dürfen von Kindern nicht ohne Aufsicht durchgeführt werden.
8. Wir empfehlen, Verbindungsteile wie Querstift, Ventilatorrahmen, Verbindungsschraube, Ventilatorflügel usw. mindestens einmal jährlich zu überprüfen, um einen sicheren und zuverlässigen Anschluss zu gewährleisten."
9. Durch regelmäßige Reinigung kann die Oberfläche sauber und blank gehalten werden. Entfernen Sie Staub am besten mit einer weichen Bürste oder einem weichen Tuch, um die Oberfläche nicht zu beschädigen. Wischen Sie Öl oder Ablagerungen mit einem leicht feuchten Tuch ab. Verwenden Sie keine Scheuer- oder Lösungsmittel. Vermeiden Sie für alle elektrischen Teile den Kontakt mit Flüssigkeiten.
10. Das Lager des Ventilatormotors ist mit Fett eingeschmiert. Bringen Sie bitte kein weiteres Schmieröl auf.
11. Dieses Produkt enthält eine Lichtquelle der Energieeffizienzklasse E.

Anleitung zur Reinigung
Holzdecke
Betondecke

Anleitung für die Fernbedienung

1. Licht an.
 2. Licht aus.
 3. Natürlicher Luftstrom (dynamische Drehgeschwindigkeit von 1 bis 6).
 4. Ventilator aus.
 5. Alle-aus-Verzögerung: 1 Stunde Verzögerung durch einmaliges Drücken, 2 Stunden Verzögerung durch zweimaliges Drücken, 4 Stunden Verzögerung durch dreimaliges Drücken, zum Abbrechen eine beliebige andere Taste drücken.
 6. Helligkeit erhöhen.
 7. Helligkeit verringern.
 8. Kaltweiß: Langsamer Wechsel von Warmweiß zu Kaltweiß durch langes Drücken, Erhöhen der Farbtemperatur um eine Stufe durch kurzes Drücken.
 9. Warmweiß: Langsamer Wechsel von Kaltweiß zu Warmweiß durch langes Drücken, Verringern der Farbtemperatur um eine Stufe durch kurzes Drücken.
 10. Nachtlicht.
 11. - zum Verringern der Gebläsedrehzahl, mit 6 Stufen, von der höchsten bis zur niedrigsten Stufe.
 12. + zum Erhöhen der Gebläsedrehzahl, mit 6 Stufen, von der niedrigsten bis zur höchsten Stufe.
 13. Ändern der Drehrichtung des Gebläses.
 14. CCT 3000K-4400K-6500K.
 15. Mit einem kurzen Tastendruck gelangen Sie zu der gespeicherten personalisierten Lichteinstellung. Die Standardeinstellung beträgt 3000K. Durch ein mehr als drei Sekunden langes Betätigen der Taste speichern Sie Ihre personalisierte Lichteinstellung.
 16. Timer zum Ausschalten des Lichts nach 60 Sek.
 17. Batterie (nicht enthalten).
- Hinweis: Der Abstand zwischen Wandschalter und Fernbedienung darf beim Schalten des Ventilators von 3000-4000-6500-6500+ maximal fünf Meter betragen.
- Ein Koppeln mit der Fernbedienung von Signify ist nicht erforderlich.

Hoiatus! Elektrilöögihoht



Hoiatus.

Tulekahju- ja elektrilöögiõnnetuste vältimiseks on keelatud paigaldada ja kasutada elektritarvikuid, mida pole selle tootega kaasas. Kehavigastuste vältimiseks lahutage toide enne seadme paigaldamist, demonteerimist, hooldamist ja puhastamist. Ebatavalise võnkumise liikumise korral lõpetage kohe laeventilaatori kasutamine ja pöörduge tootja, edasimüüja või kvalifitseeritud isiku poole.

! Tähelepanu!

1. Toote peab paigaldama tootja või spetsialist. Ohutuse tagamiseks ei tohi kasutaja toodet ise paigaldada.
2. Laeventilaatorit ei tohi paigaldada ühenduskarbile ega ripplaele ning riputusala kandevõime peab olema vähemalt 60 kg.
3. Kehavigastuste vältimiseks tuleb labad paigaldada põrandast vähemalt 2,3 m kõrgusele ja labade välimine äär peab olema seinast vähemalt 0,5 m kaugusel (väljasirutatuna).
4. Toode on hämardatav ÜKSNES komplekti kuuluva hämardiga. Ärge ühendage selle külge täiendavat hämardit.
5. Valgusallika (ainult LED) võib asendada professionaal: Selle valgusti LED-valgusallika tohib asendada ainult tootja või tema hooldustehnik või sarnase kvalifikatsiooniga isik.
6. Fikseeritud kaabeldus peab vastavalt elektrieskirjadele sisaldama laeventilaatori elektriühenduse katkestamise meetodit.
7. Seadet võivad kasutada vähemalt 8-aastased lapsed ning piiratud füüsiliste, sensoorsete või mentaalsete võimetega või puudulike kogemuste ja teadmistega isikud, kui neile on tagatud järelevalve või juhendamine seadme ohutu kasutamise osas ning nad mõistavad sellega kaasnevat ohte. Lapsed ei tohi seadmega mängida. Lapsed ei tohi ilma järelevalveta seadet puhastada ega hooldada.
8. Soovitav on kontrollida ühendusdetalle, nagu ristpulk, labade raam, ühenduskruvid, ventilaatori labad jne, vähemalt kord aastas, et veenduda ühenduse ohutuses ja kindluses.
9. Regulaarne puhastamine hoiab pinnad puhtad ja selged. Pinna kahjustamise vältimiseks on soovitatav kasutada tolmu eemaldamiseks pehmet harja või lappi. Rasva või mustuse eemaldamiseks pühkige kergelt niiske lapiga, Mitte kasutada abrasiive ega lahusteid. Vältige vedelike sattumist mis tahes elektriosadele.
10. Ventilaatori mootori laagrid on õlitatud. Ärge lisage juurde määrdeõli.
11. see toode sisaldab valgusallikat, mille energiatõhususe klass on E.

Puhastusjuhend
Puitlagi
Betonlagi

Kaugjuhtimispuldi kasutusjuhend

1. Valgusti sisse.
 2. Valgusti välja.
 3. Loomulik tuul (dünaamiline tsükkel kiirusega 1 kuni 6).
 4. Ventilaator välja.
 5. Täieliku väljalülitamise viivitus: 1-tunnine viivitus, vajutades üks kord, 2-tunnine viivitus, vajutades kaks korda, 4-tunnine viivitus, vajutades kolm korda, tühistamiseks vajutage mis tahes muud nuppu.
 6. Heleduse suurendamine.
 7. Heleduse vähendamine.
 8. Jahe valge: vajutage pikalt, et aeglaselt soojast valgest jahedaks valgeks vahetada, ja lühike vajutus, et tõsta värvitemperatuuri ühe taseme võrra.
 9. Soe valge: vajutage pikalt, et aeglaselt jahedast valgest soojaks valgeks vahetada, ja lühike vajutus, et langetada värvitemperatuuri ühe taseme võrra.
 10. Öövalgus.
 11. Ventilaatori kiiruse vähendamine – 6 kiirusega kõrgeimast madalaimani.
 12. Ventilaatori kiiruse suurendamine +, 6 kiirusega madalaimast kõrgeimani.
 13. Ventilaatori pöörlemissuuna muutmine.
 14. CCT 3000 K – 4400 K – 6500 K.
 15. Lühike vajutus viib teid salvestatud isikupärastatud valguse seadistuse juurde. Vaikesäte on 3000 K. Üle 3 sekundi kestev vajutus salvestab teie isikupärastatud valguse seadistuse.
 16. Taimer valgusti väljalülitamiseks 60 sekundi pärast.
 17. Aku (ei kuulu komplekti).
- Märkus: lülitage seinalüliti kaudu 3000–4000–6500–6500+ventilaator, kaugjuhtimispuldi kaugus on kuni 5 meetrit.
Pole vaja siduda Signify pakutava kaugjuhtimispldiga.

Figyelmeztetés: Áramütés veszélye



Figyelmeztetés

A tüzesetek és áramütés megakadályozására tilos a termékhez nem mellékelt elektromos kiegészítőket felszerelni és használni!

A személyi sérülések elkerülésére felszerelés, szét szerelés, karbantartás vagy tisztítás előtt kapcsolja ki a tápellátást!

Ha szokatlan lengőmozgást észlel, azonnal hagyja abba a mennyezeti ventilátor használatát, és vegye fel a kapcsolatot a gyártóval, a gyártó szervizképviselével vagy egy hozzáértő szakemberrel.

⚠️ A következőkre kell figyelmet fordítani:

1. A terméket a gyártónak vagy szakképzett személynek kell felszerelnie. Biztonsági okokból nem szerelheti fel maga a felhasználó.
2. A mennyezeti ventilátort nem szabad csatlakozószekrényre vagy könnyű szerkezetes álmennyezetre felszerelni, és a felfüggesztésre használt terület legalább 60 kg teherbírású legyen.
3. A személyi sérülések elkerülésére a lapátok legalább 2,3 m-re legyenek a padlótól, és a lapátok külső széle legalább 0,5 m-re legyen a faltól (kiengedett állapotban).
4. A készülék fényereje KIZÁRÓLAG a mellékelt fényerő-szabályozóval állítható. Ne csatlakoztassa további fényerő-szabályozóhoz.
5. Szakember által cserélhető (csak LED) fényforrás: A lámpatestben található LED fényforrást csak a gyártó, annak szervizmegbízottja vagy hasonló szakképzett személy cserélheti ki.
6. A mennyezeti ventilátor elektromos vezetőinek leválasztására szolgáló eszköznek a beépített kábelezés részét kell képeznie a villanszerelésre vonatkozó szabályoknak megfelelően.
7. Ezt a készüléket 8 év feletti gyermekek és csökkent fizikai, érzékszervi vagy mentális képességekkel rendelkező, illetve tapasztalattal és ismeretekkel nem rendelkező személyek kizárólag abban az esetben használhatják, ha megfelelő felügyelet alatt állnak, vagy tájékoztatást kaptak a készülék biztonságos használatára vonatkozóan, valamint tisztában vannak a kapcsolódó veszélyekkel. Gyermekek nem játszhatnak a készülékkel. A készülék tisztítását és karbantartását gyermekek nem végezhetik felügyelet nélkül.
8. Ajánlatos a csatlakozó alkatrészeket, például a keresztcsapszeget, a lapátok keretét, a csatlakozócsavart, a ventilátor lapátjait stb. legalább évente egyszer ellenőrizni, biztosítva, hogy a csatlakoztatás továbbra is biztonságos és megbízható legyen.
9. Ha rendszeresen tisztítja, a felületet tiszta és fényes marad. A port puha kefével vagy törlőruhával távolítsa el, hogy a felület ne sérüljön meg. Ha olajat vagy lerakódásokat távolít el, kissé megnedvesített törlőruhával törölje le. Ne használjon súrolószert vagy oldószert! Ügyeljen arra, hogy semelyik elektromos alkatrészre ne kerüljön folyadék!
10. A ventilátor motorjának csapágyát a gyárban megkenjük. Ne tegyen rá további kenőolajat.
11. Ez a termék „E” energiahatékonysági kategóriájú fényforrást tartalmaz.

A tisztításra vonatkozó utasítás
Fából készült mennyezet
Betonmennyezet

A távirányítóra vonatkozó utasítások

1. Lámpa bekapcsolása.
2. Lámpa kikapcsolása.
3. Természetes légáramlás (dinamikus ciklus 1–6-os fordulatszámmal).
4. Ventilátor kikapcsolása.
5. A teljes kikapcsolási késleltetése: 1 órás késleltetés a gomb egyszeri megnyomásával, 2 órás késleltetés a gomb kétszeri megnyomásával, 4 órás késleltetés a gomb háromszori megnyomásával, késleltetés kikapcsolása bármelyik másik gomb megnyomásával.
6. Fényerő növelése.
7. Fényerő csökkentése.
8. Hideg fehér: hosszan nyomja, hogy a fény lassan változzon meleg fehérről hideg fehérre, röviden nyomja meg, hogy a színhőmérséklet egy szinttel emelkedjen.
9. Meleg fehér: hosszan nyomja, hogy a fény lassan változzon hideg fehérről meleg fehérre, röviden nyomja meg, hogy a színhőmérséklet egy szinttel csökkenjen.
10. Éjszakai fény.
11. A ventilátor fordulatszámának csökkentése –, 6 fokozatban a legnagyobb fordulatszámtól a legkisebbig.
12. A ventilátor fordulatszámának növelése +, 6 fokozatban a legkisebb fordulatszámtól a legnagyobbig.
13. A ventilátor forgásirányának megváltoztatása.
14. CCT (korrelált színhőmérséklet) 3000 K – 4400 K – 6500 K.
15. A gomb rövid megnyomásával a mentett, személyre szabott fénybeállításra térhet át. Az alapértelmezett beállítás 3000 K. A gomb 3 másodpercnél hosszabb megnyomásával mentheti a személyre szabott fénybeállítást.
16. Időzítő, hogy a lámpa 60 másodperc elteltével kikapcsolódjon.
17. Elem (nincs mellékelve).

Megjegyzés: A fali kapcsolóval a 3000–4000–6500–6500+ ventilátor beállítások között válthat; a távirányító hatósugara 5 méter.

Nincs szükség a Signify által biztosított távirányítóval történő párosításra.

Avvertenza: Rischio di scossa elettrica



Avvertenza

Al fine di prevenire incendi e scosse elettriche, è vietato installare e utilizzare accessori elettrici non forniti con questo prodotto.

Interrompere l'alimentazione prima dell'installazione, dello smontaggio, della manutenzione o della pulizia per evitare lesioni personali.

Se si osserva un movimento oscillatorio insolito, interrompere immediatamente l'uso del ventilatore a soffitto e contattare il produttore, il suo agente per l'assistenza o una persona similmente qualificata.

⚠ Attenzione:

1. Il prodotto deve essere installato dal produttore o da una persona professionalmente qualificata. Per motivi di sicurezza, l'utente non deve installarlo da solo.
2. Il ventilatore a soffitto non può essere installato su una cassetta di giunzione o su un controsoffitto con telaio leggero e l'area a cui viene appeso deve essere in grado di sopportare un peso di almeno 60 kg.
3. Per evitare lesioni personali, le pale devono essere installate ad almeno 2,3 m di altezza dal suolo e il bordo più esterno delle pale del ventilatore deve essere ad almeno 0,5 m di distanza dalla parete (con le pale estese).
4. Il prodotto è dimmerabile SOLO con il dimmer fornito. Non collegare a un ulteriore dimmer.
5. Sorgente luminosa (solo LED) sostituibile da un professionista: La sorgente di luce LED contenuta in questo sistema di illuminazione dovrà essere sostituita solo dal produttore, dal suo agente di servizio o da una persona con qualifica simile.
6. Gli strumenti per scollegare i cablaggi elettrici del ventilatore a soffitto devono essere incorporati nel cablaggio fisso, in conformità alle normative sui cablaggi.
7. Questo apparecchio può essere utilizzato da bambini di almeno 8 anni e da persone con ridotte capacità fisiche, sensoriali o mentali o prive di esperienza e conoscenza se supervisionati o informati su come utilizzarlo in sicurezza e sui pericoli che tale utilizzo comporta. Non permettere ai bambini di giocare con l'apparecchio. Le attività di pulizia e manutenzione a cura dell'utente non devono essere effettuate da bambini senza la supervisione di un adulto.
8. Si consiglia di controllare le parti di collegamento almeno una volta all'anno, come il perno trasversale, il telaio della lama, la vite di collegamento e le pale del ventilatore, ecc., Per assicurarsi che il collegamento sia ancora sicuro e affidabile.
9. Una pulizia regolare può mantenere la superficie pulita e luminosa. Si consiglia di utilizzare una spazzola o un panno morbido per rimuovere la polvere per evitare di danneggiare la superficie. Quando si rimuovono olio o depositi, pulire con un panno leggermente umido, Non utilizzare sostanze abrasive né solventi. Non utilizzare liquidi su alcun componente elettrico.
10. Il cuscinetto del motore del ventilatore viene fornito con grasso. Si prega di non aggiungere ulteriore olio lubrificante.
11. Questo prodotto contiene una sorgente luminosa di classe di efficienza energetica E.

Istruzioni per la pulizia
Soffitto in legno
Soffitto in cemento

Istruzioni del telecomando

1. Luce accesa.
2. Luce spenta.
3. Flusso del vento naturale (ciclo dinamico di velocità da 1 a 6).
4. Ventilatore spento.
5. Ritardo totale: 1 ora di ritardo premendo una volta, 2 ore di ritardo premendo due volte, 4 ore di ritardo premendo 3 volte. Premi qualsiasi altro pulsante per annullare.
6. Aumento della luminosità.
7. Riduzione della luminosità.
8. Bianco freddo: premi a lungo per passare lentamente dal bianco caldo al bianco freddo e premi brevemente per aumentare la temperatura del colore di un livello.
9. Bianco caldo: premi a lungo per passare lentamente dal bianco freddo al bianco caldo e premi brevemente per diminuire la temperatura del colore di un livello.
10. Luce notturna.
11. Diminuisce la velocità della ventola -, con 6 velocità dalla più alta alla più bassa.
12. Aumenta la velocità della ventola +, con 6 velocità dalla più bassa alla più alta.
13. Modifica la direzione di rotazione del ventilatore.
14. CCT 3.000 K-4.400 K-6.500 K.
15. Premi brevemente e seleziona l'impostazione della luce personalizzata salvata. L'impostazione predefinita è 3.000 K. Per salvare l'impostazione della luce personalizzata, tieni premuto per più di 3 secondi.
16. Timer per spegnere la luce dopo 60 secondi.
17. Batteria (non inclusa).

Nota: alterna tramite l'interruttore a parete 3.000-4.000-6.500-6.500+ventilatore. Il telecomando deve trovarsi entro 5 metri.

Non è necessario effettuare l'abbinamento con il telecomando fornito da Signify.

Įspėjimas. Elektros šoko pavojus



Įspėjimas

Siekiant užkirsti kelią gaisrui ir elektros šoko nelaimėms, draudžiama montuoti ir naudoti elektrinius priedus, nepridedamus prie šio gaminio! Prieš montuodami, ardydami, atlikdami techninę priežiūrą arba valydami, atjunkite elektros tiekimą, kad nepatirtumėte traumos! Pastebėję neįprastą svyravimą nedelsdami nustokite naudoti lubinį ventiliatorių ir susisieki su gamintoju, jo techninio aptarnavimo centro atstovu arba tinkamos kvalifikacijos asmenimis.

⚠ Atkreipkite dėmesį:

1. Gaminį privalo sumontuoti gamintojas arba kvalifikuotas profesionalas. Saugumo sumetimais naudotojas negali jo sumontuoti pats / pati.
2. Lubinio ventiliatoriaus negalima tvirtinti prie paskirstymo dėžutės arba lengvo rėmo pakabinamų lubų, o kabinimo vieta turi išlaikyti mažiausiai 60 kg svorį.
3. Kad nepatirtumėte traumos, mentės turi būti tvirtinamos mažiausiai 2,3 m aukštyje virš grindų, o išorinis ventiliatoriaus menčių kraštas turi būti nutolęs nuo sienos (išskleidus) mažiausiai 0,5 m.
4. Gaminio šviesos srautas gali būti reguliuojamas TIK pridedamu reguliatoriumi. Draudžiama prijungti papildomą reguliatorių.
5. Profesionalo keičiamas šviesos šaltinis (tik šviesos diodų). Šviesos diodų šviesos šaltinį, esantį šiame šviestuve, galis pakeisti tik gamintojas ar jo techninio aptarnavimo centro atstovas arba panašus kvalifikuotas asmuo.
6. Elektros instaliacijoje turi būti įrengta priemonė lubiniam ventiliatoriui atjungti pagal elektros instaliacijos taisykles.
7. Šį prietaisą gali naudoti vaikai nuo aštuonerių metų ir asmenys, kurių fiziniai, jutimo ar protiniai gebėjimai yra riboti arba jie turi nepakankamai patirties, jei jiems suteikiama priežiūra ir pateikiami nurodymai dėl saugaus prietaiso naudojimo ir jie supranta susijusius pavojus. Vaikams negalima žaisti su prietaisu. Vaikai negali be priežiūros atlikti valymo ir techninės priežiūros darbų.
8. Bent kartą per metus rekomenduojama patikrinti jungiamąsias dalis, pvz., apsauginį kaištį, menčių rėmą, jungiamuosius varžtus, ventiliatoriaus mentes ir t. t., kad įsitikintumėte, kad jungtys saugios ir patikimos.
9. Reguliariai valant paviršius bus nuolat švarus ir ryškus. Kad nepažeistumėte paviršiaus, naudokite minkštą šepetį arba šluostę dulkėms valyti. Valydami alyvą arba nuosėdas, šluostykite drėgna šluoste, Nenaudokite abrazyvinių medžiagų arba skiediklių. Stenkitės, kad ant elektrinių dalių nepatektų skysčio.
10. Ventiliatoriaus variklio guolis yra suteptas. Papildomai netepkite.
11. šiame gaminyje yra šviesos šaltinis, kurio energijos vartojimo efektyvumo klasė yra E.

Valymo instrukcija
Medinės lubos
Betონinės lubos

Nuotolinio valdymo pulto instrukcija

1. Šviesos įjungimas.
 2. Šviesos išjungimas.
 3. Natūralus vėjelis (dinaminis 1–6 greičio ciklas).
 4. Ventiliatoriaus išjungimas.
 5. Visiško išjungimo delsa: 1 valandos uždelsimas paspaudus vieną kartą, 2 valandų uždelsimas paspaudus du kartus, 4 valandų uždelsimas paspaudus 3 kartus, paspauskite bet kurį kitą mygtuką, kad atšauktumėte.
 6. Ryškumas padidėja.
 7. Ryškumas sumažėja.
 8. Šalta balta: ilgai paspauskite, kad lėtai pakeistumėte šiltą baltą į šaltą baltą, o trumpai paspauskite, kad padidintumėte spalvos temperatūrą vienu lygiu.
 9. Šilta balta: ilgai paspauskite, kad lėtai pakeistumėte šaltą baltą į šiltą baltą, o trumpai paspauskite, kad pamažintumėte spalvos temperatūrą vienu lygiu.
 10. Naktinė lempa.
 11. Sumažinkite ventiliatoriaus greitį – 6 greičiais nuo didžiausio iki mažiausio.
 12. Padidinkite ventiliatoriaus greitį +, su 6 greičiais nuo mažiausio iki didžiausio.
 13. Pakeiskite ventiliatoriaus sukimosi kryptį.
 14. Spalvos temperatūra 3 000K–4 400K–6 500K.
 15. Trumpai paspauskite, eikite į išsaugotą pasirinktą apšvietimo nustatymą. Numatytasis nustatymas yra 3 000K. Ilgesnis nei 3 sekundžių paspaudimas išsaugo jūsų pasirinktą apšvietimo nustatymą.
 16. Laikmatis šviesai išjungti po 60 s.
 17. Baterija (į komplektą neįeina).
- Pastaba: perjunkite sieniniu jungikliu 3 000–4 000–6 500–6 500+ventiliatorius, nuotolinio valdymo pulto atstumas yra 5 metrai.
Nereikia susieti su „Signify“ teikiamu nuotolinio valdymo pultu.

Upozornenie:
Riziko zasiahnutia
elektrickým prúdom



Upozornenie

Aby sa zabránilo požiaru a úrazu elektrickým prúdom, je zakázané inštalovať a používať elektrické príslušenstvo nedodávané s týmto výrobkom. Pred montážou, demontážou, údržbou alebo čistením odpojte napájací zdroj, aby sa zabránilo úrazu. Ak dochádza k neobvyklému kmitaniu, okamžite prestaňte stropný ventilátor používať a obráťte sa na výrobcu, servis alebo osoby s vhodnou kvalifikáciou.

! Body, na ktoré treba dávať pozor:

1. Montáž výrobku musí vykonať výrobca alebo kvalifikovaný odborník. Z bezpečnostných dôvodov nesmie výrobok inštalovať sám používateľ.
2. Stropný ventilátor nemožno nainštalovať na rozvodnú skriňu alebo na ľahký dekoratívny zavesený podhľad a miesto, kde má ventilátor visieť, musí mať nosnosť minimálne 60 kg.
3. Aby sa zabránilo úrazu, musia sa lopatky inštalovať vo výške najmenej 2,3 m od podlahy a okraj lopatiek ventilátora (pri rozťahnutí) musí byť najmenej 0,5 m od steny.
4. Produkt má možnosť stmievania LEN s dodaným stmievačom. Ďalší stmievač nepripájajte.
5. Svetelný zdroj (len LED) vymeniteľný profesionálnym technikom: LED svetelný zdroj v tomto svietidle môže vymeniť len výrobca alebo jeho servisný pracovník, prípadne osoba s podobnou kvalifikáciou.
6. Zariadenie na odpojenie elektrického pripojenia stropného ventilátora musí byť súčasťou pevných káblových rozvodov v súlade s pripojovacími predpismi.
7. Toto zariadenie môžu používať deti staršie než osem rokov a osoby so zníženými fyzickými, zmyslovými alebo mentálnymi schopnosťami, prípadne s nedostatkom skúseností alebo znalostí za predpokladu, že sa zabezpečí potrebný dozor a poskytnú sa im pokyny na bezpečné používanie zariadenia, ktoré objasňujú s tým spojené riziká. S týmto zariadením sa nesmú hrať deti. Deti nesmú vykonávať čistenie ani používateľskú údržbu bez dozoru.
8. Odporúča sa najmenej raz ročne skontrolovať spojovacie časti, napr. závlačku, závesný držiak, prepojovaciu skrutku a lopatky ventilátora, aby sa zabezpečilo, že prepojenie je stále bezpečné a spoľahlivé.
9. Pravidelné čistenie zaisťuje, že povrch bude čistý a lesklý. Na odstránenie prachu sa odporúča používať mäkkú kefku alebo handričku, aby nedošlo k poškodeniu povrchu. Olej alebo iné nečistoty utrite mierne navlhčenou handričkou. Nepoužívajte abrazíva ani rozpúšťadlá. Zabráňte kontaktu tekutín s elektrickými časťami.
10. Ložisko motora ventilátora sa dodáva s mazivom. Nepridávajte doň ďalší mazací olej.
11. Tento výrobok obsahuje svetelný zdroj s triedou energetickej účinnosti E.

Návod na čistenie
Drevený strop
Betónový strop

Návod na diaľkové ovládanie

1. Rozsvietenie svetla.
 2. Zhasnutie svetla.
 3. Prírodné prúdenie vzduchu (dynamické prepínanie otáčok 1 až 6).
 4. Vypnutie ventilátora.
 5. Odloženie úplného vypnutia: odloženie o 1 hod. jedným stlačením, odloženie o 2 hod. dvoma stlačeniami, odloženie o 4 hod. tromi stlačeniami. Stlačením ľubovoľného iného tlačidla odloženie zrušíte.
 6. Zvýšenie jasů.
 7. Zníženie jasů.
 8. Studená biela: dlhým stlačením pomaly prejdete z teplej bielej na studenú bielu a krátkym stlačením zvýšite teplotu chromatickosti o jednu úroveň.
 9. Teplá biela: dlhým stlačením pomaly prejdete zo studenej bielej na teplú bielu a krátkym stlačením znížite teplotu chromatickosti o jednu úroveň.
 10. Nočné svetlo.
 11. Zníženie rýchlosti ventilátora – pri 6 rýchlostiach od najvyššej po najnižšiu.
 12. Zvýšenie rýchlosti ventilátora + pri 6 rýchlostiach od najnižšej po najvyššiu.
 13. Zmena smeru otáčania ventilátora.
 14. CCT 3 000 K – 4 400 K – 6 500 K.
 15. Krátkym stlačením prejdete na svoje osobné uložené nastavenie svetla. Predvolené nastavenie je 3 000 K. Dlhým stlačením tlačidla na dlhšie než 3 sekundy svoje osobné nastavenia svetla uložíte.
 16. Časovač na vypnutie svetla po 60 sekundách.
 17. Batéria (nie je súčasťou balenia).
- Poznámka: Nastavenie ventilátora 3 000 – 4 000 – 6 500 – 6 500+ prepínajte nástenným vypínačom. Dosah diaľkového ovládania je do 5 metrov.
Nie je potrebné párovanie s diaľkovým ovládaním od spoločnosti Signify.

Ostrzeżenie: Ryzyko porażenia prądem



Ostrzeżenie

W celu zapobiegania pożarom i porażeniu prądem elektrycznym zabrania się instalowania i używania akcesoriów elektrycznych, które nie są wyposażone w ten produkt!

Przed instalacją, demontażem, konserwacją lub czyszczeniem należy odłączyć zasilanie, aby uniknąć obrażeń ciała!

W przypadku zaobserwowania niestandardowego ruchu należy natychmiast zaprzestać korzystania z wentylatora sufitowego i skontaktować się z producentem, działem obsługi klienta lub wykwalifikowanym serwisantem/technikiem.

! Ważne uwagi:

1. Produkt musi być zainstalowany przez producenta lub osobę posiadającą odpowiednie kwalifikacje zawodowe. Ze względów bezpieczeństwa użytkownik nie może instalować produktu samodzielnie.
2. Wentylator sufitowy nie może być montowany na puszcze połączeniowej ani na lekkim suficie podwieszanym, a powierzchnia montażowa musi być w stanie utrzymać ciężar co najmniej 60 kg.
3. Aby uniknąć obrażeń ciała, łopatki wentylatora powinny być zainstalowane na wysokości co najmniej 2,3 m nad ziemią, a zewnętrzna krawędź łopatek wentylatora powinna znajdować się w odległości co najmniej 0,5 m od ściany (w pozycji rozłożonej).
4. Produkt można przyciemniać WYŁĄCZNIE za pomocą dołączonego regulatora przyciemniania. Nie należy go podłączać do innych regulatorów przyciemniania.
5. Źródło światła (tylko LED) wymieniane przez specjalistę: Źródło światła LED wewnątrz tej oprawy oświetleniowej może być wymieniane wyłącznie przez producenta, jego pracownika serwisowego lub przez inną wykwalifikowaną osobę.
6. Opcje odłączania przewodów elektrycznych wentylatorów sufitowych muszą być przyłączone do stałych przewodów zgodnie z zasadami dotyczącymi okablowania.
7. Urządzenie może być używane przez dzieci w wieku powyżej 8 lat oraz osoby z ograniczonymi zdolnościami fizycznymi, sensorycznymi lub umysłowymi, a także nieposiadające wiedzy lub doświadczenia w zakresie użytkowania tego typu urządzeń, pod warunkiem, że będą one nadzorowane lub zostaną poinstruowane na temat korzystania z tego urządzenia w bezpieczny sposób oraz zostaną poinformowane o potencjalnych zagrożeniach. Dzieci nie mogą bawić się urządzeniem. Dzieci mogą czyścić i konserwować urządzenie, o ile są nadzorowane.
8. Raz do roku dobrze jest przeprowadzić inspekcję elementów łączących, takich jak przetyczka, rama łopatek, śruba łącząca, łopatki wentylatora itp., aby upewnić się, że połączenie jest bezpieczne i niezawodne."
9. Regularne czyszczenie pomaga utrzymać powierzchnię w stanie czystym i zapobiega jej ciemnieniu. Do usuwania kurzu najlepiej jest używać szczoteczki lub ściereczki, tak aby nie uszkodzić powierzchni. Aby usunąć substancje tłuste i osady, należy użyć lekko zwilżonej ściereczki; Nie należy używać materiałów ściernych ani rozpuszczalników. Wszystkie elementy elektryczne należy chronić przed zalaniem.
10. Łożysko silnika wentylatora zawiera smar. Od czasu do czasu należy go uzupełniać.
11. Ten produkt zawiera źródło światła o klasie efektywności energetycznej E.

Instrukcja czyszczenia
Sufit drewniany
Sufit betonowy

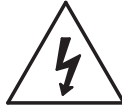
Instrukcja obsługi pilota zdalnego sterowania

1. Światło włączone.
2. Światło wyłączone.
3. Naturalny wiatr (cykl dynamiczny z prędkościami od 1 do 6).
4. Wentylator wyłączony.
5. Opóźnienie wyłączenia wszystkiego: 1-godzinne opóźnienie przez jedno naciśnięcie, 2-godzinne opóźnienie przez dwukrotne naciśnięcie, 4-godzinne opóźnienie przez 3-krotne naciśnięcie; naciśnij dowolny inny przycisk, aby anulować.
6. Zwiększanie jasności.
7. Zmniejszanie jasności.
8. Chłodna biel: długie naciśnięcie powoduje powolną zmianę z ciepłej bieli na chłodną biel, a krótkie naciśnięcie podwyższa temperaturę barwową o jeden poziom.
9. Ciepła biel: długie naciśnięcie powoduje powolną zmianę z chłodnej bieli na ciepłą biel, a krótkie naciśnięcie obniża temperaturę barwową o jeden poziom.
10. Oświetlenie nocne.
11. Zmniejszanie prędkości wentylatora (-), 6 prędkości od najwyższej do najniższej.
12. Zwiększanie prędkości wentylatora (+), 6 prędkości od najniższej do najwyższej.
13. Zmiana kierunku obrotów wentylatora.
14. CCT 3000 K-4400 K-6500 K.
15. Naciśnij, aby przejść do zapisanego spersonalizowanego ustawienia oświetlenia. Ustawienie domyślne to 3000 K. Przytrzymaj przez ponad 3 sekundy, aby zapisać spersonalizowane ustawienie oświetlenia.
16. Zegar wyłączający światło po 60 s.
17. Bateria (brak w zestawie).

Uwaga: Przelączenie za pomocą przelącznika ściennego 3000-4000-6500-6500+wentylator; odległość pilota zdalnego sterowania nie może przekroczyć 5 metrów.

Nie ma potrzeby parowania z pilotem zdalnego sterowania dostarczonym przez Signify.

**Предупредување:
Ризик од струен удар**



Предупредување

За да се спречат несреќни случаи со пожар и струен удар, забрането е монтирање и користење електрични додатоци што не се доставени со овој производ!
Исклучете ја струјата пред да монтирате, расклопувате, одржувате или чистите за да се избегнат лични повреди!
Ако се забележи невообичаено осцилациско движење, веднаш престанете да го користите плафонскиот вентилатор и контактирајте го производителот, неговиот продажен агент или соодветни квалификувани лица.

Внимавајте на следново:

1. Производот мора да биде монтиран од страна на производителот или на професионално квалификувано лице. Корисникот не смее самиот да го монтира поради безбедносни причини.
2. Плафонот за лустер не треба да се монтира на разводната кутија или на основата на спуштен таван, а делот за обесување мора да може да носи тежина од најмалку 60 kg.
3. За да се избегнат лични повреди, перките треба да се монтираат на висина од најмалку 2,3 m над земјата, а најоддалечениот раб од перките на вентилаторот треба да биде оддалечен најмалку 0,5 m од ѕидот (кога се растегнати).
4. Производот се придрушува САМО со доставениот потенциометар. Не поврзувајте со дополнителен потенциометар.
5. Извор на светлина што се заменува од страна на професионалец (само LED): LED изворот на светлина содржан во ова светлечко тело треба да го заменува само производителот или негов сервисер или слично квалификувано лице.
6. Средствата за исклучување на електричното кабелско поврзување за тавански вентилатор мора да бидат вградени во фиксното кабелско поврзување, во согласност со правилата за кабелско поврзување.
7. Овој уред може да се користи од страна на деца на возраст од 8 години и постари, и лица со намалени физички, сензорни или ментални способности или лица со недостаток на искуство и знаење, доколку се под надзор или се упатени во врска со користењето на апаратот на безбеден начин и ги разбираат можните опасности. Деца не смеат да си играат со уредот. Деца не треба да го чистат и одржуваат уредот без надзор.
8. Се препорачува да ги проверувате поврзаните делови најмалку еднаш годишно, на пример вкрстената игла, рамката на перките, завртката за поврзување и перките на вентилаторот итн. за да се осигурите дека поврзувањето сè уште е безбедно и сигурно.
9. Редовното чистење може да ја одржува површината чиста и сјајна. Се препорачува мека четка или крпа за отстранување прашина за да се избегне оштетување на површината. Кога отстранувате масло или наслаги, бришете со малку навлажнета крпа, Немојте да користите абразивни средства или растворувачи. Избегнувајте течности на сите електрични делови.
10. Лежиштето на моторот на вентилаторот е намачкано со маст. Немојте дополнително да додавате масло за подмачкување.
11. Овој производ содржи извор на светлина со класа за енергетска ефикасност E.

Упатство за чистење
Дрвен таван
Бетонски таван

Упатство за далечински управувач

1. Вклучено светло.
2. Исклучено светло.
3. Природен проток на ветрот (динамичен циклус на брзина 1 до 6).
4. Исклучен вентилатор.
5. Одложување за целосно исклучување: одложување од 1 час преку притискање еднаш, одложување од 2 часа преку притискање двапати, одложување од 4 часа преку притискање 3 пати, притиснете на кое било друго копче за да откажете.
6. Зголемување на осветленоста.
7. Намалување на осветленоста.
8. Ладно бело светло: долго притиснете за полека да се смени од топло бело кон ладно бело и кратко притиснете за да ја зголемите температурата на бојата за едно ниво.
9. Топло бело светло: долго притиснете за полека да се смени од ладно бело кон топло бело и кратко притиснете за да ја намалите температурата на бојата за едно ниво.
10. Ноќно светло.
11. Намалете ја брзината на вентилаторот -, со 6 брзини од највисока кон најниска.
12. Зголемете ја брзината на вентилаторот +, со 6 брзини од најниска кон највисока.
13. Сменете ја насоката на ротирање на вентилаторот.
14. CCT 3000k-4400K-6500K.
15. Кратко притиснете, одете на зачуваното персонализирано поставување за светло. Основното поставување е 3000K. Долгото притискање повеќе од 3 секунди го зачувува вашето персонализирано поставување за светло.
16. Тајмер за исклучување на светлото по 60 s.
17. Батерија (не е вклучена).

Забелешка: Префрлете преку ѕидниот прекинувач

3000-4000-6500-6500+вентилатор, растојанието на далечинскиот управувач е на растојание од најмногу 5 метри.

Нема потреба да спарувате со далечински управувач обезбеден од Signify.

Aviso:
Risco de
choque elétrico



Aviso

De modo evitar acidentes por incêndio e choque elétrico, é proibido instalar e utilizar acessórios elétricos não equipados com este produto!

Corte a alimentação antes da instalação, desmontagem, manutenção ou limpeza para evitar lesões pessoais!

Se for observado movimento oscilante invulgar, pare imediatamente a utilização da ventoinha de teto e contacte o fabricante, o respetivo agente de suporte técnico ou pessoas com formação adequada.

⚠ Pontos a ter em atenção:

1. O produto deve ser instalado pelo fabricante ou por um profissional qualificado. Por motivos de segurança, o produto não deve ser instalado pelo utilizador.
2. A ventoinha de teto não deve ser instalada na caixa de derivação nem em teto suspenso leve com quilhas e a área de suspensão tem de ser capaz de suportar um peso de pelo menos 60 kg.
3. Para evitar lesões pessoais, as lâminas devem ser instaladas a, pelo menos, 2,3 m de altura acima do chão e a extremidade exterior das lâminas da ventoinha deve estar a, pelo menos, 0,5 m de distância da parede (quando estendidas).
4. É possível regular a intensidade de luz do produto APENAS com o interruptor de regulação da intensidade da luz fornecido. Não ligue a um interruptor de regulação adicional.
5. Fonte de luz substituível (apenas LED) por um profissional: A fonte de luz-LED no interior deste candeeiro deve ser substituída apenas pelo fabricante, pelo seu técnico de assistência ou por uma pessoa com qualificação equivalente.
6. O meio para desligar a cablagem elétrica da ventoinha de teto deve ser incorporado na cablagem fixada de acordo com as regras de cablagem.
7. Este aparelho pode ser utilizado por crianças com idade igual ou superior a 8 anos e por pessoas com capacidades físicas, sensoriais ou mentais reduzidas ou sem experiência e conhecimentos, caso sejam supervisionadas ou lhes tenham sido dadas instruções relativas à utilização segura do aparelho e se compreenderem os perigos envolvidos. As crianças não devem brincar com o aparelho. A limpeza e manutenção não devem ser efetuadas por crianças sem supervisão.
8. Recomenda-se que verifique as peças de ligação pelo menos uma vez por ano, tal como um pino cruzado, a estrutura da lâmina, os parafusos de ligação e as lâminas da ventoinha, etc., para assegurar que a ligação permanece segura e fiável.
9. A limpeza regular pode manter a superfície limpa e luminosa. Sugere-se uma escova ou um pano macio para remover o pé a fim de evitar danos na superfície. Ao remover óleo ou depósitos, limpe com um pano ligeiramente húmido. Não utilizar abrasivos ou solventes. Evitar o contacto de líquidos com todas as peças elétricas.
10. O rolamento do motor da ventoinha acumula gordura. Não adicione mais óleo lubrificante.
11. Este produto contém uma fonte de luz da classe de eficiência energética E.

Instruções de limpeza
Teto de madeira
Teto de betão

Instruções do controlo remoto

1. Luz acesa.
2. Luz apagada.
3. Fluxo de ar natural (ciclo de velocidade dinâmico de 1 a 6).
4. Ventoinha desligada.
5. Atraso de apagamento total: 1 hora de atraso premindo uma vez, 2 horas de atraso premindo duas vezes, 4 horas de atraso premindo 3 vezes. Prima qualquer outro botão para cancelar.
6. Aumento do brilho.
7. Diminuição do brilho.
8. Branco frio: uma pressão longa para passar lentamente de branco quente a branco frio e uma pressão curta para aumentar um nível de temperatura de cor.
9. Branco quente: uma pressão longa para passar lentamente de branco frio a branco quente e uma pressão curta para diminuir um nível de temperatura de cor.
10. Luz noturna.
11. Diminui a velocidade da ventoinha (-), com 6 velocidades da mais alta à mais baixa.
12. Aumenta a velocidade da ventoinha (+), com 6 velocidades da mais baixa à mais alta.
13. Muda a direção de rotação da ventoinha.
14. CCT 3000 K-4400 K-6500 K.
15. Prima brevemente para aceder à definição de luz personalizada guardada. A predefinição é 3000 K. Ao premir continuamente durante mais de 3 segundos guarda a definição de luz personalizada.
16. Temporizador para apagar a luz passados 60 s.
17. Bateria (não incluída).

Nota: alterne através do interruptor de parede 3000-4000-6500-6500+ventoinha. O controlo remoto deve estar num raio de 5 metros.

Não é necessário emparelhar o controlo remoto fornecido pela Signify.

NO

Advarsel:
Fare for
elektrisk støt



Advarsel

For å hindre brann og elektrisk støt er det forbudt å installere og bruke elektrisk tilbehør som ikke følger med dette produktet!
Koble fra strømmen før montering, demontering, vedlikehold eller rengjøring for å unngå personskade!
Dersom det observeres en uvanlig vibrerende bevegelse, må du umiddelbart slutte å bruke viften og kontakte produsenten, kundebehandler eller egnet kvalifisert personell.

! Pass på:

1. Produktet må installeres av produsenten eller en profesjonelt kvalifisert person. Brukeren må ikke installere det selv, av sikkerhetsgrunner.
2. Viften skal ikke installeres på koblingsboksen eller senket himling, og monteringsområdet må tåle en vekt på minst 60 kg.
3. For å unngå personskade skal bladene monteres minst 2,3 m over gulvet, og ytterkanten av viftebladene skal være minst 0,5 m fra veggen (når de er strukket ut).
4. Produktet kan KUN dimmes med dimmeren som følger med. Ikke koble til andre dimmere.
5. Utskiftbar (bare LED) lyskilde av en profesjonell: LED-lyskilden i denne armaturen skal bare byttes av produsenten eller dens servicetekniker eller en lignende kvalifisert person.
6. Måten man kobler fra elektriske ledninger fra takviften på, må være bygget inn i den faste ledningen, i samsvar med kablingsforskriftene.
7. Dette apparatet kan brukes av barn fra åtte år og oppover og av personer med nedsatt fysisk, sensorisk eller mental funksjon eller som mangler erfaring og kunnskap, hvis de er under oppsyn eller er blitt forklart hvordan apparatet brukes på en sikker måte og forstår de potensielle farene. Barn må ikke leke med apparatet. Rengjøring og brukervedlikehold må ikke utføres av barn uten tilsyn.
8. Det anbefales å kontrollere koblingsdelene minst én gang i året, slik som krysspinne, bladramme, koblingsskrue og vifteblader, osv. for å sikre at tilkoblingen fortsatt er sikker og pålitelig.
9. Med regelmessig rengjøring holdes overflaten ren og skinnende. Bruk en my børste eller klut til støvfjerning for å unngå skade på overflaten. Bruk en lett fuktet klut til fjerning av olje eller avleiringer. Bruk ikke slipemidler eller løsemidler. Unngå væsker på alle elektriske deler.
10. Lageret til viftemotoren er smurt med fett. Ikke tilsett smøreolje.
11. Dette produktet inneholder en lyskilde av energieffektivitetsklasse E.

Instruksjoner for rengjøring

Tretak
Betongtak

Instruksjoner for fjernbetjening

1. Lys på.
 2. Lys av.
 3. Naturlig vindflyt (dynamisk hastighetssyklus 1 til 6).
 4. Vifte av.
 5. Alle av-forsinkelse: Trykk én gang for 1 times forsinkelse, to ganger for 2 timers forsinkelse, 3 ganger for 4 timers forsinkelse, og trykk en hvilken som helst annen knapp for å avbryte.
 6. Øk lysstyrken.
 7. Reduser lysstyrken.
 8. Kjølig hvit: Et langt trykk for å skifte sakte fra varmhvit til kjølig hvit, og et kort trykk for å øke fargetemperaturen med ett nivå.
 9. Varmhvitt: Et langt trykk for å skifte sakte fra kjølig hvit til varmhvit, og et kort trykk for å redusere fargetemperaturen med ett nivå.
 10. Nattdlampe.
 11. Reduser viftehastigheten med - med 6 hastigheter fra høyeste til laveste.
 12. Øk viftehastigheten med + med 6 hastigheter fra laveste til høyeste.
 13. Endre viftens rotasjonsretning.
 14. CCT 3000 K, 4400 K, 6500 K.
 15. Et kort trykk for å gå til den lagrede personlig tilpassede lysinnstillingen.
Standardinnstillingen er 3000 K. Et langt trykk i over 3 sekunder for å lagre den personlig tilpassede lysinnstillingen.
 16. Timer som slår av lyset etter 60 s.
 17. Batteri (ikke inkludert).
- Merk: Bytt via veggbryteren 3000–4000–6500–6500 + vifte, avstanden for fjernbetjeningen er innenfor 5 meter.
Ingen behov for paring med fjernbetjeningen som leveres av Signify.

Upozorenje: Opasnost od strujnog udara



Upozorenje

Da bi se sprečile nezgode požara i strujnog udara, zabranjeno je postavljanje i upotreba električne opreme koja nije opremljena sa ovim proizvodom!

Pre postavljanja, rastavljanja, održavanja ili čišćenje isključite struju kako biste izbegli lične povrede!

Ako primetite neobično oscilirajuće kretanja, odmah prestanite da koristite plafonski ventilator i obratite se proizvođaču, njegovom servisnom zastupniku ili osobi sa odgovarajućim kvalifikacijama.

⚠ Tačke pažnje:

1. Postavljanje proizvoda treba da obavi proizvođač ili kvalifikovana stručna osoba. Iz sigurnosnih razloga korisnik ne sme sam da postavlja proizvod.
2. Plafonski ventilator ne sme da se postavlja na razvodnu kutiju ili spuštenu plafon sa laganim kobalicama, a prostor za vešanje mora biti u stanju da nosi težinu od najmanje 60 kg.
3. Da bi se izbegle lične povrede, lopatice treba da budu postavljene na visini od najmanje 2,3 m iznad zemlje, a krajnja ivica lopatica ventilatora treba da bude udaljena najmanje 0,5 m od zida (kad se ispruži).
4. Ovaj proizvod omogućava prigušivanje ISKLJUČIVO pomoću priloženog potencijometra. Nemojte da ga povežete na dodatni potencijometar za prigušivanje.
5. Izvor svetlosti (samo LED) koji treba da menja stručno lice: Izvor LED svetlosti sadržan u ovoj svetiljci treba da menja samo proizvođač ili njegov serviser ili slična kvalifikovana osoba.
6. Način isključivanja električnih instalacija plafonskog ventilatora mora biti ugrađen u fiksne električne instalacije u skladu sa pravilima za njihovo povezivanje.
7. Deca ne mlada od 8 godina i osobe sa smanjenim fizičkim, senzornim ili mentalnim sposobnostima ili nedostatkom iskustva ili znanja mogu koristiti ovaj uređaj ako imaju nadzor ili uputstva u vezi sa korišćenjem uređaja na bezbedan način i da razumeju opasnosti u vezi sa tim. Deca ne smeju da se igraju sa uređajem. Deca ne smeju da čiste i vrše korisničko održavanje bez nadzora.
8. Preporučuje se da najmanje jednom godišnje proverite priključne delove, kao što su poprečni klin, okvir lopatica, vezni zavrtnji i lopatice ventilatora itd., kako biste bili sigurni da je spoj i dalje siguran i pouzdan.
9. Redovnim čišćenjem površina može biti čista i svetla. Za uklanjanje prašine se preporučuje meka četka ili krpa kako bi se izbeglo oštećivanje površine. Kako biste uklonili ulje ili naslage, Nemojte koristiti abrazivna sredstva ili rastvarače. Izbegavajte tečnosti na svim električnim delovima.
10. Ležaj motora ventilatora se isporučuje podmazan. Nemojte dodavati ulje za podmazivanje.
11. Ovaj proizvod sadrži izvor svetlosti klase energetske efikasnosti E.

Uputstvo za čišćenje
Drveni plafon
Betonski plafon

Uputstvo za daljinski upravljač

1. Uključeno svetlo.
2. Isključeno svetlo.
3. Prirodni tok vetra (dinamički ciklus brzine 1 do 6).
4. Ventilator isključen.
5. Kašnjenje potpunog isključivanja: za jedan sat kašnjenja pritisnite jednom, za dva sata kašnjenja pritisnite dvaput, za četiri sata kašnjenja pritisnite tri puta, za otkazivanje pritisnite bilo koje drugo dugme.
6. Povećanje osvetljenosti.
7. Smanjenje osvetljenosti.
8. Hladna bela: dugim pritiskom polako se menja iz tople bele u hladnu belu, a kratkim pritiskom se povećava temperatura boje za jedan nivo.
9. Topla bela: dugim pritiskom polako se menja iz hladne bele u toplu belu, a kratkim pritiskom se smanjuje temperatura boje za jedan nivo.
10. Noćno svetlo.
11. Smanjite brzinu ventilatora „-“, sa šest brzina od najviše do najniže.
12. Povećajte brzinu ventilatora „+“, sa šest brzina od najniže do najviše.
13. Promenite smer rotacije ventilatora.
14. CCT 3000 K – 4400 K – 6500 K.
15. Kratkim pritiskom ulazite u podešavanje sačuvanog personalizovanog osvetljenja. Podrazumevano podešavanje je 3000 K. Pritiskom koji traje duže od tri sekunde čuvate personalizovano podešavanje svetla.
16. Tajmer za gašenje svetla posle 60 s.
17. Baterija (nije uključena).

Napomena: Promenite putem zidnog prekidača 3000 – 4000 – 6500 – 6500 + ventilator, s tim da je daljinski upravljač na udaljenosti unutar pet metara.

Nije potrebno uparivanje sa daljinskim upravljačem koji obezbeđuje kompanija Signify.



Signify
I.B.R.S. / C.C.R.I. Numéro 10461
5600 VB Eindhoven, the Netherlands
☎00800-74454775

Signify Commercial UK Limited
Unit 3, Guildford Business Park, Guildford, Surrey,
GU2 8XG, UK

© 2023 Signify Holding
All rights reserved

www.philips.com/lighting

3241 660 65091

Last update: 05/2023