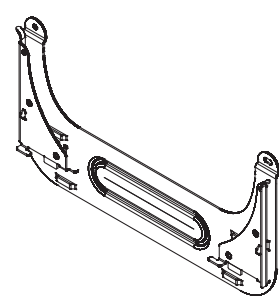
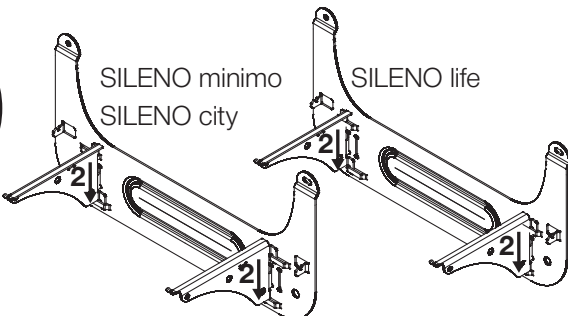
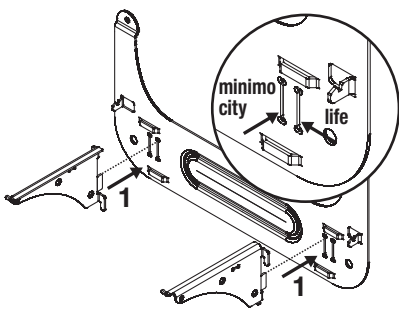
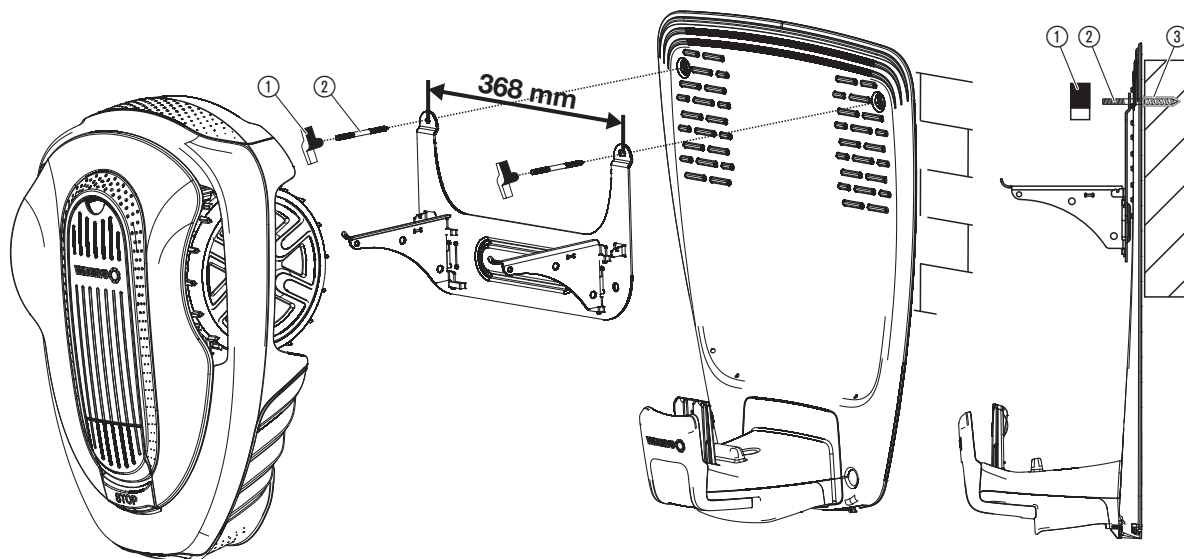
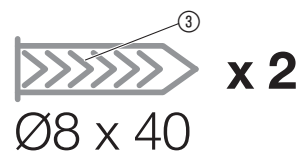
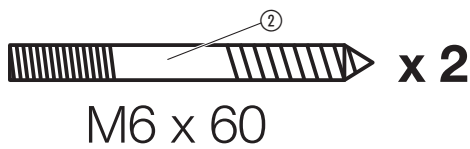
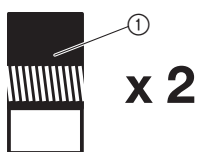


Art. 4045

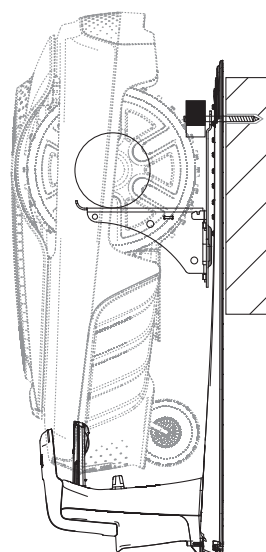
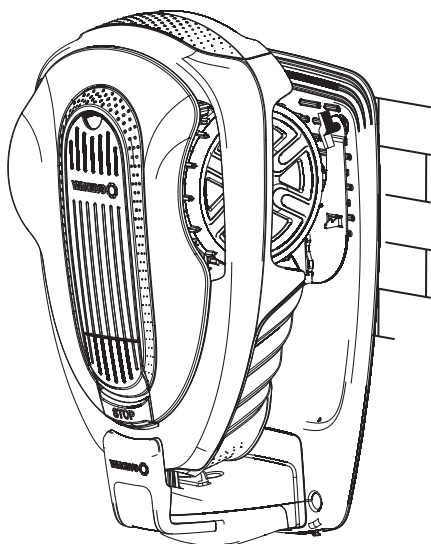
- | | |
|---|--|
| <p>DE Montageanleitung
Mähroboter-Wandhalterung</p> <hr/> <p>EN Assembly Instructions
Robotic Mower Wall Hanger</p> <hr/> <p>FR Instructions de montage
Support mural pour tondeuse robot</p> <hr/> <p>NL Montage-instructie
Wandhouder voor robotmaaiers</p> <hr/> <p>SV Monteringsanvisning
Vägghållare för robotgräsklippare</p> <hr/> <p>DA Monteringsvejledning
Væggholder til robotplæneklipper</p> <hr/> <p>FI Asennusohje
Robottiruohonleikkurin seinäpidike</p> <hr/> <p>NO Monteringsanvisning
Veggoppheng til robotgressklipper</p> <hr/> <p>IT Istruzioni di montaggio
Staffa da parete per robot rasaerba</p> <hr/> <p>ES Instrucciones de montaje
Soporte mural para robot cortacésped</p> <hr/> <p>PT Instruções de montagem
Suporte de parede para robot para cortar relva</p> <hr/> <p>PL Instrukcja montażu
Uchwyt naścienny do kosiarki automatycznej</p> <hr/> <p>HU Szerelési útmutató
Robotfűnyíró falí tartó</p> <hr/> <p>CS Návod k montáži
Držák na zeď pro robotickou sekačku</p> | <p>SK Návod na montáž
Držiak na stenu pre robotickú kosačku</p> <hr/> <p>EL Οδηγίες συναρμολόγησης
Βάση τοίχου χορτοκοπτικού ρομπότ</p> <hr/> <p>RU Инструкция по монтажу
Настенное крепление для газонокосилки-робота</p> <hr/> <p>SL Navodilo za montažo
Stensko držalo za robotsko kosilnico</p> <hr/> <p>HR Uputa za montažu
Zidni nosač za robotsku kosilicu</p> <hr/> <p>SR/BS Uputstvo za montažu
Zidni nosač za robotsku kosilicu</p> <hr/> <p>UK Інструкції з монтажу
Настінне кріплення для газонокосарки-робота</p> <hr/> <p>RO Instrucțiuni de utilizare
Suport de perete pentru robotul de tuns iarbă</p> <hr/> <p>TR Montaj kılavuzu
Robotik çim biçme makinesi duvar braketi</p> <hr/> <p>BG Инструкция за монтаж
Стенен държач за косачка-робот</p> <hr/> <p>SQ Instruktim montimi
Mbajtëse muri i robotit kositës</p> <hr/> <p>ET Paigaldusjuhend
Robotniiduki seinahoidik</p> <hr/> <p>LT Montavimo instrukcija
Roboto vejpajovės sieninis laikiklis</p> <hr/> <p>LV Montāžas instrukcija
Pļaušanas robota sienas stiprinājums</p> |
|---|--|



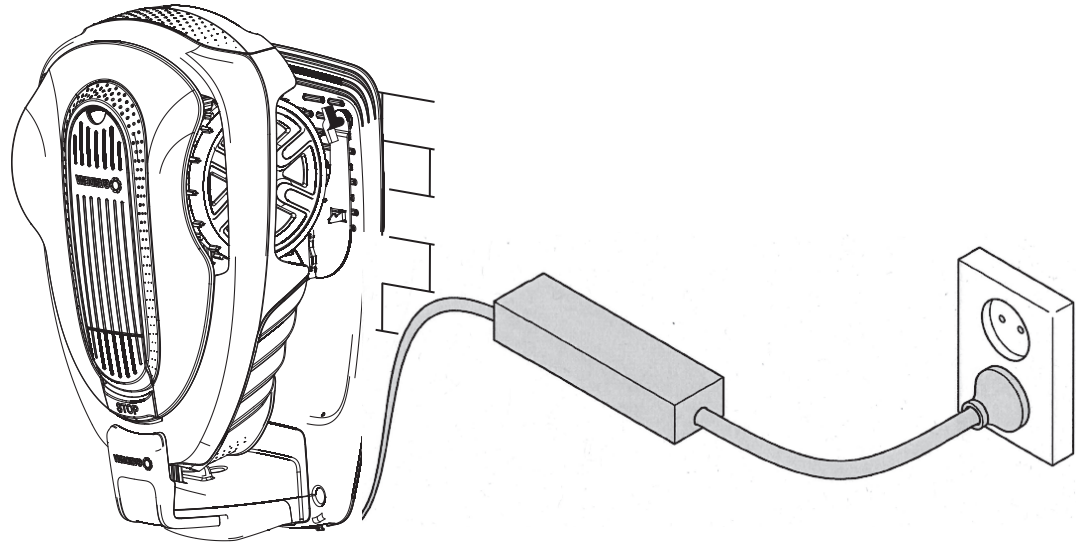
A1



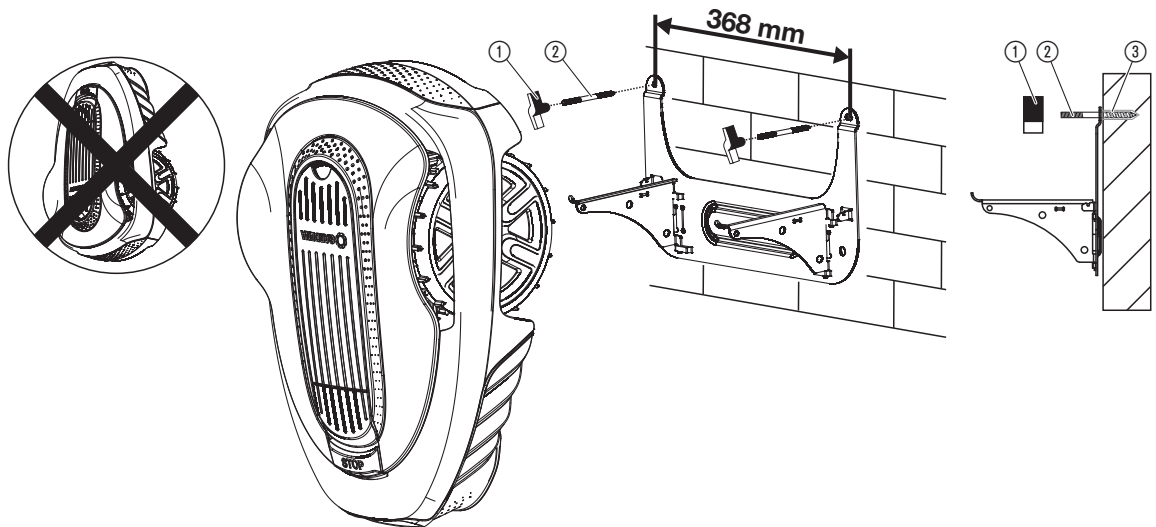
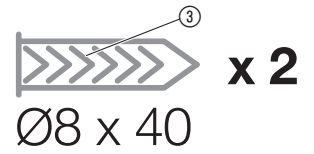
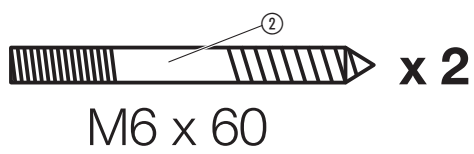
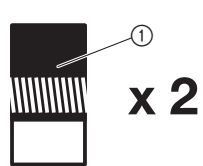
A2



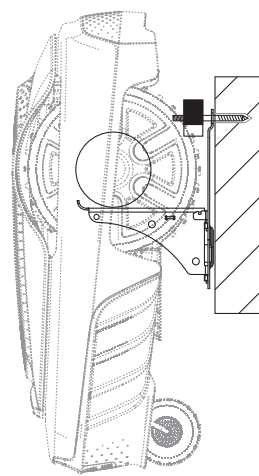
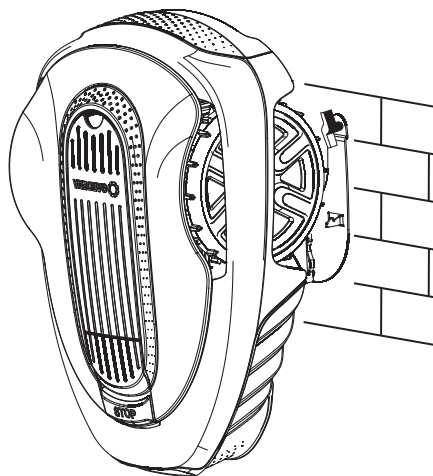
A3



B1



B2



DE Mähroboter-Wandhalterung

Im Lieferumfang: 2 x Flügelmutter ①
2 x Stockschraube M6 x 60 ②
2 x Universal-Dübel Ø8 x 40 ③

- A Montage mit Ladestation
- B Montage ohne Ladestation

Hinweise:

Die Wandhalterung ist mit den mitgelieferten Dübeln ausschließlich für die Montage an Betonwänden geeignet. Verwenden Sie für andere Wände geeignete Dübel aus dem Fachmarkt.

Vorsicht:

Achten Sie bei der Montage oder beim Ein- und Aushängen des Mähroboters auf einen sicheren Stand.

Achten Sie darauf, dass Sie sich beim Aufhängen des Mähroboters, beim Ein- und Aushängen der Halter oder bei der Montage die Finger nicht einklemmen.

Montieren Sie die Wandhalterung nur bei Tageslicht, oder bei guter künstlicher Beleuchtung.

Montieren und verwenden Sie die Wandhalterung nicht, wenn Sie müde oder krank sind oder unter Einfluss von Alkohol, Drogen oder Medikamenten stehen.

Nicht geeignet zum Aufhängen der Modelle R38/40/45/50/70/80Li und SILENO sowie SILENO+.

Achten Sie darauf, dass die Flügelmuttern fest angezogen sind bevor sie den Mähroboter einhängen.

Wenn der Mähroboter verwendet wird hängen Sie die Halter aus, damit niemand hängen bleibt.

Die Wandhalterung ist kein Spielzeug. Lassen Sie Ihre Kinder nicht damit spielen oder daran klettern.

Die Wandhalterung ist nur für das Gewicht des Mähroboters vorgesehen.

Halten Sie andere Personen, vor allem Kinder während der Montage fern.

Prüfen Sie, ob die Stockschrauben bei der Erstmontage die richtige Einschraubtiefe besitzen.

Lassen Sie keine Kleinteile (z. B. Flügelmuttern, Dübel, Schrauben) achtlos liegen, wenn Kleinkinder in der Nähe sind. → Verschluckungsgefahr.

Achten Sie darauf, das Kabel der Ladestation nicht zu beschädigen.

Für die Verwendung mit Ladestation:

Verletzungsgefahr durch Stromschlag.

Das Produkt muss über eine Fehlerstromschutzeinrichtung (RCD) mit einem Nennauslösestrom von höchstens 30 mA mit Strom versorgt werden.

FR Support mural pour tondeuse robot

Livré avec : 2 x écrous à oreilles ①
2 x vis à double filetage M6 x 60 ②
2 x cheville universelle Ø8 x 40 ③

- A Montage avec station de charge
- B Montage sans station de charge

Remarques :

Le porte-robot mural avec les chevilles fournies convient exclusivement pour le montage sur des murs en béton. Pour d'autres types de mur, utilisez des chevilles appropriées vendues en magasin spécialisé.

Attention :

Lors du montage ou lorsque vous accrochez et décrochez la tondeuse robot, veillez à adopter une position sûre.

Faites attention à ne pas vous coincer les doigts lorsque vous suspendez la tondeuse robot, accrochez ou décrochez le support ou lorsque vous réalisez le montage.

Ne montez le porte-robot mural qu'à la lumière du jour ou en présence d'un bon éclairage artificiel.

Ne montez et n'utilisez pas le porte-robot mural lorsque vous êtes fatigué ou malade ou sous l'influence d'alcool, de drogues ou de médicaments.

Ne convient pas pour suspendre les modèles R38/40/45/50/70/80Li et SILENO ainsi que SILENO+.

Veillez à ce que les écrous à oreilles soient bien serrés avant d'accrocher la tondeuse robot.

Lorsque vous utilisez la tondeuse robot, décrochez le support pour que personne ne s'y accroche.

Le porte-robot mural n'est pas un jouet. Ne laissez pas vos enfants jouer avec ni grimper dessus.

Le porte-robot mural est prévu uniquement pour le poids de la tondeuse robot.

Pendant le montage, maintenez les autres personnes et surtout les enfants à distance.

Lors du premier montage, vérifiez si les vis à double filetage possèdent la bonne profondeur de vissage.

Ne laissez traîner aucune petite pièce (par ex. écrous à oreilles, chevilles, vis) lorsque des petits enfants se trouvent à proximité. → Risque d'ingestion.

Veillez à ne pas endommager le câble de la station de charge.

Pour l'utilisation avec station de charge :

Risque de blessure par électrocution.

Le produit doit être alimenté en courant par un disjoncteur FI (RCD) avec un courant de déclenchement nominal de 30 mA maximum.

EN Robotic Mower Wall Hanger

In the scope of delivery: 2 x Wing nut ①
2 x Stair bolt M6 x 60 ②
2 x Universal dowel Ø8 x 40 ③

- A Assembly with charging station
- B Assembly without charging station

Hints:

The wall hanger with the supplied dowels is only suitable for mounting on concrete walls. Use dowels from specialist stores suitable for other walls.

Caution:

Make sure that you have a secure footing when mounting the wall hanger, or when placing or removing the robotic mower.

Make sure that you do not pinch your fingers when mounting the robotic mower, when placing or removing the holders, or during assembly.

Assemble the wall hanger only in daylight or with good artificial lighting.

Do not assemble or use the wall hanger if you are tired, sick or under the influence of alcohol, drugs or medication.

Not suitable for hanging the models R38/40/45/50/70/80Li and SILENO and SILENO+.

Make sure that the wing nuts are tightened firmly before attaching the robotic mower.

When the robotic mower is used, unhook the holders so that nobody gets stuck.

The wall hanger is not a toy. Do not let your children play or climb on it.

The wall hanger is only intended for the weight of the robotic mower.

Keep away other people, especially children during installation.

Check whether the stair bolts have the correct screw-in depth during initial assembly.

Do not leave small parts (e.g. wing nuts, dowels, screws) carelessly lying around when toddlers are nearby. → Risk of swallowing.

Be careful not to damage the charging station cable.

For use with charging station:

Risk of injury due to electric shock.

The product must be supplied through a residual current device (RCD) having a rated residual operating current not exceeding 30 mA.

NL Wandhouder voor robotmaaiers

Leveringsomvang: 2 x vleugelmoer ①
2 x stokeind M6 x 60 ②
2 x universele plug Ø8 x 40 ③

- A Montage met laadstation
- B Montage zonder laadstation

Aanwijzingen:

De wandhouder is met de bijgeleverde pluggen uitsluitend geschikt voor montage op betonnen wanden. Gebruik voor andere wanden geschikte pluggen uit de speciaalzaak.

Let op:

Let er tijdens de montage of bij het ophangen en wegnemen van de robotmaaier op dat u stevig staat.

Let op dat uw vingers bij het ophangen van de robotmaaier, bij het ophangen en wegnemen van de houders of tijdens de montage niet bekneld raken.

Monteer de wandhouder alleen bij daglicht of bij goede kunstverlichting.

Monteer en gebruik de wandhouder niet wanneer u moe of ziek bent of wanneer u onder invloed bent van alcohol, drugs of medicijnen.

Niet geschikt voor het ophangen van de modellen R38/40/45/50/70/80Li en SILENO evenals SILENO+.

Let erop dat de vleugelmoeren stevig vastgedraaid zijn voordat u de robotmaaier ophangt.

Wanneer de robotmaaier in gebruik is, verwijdert u de houders, zodat niemand blijft hangen.

De wandhouder is geen speelgoed. Laat uw kinderen er niet mee spelen of op klimmen.

De wandhouder is alleen geschikt voor het gewicht van de robotmaaier.

Houd andere personen, vooral kinderen tijdens de montage op afstand.

Controleer of de stokeinden bij de eerste montage de juiste inschroefdiepte hebben.

Laat geen kleine onderdelen (bijv. vleugelmoeren, pluggen, schroeven) achteloos liggen wanneer er kleine kinderen in de buurt zijn. → Gevaar voor inslikken.

Let op dat de kabel van het laadstation niet wordt beschadigd.

Voor het gebruik met laadstation:

Risico op letsel door een elektrische schok.

Het product moet worden gevoed via een aardlekschakelaar (RCD) met een nominale aardlekstroom van maximaal 30 mA.

SV Vägghållare för robotgräsklippare

Medföljer leveransen: 2 x vingmutter ①
2 x skruvstift M6 x 60 ②
2 x universalplugg Ø8 x 40 ③

- A Montering med laddstation
- B Montering utan laddstation

Information:

Väggfästet med den medföljande pluggen är endast lämpad att monteras på betongväggar. Använd lämplig plugg från fackhandeln för andra väggar.

Se upp:

Se till att du står stabilt vid monteringen eller när robotgräsklipparen hängs in eller tas bort.

Se till att du inte klämmer fingrarna när robotgräsklipparen hängs upp, när hållarna hängs in eller tas ut eller igen eller vid monteringen.

Montera endast vägghållaren i dagsljus eller i bra konstgjort ljus.

Montera och använd inte vägghållare om du är trött eller sjuk eller är påverkad av alkohol, droger eller mediciner.

Ej lämpad för att hänga upp modellerna R38/40/45/50/70/80Li och SILENO samt SILENO+.

Se till att vingmuttrarna är ordentligt åtdragna innan du hänger in robotgräsklipparen.

När robotgräsklipparen används, tar du ut hållarna så att ingen fastnar.

Väggghållaren är ingen leksak. Låt inte barnen leka med den eller klättra på den.

Väggghållaren är endast avsedd för robotgräsklipparens vikt.

Håll andra personer, framför allt barn, borta under monteringen.

Kontrollera om skruvstiften har rätt skruvdjup vid den första monteringen.

Slarva inte med att låta små delar (f.ex. vingmuttrar, plugg, skruvar) ligga omkring när småbarn är i närheten. → Risk att svälja.

Se till att laddstationens kabel inte blir skadad.

För användning med laddstationen:

Skaderisk genom elektrisk stöt.

Produkten måste matas med ström via en jordfelsbrytare (RCD) med en nominell utlösningsström på högst 30 mA.

DA Væggholder til robotplæneklipper

I leveringsomfanget: 2 x vingemøtrik ①
2 x stokskruer M6 x 60 ②
2 x universal-dyvlér Ø8 x 40 ③

- A Montering med ladestation
- B Montering uden ladestation

Bemærk:

Væggholderen er udelukkende beregnet til montering i betonvægge med de vedlagte dyvlér. Til andre vægge skal der bruges passende dyvlér, som fås i et byggemarked.

Bemærk:

Sørg for at stå sikkert, når du monterer robotplæneklipperen, og når du hænger den op på væggen eller tager den ned.

Pas på ikke at få fingrene i klemme, når du hænger robotplæneklipperen op, når du hænger holderne op eller tager dem ned eller ved monteringen.

Monter kun væggholderen i dagslys eller ved god, kunstig belysning.

Undlad at montere eller anvende væggholderen, når du er træt eller syg eller påvirket af alkohol, narko eller medicin.

Ikke egnet til ophængning af modellerne R38/40/45/50/70/80Li og SILENO samt SILENO+.

Kontroller, at vingemøtrikkerne er spændt godt fast, inden du hænger robotplæneklipperen op.

Når robotplæneklipperen anvendes, skal du tage holderne af, så ingen kommer til at sidde fast heri.

Væggholderen er ikke noget legetøj. Lad ikke børn lege med den eller klatre op ad den.

Væggholderen er kun beregnet til robotplæneklipperens vægt.

Hold børn og andre personer borte under monteringen.

Kontroller, om stokskruerne ved første montering har den rigtige iskruningsdybde.

Lad ikke små dele (f.eks. vingemøtrikker, dyvlér, skruer) ligge uden opsyn, hvis der er små børn i nærheden. → Fare for slugning.

Vær opmærksom på ikke at beskadige ledningen til ladestationen.

Til anvendelse med ladestation:

Fare for personskader pga. elektrisk stød.

Produktet skal forsynes med strøm via et FI-relæ (RCD) med en nominel brydestrøm på højst 30 mA.

FI Robottiruohonleikkurin seinäpidike

Toimitus sisältää: 2 x siipimutteria ①
2 x tukiruuvia M6 x 60 ②
2 x yleistolppaa Ø8 x 40 ③

- A Asennus latausasemalla
- B Lataus ilman latausasemaa

Ohjeita:

Seinäpidike mukana toimitettujen tulppien kanssa soveltuu ainoastaan asennukseen betoniseinille. Käytä muille seinille sopivia tulppia ammattiliikkeestä.

Varo:

Varmista asennuksen aikana tai robottiruohonleikkuria seinälle ripustettaessa tai alas otettaessa, että sinulla on tukeva asento.

Varmista, ettet jätä sormia väliin robottiruohonleikkuria seinälle ripustettaessa, pidikkeitä kiinnittäessä tai irrottaessa tai asennuksessa.

Asenna seinäpidike vain päivänvalossa tai hyvin valaistulla paikassa.

Älä asenna tai käytä seinäpidikettä, jos olet väsynyt tai sairas, tai jos olet alkoholien, huumeiden tai lääkeaineiden vaikutuksen alaisena.

Ei sovi malleille R38/40/45/50/70/80Li ja SILENO sekä SILENO+.

Varmista, että siipimutterit on kiristetty tiukkaan ennen kuin ripustat robottiruohonleikkurin paikoilleen.

Kun robottiruohonleikkuri on käytössä, irrota pidikkeet, jotta kukaan ei jää kiinni niihin.

Seinäpidike ei ole leikkikalu. Älä anna lasten leikkiä tai kiipeillä siinä.

Seinäpidike on tarkoitettu vain robottiruohonleikkurin painolle.

Pidä muut henkilöt, erityisesti lapset, kaukana asennuksen aikana.

Tarkasta ensimmäisessä asennuksessa, onko tukiruuvien ruuvaussyvyys oikea.

Älä jätä pieniä osia (esim. siipimuttereita, tulppia, ruuveja) valvomatta ympärille, jos lähellä on pieniä lapsia. → Nielaisuvaara.

Varo, ettet vaurioita latausaseman johtoa.

Käyttöön latausaseman kanssa:

Loukkaantumisvaara sähköiskusta.

Virta on syötettävä tuoteeseen vikavirtasuojakytkimellä (vvs), jonka nimellinen laukaisuvirta on enintään 30 mA.

NO Veggoppheng til robotgressklipper

Leveransen inneholder: 2 x vingemutter ①
2 x bolt M6 x 60 ②
2 x universalplugg Ø8 x 40 ③

- A Montering med ladestasjon
- B Montering uten ladestasjon

Merk:

Med de vedlagte pluggene egner veggoppheget seg utelukkende til montering på betongvegg. Til andre vegger må du bruke egnede plugger fra faghandelen.

Forsiktig:

Stå stabilt under montering eller når du henger opp eller tar ned robotgressklipperen.

Pass på at du ikke klemmer fingrene når du henger opp robotgressklipperen, når du hefter holderen på eller av eller under montering.

Monter veggoppheget kun i dagslys eller godt kunstig lys.

Ikke monter eller bruk veggoppheget når du er sliten, syk eller påvirket av alkohol, narkotika eller legemidler.

Ikke egnet til oppheng av modellene R38/40/45/50/70/80Li, SILENO og SILENO+.

Påse at vingemutrene er trukket godt til før du henger opp robotgressklipperen.

Når robotgressklipperen er i bruk, må du hekte av holderen, slik at ingen blir hengende fast.

Veggoppheget er intet leketøy. Ikke la barn leke med eller klatre på det.

Veggoppheget er konstruert kun for vekten av robotgressklipperen.

Hold andre personer, spesielt barn, på avstand under montering.

Kontroller at boltene har riktig innskruingsdybde når de monteres.

Sørg for at det ikke ligger smådeler (f.eks. vingemuttre, plugg, skruer) omkring når små barn er i nærheten → fare for at de kan sette disse i halsen.

Pass på at kabelen til ladestasjonen ikke skades.

For bruk med ladestasjon:

Fare for personskade på grunn av strømstød.

Produktet må forsynes med strøm via en FI-bryter (RCD) med en nominell utlösingsstrøm på maks. 30 mA.

IT Staffa da parete per robot rasaerba

In dotazione: 2 x dadi ad alette ①
2 x viti prigioniere M6 x 60 ②
2 x tasselli universali Ø8 x 40 ③

A Montaggio con stazione di ricarica

B Montaggio senza stazione di ricarica

Informazioni:

La staffa da parete con il tassello in dotazione è adatta esclusivamente per il montaggio su muri in cemento. Per altri tipi di pareti utilizzare tasselli idonei specifici in commercio.

Attenzione:

Durante il montaggio oppure appendendo e staccando il robot rasaerba stare in posizione ferma e in equilibrio.

Appendendo il robot rasaerba, agganciando e sganciando i supporti oppure durante il montaggio fare attenzione a non schiacciare le dita.

Montare la staffa da parete solo alla luce del giorno o in presenza di una buona illuminazione artificiale.

Non montare e non utilizzare la staffa da parete in condizioni di stanchezza, malattia o sotto l'influsso di droghe, alcol o farmaci.

Non adatta per appendere i modelli R38/40/45/50/70/80Li, SILENO e SILENO+.

Fare attenzione che i dadi ad alette siano ben tirati prima di appendere il robot rasaerba.

Quando si utilizza il robot rasaerba, sganciare i supporti per evitare che qualcuno resti agganciato.

La staffa da parete non è un giocattolo. Non lasciare che i bambini giochino con la staffa o si arrampichino su di essa.

La staffa da parete è predisposta solo per sopportare il peso del robot rasaerba.

Durante il montaggio tenere a distanza le altre persone, soprattutto i bambini.

Controllare se le viti prigioniere hanno la corretta profondità di avvitamento durante il primo montaggio.

Non lasciare incustodita la minuteria (ad es. dadi ad alette, tasselli, viti) se nelle vicinanze si trovano bambini. → Pericolo di ingestione.

Fare attenzione a non danneggiare il cavo della stazione di ricarica.

Per l'impiego con la stazione di ricarica:

Pericolo di lesioni causate da scossa di corrente!

Il prodotto deve essere alimentato da un interruttore differenziale (RCD) con corrente operativa nominale di massimo 30 mA.

ES Soporte mural para robot cortacésped

Piezas incluidas: 2 x tuercas de orejetas ①
2 x tornillos roscados M6 x 60 ②
2 x tacos universales Ø8 x 40 ③

A Montaje con estación de carga

B Montaje sin estación de carga

Indicaciones:

Los tacos que se suministran junto con el soporte mural están concebidos exclusivamente para el montaje en paredes de hormigón. Para otro tipo de paredes, utilice tacos adecuados de establecimientos especializados.

Precaución:

Asegúrese de tener los pies sobre una base firme cuando monte, cuelgue o descuelgue el robot cortacésped.

Tenga cuidado de no pillarse los dedos al colgar el robot cortacésped, al extender o abatir los soportes o durante el montaje.

Monte el soporte mural únicamente a la luz del día o con buena iluminación artificial.

Nunca monte o utilice el soporte mural si está cansado(a), enfermo(a) o se encuentra bajo los efectos de alcohol, drogas o medicamentos.

No es adecuado para colgar los modelos R38/40/45/50/70/80Li, SILENO ni SILENO+.

Cerciórese de que las tuercas de orejetas estén bien apretadas antes de colgar el robot cortacésped.

Abata los soportes hacia los lados cuando esté utilizando el robot cortacésped, para que nadie se enganche con ellos.

Este soporte mural no es un juguete. No permita que sus hijos jueguen con él ni lo usen como apoyo para trepar.

El soporte mural solo está concebido para aguantar el peso del robot cortacésped.

Mantenga alejados a los curiosos, sobre todo si son niños, mientras lleva a cabo el montaje.

Compruebe en el primer montaje si los tornillos roscados cuentan con la suficiente profundidad de roscado.

No deje piezas pequeñas (p. ej., tuercas de orejetas, tacos, tornillos) sueltas y sin vigilancia si hay niños pequeños cerca. → Peligro de asfixia.

Asegúrese de no dañar el cable de la estación de carga.

Para el uso con estación de carga:

Riesgo de lesión por descarga eléctrica.

El producto se debe alimentar a través de un dispositivo de corriente residual (RCD) con una corriente nominal residual de funcionamiento no superior a 30 mA.

PT Suporte de parede para robot para cortar relva

Material fornecido: 2 x porca de orelhas ①
2 x parafuso de rosca dupla M6 x 60 ②
2 x cavilha universal Ø8 x 40 ③

A Montagem com estação de carregamento

B Montagem sem estação de carregamento

Indicações:

O suporte de parede está indicado exclusivamente para a montagem em paredes de betão com as cavilhas fornecidas. Para outro tipo de paredes utilize cavilhas adequadas disponíveis no comércio especializado.

Cuidado:

Na montagem e ao pendurar e remover o robot para cortar relva mantenha uma postura segura.

Preste atenção para não trilhar os dedos ao retirar o robot para cortar relva, ao enganchar e desenganchar os suportes ou na montagem.

Monte o suporte de parede apenas com luz do dia, ou com boa iluminação artificial.

Não monte nem utilize o suporte de parede quando estiver cansado ou doente ou sob o efeito de drogas, álcool ou medicação.

Não indicado para pendurar os modelos R38/40/45/50/70/80Li e SILENO nem SILENO+.

Certifique-se de que as porcas de orelhas estão bem apertadas antes de pendurar o robot para cortar relva.

Se o robot para cortar relva estiver a ser utilizado, desenganchar os suportes para que ninguém se possa pendurar neles.

O suporte de parede não é um brinquedo. Não permita que as crianças brinquem com ele ou trepem por ele.

O suporte de parede apenas está indicado para o peso do robot para cortar relva.

Mantenha outras pessoas, sobretudo crianças, afastadas durante a montagem.

Verifique se os parafusos de rosca dupla assentam na profundidade de aparafusamento correta durante a primeira montagem.

Não deixe peças pequenas (por ex. porcas de orelhas, cavilhas, parafusos) espalhadas de forma negligente na presença de crianças. → Perigo de ingestão.

Preste atenção para não danificar o cabo da estação de carregamento.

Se utilizar com estação de carregamento:

Perigo de ferimentos devido a choque elétrico.

O produto tem de ser alimentado através de um dispositivo de proteção diferencial residual (RCD) com uma corrente de disparo nominal máxima de 30 mA.

PL Uchwyt naścienny do kosiarki automatycznej

Zestaw zawiera: 2 x nakrętka motylkowa ①
2 x wkrętośruba M6 x 60 ②
2 x kolek uniwersalny Ø8 x 40 ③

A Montaż ze stacją ładującą

B Montaż bez stacji ładującej

Wskazówki:

Uchwyt naścienny wraz z dołączonymi kołkami jest przeznaczony wyłącznie do montażu na ścianach betonowych. Do ścian innego typu należy użyć odpowiednich kołków, które można kupić w specjalistycznych sklepach.

Uwaga:

Należy zwracać uwagę na stabilną pozycję podczas montażu, a także podczas zawieszania lub zdejmowania kosiarki automatycznej.

Należy uważać, aby podczas zawieszania kosiarki automatycznej, rozkładania lub składania uchwytów lub w trakcie montażu nie zakleszczyć palców.

Montaż uchwytu naściennego należy przeprowadzić tylko przy świetle dziennym lub przy dobrym oświetleniu sztucznym.

Uchwytu naściennego nie należy montować ani używać w stanie zmęczenia lub choroby, bądź też pod wpływem narkotyków, alkoholu lub leków.

Nieodpowiedni do zawieszania modeli R38/40/45/50/70/80Li oraz SILENO i SILENO+.

Przed zawieszeniem kosiarki automatycznej upewnić się, że nakrętki motylkowe są prawidłowo dokręcone.

Gdy kosiarka automatyczna jest używana, należy złożyć uchwyty, aby nie stanowiły zagrożenia dla innych osób.

Uchwyt naścienny nie jest zabawką. Nie należy pozwalać dzieciom, aby bawiły się uchwytem lub wspiwały się na niego.

Uchwyt naścienny jest przewidziany tylko do utrzymania ciężaru kosiarki automatycznej.

Podczas montażu należy zadbać o to, aby inne osoby, a przede wszystkim dzieci, pozostawały w bezpiecznej odległości.

Sprawdzić, czy podczas pierwszego montażu wkrętośruba są wkręcone na odpowiednią głębokość.

Drobnych części (np. nakrętek motylkowych, kołków, śrub) nie należy pozostawiać bez nadzoru w obecności dzieci. → Ryzyko zadławienia.

Uważać, aby nie uszkodzić kabla stacji ładującej.

Do używania ze stacją ładującą:

Ryzyko obrażeń ze względu na porażenie prądem elektrycznym.

Produkt musi być zasilany prądem za pośrednictwem wyłącznika różnicowoprądowego (RCD) o znamionowym prądzie wyzwalającym maksymalnie 30 mA.

HU Robotfűnyíró fal tartó

A csomagolás tartalma: 2 x szárnyas anya ①
2 x tőcsavar M6 x 60 ②
2 x univerzális tiplí Ø8 x 40 ③

- A Szerelés töltőállomással**
B Szerelés töltőállomás nélkül

Útmutatások:

A fal tartó a vele együtt szállított tiplikkel kizárólag betonfalakra történő szerelésre alkalmas. Másféle falakhoz használjon a szakáruházakban vásárolt megfelelő tipliket.

Vigyázat:

Ügyeljen arra, hogy biztonságosan álljon a szereléskor, vagy a robotfűnyíró be- és kiakasztása esetén.

A robotfűnyíró felakasztásakor, a tartók be- és kiakasztásakor, vagy a felszereléskor vigyázzon, nehogy odacsípjé az ujját.

A fal tartó szerelését csak nappali fényben, vagy jó mesterséges világításnál végezze.

Ne szerelje és ne használja a fal tartót, ha fáradt vagy beteg, kábítószert, alkohol vagy gyógyszerek hatása alatt áll.

Nem alkalmas az R38/40/45/50/70/80Li és a SILENO, valamint a SILENO+ modellek felfüggesztésére.

Ügyeljen arra, hogy a szárnyas anyák erősen meg legyenek húzva, mielőtt beakasztja a robotfűnyírót a helyére.

A robotfűnyíró használata előtt akassza ki a tartókat, nehogy valaki fennakadhasson rajtuk.

A fal tartó nem játékszer. Ne engedje, hogy gyermekek játszanak vele vagy felmászanak rá.

A fal tartó csak a robotfűnyíró súlyára van méretezve.

Más személyeket, elsősorban gyermekeket ne engedjen a fűnyíró közelébe a szerelés ideje alatt.

Ellenőrizze az első összeszerelés során, hogy a tőcsavarok becsavarási mélysége megfelelő-e.

Ne hagyjon szét gondatlanul apró alkatrészeket (pl. szárnyas anyákat, tipliket, csavarokat), ha kisgyermekek tartózkodnak a közelben. → Lenyelésveszély.

Ügyeljen arra, hogy a töltőállomás kábele ne sérüljön.

A töltőállomással történő használatról

Aramütés miatti sérülésveszély.

A terméket fel kell szerelni egy hibaáram-védőkapcsolóval (RCD), amelynél a névleges kioldóáram erőssége legfeljebb 30 mA.

CS Držák na zed' pro robotickou sekačku

Rozsah dodávky: 2 x křídlová matice ①
2 x závitový vrut M6 x 60 ②
2 x univerzální hmoždinka Ø8 x 40 ③

- A Montáž s nabíjecí stanicí**
B Montáž bez nabíjecí stanice

Poznámky:

Držák na stěnu s dodanými hmoždinkami je vhodný výhradně pro montáž na betonovou stěnu. Na jiné stěny použijte vhodné hmoždinky z odborného obchodu.

Pozor:

Při montáži nebo při zavěšování a sundávání robotické sekačky dbejte na bezpečný postoj.

Dbejte na to, abyste si při zavěšování robotické sekačky, při zavěšování a vyvěšování držáku nebo při montáži nepřiskřípli prsty.

Držák na stěnu montujte jen za denního světla nebo při dobrém umělém osvětlení.

Držák na stěnu nemontujte nebo ho nepoužívejte, pokud jste unavení nebo nemocní nebo pod vlivem alkoholu, drog nebo léků.

Držák není vhodný pro zavěšení modelů R38/40/45/50/70/80Li a SILENO a také SILENO+.

Než robotickou sekačku zavěsíte, dbejte na to, aby byly křídlové matice dotaženy.

Pokud je robotická sekačka používána, sundějte držák, aby se nikdo nezachytil.

Držák na stěnu není žádná hračka. Nenechte děti, aby si s ním hrály nebo na něj šplhaly.

Držák na stěnu je dimenzován pouze na váhu robotické sekačky.

Během montáže zajistěte, aby se ostatní osoby, především děti, zdržovaly v dostatečné vzdálenosti.

Při první montáži zkontrolujte, zda jsou závitové vruty zašroubovány dostatečně hluboko.

Pokud jsou v blízkosti malé děti, nenechávejte ležet bez dozoru malé díly (např. křídlové matice, hmoždinky, šrouby). → Nebezpečí polknutí.

Dejte pozor na to, abyste nepoškodili kabel nabíjecí stanice.

Při použití nabíjecí stanice:

Nebezpečí poranění elektrickým proudem.

Produkt musí být elektricky napájen přes FI-spínač (RCD) se jmenovitým vypínacím proudem maximálně 30 mA.

SK Držiak na stenu pre robotickú kosačku

V obsahu balenia: 2 x křídlová matice ①
2 x kombinovaná skrutka M6 x 60 ②
2 x univerzálna hmoždinka Ø8 x 40 ③

- A Montáž s nabíjacou stanicou**
B Montáž bez nabíjacej stanice

Upozornenia:

Držiak na stenu s dodanými hmoždinkami je vhodný výhradne pre montáž na betónové steny. Pre iný materiál steny použite vhodné hmoždinky zo špecializovaného obchodu.

Pozor:

Pri montáži alebo pri zavesovaní a snímaní robotickej kosačky dbajte na pevný postoj.

Dávajte pozor na to, aby ste si pri zavesovaní robotickej kosačky, pri vešaní/zavesovaní držiakov alebo pri montáži nepricvikli prsty.

Držiak na stenu montujte len pri dennom svetle alebo dobrom umelom osvetlení.

Nemontujte držiak na stenu ani ho nepoužívajte, pokiaľ ste unavení, chorí alebo pod vplyvom alkoholu, drog alebo liekov.

Nevhodné pre zavesenie modelov R38/40/45/50/70/80Li a SILENO, ako aj SILENO+.

Dbaťte na to, aby boli predtým, než zavesíte robotickú kosačku, pevne dotiahnuté křídlové matice.

Pokiaľ robotickú kosačku používate, zveste držiaky, aby sa na nich nikto nezachytil.

Držiak na stenu nie je žiadna hračka. Nedovoľte deťom, aby sa s ním hrali alebo naň liezli.

Držiak na stenu je určený len pre hmotnosť robotickej kosačky.

Nedovoľte, aby sa pri montáži zdržiavali iné osoby, predovšetkým deti.

Skontrolujte, či sú kombinované skrutky pri prvej montáži zaskrutkované do správnej hĺbky.

Ak sú v blízkosti deti, nenechajte voľne bez kontroly ležať žiadne malé diely (napr. křídlové matice, hmoždinky, skrutky). → Nebezpečenstvo prehltnutia.

Dbaťte na to, aby ste nepoškodili kábel nabíjacej stanice.

Použitie s nabíjacou stanicou:

Nebezpečenstvo zranenia zásahom elektrického prúdu.

Napájanie výrobu elektrickým prúdom musí byť vybavené prúdovým chráničom (RCD) s menovitým spúšťacím prúdom minimálne 30 mA.

EL Βάση τοίχου χορτοκοπτικού ρομπότ

Παραδοτέος εξοπλισμός: 2 x παξιμάδια τύπου πεταλούδας ①
2 x βίδες στερέωσης M6 x 60 ②
2 x ούπατ γενικής χρήσης Ø8 x 40 ③

- A Συναρμολόγηση με μονάδα φόρτισης**
B Συναρμολόγηση χωρίς μονάδα φόρτισης

Υποδείξεις:

Η βάση τοίχου ενδείκνυται με τα συνοδευτικά ούπατ αποκλειστικά για τη συναρμολόγηση σε τοίχους από σκυρόδεμα. Για άλλους τύπους τοίχου χρησιμοποιήστε κατάλληλα ούπατ από εξειδικευμένα καταστήματα.

Προσοχή:

Κατά τη συναρμολόγηση ή το κρέμασμα και το ξεκρέμασμα του χορτοκοπτικού ρομπότ επιλέγεται μια ασφαλή στάση του σώματος.

Κατά το κρέμασμα του χορτοκοπτικού ρομπότ, το ξεκρέμασμα και το ξεκρέμασμα των στηριγμάτων ή τη συναρμολόγηση προσέχετε για την αποφυγή σύσφιξης των δακτύλων σας.

Συναρμολογήστε τη βάση τοίχου μόνο με το φως της ημέρας ή με καλό τεχνητό φωτισμό.

Μην συναρμολογήσετε ούτε χρησιμοποιείτε τη βάση τοίχου αν είστε κουρασμένοι, άρρωστοι ή είστε υπό την επήρεια οινοπνεύματος, ναρκωτικών ή φαρμάκων.

Δεν ενδείκνυται για την ανάρτηση των μοντέλων R38/40/45/50/70/80Li, SILENO και SILENO+.

Φροντίστε ώστε να έχουν σφικτεί γερά τα παξιμάδια τύπου πεταλούδας προτού αναρτήσετε το χορτοκοπτικό ρομπότ.

Όταν πρόκειται να χρησιμοποιήσετε το χορτοκοπτικό ρομπότ, ξεκρεμάστε τα στηρίγματα ώστε να μην σκαλώσει κανείς σε αυτά.

Κατά τη συναρμολόγηση απομακρύνετε άλλα άτομα, κυρίως παιδιά. Ελέγξτε αν οι βίδες στερέωσης έχουν το σωστό βάθος βιδώματος κατά την πρώτη συναρμολόγηση.

Η βάση τοίχου προορίζεται αποκλειστικά για το βάρος του χορτοκοπτικού ρομπότ. Κατά τη συναρμολόγηση απομακρύνετε άλλα άτομα, κυρίως παιδιά.

Ελέγξτε αν οι βίδες στερέωσης έχουν το σωστό βάθος βιδώματος κατά την πρώτη συναρμολόγηση.

Μην αφήνετε μικροεξαρτήματα (π.χ., παξιμάδια τύπου πεταλούδας, ούπατ, βίδες) χωρίς να τα επιβλέπετε όταν υπάρχουν παιδιά στον περιβάλλοντα χώρο.

→ Κίνδυνος κατάποσης.

Προσέχετε ώστε να μην προκαλέσετε ζημίες στο καλώδιο της μονάδας φόρτισης.

Για τη χρήση με μονάδα φόρτισης:

Κίνδυνος τραυματισμού από ηλεκτροπληξία.

Το προϊόν πρέπει να τροφοδοτείται με ρεύμα μέσω αντιηλεκτροληξιακού διακόπτη (RCD) με μέγιστο ονομαστικό ρεύμα απόξευξης 30 mA.

RU Настенное крепление для газонокосилки-робота

В комплекте: 2 x барашковая гайка ①
2 x шуруп-шпилька M6 x 60 ②
2 x универсальный дюбель Ø8 x 40 ③

A Монтаж с зарядной станцией
B Монтаж без зарядной станции

Указания:

С использованием прилагаемых дюбелей настенное крепление подходит для монтажа исключительно в бетонные стены. Для других типов стен пользуйтесь подходящими дюбелями, доступными в специализированной торговле.

Осторожно:

При монтаже, а также при подвешивании и снятии газонокосилки-робота принимайте устойчивую позу.

Следите за тем, чтобы при подвешивании газонокосилки-робота, при снятии и установке держателей или при монтаже не прищемить пальцы.

Монтируйте настенное крепление только при дневном свете или при хорошем искусственном освещении.

Не монтируйте и не используйте настенное крепление, будучи в состоянии усталости или болезни, а также под влиянием наркотиков, алкоголя или медикаментов.

Не подходит для подвешивания моделей R38/40/45/50/70/80Li и SILENO, а также SILENO+.

Следите за тем, чтобы барашковые гайки были затянуты, прежде чем вы повесите газонокосилку-робота.

Когда газонокосилка-робот используется, снимите держатели, чтобы никто не повис на них.

Настенное крепление – не игрушка. Не позволяйте детям играть с ним или взбираться по нему.

Настенное крепление рассчитано только на вес газонокосилки-робота.

Во время монтажа не подпускайте к нему других лиц, особенно детей.

При первом монтаже проверьте, установлены ли шурупы-шпильки на правильную глубину.

Не оставляйте без присмотра мелкие детали (например, барашковые гайки, дюбели, винты), если вблизи находятся маленькие дети.

→ Опасность проглатывания.

Следите за тем, чтобы не повредить кабель зарядной станции.

Для использования с зарядной станцией:

Угроза травмирования из-за поражения электротоком.

Питание изделия должно производиться через устройство защитного отключения (УДТ) с номинальным током срабатывания не выше 30 мА.

SL Stensko držalo za robotsko kosilnico

В обзегу добаве: 2 x крилатая матица ①
2 x комбинирани вијак M6 x 60 ②
2 x универзален зидни вложек Ø8 x 40 ③

A Montaža s polnilno postajo
B Montaža brez polnilne postaje

Napotki:

Stensko držalo s priloženimi zidnimi vložki je primerno izključno za namestitve na betonske stene. Za druge vrste stene uporabite primerne zidne vložke iz specializirane trgovine.

Pozor:

Pri montaži ali pri obešanju ter snemanju robotske kosilnice poskrbite za svoj varen položaj.

Pazite, da si pri obešanju robotske kosilnice, pri pritrdjevanju in odstranjevanju držal ali pri nameščanju ne ukleščite prstov.

Stensko držalo nameščajte samo pri dnevni svetlobi ali pri dobri umetni svetlobi.

Stenskega držala ne nameščajte ali uporabljajte, kadar ste utrujeni ali bolni ali od vplivom alkohola, drog ali zdravil.

Ni primerno za obešanje modelov R38/40/45/50/70/80Li in SILENO ter SILENO+.

Poskrbite za to, da so krilate matice trdno zategnjene, preden robotsko kosilnico obesite.

Med uporabo robotske kosilnice držala odstranite, da nihče ne zadene vanje.

Stensko držalo ni igračka. Ne dovolite, da bi se vaši otroci igrali z njim ali plezali po njem.

Stensko držalo je predvideno samo za težo robotske kosilnice.

Med nameščanjem ne dovolite, da se držalu približajo druge osebe, še posebej otroci.

Pri prvem nameščanju preverite, ali imajo kombinirani vijaki dovolj dolgo globino privijanja.

V bližini majhnih otrok po nepotrebem ne puščajte ležati majhnih delcev (npr. krilatih matic, zidnih vložkov, vijakov). → Nevarnost zaužitja.

Pazite na to, da ne pride do poškodb kabla polnilne postaje.

Za uporabo s polnilno postajo:

Nevarnost telesnih poškodb zaradi električnega udara.

Napajanje izdelka z električnim tokom mora potekati s pomočjo FI-stikala (RCD) z nazivnim diferencialnim tokom največ 30 mA.

HR Zidni nosač za robotsku kosilicu

Sadržaj isporuke: 2 x leptir matice ①
2 x vijka s obostranim navojem M6 x 60 ②
2 x univerzalna moždanika Ø8 x 40 ③

A Montaža sa stacionarnim punjačem
B Montaža bez stacionarnog punjača

Napomene:

Zidni nosač je s priloženim moždanicima prikladan isključivo za montažu na betonske zidove. Za druge vrste zidova potrebni su odgovarajući moždanici koji se mogu nabaviti u specijaliziranim trgovinama.

Oprez:

Prilikom montaže, kvačenja i uzimanja robotske kosilice morate stabilno stajati.

Pazite da prilikom vješanja robotske kosilice, kvačenja i skidanja držača kao i pri montaži ne prignječite prste.

Montirajte zidni nosač samo pri dnevnom svjetlu i pri dobrom umjetnom osvjetljenju.

Nemojte montirati niti koristiti zidni nosač ako ste umorni, bolesni ili pod utjecajem droga, alkohola ili lijekova.

Nije prikladno za vješanje modela R38/40/45/50/70/80Li i SILENO odnosno SILENO+.

Prije vješanja robotske kosilice uvjerite se da su leptir matice čvrsto zategnute.

Dok je robotska kosilica u upotrebi, otkvačite držače kako se nitko ne bi ozlijedio.

Zidni nosač nije igračka. Ne dopuštajte djeci da se njime igraju kao ni da se penju na njega.

Zidni nosač je predviđen samo za težinu robotske kosilice.

Postarajte se da se tijekom montaže druge osobe, a prvenstveno djeca, nalaze na sigurnoj udaljenosti.

Prilikom prve montaže provjerite imaju li vijci s obostranim navojem dovoljnu dubinu uvrtanja.

Nemojte ostavljati sitne predmete (npr. leptir matice, moždanike, vijke) da leže na dohvata ruke maloj djeci. → Opasnost od gutanja.

Pazite da ne oštetite kabel stacionarnog punjača.

Za primjenu sa stacionarnim punjačem:

Opasnost od ozljeda uslijed strujnog udara.

Proizvod mora da se napaja strujom preko FI sklopke (RCD) s nominalnom okidnom strujom od najviše 30 mA.

SR/BS Zidni nosač za robotsku kosilicu

Sadržaj isporuke: 2 x leptir navrtke ①
2 x vijka sa obostranim navojem M6 x 60 ②
2 x univerzalna moždanika Ø8 x 40 ③

A Montaža sa stacionarnim punjačem
B Montaža bez stacionarnog punjača

Napomene:

Zidni nosač je sa priloženim moždanicima prikladan isključivo za montažu na betonske zidove. Za druge vrste zidova potrebni su odgovarajući moždanici koji se mogu nabaviti u specijalizovanim trgovinama.

Oprez:

Prilikom montaže, kačenja i skidanja robotske kosilice morate da stojite stabilno.

Pazite da prilikom vešanja robotske kosilice, kačenja i otkaćivanja držača kao i pri montaži ne prignječite prste.

Montirajte zidni nosač samo pri dnevnoj svetlosti ili dobrom veštačkom osvetljenju.

Nemojte da montirate niti koristite zidni nosač kada ste umorni, bolesni ili pod dejstvom droga, alkohola ili lekova.

Nije prikladno za kačenje modela R38/40/45/50/70/80Li i SILENO odnosno SILENO+.

Pre vešanja robotske kosilice uvjerite se da su leptir navrtke čvrsto zategnute.

Dok je robotska kosilica u upotrebi, otkaćite držače kako niko ne bi zapeo za njih.

Zidni nosač nije igračka. Ne dopuštajte deci da se njime igraju kao ni da se penju na njega.

Zidni nosač je predviđen samo za težinu robotske kosilice.

Postarajte se da se tokom montaže druge osobe, a prvenstveno deca, nalaze na bezbednoj udaljenosti.

Prilikom prve montaže proverite da li se vijci sa obostranim navojem dovoljno duboko uvrtu.

Nemojte ostavljati sitne predmete (npr. leptir navrtke, moždanike, vijke) da leže na dohvata ruke maloj deci. → Opasnost od gutanja.

Pazite da ne oštetite kabl stacionarnog punjača.

Za primenu sa stacionarnim punjačem:

Opasnost od povreda usled strujnog udara.

Proizvod mora da se napaja strujom preko FI sklopke (RCD) sa nominalnom okidnom strujom od najviše 30 mA.

UK Настінне кріплення для газонокосарки-робота

В комплекті постачання: 2 x барашкові гайки ①
2 x шпильки M6 x 60 ②
2 x універсальні дюбелі Ø8 x 40 ③

A Установка з зарядною станцією

B Установка без зарядної станції

Вказівки:

Настінне кріплення з дюбелями, що входять до поставки, призначено для установки виключно на бетонних стінах. Для інших різновидів стін використовуйте відповідні дюбелі із спеціалізованого магазину.

Обережно:

Під час установки або підвішування і зняття газонокосарки-робота стежте за стійким положенням тіла.

Слідкуйте за тим, щоб при підвішуванні газонокосарки-робота, відкиданні і складанні тримачів або при установці не прищемити пальці.

Встановлюйте настінне кріплення лише при денному світлі або при достатньому штучному освітленні.

Ніколи не встановлюйте і не використовуйте настінне кріплення, якщо Ви втомилася, хворі або знаходитесь під впливом алкоголю, наркотиків або медикаментів.

Не призначено для підвішування моделей R38/40/45/50/70/80Li та SILENO, а також SILENO+.

Перш ніж повісити газонокосарку-робота, зверніть увагу на те, щоб барашкові гайки були міцно затягнуті.

Коли газонокосарка-робот працює, складіть тримачі, щоб ніхто не зачепився.

Настінне кріплення – це не іграшка. Не дозволяйте своїм дітям з ним грати або лазити по ньому.

Настінне кріплення розраховане лише на вагу газонокосарки-робота.

Під час установки тримайте на відстані інших осіб, перш за все дітей.

При попередньому монтажі перевірте чи мають шпильки достатню глибину вгвинчування.

Не залишайте дрібні деталі (наприклад, барашкові гайки, дюбелі, гвинти) без нагляду, коли поблизу знаходяться маленькі діти.
→ Небезпека проковтування.

Стежте за тим, щоб не пошкодити кабелів зарядної станції.

Для використання з зарядною станцією:

Небезпека отримання травми через ураження струмом.

Живлення виробу має здійснюватися через пристрій захисного відключення (ПЗВ), номінальний залишковий струм спрацьовування якого не повинен перевищувати 30 mA.

RO Suport de perete pentru robotul de tuns iarbă

Din conținutul pachetului fac parte: 2 x piuliță fluture ①
2 x șurub de ancorare M6 x 60 ②
2 x diblu universal Ø8 x 40 ③

A Montare cu stație de încărcare

B Montare fără stație de încărcare

Observații:

Cu diblurile livrate suportul de perete se poate monta numai pe pereți din beton. Pentru pereți din alte materiale folosiți dibluri adecvate ce se pot achiziționa din magazinele de specialitate.

Precauție:

La montare sau la agățarea și scoaterea robotului de tuns iarbă aveți grijă de o poziție stabilă.

Aveți grijă ca să nu vă prindeți degetele la agățarea robotului de tuns iarbă, la agățarea și scoaterea suportului, sau la montaj.

Efectuați montarea suportului de perete numai în timpul zilei sau cu o iluminare artificială bună.

Nu montați și nu folosiți suportul de perete, dacă sunteți obosit, bolnav sau dacă sunteți sub influența alcoolului, stupefiantelor sau medicamentelor.

Nu este potrivit pentru suspendarea modelelor R38/40/45/50/70/80Li și SILENO respectiv SILENO+.

Înainte de a agăța robotul de tuns iarbă aveți grijă ca piulițele fluture să fie strânse bine. La folosirea robotului de tuns iarbă dați jos suportul pentru ca nimeni să nu rămână agățat.

Supportul de perete nu este o jucărie. Nu lăsați copii să se joace și să se cațäre pe acesta.

Supportul de perete este prevăzut numai pentru greutatea robotului de tuns iarbă.

În timpul montajului țineți la distanță celelalte persoane, în special copii.

La prima montare verificați dacă șurubul de ancorare este înșurubat suficient de adânc.

Nu lăsați nesupravegheate piese mici (de ex. piulițele fluture, diblurile, șuruburile) dacă sunt în preajmă copii mici. → Pericol de înghițire.

Aveți grijă să nu deteriorați cablul stației de încărcare.

Pentru utilizarea cu stația de încărcare:

Pericol de accidentare prin electrocutare.

Produsul trebuie alimentat cu curent printr-o siguranță diferențială (RCD) cu un curent nominal de declanșare de maxim 30 mA.

TR Robotik çim biçme makinesi duvar braketi

Teslimat kapsamında bulunurlar: 2 x kelebek somun ①
2 x askı civata M6 x 60 ②
2 x üniversal dübel Ø8 x 40 ③

A Şarj istasyonlu montaj

B Şarj istasyonu olmadan montaj

Bilgiler:

Duvar braketi, birlikte teslim edilen dübeller ile sadece beton duvarlara monte etmek için uygundur. Başka duvarlar için, mağazadan uygun dübeller kullanın.

Dikkat:

Robotik çim biçme makinesini monte ederken, asarken veya çıkarırken, güvenli duruş olmasını sağlayın.

Robotik çim biçme makinesini asarken, tutucuları asıp çıkarırken veya montaj sırasında parmaklarınızın sıkıştırmamak için dikkat edin.

Duvar braketi sadece gün ışığında veya iyi yapay aydınlatma durumunda monte edin.

Duvar braketi sadece yorgun veya hasta olmadığınızda ya da alkol, uyuşturucu veya ilaç etkisi altında olmadığınızda kullanın.

R38/40/45/50/70/80Li ve SILENO ve SILENO+ modellerini asmak için uygun değildir.

Robotik çim biçme makinesini asmadan önce kelebek somunların iyice sıkıldığından emin olun.

Robotik çim biçme makinesi kullanıldığında, kimsenin asılı kalmaması için tutucuları çıkarın.

Duvar braketi oyuncak değildir. Çocuklarınızın onunla oynamasını veya ona tırmanmasını önleyin.

Duvar braketi, sadece robotik çim biçme makinesinin ağırlığı için öngörülmüştür.

Montaj sırasında diğer insanları, özellikle çocukları uzak tutun.

İlk montaj sırasında askı civataların doğru montaj derinliğine sahip olup olmadığını kontrol edin.

Yakınlarda küçük çocuklar varsa ufak parçaları (örn. kelebek somunlar, dübeller, civatalar) dikkatsizce etrafa bırakmayın. → Yutulma tehlikesi.

Şarj istasyonunun kablusunun hasar görmemesine dikkat edin.

Şarj istasyonu ile kullanım için:

Elektrik çarpması nedeniyle yaralanma tehlikesi.

Ürün, maksimum 30 mA'lık nominal devreye girme akımına sahip bir FI şalteri (RCD) üzerinden akım ile beslenmelidir.

BG Стенен държач за косачка робот

Включени в доставката: 2 x крилчати гайки ①
2 x комбинирани винта M6 x 60 ②
2 x универсални дюбела Ø8 x 40 ③

A Монтаж със зарядна станция

B Монтаж без зарядна станция

Указания:

Стенният държач е подходящ с включените в доставката дюбелі само за монтаж върху бетонни стени. За друг вид стени използвайте подходящи дюбелі закупени от специализираната търговка мрежа.

Предупреждение:

Обърнете внимание на стабилното закрепване при монтажа, или при закачане и откачане на косачката-робот.

Внимавайте, когато закачате косачката-робот, при закачане и откачане на държачите, или при монтажа да не си прищипете пръстите.

Монтирайте държача за стена само на дневна светлина или при добро изкуствено осветление.

Не монтирайте и не използвайте държача за стена, ако сте изморени или болни, или сте под влиянието на алкохол, наркотици или лекарства.

Не е подходящ за окачането на модели R38/40/45/50/70/80Li, SILENO, както и SILENO+.

Уверете се, че крилчатите гайки са здраво затегнати, преди да закачите косачката-робот.

Когато използвате косачката-робот, откачете държачите, така че никой да не се закачи за тях.

Стенният държач не е играчка. Не оставяйте деца да си играят или да се катерят по него.

Стенният държач е предвиден само за теглото на косачката-робот.

Дръжте други лица и най-вече деца на разстояние по време на монтажа.

Проверете дали комбиниранияте винтове са достигнали нужната дълбочина на завинтуване при първоначалния монтаж.

Не оставяйте без надзор малките детайли (напр. крилчати гайки, дюбелі, винтове), когато наоколо има малки деца. → Опасност от поглъщане.

Внимавайте, да не бъде повреден кабелът на зарядната станция.

За използване със зарядна станция:

Опасност от нараняване от токов удар.

Продуктът трябва да бъде запазен с електричество през автоматичен прекъсвач, действащ при повреда или изтичане на ток (RCD) с номинален ток на изключване от максимум 30 mA.

SQ Mbjtësë muri i robotit kositës

Në setin e livrimit: 2 x Dado flutur ①
2 x Bulon me filetë të dyfishtë M6 x 60 ②
2 x Upa universale Ø8 x 40 ③

A Montim me stacion karikimi

B Montim pa stacion karikimi

Këshilla:

Mbjtësja e murit me upat e furnizuara përshtatet vetëm për montim në mure betoni. Për mure të tjera, përdorni upa të përshtatshme nga dyqanet e specializuara.

Kujdes:

Gjatë montimit ose gjatë varjes dhe uljes së robotit kositës sigurohuni që të qëndrojnë i sigurt.

Kur varni robotin kositës ose kur varni dhe hiqni mbajtësit, apo gjatë montimit, tregoni kujdes që të mos zini gishtat.

Mbjtësja e murit montohet vetëm gjatë ditës ose me ndriçim artificial të mirë.

Mos e montoni dhe mos e përdorni mbajtësen e murit nëse jeni i lodhur, ndjeheni të sëmurë ose jeni nën efektin e alkoolit, drogës, apo ilaçeve.

Nuk është i përshatshëm për të varur modelet R38/40/45/50/70/80Li dhe SILENO si dhe SILENO+.

Sigurohuni që dadot flutur të jenë të shtrënguara mirë para se ta varni robotin kositës.

Kur përdoret roboti kositës, hiqni mbajtësit në mënyrë që të mos ngecë askush.

Mbjtësja e murit nuk është lodër. Mos i lini fëmijët të luajnë me të apo të kacavoren në të.

Mbjtësja e murit është e parashikuar vetëm për peshën e robotit korës.

Gjatë montimit, mbajini larg njerëzit e tjerë, në veçanti fëmijët.

Gjatë montimit për herë të parë, kontrolloni nëse bulonat me filetë të dyfishtë kanë thellësinë e duhur të vidhosjes.

Mos lini për tokë pa i mbykëqyrur pjesë të vogla (p.sh. dado flutur, upa, vida) kur ka afër fëmijë të vegjël. → Rrezik gëllitjeje.

Kini kujdes që të mos dëmtoni kablon e stacionit të karikimit.

Për përdorim me stacionin e karikimit:

Rrezik plagosje për shkak të goditjes elektrike.

Produkti duhet të furnizohet me rrymë elektrike nëpërmjet një ndërprerësi diferencial (RCD) me një rrymë nominative aktivizimi prej maksimumi 30 mA.

ET Robotniiduki seinahoidik

Tarnekompaktis on: 2 x tiibmutter ①
2 x riputuspoltt M6 x 60 ②
2 x universaaltüübel Ø8 x 40 ③

A Montaaž koos laadimisjaamaga

B Montaaž ilma laadimisjaamata

Juhised:

Seinahoidik sobib koos kaasaantud tüüblitega eranditult montaažiks betoonseintele. Kasutage muude seinte jaoks sobivaid tüübleid spetsialiseeritud kauplustest.

Ettevaatust:

Jälgige, et seisaksite robotniiduki montaaži ajal või selle hoidikusse riputamisel ja sealt mahavõtmisel kindlalt jalul.

Jälgige, et robotniiduki ülesriputamisel, hoidikute kohalepanekul ja lahtihaakimisel või montaaži ajal ei jääks teie sõrmed vahele kinni.

Monteerige seinahoidikut ainult päeavalguses või hea kunstliku valgustuse puhul.

Ärge monteeri ega kasutage seinahoidikut siis, kui olete väsinud või haige või alkoholi, uimastite või ravimite mõju all.

Ei sobi mudelite R38/40/45/50/70/80Li ja SILENO ning SILENO+ ülesriputamiseks.

Jälgige, et tiibmutrid oleksid kõvasti kinni keeratud, enne kui riputate robotniiduki hoidikusse.

Kui robotniidukit kasutate, siis haakige hoidikud lahti, et keegi ei jääks nendesse rippuma.

Seinahoidik ei ole mänguasi. Ärge laske oma lastel sellega mängida ega selle otsas ronida.

Seinahoidik on ette nähtud ainult robotniiduki kaalu jaoks.

Hoidke kõrvalised isikud, eelkõige lapsed, montaaži ajal eemal.

Kontrollige, kas riputuspoltidel on esmasel montaaži õige sissekeeramise sügavus.

Ärge jätke mingeid väikedetaile (nt tiibmutreid, tüübleid, polte) hooletult vedelema, kui läheduses on väikelapsi. → Allaneelamise oht.

Jälgige, et te ei kahjustaks laadimisjaama kaablit.

Koos laadimisjaamaga kasutamisel:

Vigastuste oht elektrilöögi tõttu.

Toode peab saama voolutoite rikkevoolukaitselüliti (FI-lüliti, RCD) kaudu, mille nimivool on maksimaalselt 30 mA.

LT Roboto veapjovės sieninis laikiklis

Tiekimo apimtis: sparnuotoji veržlė, 2 vnt. ①
varžtas dvipusiu sriegiu, M6 x 60, 2 vnt. ②
universalus įvaras, Ø8 x 40, 2 vnt. ③

A Surinkimas su įkrovimo stotele

B Surinkimas be įkrovimo stotelės

Pastabos:

Sieninį laikiklį pristatytais įvarais galima montuoti tiktai prie betoninių sienų. Kitoms sienoms naudokite tinkamus įvarus iš specializuotos parduotuvės.

Atsargiai:

Surinkdami arba kabindami ir nukabindami roboto veapjovę stovėkite užtikrintai. Kabindami robotą veapjovę, užkabindami ir nukabindami laikiklius arba surinkimo metu neprisipauskite pirštų.

Sieninį laikiklį surinkite tik dienos šviesoje arba esant geram dirbtiniam apšvietimui.

Nesurinkite sieninio laikiklio ir jo nenaudokite, jei esate pavargę, sergate arba esate apsvaigę nuo alkoholio, narkotikų ar vaistų.

Netinkamas modeliams R38/40/45/50/70/80Li ir SILENO bei SILENO+ kabinti.

Prieš kabindami robotą veapjovę įsitikinkite, kad sparnuotosios veržlės yra tvirtai priveržtos.

Kai robotas veapjovė yra naudojamas, nukabinkite laikiklius, kad niekas neužsikabintų.

Sieninis laikiklis – ne žaislas. Neleiskite savo vaikams su juo žaisti ar ant jo karstyti.

Sieninis laikiklis numatytas tiktai roboto veapjovės svoriui.

Surinkimo metu kiti asmenys, ypač vaikai, turi būti atokiau nuo jūsų.

Pirmo surinkimo metu patikrinkite, ar varžto dvipusiu sriegiu įsriegimo gylis yra tinkamas.

Nepalikite smulkių dalių be priežiūros (pvz., sparnuotųjų veržlių, įvarų, varžtų), kai šalia yra mažų vaikų.

→ Pavojus užspringti.

Atkreipkite dėmesį į tai, kad nesugadintumėte įkrovimo stotelės kabelio.

Naudojimas su įkrovimo stotele:

Pavojus susižaloti dėl elektros smūgio.

Į gaminių srovę turi būti paduodama per FI jungiklį (RCD), kurio didžiausia nominali paleidimo srovė yra 30 mA.

LV Pļaušanas robota sienas stiprinājums

Piegādes komplektā: 2 x spārnuzgriežņi ①
2 x tapskrūves M6 x 60 ②
2 x universālie dībeļi Ø8 x 40 ③

A Montāža ar lādēšanas staciju

B Montāža bez lādēšanas stacijas

Norādes:

Sienas stiprinājums kopā ar klāt pievienotajiem dībeļiem ir piemērots vienīgi montāžai pie betona sienas. Sienām, kas izgatavotas no cita materiāla, izmantojiet tām piemērotus dībeļus, kas ir nopērkami specializētajās tirdzniecības vietās.

Uzmanību!

Montāžas laikā, kā arī piekarinot un nokarinot pļaušanas robotu, pievērsiet uzmanību tam, lai jums būtu stabila stāja.

Pievērsiet uzmanību tam, lai jūs pļaušanas robota pakabināšanas laikā, kā arī iekabinot un izkabinot turētājus, vai arī veicot montāžu, neiespiestu pirkstus.

Montējiet sienas stiprinājumu tikai dienas gaismā vai tika tad, ja ir pieejams spilgts mākslīgais apgaismojums.

Nemontējiet un nelietojiet sienas stiprinājumu, ja esat noguris vai slims vai arī atrodaties narkotisko vielu vai alkohola reibumā, kā arī tad, ja pirms tam esat lietojis medikamentus.

Nav piemērots modeļu R38/40/45/50/70/80Li un SILENO, kā arī SILENO+ piekabināšanai.

Raugieties, lai pirms pļaušanas robota iekabināšanas spārnuzgriežņi būtu stingri pievilkti.

Pļaušanas robota lietošanas laikā izkabiniet turētājus, lai neviens aiz tiem nevarētu aizķerties un palikt karājamies.

Sienas stiprinājums nav rotālieta. Neļaujiet bērniem ar to rotaļāties vai pa to kāpelēt.

Sienas stiprinājums ir paredzēts tikai pļaušanas robota svāra noturēšanai.

Montāžas laikā pārējiem cilvēkiem, jo īpaši bērniem, jāatrodas drošā attālumā.

Pārbaudiet, vai pirmreizējās montāžas laikā tapskrūvēm ir pareizs ieskrūvēšanas dziļums.

Neatstājiet sīkas detaļas (piemēram, spārnuzgriežņus, dībeļus, skrūves) mētajamies bez uzraudzības, ja tuvumā atrodas mazi bērni. → Norīšanas risks.

Raugieties, lai netiktu bojāts lādēšanas stacijas kabelis.

Lietošanai ar lādēšanas staciju:

Miesas bojājumu gūšanas risks strāvas trieciena rezultātā.

Izstrādājumam jābūt aprīkotam ar FI slēdzi (RCD) ar nominālo aktivācijas strāvu maksimāli 30 mA.

Deutschland / Germany

GARDENA
Manufacturing GmbH
Central Service
Hans-Lorenser-Straße 40
D-89079 Ulm
Produktfragen:
(+49) 731 490-123
Reparaturen:
(+49) 731 490-290
service@gardena.com
http://www.gardena.com

Albania

KRAFT SHPK
Autostrada Tirane-Durres
Km 7
1051 Tirane

Argentina

ROBERTO C. RUMBO S.R.L.
Predio Norlog
Lote 7
Benavidez. ZC:1621
Buenos Aires
ventas@rumbosrl.com.ar

Armenia

Garden Land Ltd.
61 Tigran Mets
0005 Yerevan

Australia

Husqvarna Australia Pty. Ltd.
Locked Bag 5
Central Coast BC
NSW 2252
Phone: (+61) (0) 2 4352 7400
customer.service@
husqvarna.com.au

Austria / Österreich

Husqvarna Austria GmbH
Industriezeile 36
4010 Linz
Tel.: (+43) 732 77 01 01-485
service.gardena@
husqvarnagroup.com

Azerbaijan

Firm Progress
a. Aliyev Str. 26A
1052 Baku

Belarus

Private Enterprise
"Master Garden"
Minsk
Sharangovich str., 7a
Phone: (+375) 17 257-00-33
Mob.: (+375) 29 676-16-09
mg@mastergarden.by

Belgium

Husqvarna Belgium nv
Gardena Division
Leuvensesteenweg 542
Planet II E
1930 Zaventem
België

Bosnia / Herzegovina

SILK TRADE d.o.o.
Industrijska zona Bukva bb
74260 Tešanj

Brazil

Husqvarna do Brasil Ltda
Av. Francisco Matarazzo,
1400 - 19º andar
São Paulo - SP
CEP: 05001-903
Tel: 0800-112252
marketing.br.husqvarna@
husqvarna.com.br

Bulgaria

AGROLAND България АД
бул. 8 Декември, №13
Офис 5
1700 Студентски град
София
Тел.: (+359) 24666910
info@agroland.eu

Canada / USA

GARDENA Canada Ltd.
100 Summerlea Road
Brampton, Ontario L6T 4X3
Phone: (+1) 905 792 93 30
info@gardenacanada.com

Chile

REPRESENTACIONES
JCE S.A.
Av. Del Valle Norte 857,
Piso 4
Santiago RM
Phone: (+56) 2 24142560
contacto@jce.cl

China

Husqvarna (Shanghai)
Management Co., Ltd.
富世华 (上海) 管理有限公司
3F, Benq Square B,
No207, Song Hong Rd.,
Chang Ning District,
Shanghai
PRC. 200335
上海市长宁区淞虹路207号明
基广场B座3楼, 邮编: 200335

Colombia

Husqvarna Colombia S.A.
Calle 18 No. 68 D-31, zona
Industrial de Montevideo
Bogotá, Cundinamarca
Tel. 571 2922700 ext. 105
jairo.salazar@
husqvarna.com.co

Costa Rica

Compania Exim
Euroiberoamericana S.A.
Los Colegios, Moravia,
200 metros al Sur del Colegio
Saint Francis - San José
Phone: (+506) 297 68 83
exim_euro@racsa.co.cr

Croatia

Husqvarna Austria GmbH
Industriezeile 36
4010 Linz
Tel.: (+43) 732 77 01 01-485
service.gardena@
husqvarnagroup.com

Cyprus

Med Marketing
17 Digeni Akrita Ave
P.O. Box 27017
1641 Nicosia

Czech Republic

Husqvarna Česko s.r.o.
Türkova 2319/5b
149 00 Praha 4 - Chodov
Bezplatná infolinka:
800 100 425
servis@cz.husqvarna.com

Denmark

GARDENA DANMARK
Lejrvej 19, st.
3500 Værløse
Tlf.: (+45) 70264770
husqvarna@husqvarna.dk
www.gardena.com/dk

Dominican Republic

BOSQUESA, S.R.L.
Carretera Santiago Licey
Km. 5 ½
Esquina Copal II.
Santiago
Dominican Republic
Phone: (+809) 736-0333
joserbosquesa@claro.net.do

Ecuador

Husqvarna Ecuador S.A.
Arupos E1-181 y 10 de
Agosto Quito, Pichincha
Tel. (+593) 22800739
francisco.jacome@
husqvarna.com.ec

Estonia

Husqvarna Eesti OÜ
Valdeku 132
EE-11216 Tallinn
info@gardena.ee

Finland

Oy Husqvarna Ab
Gardena Division
Lautatarhankatu 8 B/PL 3
00581 HELSINKI
www.gardena.fi

France

Husqvarna France
9/11 Allée des pierres mayettes
92635 Gennevilliers Cedex
France
http://www.gardena.com/fr
N° AZUR: 0 810 00 78 23
(Prix d'un appel local)

Georgia

Transporter LLC
8/57 Beliashvili street
0159 Tbilisi, Georgia
Phone: (+995) 322 14 71 71

Great Britain

Husqvarna UK Ltd
Preston Road
Aycliffe Industrial Park
Newton Aycliffe
County Durham
DL5 6UP
info.gardena@
husqvarna.co.uk

Greece

Π. ΠΑΠΑΔΟΠΟΥΛΟΣ ΑΕΒΕ
Λεωφ. Αθηνών 92
Αθήνα
T.K.104 42
Ελλάδα
Τηλ. (+30) 210 51 93100
info@papadopoulos.com.gr

Hungary

Husqvarna Magyarország Kft.
Ezred u. 1 - 3
1044 Budapest
Telefon: (+36) 1 251-4161
vevoszolgalat.husqvarna@
husqvarna.hu

Iceland

BYKO ehf.
Bildshöfoa 20
110 Reykjavik

Ireland

Husqvarna UK Ltd
Preston Road
Aycliffe Industrial Park
Newton Aycliffe
County Durham
DL5 6UP
info.gardena@
husqvarna.co.uk

Italy

Husqvarna Italia S.p.A.
Via Santa Vecchia 15
23868 VALMADRERA (LC)
Phone: (+39) 0341.203.111
assistenza.italia@
it.husqvarna.com

Japan

Husqvarna Zenoah Co., Ltd.
1-9 Minamidai
Kawagoe
350-1165 Saitama
gardena-jp@
husqvarnagroup.com

Kazakhstan

LAMED Ltd.
155/1, Tazhibayevoi Str.
050060 Almaty
IP Schmidt
Abayavenue 3B
110 005 Kostanay

Korea

Kyung Jin Trading CO.,LTD.
107-4, SunDuk Bld.,
YangJae-dong,
Seocho-gu,
Seoul, (zipcode: 137-891)
Phone: (+82) (0)2 574-6300

Kyrgyzstan

Alye Maki
av. Molodaya Guardir J 3
720014
Bishkek

Latvia

Husqvarna Latvija SIA
Ulbrokas 19A
LV-1021 Riga
info@gardena.lv

Lithuania

UAB Husqvarna Lietuva
Ateities pl. 77C
LT-52104 Kaunas
info@gardena.lt

Luxembourg

Magasins Jules Neuberg
39, rue Jacques Stas
Luxembourg-Gasperich 2549
Case Postale No. 12
Luxembourg 2010
Phone: (+352) 40 14 01
api@neuberg.lu

Mexico

AFOSA
Av. Lopez Mateos Sur # 5019
Col. La Calma 45070
Zapopan, Jalisco
Mexico
Phone: (+52) 33 3818-3434
icornejo@afosa.com.mx

Moldova

Convel S.R.L.
290A Muncesti Str.
2002 Chisinau

Netherlands

Husqvarna Nederland B.V.
GARDENA Division
Postbus 50131
1305 AC ALMERE
Phone: (+31) 36 521 00 10
info@gardena.nl

Neth. Antilles

Jonka Enterprises N.V.
Sta. Rosa Weg 196
P.O. Box 8200
Curaçao
Phone: (+599) 9 767 66 55
pgm@jonka.com

New Zealand

Husqvarna New Zealand Ltd.
PO Box 76-437
Manukau City 2241
Phone: (+64) (0) 9 9202410
support.nz@husqvarna.co.nz

Norway

Husqvarna Norge AS
Gardena Division
Trøskenveien 36
1708 Sarpsborg
info@gardena.no

Peru

Husqvarna Perú S.A.
Jr. Ramón Cárcamo 710
Lima 1
Tel: (+51) 1 3320 400
ext. 416
juan.remuzgo@
husqvarna.com

Poland

Husqvarna
Poland Spółka z o.o.
ul. Wysockiego 15 b
03-371 Warszawa
Phone: (+48) 22 330 96 00
gardena@husqvarna.com.pl

Portugal

Husqvarna Portugal, SA
Lagoa - Albarraque
2635 - 595 Rio de Mouro
Tel.: (+351) 21 922 85 30
Fax : (+351) 21 922 85 36
info@gardena.pt

Romania

Madex International Srl
Soseaua Odaii 117 - 123,
RO 013603 București, S 1
Phone: (+40) 21 352.76.03
madex@ines.ro

Russia / Россия

ООО „Хускварна“
141400, Московская обл.,
г. Химки,
улица Ленинградская,
владение 39, стр.6
Бизнес Центр
„Химки Бизнес Парк“,
помещение ОВ02_04
http://www.gardena.ru

Serbia

Domel d.o.o.
Autoput za Novi Sad bb
11273 Belgrade
Phone: (+381) 1 18 48 88 12
miroslav.jejina@domel.rs

Singapore

Hy-Ray PRIVATE LIMITED
40 Jalan Pemimpin
02-08 Tat Ann Building
Singapore 577185
Phone: (+65) 6253 2277
shiyang@hyray.com.sg

Slovak Republic

Husqvarna Česko s.r.o.
Türkova 2319/5b
149 00 Praha 4 - Chodov
Bezplatná infolinka: 800 154 044
servis@sk.husqvarna.com

Slovenia

Husqvarna Austria GmbH
Industriezeile 36
4010 Linz
Tel.: (+43) 732 77 01 01-485
service.gardena@
husqvarnagroup.com

South Africa

Husqvarna South Africa (Pty) Ltd
Postnet Suite 250
Private Bag X6,
Cascades, 3202, South Africa
Phone: (+27) 33 846 9700
info@gardena.co.za

Spain

Husqvarna España S.A.
Calle de Rivas nº 10
28052 Madrid
Phone: (+34) 91 708 05 00
atencioncliente@gardena.es

Suriname

Deto Handelmaatschappij N.V.
Kernkampweg 72-74
P.O.Box: 12782
Paramaribo - Suriname
South America
Phone: (+597) 438050
www.deto.sr

Sweden

Husqvarna AB/
GARDENA Sverige
Drottninggatan 2
561 82 Huskvarna Sverige
Switzerland / Schweiz
Husqvarna Schweiz AG
Consumer Products
Industriestrasse 10
5506 Mägenwil
Phone: (+41) (0) 62 887 37 90
info@gardena.ch

Turkey

Dost Bahçe Diş Ticaret
Müessesillik A.Ş
Yunus Mah. Adil Sok. No:3
Ic Kapi No: 1 Kartal
34873 Istanbul
Tel. (+90) 216 38 93 939
info@dostbahce.com.tr

Ukraine / Україна

ТОВ «Хускварна Україна»
вул. Васильківська, 34,
офіс 204-г
03022, м. Київ
Тел. (+38) 0 800 504 804
info@gardena.ua

Uruguay

FELI SA
Entre Rios 1083 CP 11800
Montevideo - Uruguay
Tel: (+598) 22 03 18 44
info@felisa.com.uy

Venezuela

Corporación Casa y Jardín C.A.
Av. Caroní, Edif. Trezmen, PB.
Colinas de Bello Monte.
1050 Caracas.
Tlf: (+58) 212 992 33 22
info@casayjardin.net.ve

4045-60.961.01/0920
© GARDENA Manufacturing GmbH
D-89070 Ulm
http://www.gardena.com