

ELETTROPOMPE DI SUPERFICIE GPN/HAN/HWN	
Manuale d'istruzione all'uso e alla manutenzione	2
MOTOR-DRIVEN SURFACE PUMP GPN/HAN/HWN	
Operating and maintenance manual	4
ÉLECTROPOMPE DE SURFACE GPN/HAN/HWN	
Manuel d'utilisation et d'entretien	6
OBERFLÄCHEN-ELEKTROPUMPE GPN/HAN/HWN	
Benutzungs- und wartungshandbuch.....	8
ELECTROBOMBA DE SUPERFICIE GPN/HAN/HWN	
Manual de instrucciones de empleo y manutención.....	10
YTELPUMP GPN/HAN/HWN	
\Instruktionsbok för drift och underhåll.....	12
FRITSTÅENDE ELEKTROPUMPE GPN/HAN/HWN	
\Brugs- og vedligeholdelsesanvisninger.....	14
PINTA-ASENNETTAVA SÄHKÖPUMPPU GPN/HAN/HWN	
Käyttö- ja huolto-ohjeosa 2.....	16
ELEKTRISCHE OPPERVLAKTEPOMP GPN/HAN/HWN	
Instructiehandleiding voor gebruik en onderhoud.....	18
ELECTROBOMBA DE SUPERFÍCIE GPN/HAN/HWN	
Manual de instruções para o uso e a manutenção.....	20
ΗΛΕΚΤΡΑΝΤΛΙΑ ΕΠΙΦΑΝΕΙΑΣ GPN/HAN/HWN	
Εγχειρίδιο οδηγιών χρήσης και συντήρησης.....	22
POVRCHOVÉ ELEKTRICKÉ ČERPADLO GPN/HAN/HWN	
Příručka k použití a údržbě.....	24
POVRCHOVÉ ELEKTRICKÉ ČERPADLO GPN/HAN/HWN	
Příručka na použitie a údržbu	26
ELEKTROPOMPY POWIERZCHNIOWE GPN/HAN/HWN	
Podręcznik instrukcji użytkowania i konserwacji	28
ПОВЕРХНОСТНЫЙ ЭЛЕКТРОНАСОС GPN/HAN/HWN	
\Инструкции по эксплуатации и техобслуживанию.....	30
YÜZEY ELEKTRO POMPASI GPN/HAN/HWN	
Kullanım ve Bakım kılavuzu	32
GPN/HAN/HWN مضخات كهربية سطحية للسطح	
كتيب لإرشادات الإستخدام و للصيانة جزء 2	34

1. EINLEITUNG

Das vorliegende Handbuch besteht aus zwei Teilen: dem TEIL 1, der die allgemeinen Informationen zu unserer Produktion enthält, und dem TEIL 2, der die spezifischen Informationen zu der von Ihnen erworbenen Elektropumpe enthält. Die beiden Veröffentlichungen ergänzen sich gegenseitig; stellen Sie daher sicher, dass Sie im Besitz beider sind.

Beachten Sie die in ihnen enthaltenen Anweisungen, um die Erzielung der optimalen Leistungen sowie den ordnungsgemäßen Betrieb der Elektropumpe sicherzustellen. Wenden Sie sich für eventuelle Informationen an den nächsten Vertragshändler. Falls die beiden Teile voneinander abweichende Informationen aufweisen sollten, so gelten die spezifischen Angaben zum Produkt in TEIL 2.

JEDE WIEDERGABE, AUCH AUSZUGSWEISE, DER
ABBILDUNGEN UND/ODER DES TEXTES IST UNTERSAGT.

Bei der Erstellung des Anweisungshandbuches wurden die folgenden Symbole verwendet:

ACHTUNG Gefahr der Beschädigung der Pumpe oder der Anlage



Gefahr der Verletzung oder der Sachbeschädigung



Gefahr durch elektrischen Strom

2. INHALT

1. EINLEITUNG	Seite 6
2. INHALT	Seite 6
3. BESCHREIBUNG DER ELEKTROPUMPE	Seite 6
4. TECHNISCHE DATEN	Seite 6
5. VORBEREITUNG FÜR DIE BENUTZUNG	Seite 6
6. PLÄNE UND ZEICHNUNGEN	Seite 7

3. BESCHREIBUNG DER ELEKTROPUMPE

3.1. BESCHREIBUNG

Bezeichnung: **OBERFLÄCHEN-ELEKTROPUMPE**
 Typ: **SELBSTANSAUGEND**
 Modell: **GPN/HAN/HWN**

3.2. VORGESEHENE VERWENDUNG

Druckerhöhung im Haushaltsbereich, Bewässerungsanlagen für den Garten, Förderung aus Tanks und Zisternen usw., Wasserversorgungsanlagen, Förderung von sauberem Wasser im Allgemeinen.

Nur die Versionen GPN, die der EU-Richtlinie 2000/14 (Raumschallemission von Maschinen und Geräte für den Einsatz im Freien) sind für den mobilen Einsatz im Freien vorgesehen.

Setzen Sie die Elektropumpen unter Beachtung ihrer technischen Eigenschaften ein.

3.3. NICHT VORGESEHENE VERWENDUNG

Nicht einsetzen zum Pumpen von:

- Schmutzwasser oder Wasser mit Feststoffen;
- Wasser, das Säuren, Laugen oder ätzende Flüssigkeiten im Allgemeinen enthält;
- Wasser mit Temperaturen, die die Angaben in Tabelle 4.1 übersteigen;
- Salzwasser;

- entzündlichen Flüssigkeiten oder gefährlichen Flüssigkeiten im Allgemeinen.

Die Elektropumpen dürfen nie trocken laufen.

4. TECHNISCHE DATEN

4.1. TECHNISCHE DATEN PUMPEN GPN/HAN/HWN

	ME	GPN/HAN/HWN
Max. Temperatur der gepumpten Flüssigkeit	°C	35 Einsatz im Haushalt gemäß CE-EN 60335-241.
		60 sonstige Anwendungen

		GPN/HAN/HWN	
	ME	700	1500
Durchmesser Ansaugung	*	G 1	G 1/4
Durchmesser Auslass	*	G 1	
Max. Betriebsdruck	MPa	0.6	

* = Gewinde UNI ISO 228

4.2. TECHNISCHE DATEN MOTOREN

TYP	mit Zwangsbelüftung T.E.F.C.
ELEKTRISCHE DATEN	Siehe Typenschild der Elektropumpe
SCHUTZ GEGEN ÜBERLASTUNG	EINPHASIG: falls auf dem Zusatzblatt nicht anders angegeben mit Thermoelement mit automatischer Rückstellung. DREHSTROM: zulasten des Installateurs.

4.3. GERÄUSCHENTWICKLUNG/SCHALLDRUCKPEGEL

Modell	Höhe der Achse	LpA (dB)*
700	63	<70
1500	71	71

Die Tabelle gibt die Werte der max. Schallemissionen der Elektropumpen wieder.

* Schalldruckpegel – Mittelwert, gemessen in einer Entfernung von einem Meter von der Pumpe. Toleranz $\pm 2,5$ dB.

5. VORBEREITUNG FÜR DIE BENUTZUNG

ACHTUNG BENUTZEN SIE ZUM HEBEN ODER BEWEGEN DER ELEKTROPUMPE DEN GRIFF ODER NEHMEN SIE SIE IN DIE HAND; NIE DAS NETZKABEL BENUTZEN.

5.1. INSTALLATION

Beachten Sie bei der Installation der Pumpen die Angaben in Kapitel 7.2 von TEIL 1 sowie die folgenden Punkte:

- Verwenden Sie Leitungen von geeignetem Durchmesser und berücksichtigen Sie, dass der Durchmesser der Ansaugung bei einigen Modellen (Vorderseite der Pumpe) größer als der des Auslasses ist (Oberseite der Pumpe), (siehe Kap. 4).

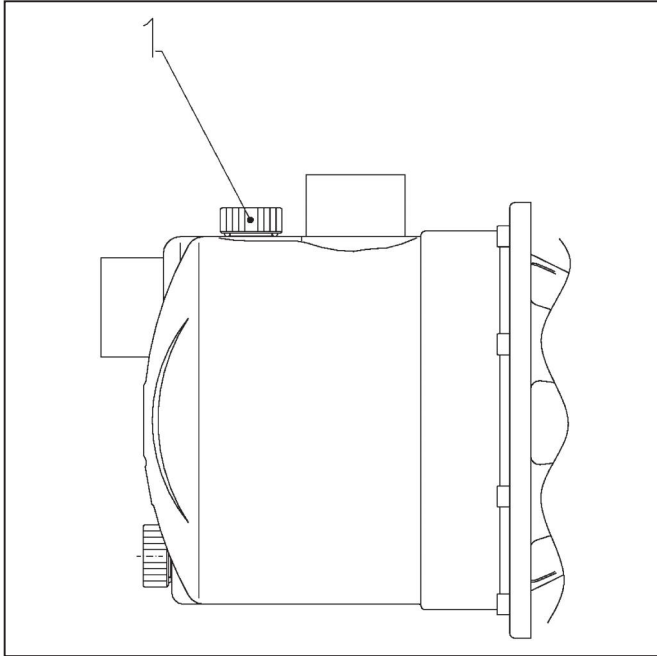
5.2. ANFÜLLEN DER PUMPE (ABB. 1)

ACHTUNG DIESE ARBEITEN MÜSSEN MIT AUSREICHEND GESCHÜTZTER ELEKTRIK DER PUMPE VORGENOMMEN WERDEN.

- Schrauben Sie den Sechskantstopfen (1.) ab, der sich oben am Pumpenkörper befindet;
- füllen Sie die Pumpen mithilfe eines Trichters bis zum Überlaufen mit Wasser;
- ziehen Sie den Sechskantstopfen wieder fest zu, um ein Eindringen von Luft zu vermeiden.

6. PLÄNE UND ZEICHNUNGEN

ABB. 1



D

ERKLÄRUNG DER KONFORMITÄT MIT DER EU-RICHTLINIE 2000/14

Wir, NOWAX S.r.l., Via Campo Sportivo, 30 - 38023 CLES (TN), erklären auf unsere eigene Verantwortung, dass unsere Produkte, die in der Tabelle auf dieser Seite aufgeführt werden, der EU-Richtlinie 2000/14, Artikel 13 sowie dem internen Verfahren für die Kontrolle der Herstellung gemäß Anlage V entsprechen.

Lwa (M): Schalleistungspegel, (gewogen A), gemessen • Lwa (G): Schalleistungspegel, (gewogen A), garantiert.

(siehe Tabelle unten auf dieser Seite).

Mr. SHU NAGATA
Managing Director

12 January 2009

GARDEN

	GPN/HAN/HWN 700	GPN/HAN/HWN 1500
Lwa (M)	74 dB/pW	78 dB/pW
Lwa (G)	76 dB/pW	80 dB/pW



cod. 442170132 Rev. B 11/14



NOWAX S.r.l.

Via Campo Sportivo, 30 - 38023 Cles (TN), Italy
Phone: +39 0463 660411 - Fax: +39 0463 422782
Plants: Cles, Brendola