

Instructions de sécurité

- Ce produit n'est pas un jouet et doit être tenu hors de portée des enfants.
- Ne regardez pas directement dans le produit, les LED sont très lumineuses.
- Chargez à temps après l'utilisation ou avant le stockage.
- Ne plongez jamais le produit dans l'eau ou dans d'autres liquides.
- N'essayez pas de modifier ou de réparer le produit par vous-même. Les DEL ne peuvent et ne doivent pas être remplacées.
- Assurez-vous que le câble USB ne peut pas être endommagé par des bords tranchants ou des objets chauds.

Précautions à prendre pour les piles

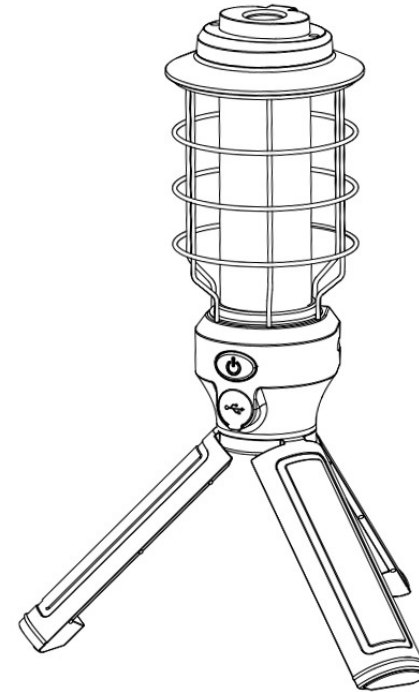
- Gardez les piles hors de portée des enfants.
- Ne mélangez pas des piles usagées et des piles neuves, ou différents types de piles.
- Ne rechargez jamais des piles non rechargeables.
- Ne court-circuitez pas les piles, ne les ouvrez pas et ne les jetez pas dans le feu ou dans l'eau, car cela entraînerait une surchauffe, un incendie ou un éclatement.
- N'essayez pas de remplacer les piles rechargeables intégrées, sauf si cela est prévu par le fabricant.
- Ne pas toucher une batterie qui fuit. Rincez immédiatement la zone affectée à l'eau douce et consultez un médecin !



Contactez l'autorité locale chargée de l'élimination des déchets pour vous débarrasser de votre produit usagé. Les batteries défectueuses ou usagées doivent être recyclées conformément à la directive 2006/66/CE et à ses amendements.

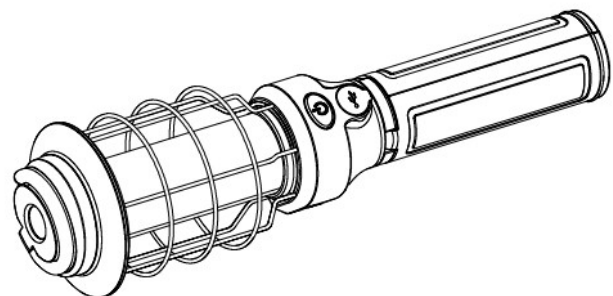
Manuel d'instruction

Lanterne tripode rechargeable 21033



Manuel d'instruction

Lanterne tripode rechargeable 21033



Caractéristiques :

- Lumière diffusée à 360
- Avec une lampe de recherche sur le dessus
- Trépied pliable ré-assemblé par un aimant
- Crochet de suspension rétractable
- Résistance à une chute de 1M et classification IPx4

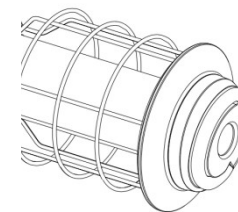
Spécifications :

Flux Lumen (Hi)	800 lm
Durée de fonctionnement (Hi)	3,5 heures
Flux Lumen (Lo)	400 lm
Durée de fonctionnement (Lo)	7 heures
Flux Lumen de la lampe de recherche	130 lm
Durée de fonctionnement	15 heures
Source d'alimentation	Batterie Li-ion 18650
Dimension du produit	32,5×9,0×9,0 cm
Poids net	710 g

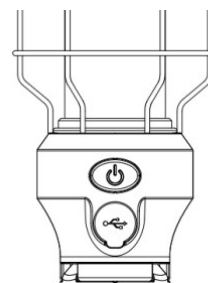
OPERATION :



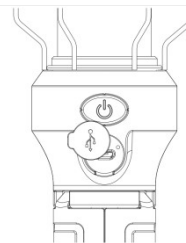
Crochet mobile : Un crochet pour suspendre. extérieur



Lampe de recherche : Semblable à une lampe de poche pour travailler



Modes d'éclairage : La lumière a 3
Lorsque la batterie est chargée, appuyez une fois sur l'interrupteur, le mode bas s'allume ; appuyez une deuxième fois, c'est le mode haut ; Appuyez une troisième fois, le projecteur s'allume, la lanterne s'éteint, en mode projecteur, appuyez à nouveau sur l'interrupteur, toute la lumière s'éteint.



Port de chargement : Micro-USB
Indicateur de charge : Lorsqu'il est en charge, il s'affiche en rouge ; Lorsqu'il est en pleine charge , le voyant est vert ; Lors de la charge de la lumière, il peut également fonctionner en même temps.



Support de trépied : le support peut être déployé lors de l'utilisation, et rangé pour être tenu à la main.