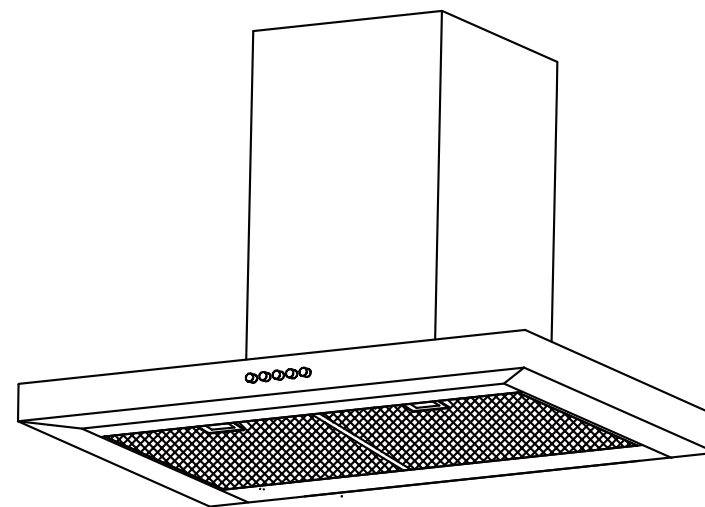


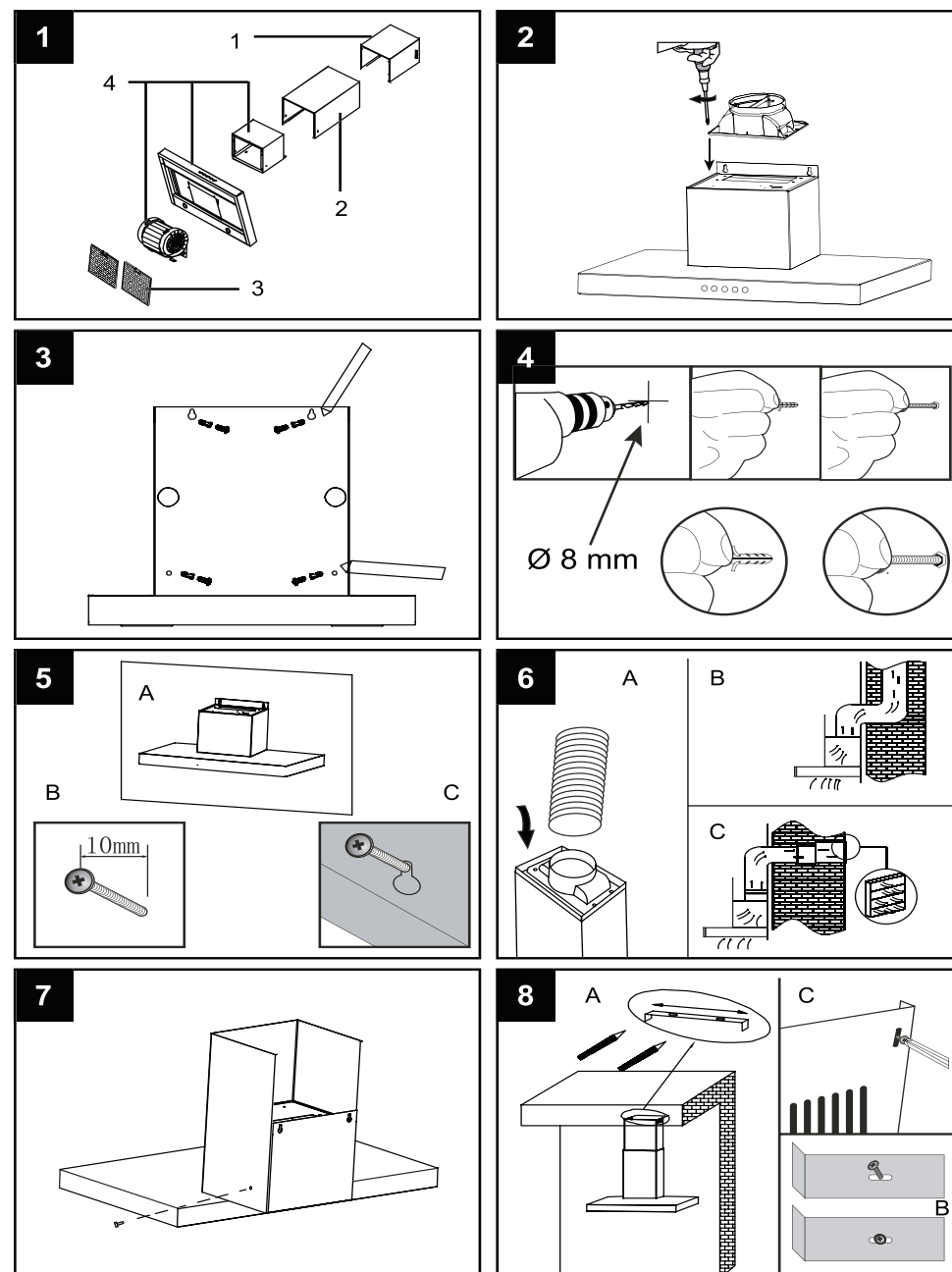
CENTA®

DE Dunstabzugshaube	SE Spiskåpa
FR Hotte de cuisine	CZ Kuchyňská digestoř
IT Cappa da cucina	SK Odsávač pár
NL Afzuigkap	RO Hotă de abur

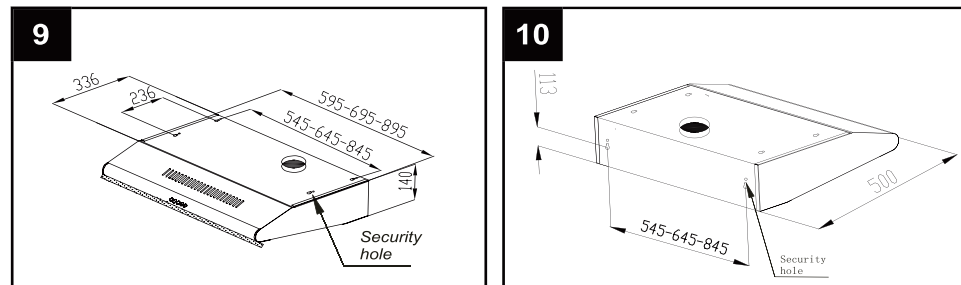
Reno 60
Reno 90
Borello 60
Borello 90
Fano 60
Roma 60
Vadena 60
Como 60
Calino 60
Treviso
Imperia 60
Dorigo 60
Imola 60
Bari 60
Montale 60



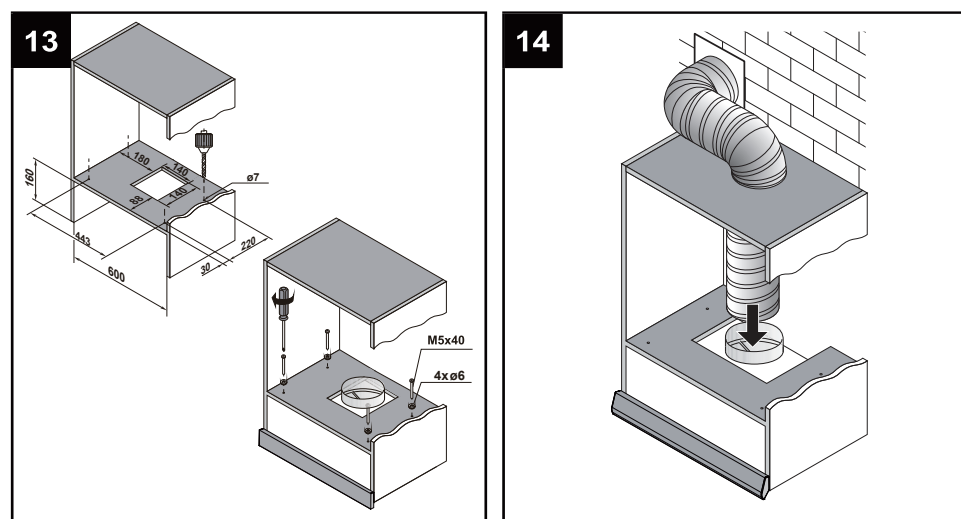
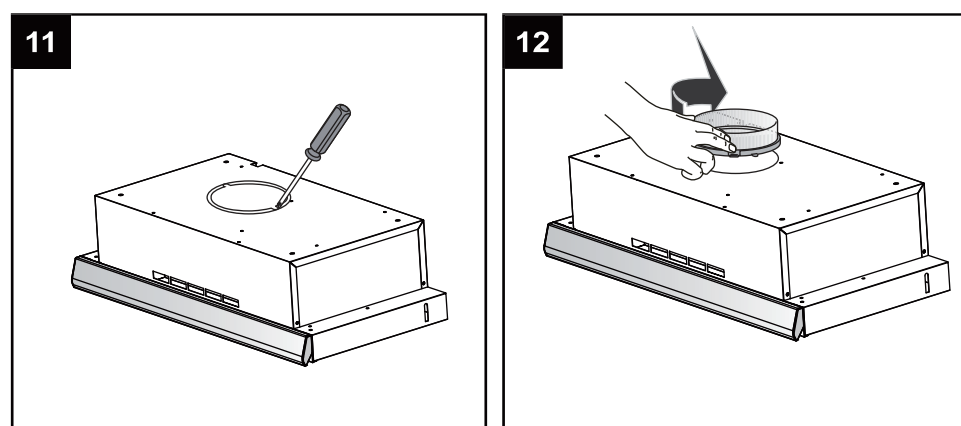
DE	MONTAGE- UND GEBRAUCHSANLEITUNG	3
FR	PRESCRIPTIONS DE MONTAGE ET MODE D' EMPLOI	7
IT	ISTRUZIONI DI MONTAGGIO E D'USO	11
NL	MONTAGEVOORSCHRIFTEN EN GEBRUIKSAANWIJZING	15
SE	INSTALLATION OCH ANVÄNDARHANDBOK	19
CZ	NÁVOD K MONTÁŽI A POUŽITÍ	23
SK	NÁVOD NA MONTÁŽ A POUŽITIE	27
RO	INSTRUCȚIUNI DE MONTAJ / UTILIZARE	31



Calino 60:



Treviso:



Informații pentru reducerea efectelor asupra mediului la fierbere (conf. ordonanței (UE) nr. 66/2014 a comisiei, anexa I, nr. 2)

Aveți grijă să existe întotdeauna o ventilație/aerare suficientă a încăperii la funcționarea hotei de evacuare a aburului.

Porniți funcționarea hotei de evacuare a aburului pe treapta cea mai scăzută, chiar la începerea procesului de fierbere.

Curățați filtrul de grăsimi la intervale regulate. Și filtrele de cărbune trebuie înlocuite la intervale regulate.

Dacă aparatul dispune de un dispozitiv de oprire automată/temporizator, activați funcția pentru a termina funcționarea la încheierea procesului de fierbere.

Ori puteți opri aparatul și lumina după încheierea procesului de fierbere.

Informații de demontare pentru utilizatorii profesioniști (conf. ordonanței (UE) nr. 66/2014 a comisiei, anexa I, nr. 2)

Demontarea nedistructivă în scopul întreținerii

Vă rugăm să efectuați înlocuirea filtrelor de cărbune sau a iluminării conform instrucțiunilor de montaj corespunzătoare. Nu sunt prevăzute alte măsuri pentru întreținere/reparație. Alte lucrări de întreținere sau reparații pot fi efectuate numai de către specialiști/serviciul clienți.

Demontarea pentru eliminare ca deșeu/reciclare/recuperare

În cazul în care aparatul este demontat, procedați în sens invers celui descris în manualul de montaj.

Pentru reciclare, duceți aparatul, filtrele și iluminarea la firmele de eliminare/punctele de colectare din localitatea dvs. pentru deșeurile electrice/colectarea și evacuarea gunoii.

Astfel ajutați la evitarea posibilelor efecte asupra mediului și a sănătății oamenilor datorate eliminării greșite.

Astfel vă aduceți contribuția la recuperare, la reciclare și la alte forme de valorificare a aparatelor electrice și electronice vechi.

Informații asupra punctelor în care trebuie duse aparatele pentru eliminare primiți de la administrația localității dvs.

Simbolul de „tombon tăiat” impune eliminarea separată ca deșeurile a aparatelor electrice și electronice (WEEE) uzate. Astfel de aparate pot conține substanțe valoroase, dar periculoase și poluante. Legislația nu vă permite să eliminați aceste produse ca deșeurile la gunoii menajere, ci sunteți obligați să le predați unui centru de colectare indicat pentru reciclarea aparatelor electrice și electronice. În acest mod contribuiți la protejerea resurselor și a mediului înconjurător.

Compania HORNBAACH are următoarele obligații în Germania:

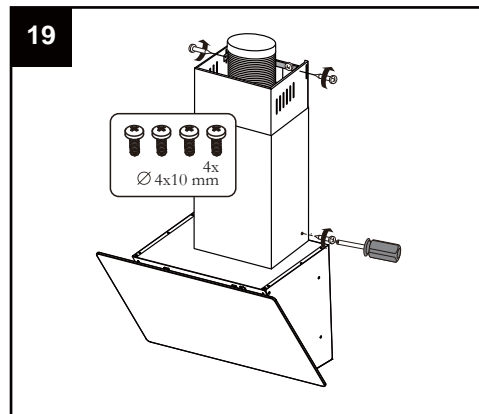
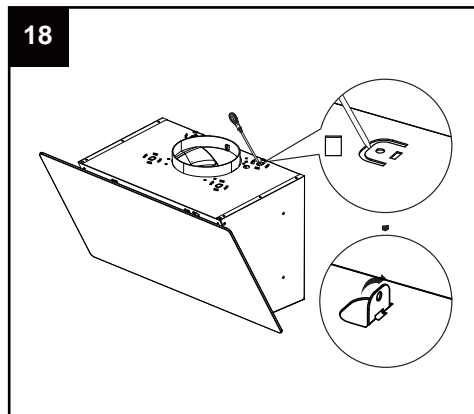
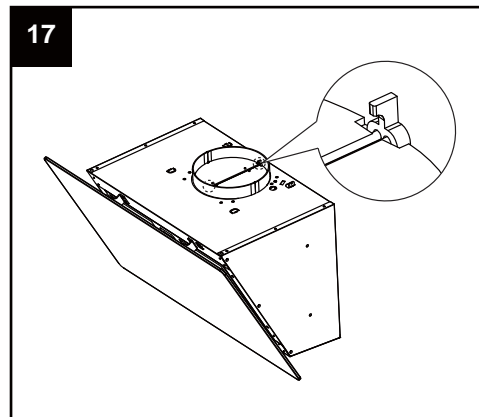
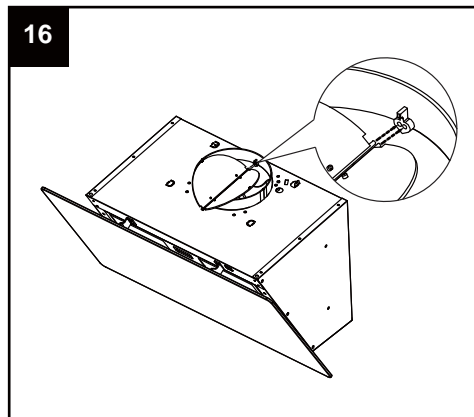
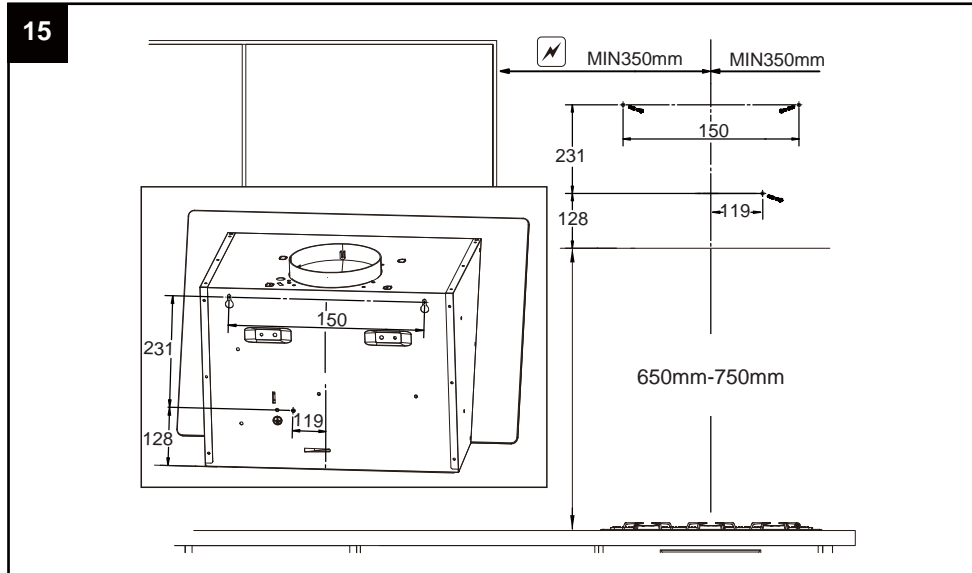
- să recepționeze fără costuri un aparat uzat de același tip în sectorul comercial HORNBAACH, la achiziționarea unui aparat electric sau electronic nou.
- să recepționeze fără costuri până la 3 aparate electrice sau electronice uzate de același tip (cu o lungime max. a muchiei de 25 cm) în sectorul comercial HORNBAACH, și fără achiziționarea unui aparat nou.
- la livrarea unui aparat electric sau electronic nou într-o gospodărie privată, să recepționeze fără costuri un aparat uzat de același tip sau să vă ofere posibilitatea de returnare a acestuia în vecinătatea dvs.

Asigurați-vă că lămpile, care pot fi scoase din aparat fără a fi distruse, sunt îndepărtate din aparat înainte de eliminarea acestuia ca deșeu.

Pentru mai multe informații vizitați pagina www.hornbach.com sau adresați-vă organelor locale competente.

Copiii nu au voie în niciun caz să se joace cu pungile din plastic și cu materialul de ambalare, deoarece există pericol de rănire, respectiv de asfixiere. Depozitați în siguranță astfel de materiale sau eliminați-le ca deșeurile în mod ecologic.

Fano 60, Roma 60, Vadena 60, Como 60
 Montale 60 / Bari 60 / Imola 60 / Imperia 60 / Dorigo 60



1. Sicherheitshinweise

- Überprüfen Sie vor dem Anschluss an das Stromnetz, ob die auf dem Typenschild des Gerätes angegebene Spannung und die Frequenz mit Spannung und Frequenz Ihrer Stromversorgung übereinstimmen.
- Ziehen Sie vor jeglichen Arbeiten (Reinigung und Pflege) immer zuerst den Stecker aus der Steckdose.
- Dieses Gerät ist nicht dafür bestimmt, durch Personen (einschließlich Kinder) mit eingeschränkten physischen, sensorischen oder geistigen Fähigkeiten oder mangels Erfahrung und/oder mangels Wissen benutzt zu werden, es sei denn, sie werden durch eine für ihre Sicherheit zuständige Person beaufsichtigt oder erhielten von ihr Anweisungen, wie das Gerät zu benutzen ist.
- Kinder sollten beaufsichtigt werden um sicherzustellen, dass sie nicht mit dem Gerät spielen.
- Achten Sie immer auf eine ausreichende Belüftung im Raum, wenn die Dunstabzugshaube mit Geräten benutzt wird, welche Gas oder andere Brennstoffe verbrennen.
- Der Unterdruck im Raum darf 4 Pa (4×10^{-5} bar) nicht unterschreiten, wenn die Dunstabzugshaube und andere Geräte, welche über andere Energieformen als Elektrizität gespeist werden, zusammen betrieben werden.
- Öffnen Sie die Gaszufuhr nicht, wenn keine Pfanne auf dem Herd steht. Dies könnte den Filter beschädigen und stellt eine erhöhte Feuergefahr dar.
- Halten Sie alle Richtlinien bezüglich des Luftauslasses ein.
- **Achtung!** Die in diesem Betriebshandbuch enthaltenen Anweisungen zur Luftabfuhr ins Freie müssen stets eingehalten werden.
- Prüfen Sie niemals den Filterzustand, wenn die Dunstabzugshaube gerade betrieben wird.
- Fassen Sie die Glühlampe innerhalb der ersten halben Stunde nach Betrieb nicht an und decken Sie diese nicht mit Gegenständen ab.
- Flambieren Sie nicht unter der Dunstabzugshaube.
- Behalten Sie beim Braten die Lebensmittel immer im Auge, überhitztes Öl stellt eine erhöhte Brandgefahr dar.
- Die Installation darf ausschließlich durch eine Fachkraft unter Einhaltung aller nationalen Vorschriften installiert werden.
- Aus Sicherheitsgründen darf der Abstand zwischen der Kochfläche und der Unterseite der Haube nach der Installation nicht weniger als 650 mm und nicht mehr als 750 mm betragen.
- Montieren Sie die Dunstabzugshaube nur über Kochstellen mit nicht mehr als vier Kochfeldern/Kochplatten.
- **Achtung:** Berührbare Teile können sich erhitzen, wenn Kochgeräte unter der Dunstabzugshaube benutzt werden.

2. Teileliste und Verpackungsinhalt (Abbildung 1)

1 Innere Abdeckung	4 Dunstabzugshaube (3 Bestandteile, bereits montiert)
2 Äußere Abdeckung	Weitere Teile (ohne Abbildung):
3 Filter	Drosselklappe, Halterung, Schablone, Kaminschacht

3. Bestimmungsgemäßer Gebrauch

Verwenden Sie diese Dunstabzugshaube nur für den vorgesehenen Zweck (Dunstabzug in einer Küche). Legen Sie sich das Werkzeug für die Montage zuvor bereit und fragen Sie eine weitere Person um Hilfe, da diese Dunstabzugshaube nur von 2 Personen montiert werden kann.

4. Montage

1. Montieren Sie vor der Installation Ihrer Abzugshaube zuerst die Drosselklappe an der Abluftöffnung (Abb. 2). Drehen Sie dafür 4 Schrauben an den Ecken der Drosselklappe in die Oberseite der Dunstabzugshaube.
2. Markieren Sie die Bohrlöcher für die Montage der Dunstabzugshaube mit Hilfe der Schablone und einem Bleistift an der Wand (Abb. 3). Achten Sie darauf, dass die Schablone rechtwinklig angesetzt wird, um ein schräges Montieren der Dunstabzugshaube zu vermeiden. Verwenden Sie eine Wasserwaage.
3. Bohren Sie 4 Löcher (\varnothing 8 mm) und setzen Sie 8 mm Dübel ein. Schrauben Sie 4 Schrauben ein. Achten Sie dabei darauf, dass diese noch 10 mm aus der Wand herausragen (Abb. 4 / 5 B).

Hinweis: Achten Sie beim Bohren darauf, keine Strom- oder Wasserleitungen oder andere Gegenstände zu beschädigen. Suchen Sie die Stelle, an der Sie die Dunstabzugshaube montieren wollen, mit einem Leitungssuchgerät ab.

4. Hängen Sie die Dunstabzugshaube auf die 4 Schrauben und ziehen Sie diese dann fest, nachdem diese in die vorgesehenen Bohraufhängungen eingerastet sind (Abb. 5 A / C).

Hinweis: Verwenden Sie einen universellen Abzugsschlauch. So können Sie die Entlüftungsrichtung frei wählen.

5. Schließen Sie den Abzugsschlauch an die Drosselklappe an und verlegen Sie diesen entsprechend der vorhandenen Abluftanschlüsse (Abb. 6 A).
6. Der Abzugsschlauch kann sowohl vertikal nach oben (Abb. 6 B), als auch horizontal (Abb. 6 C) nach außen geführt werden, je nach vorhandenen Abluftkanälen.

Hinweis: Die Abluft darf nicht in einen Abzugsschacht geleitet werden, der für Abgase von Gas, Öl, Kohle oder andere Heizmaterialien gedacht ist.

7. Montieren Sie die äußere Abdeckung. Setzen Sie diese auf die Dunstabzugshaube und verbinden Sie diese mit den Schrauben (Abb. 7).
8. Messen Sie die Bohrungen aus, die Sie für die Halterung der inneren Abdeckung benötigen und Bohren Sie wieder Löcher, wie in Schritt 3 beschrieben (Abb. 8 A).
9. Schrauben Sie die Halterungen an die Wand (Abb. 8 B).
10. Schließen Sie die elektrische Verbindung an.



Hinweis: Installationsarbeiten, insbesondere die Verlegung und der Anschluss elektrischer Leitungen, darf ausschließlich von Fachpersonal in Übereinstimmung gängiger Richtlinien, auch Brandschutzbestimmungen, durchgeführt werden.

11. Schieben Sie die innere Abdeckung in die äußere Abdeckung und verschrauben Sie diese über die Löcher von außen mit der Halterung innerhalb der inneren Abdeckung (Abb. 8 C).

5. Bedienung

Bedienen Sie die Dunstabzugshaube entsprechend der folgenden Tabelle:

Taste	Beschreibung	Taste	Beschreibung
0	Gerät ausschalten	3	Gebläse Stufe 3
1	Gebläse Stufe 1	Licht	Licht ein-/ausschalten
2	Gebläse Stufe 2		

6. Reinigung und Pflege

- Reinigen Sie den Filter regelmäßig (alle 3 Monate). Entfernen Sie diesen aus der Dunstabzugshaube und reinigen Sie ihn mit einem Neutralreiniger.
- Lassen Sie den Filter einweichen und spülen Sie diesen anschließend mit warmen Wasser.
- Alternativ kann der Filter auch im Geschirrspüler gereinigt werden.
- Lassen Sie den Filter erst komplett trocknen, bevor Sie ihn wieder einsetzen.



Hinweis: Es besteht Feuergefahr, wenn die Filter nicht regelmäßig gereinigt werden. Lampen vor Lampenwechsel abkühlen lassen, da Lampe sehr heiß ist und somit Verbrennungsgefahr besteht.

- Tauschen Sie das Leuchtmittel aus, wenn dieses defekt ist. Verwenden Sie nur Leuchtmittel des gleichen Typs.
- Verwenden Sie nur selbstgeschirmte Leuchtmittel, um unzulässige Erwärmung, Feuergefahren und UV-Strahlung zu vermeiden.
- Schrauben Sie die Lampenfassung entgegen der Uhrzeigerrichtung ab.
- Ziehen Sie das verbrauchte Leuchtmittel heraus und setzen Sie ein neues Leuchtmittel in die Fassung ein.
- Drehen Sie die Fassung im Uhrzeigersinn fest.
- Prüfen Sie regelmäßig den Zustand der elektrischen Anschlüsse. Sollten diese beschädigt sein, müssen diese umgehend ausgewechselt werden.



Hinweis: Sollte die Anschlussleitung der Haube beschädigt werden, muss diese durch den Hersteller, seinen Kundendienst oder eine ähnlich qualifizierte Person ersetzt werden, um Gefährdungen zu vermeiden.

7. Technische Daten

Betriebsspannung: 220-240 V~, 50 Hz

Schutzklasse I:	Reno 60	27 W	10524546	Dorigo 60 BL	107W	10524579
	Reno 90	27 W	10524571	Imperia 60 IN	107W	10524578
	Borello 60	27 W	10524577	Dorigo 60 W	107W	10524545
	Borello 90	27 W	10524547	Bari 60 BL	107W	10524548
	Reno 60 BL	27 W	10651922	Imola 60 BL	107W	10524550
	Reno 90 BL	27 W	10651923	Montale 60 BL	107W	10524576
	Borello 60 BL	27 W	10651921	Como 60 BL	107W	10524549
	Borello 90 BL	27 W	10651920	Fano 60 BL	107W	10524575
	Treviso	44 W	10524544	Roma 60 BL	112W	10524573
				Vadena 60 BL	47W	10524574

Schutzklasse II:	Calino 60 W	49 W	10524572
	Calino 60 S	49 W	10524543
	Calino 60 IN	49 W	10524542

Anmerkung: Das Design einzelner Modelle kann von den hier gezeigten Abbildungen abweichen!



Alt-Elektrogeräte sind Wertstoffe und gehören nicht in den Hausmüll! Helfen Sie beim Umweltschutz und der Ressourcenschonung. Geben Sie alte Geräte bei den Rücknahmestellen ab.

Informationen zur Verringerung der Umweltauswirkungen beim Kochen (gem. Verordnung (EU) Nr. 66/2014 der Kommission, Anhang I, Nr. 2)

Achten Sie immer auf ausreichende Belüftung/Zuluft des Raumes beim Betrieb der Dunstabzugshaube.

Starten Sie den Betrieb der Dunstabzugshaube auf niedriger Stufe gleich bei Beginn des Kochvorgangs.

Reinigen Sie in regelmäßigen Abständen die Fettfilter. Auch die Kohlefilter müssen in regelmäßigen Abständen erneuert werden.

Verfügt das Gerät über eine Nachlaufautomatik/Timer, aktivieren Sie die Funktion, um den Betrieb nach Abschluss des Kochvorgangs automatisch zu beenden.

Alternativ schalten Sie das Gerät sowie die Beleuchtung nach Abschluss des Kochvorgangs aus.

Informationen an professionelle Nutzer zur Demontage (gem. Verordnung (EU) Nr. 66/2014 der Kommission, Anhang I, Nr. 2)

Zerstörungsfreie Demontage zu Wartungszwecken

Den Austausch von Kohlefiltern oder der Beleuchtung führen Sie bitte gemäß den jeweiligen Montageanleitungen aus. Weitere Maßnahmen zur Wartung/Instandhaltung sind nicht vorgesehen. Weitere Wartungsarbeiten oder Reparaturen dürfen nur von autorisierten Fachleuten/Kundendienst durchgeführt werden.

Demontage zur Entsorgung/Recycling/Rückgewinnung

Im Fall, dass das Gerät demontiert wird, verfahren Sie in umgekehrter Reihenfolge, wie in der Montageanleitung beschrieben.

Für das Recycling geben Sie das Gerät, Filter und Beleuchtung an die kommunalen Entsorgungsbetriebe/Sammelstellen für Elektroschrott/Müllentsorgung.

Sie helfen damit die potenziellen Auswirkungen, durch falsche Entsorgung, auf die Umwelt und die menschliche Gesundheit zu vermeiden.

Sie leisten damit Ihren Beitrag zur Wiederverwertung, zum Recycling und zu anderen Formen der Verwertung von Elektro- und Elektronik-Altgeräten.

Informationen, wo die Geräte zu entsorgen sind, erhalten Sie über Ihre Kommunen oder die Gemeindeverwaltungen.

Das Symbol "durchgestrichene Mülltonne" erfordert die separate Entsorgung von Elektro- und Elektronik-Altgeräten (WEEE). Solche Geräte können wertvolle, aber gefährliche und umweltgefährdende Stoffe enthalten. Sie sind gesetzlich dazu verpflichtet, diese Produkte keinesfalls im unsortierten Hausmüll, sondern an einer ausgewiesenen Sammelstelle für das Recycling von elektrischen und elektronischen Geräten zu entsorgen. Dadurch tragen Sie zum Schutz der Ressourcen und der Umwelt bei.

HORNBAACH ist in Deutschland verpflichtet:

- bei Neukauf eines Elektro- oder Elektronikgerätes ein Altgerät der gleichen Art unentgeltlich im HORNBAACH-Markt zurückzunehmen.
- auch ohne einen Neukauf bis zu 3 Elektro- oder Elektronik-Altgeräte der gleichen Geräteart (bis max. 25 cm Kantenlänge) unentgeltlich im HORNBAACH-Markt zurückzunehmen.
- bei Lieferung eines neuen Elektro- oder Elektronikgerätes an einen privaten Haushalt ein Altgerät der gleichen Art unentgeltlich abzuholen oder Ihnen die Rückgabe in Ihrer unmittelbaren Nähe zu ermöglichen.

Stellen Sie sicher, dass Lampen, die zerstörungsfrei aus dem Gerät entnommen werden können, vor der Entsorgung des Gerätes aus dem Gerät entfernt worden sind.

Für weitere Informationen wenden Sie sich an www.hornbach.com oder an die örtlichen Behörden.

Kinder dürfen auf keinen Fall mit Kunststoffbeuteln und Verpackungsmaterial spielen, da Verletzungs- bzw. Erstickungsgefahr besteht. Solches Material sicher lagern oder auf umweltfreundliche Weise entsorgen.

1. Consignes de sécurité

- Avant de connecter l'appareil à la source d'alimentation, vérifiez que la tension et la fréquence d'alimentation indiquées sur la plaque signalétique correspondent à la tension et la fréquence de l'alimentation secteur.
- Débranchez l'appareil avant d'entreprendre toute opération de nettoyage ou d'entretien.
- L'utilisation de cet appareil n'est pas destinée aux personnes (y compris les enfants) ayant des capacités physiques, sensorielles ou mentales réduites ou à celles manquant d'expérience et de savoir-faire, à moins qu'elles ne soient sous la surveillance ou reçoivent des instructions d'une personne responsable de leur sécurité.
- Surveillez les enfants afin de vous assurer que ceux-ci ne jouent pas avec l'appareil.
- Assurez-vous que la pièce est suffisamment ventilée lorsque la hotte est utilisée en conjonction avec des appareils brûlant du gaz ou d'autres carburants.
- La pression négative dans la pièce ne doit jamais être inférieure à 4 Pa (4×10^{-5} bar) quand la hotte est utilisée avec des appareils alimentés par des sources d'énergie autres que l'électricité.
- N'ouvrez pas l'alimentation de gaz quand il n'y a pas de casserole sur la cuisinière. Cela pourrait endommager le filtre et augmente les risques d'incendie.
- Suivez toutes les instructions concernant l'orifice de sortie d'air.
- **Attention !** Suivez attentivement toutes les instructions de ce manuel d'utilisation concernant la ventilation vers l'extérieur.
- Ne jamais vérifier l'état du filtre pendant que la hotte est en marche.
- Ne touchez pas l'ampoule dans la première demi-heure suivant l'utilisation de l'appareil et ne la couvrez pas avec des objets.
- Ne faites pas de flambées sous la hotte de cuisine.
- Surveillez les aliments lorsque vous les faites frire, l'huile surchauffée augmente les risques d'incendie.
- Il est impératif que cette hotte soit installée par un professionnel, conformément à toutes les réglementations en vigueur dans votre pays.
- Pour des raisons de sécurité, la distance entre la surface de cuisson et la partie inférieure de la hotte de cuisine installée doit être comprise entre 650 et 750 mm.
- Installez la hotte au dessus d'une surface de cuisson ne comportant pas plus de quatre plaques de cuisson.
- **Attention :** des pièces accessibles peuvent devenir chaudes lorsque des appareils de cuisson sont utilisés sous la hotte de cuisine.

2. Liste des pièces et contenu du colis (Image 1)

- | | |
|-----------------------|--|
| 1 Couvercle intérieur | 4 Hotte de cuisine (3 éléments pré-assemblés) |
| 2 Couvercle extérieur | Autres pièces (non représentées): |
| 3 Filtre | Clapet, support, gabarit, conduit de ventilation |

3. Utilisation prévue

N'utilisez la hotte de cuisine qu'aux fins prévues (ventilation des fumées de cuisine). Préparez vos outils pour l'installation et demandez de l'aide à une autre personne : deux personnes sont nécessaires à l'installation de cette hotte de cuisine.

4. Installation

1. Avant d'installer la hotte, montez le clapet sur l'orifice d'aération (Image 2). Vissez les 4 coins du clapet sur la partie inférieure de la hotte.
2. À l'aide du gabarit et d'un crayon, préparez l'installation de la hotte en traçant les trous de forage sur le mur (Image 3). Assurez-vous de tenir le gabarit à angle droit pour éviter d'installer la hotte de travers. Pour ce faire, utilisez un niveau à bulle.
3. Percez 4 trous (Ø 8 mm) et insérez-y des chevilles de 8 mm. Serrez les 4 vis. Assurez-vous qu'elles dépassent de 10 mm du mur (Image 4/5 B)

Remarque : Lorsque vous percez, prenez garde à ne pas endommager les lignes électriques ou d'autres objets. Vérifiez l'endroit de l'installation avec un détecteur de câbles.

4. Placez la hotte sur les 4 vis et serrez-les après les avoir ajustées dans les pas de vis prévus à cet effet (Image 5 A/C)

Remarque : Utilisez un tuyau d'aération universel, afin de pouvoir choisir la direction de ventilation.

5. Connectez le tuyau d'aération au clapet et positionnez-le en fonction des conduits de ventilation existants (Image 6 A).
6. Le tuyau d'aération peut être placé verticalement et vers le haut (Image 6 B) ou horizontalement vers l'extérieur (Image 6 C), en fonction des conduits de ventilation existants.

Remarque : Il se peut que la ventilation ne soit pas reliée à un conduit destiné à l'évacuation de vapeurs de gaz, huile, charbon ou autres matériaux de chauffage.

7. Installez le couvercle extérieur. Placez-le sur la hotte de cuisine et fixez-le avec des vis (Image 7).
8. Prenez les mesures des trous nécessaires à l'installation du couvercle intérieur et percez ceux-ci comme décrit dans l'étape 3 (Image 8 A).
9. Fixez le support au mur (Image 8 B).
10. Connectez à l'alimentation.



Remarque : Les travaux d'installation, notamment ceux impliquant la pose et la connexion de câblage électrique, doivent être effectués par des professionnels, conformément aux réglementations en vigueur, y compris celles sur le risque d'incendie.

11. Encastrez le couvercle intérieur dans le couvercle extérieur et vissez-les au support à l'intérieur du couvercle intérieur à l'aide des trous situés à l'extérieur (Image 8 C).

5. Fonctionnement

Utilisez la hotte en suivant les informations du tableau ci-dessous:

Bouton	Description	Bouton	Description
0	Mise hors tension	3	Niveau de ventilation 3
1	Niveau de ventilation 1	Lumière	Mise sous/hors tension de la lumière
2	Niveau de ventilation 2		

6. Nettoyage et entretien

- Nettoyez le filtre régulièrement (une fois tous les 3 mois). Détachez-le de la hotte et nettoyez-le avec un produit nettoyant neutre.
- Faites tremper le filtre, puis rincez-le à l'eau chaude.
- Le filtre peut également être lavé dans le lave-vaisselle.
- Assurez-vous que le filtre est parfaitement sec avant de le réinsérer.



Remarque : Un filtre qui n'est pas nettoyé régulièrement présente un risque d'incendie. Laissez les ampoules refroidir avant de les remplacer, celles-ci chauffent beaucoup et il existe un risque de brûlure.

- Remplacez les ampoules défectueuses. Utilisez toujours des ampoules de même modèle.
- Utilisez exclusivement des ampoules avec autoprotection, afin d'éviter une surchauffe indésirable, des risques d'incendie ou d'irradiation aux ultra-violets.
- Détachez la douille en tournant dans le sens contraire des aiguilles d'une montre.
- Retirez l'ampoule usagée et introduisez l'ampoule de rechange dans la douille.
- Revissez la douille en tournant dans le sens des aiguilles d'une montre.
- Vérifiez régulièrement l'état de vos prises électriques. Si elles se révèlent endommagées, procédez immédiatement à leur remplacement.



Remarque : En cas de détérioration du câble d'alimentation de la hotte, celui-ci doit être remplacé par le fabricant, son service client ou une personne qualifiée équivalente, afin de prévenir les éventuels dangers.

7. Données techniques

Tension de fonctionnement : 220-240 V~, 50 Hz

Classe de protection I:	Reno 60	27 W	10524546	Dorigo 60 BL	107W	10524579
	Reno 90	27 W	10524571	Imperia 60 IN	107W	10524578
	Borello 60	27 W	10524577	Dorigo 60 W	107W	10524545
	Borello 90	27 W	10524547	Bari 60 BL	107W	10524548
	Reno 60 BL	27 W	10651922	Imola 60 BL	107W	10524550
	Reno 90 BL	27 W	10651923	Montale 60 BL	107W	10524576
	Borello 60 BL	27 W	10651921	Como 60 BL	107W	10524549
	Borello 90 BL	27 W	10651920	Fano 60 BL	107W	10524575
	Treviso	44 W	10524544	Roma 60 BL	112W	10524573
				Vadena 60 BL	47W	10524574

Classe de protection II:	Calino 60 W	49 W	10524572
	Calino 60 S	49 W	10524543
	Calino 60 IN	49 W	10524542

Remarque : Le design des modèles individuels peut différer de celui présenté sur les images.



Les appareils électriques usagés sont recyclables et ne doivent en aucun cas être jetés avec les ordures ménagères ! Aidez à la protection de notre environnement et à la conservation des ressources en mettant vos appareils usagés au rebut dans les points de collecte prévus à cet effet.

Informations sur la réduction des incidences environnementales lors de la cuisson (conformément au règlement (UE) n° 66/2014 de la commission, annexe I, n° 2)

Veillez à toujours avoir une aération/ventilation suffisante de la pièce lors du fonctionnement de la hotte.

Activez le fonctionnement de la hotte à un niveau faible dès que vous débutez la cuisson.

Nettoyez les filtres à matière grasse à intervalles réguliers. Les filtres à charbon doivent également être renouvelés à intervalles réguliers.

Si l'appareil dispose d'un dispositif de fonctionnement automatique/minuteur, activez la fonction afin d'arrêter automatiquement son fonctionnement à la fin du processus de cuisson. Alternativement, éteignez l'appareil ainsi que l'éclairage après avoir terminé la cuisson.

Informations aux utilisateurs professionnels pour le démontage (conformément au règlement (UE) n° 66/2014 de la commission, annexe I, n° 2)

Démontage non destructif aux fins de l'entretien

Veillez réaliser le remplacement des filtres à charbon ou de l'éclairage conformément aux instructions de la notice de montage des différentes pièces. D'autres mesures concernant la maintenance/la réparation ne sont pas prévues. D'autres travaux de maintenance ou réparation doivent être réalisés par une main d'œuvre agréée/un service après-vente autorisé.

Démontage visant au recyclage/tri des déchets/récupération

Dans le cas où l'appareil doit être démonté, procédez en sens inverse comme indiqué dans la notice de montage.

Pour le recyclage, déposez l'appareil, le filtre et l'éclairage dans les déchèteries/centres de tri sélectif communaux pour les déchets électriques/la gestion des déchets.

Vous aidez ainsi à éviter un mauvais recyclage qui aurait des conséquences potentielles sur l'environnement et la santé humaine.

Vous apportez ainsi votre contribution à la revalorisation, au recyclage et à d'autres formes d'utilisation des appareils électriques et électroniques usagés.

De plus amples renseignements, concernant l'endroit où l'appareil peut être recyclé, sont disponibles auprès de votre commune ou de l'administration communale.

Le symbole « Poubelle barrée » impose une élimination séparée des vieux appareils électriques et électroniques (WEEE). Ces appareils peuvent contenir des substances précieuses, mais dangereuses et nocives pour l'environnement. Vous êtes légalement tenu de ne pas jeter ces produits dans les ordures ménagères non triées, mais de les remettre à un point de collecte pour le recyclage des appareils électriques et électroniques. Cela contribue à la protection des ressources et de l'environnement.

HORNBACH s'engage en Allemagne à :

- lors de l'achat d'un nouvel appareil électrique ou électronique, HORNBACH s'engage à reprendre gratuitement un appareil usagé du même type dans un de ces magasins.
- de reprendre gratuitement dans votre magasin HORNBACH jusqu'à 3 appareils électriques ou électroniques usagés du même type (jusqu'à 25 cm de côté), même si vous n'en achetez pas un nouveau.
- collecter gratuitement un appareil électrique ou électronique usagé du même type ou de vous permettre de le rapporter près de chez vous en cas de livraison d'un nouvel appareil électrique ou électronique à un ménage privé.

Assurez-vous que les lampes qui peuvent être retirées de l'appareil sans être détruites ont été retirées de l'appareil avant de le mettre au rebut.

Pour de plus amples informations, rendez-vous sur www.hornbach.com ou contactez les autorités locales. Ne laissez en aucun cas les enfants jouer avec des sacs en plastique et matériels d'emballage, puisque cela les expose à un risque de blessure ou d'étouffement. Rangez ces matières en lieu sûr ou éliminez-les dans le respect de l'environnement.

1. Istruzioni per la Sicurezza

- Prima di collegare l'alimentazione verificare che la tensione e la frequenza d'alimentazione sull'etichetta corrispondano alla tensione e frequenza delle prese elettriche.
- Disconnettere prima di eseguire qualunque lavoro (pulizia e manutenzione).
- Quest'apparecchio non è progettato per essere utilizzato da persone (bambini inclusi) con limitate capacità fisiche, sensoriali o mentali, o da persone senza esperienza o conoscenza riguardo l'utilizzo di questo dispositivo a meno che non siano state istruite riguardo l'utilizzo o siano supervisionate da una persona responsabile per la loro sicurezza.
- I bambini dovrebbero essere supervisionati per accertarsi che non giochino con l'apparecchio.
- Assicurarsi che la stanza sia sufficientemente ventilata quando la cappa da cucina è utilizzata con apparecchi che bruciano gas o altri combustibili.
- La pressione negativa nella stanza non deve scendere sotto i 4 Pa (4×10^{-5} bar) quando la cappa da cucina è utilizzata con altri dispositivi alimentati da forme d'energia diverse dall'elettricità.
- Non aprire il gas quando non c'è alcuna padella sul fornello. Ciò potrebbe danneggiare il filtro e incrementa il pericolo d'incendio.
- Seguire tutte le istruzioni per la presa d'aria.
- **Attenzione!** Seguire tutte le istruzioni in questo manuale riguardo la ventilazione dell'aria verso l'esterno.
- Non controllare mai la condizione del filtro mentre si sta utilizzando la cappa da cucina.
- Non toccare la lampadina nella prima mezz'ora dopo l'utilizzo e non coprirla con alcuno oggetto.
- Non cucinare flambé sotto la cappa da cucina.
- Quando si frigge, controllare sempre gli alimenti, l'olio surriscaldato aumenta il pericolo d'incendio.
- La cappa da cucina può essere installata solo da un professionista rispettando tutte le direttive nazionali.
- Per ragioni di sicurezza, la distanza tra la superficie di cottura e il lato inferiore della cappa da cucina installata non deve essere inferiore a 650 mm o superiore a 750 mm.
- Installare la cappa da cucina sopra una superficie di cottura con non più di quattro piastre di cottura.
- **Cautela:** Le parti accessibili potrebbero diventare bollenti quando sono utilizzati apparecchi da cucina sotto la cappa.

2. Elenco componenti e contenuto della confezione (Immagine 1)

1 Coperchio interno	4 Cappa da cucina (3 componenti, preassemblati)
2 Coperchio esterno	Componenti ulteriori (non raffigurati):
3 Filtro	Valvola smorzatrice, montatura, sagoma, condotto di ventilazione

3. Utilizzo previsto

Utilizzare la cappa da cucina unicamente nel modo previsto (ventilazione dei fumi da cucina). Preparare il necessario per l'installazione; la cappa da cucina deve essere montata da 2 persone.

4. Installazione

1. Prima di montare la cappa da cucina, montare la valvola smorzatrice sullo sfianto d'apertura (Immagine 2). Inserire 4 viti negli angoli della valvola smorzatrice per attaccarla al lato inferiore della cappa da cucina.
2. Marcare sul muro i fori per il montaggio della cappa da cucina con la sagoma e una matita (Immagine 3). Accertarsi che il modello sia mantenuto alla corretta angolazione per evitare di montare la cappa da cucina inclinata erroneamente. Usare una livella.
3. Eseguire 4 fori (Ø 8 mm) e inserire viti da ancoraggio da 8 mm. Avvitare 4 viti. Assicurarsi che sporgano 10 mm dal muro (Immagine 4/5 B).

Nota: Quando si usa il trapano prestare attenzione a non danneggiare cavi elettrici o d'alimentazione o altri oggetti. Controllare la posizione d'installazione con un rilevatore di cavi.

4. Appendere la cappa da cucina sulle 4 viti e stringerle tutte dopo averle adattate nei fori da vite predisposti (Immagine 5 A / C).

Nota: Usare un tubo di sfianto universale in modo che si possa scegliere liberamente la direzione di ventilazione.

5. Collegare il tubo di sfianto alla valvola smorzatrice e disporlo seguendo i condotti di ventilazione esistenti (Immagine 6 A).
6. Il tubo di sfianto può essere disposto verticalmente verso l'alto (Immagine 6 B) o orizzontalmente verso l'esterno (Immagine 6 C), in base ai condotti di ventilazione esistenti.

Nota: La ventilazione non può essere collegata ad un tubo destinato allo scarico di gas, olio, carbone o altri materiali da riscaldamento.

7. Installare il coperchio esterno. Posizionarlo sulla cappa da cucina e collegarlo con le viti (Immagine 7).
8. Misurare i fori richiesti per l'installazione del coperchio interno ed eseguire questi fori come descritto al passo 3 (Immagine 8 A).
9. Stringere la montatura sul muro (Immagine 8 B).
10. Collegare l'alimentazione.



Nota: L'installazione, specialmente la posa e il collegamento di cavi elettrici, deve essere eseguita solo da professionisti nel rispetto delle norme vigenti, incluse le norme antincendio.

11. Spingere il coperchio interno sul coperchio esterno e avvitarli insieme sulla montatura dentro il coperchio interno tramite i fori dall'esterno (Immagine 8 C).

5. Funzionamento

Utilizzare la cappa da cucina seguendo la seguente tabella:

Tasto	Descrizione	Tasto	Descrizione
0	Spegnere l'apparecchio	3	Livello ventola 3
1	Livello ventola 1	Luce	Spegne/Accende Luce
2	Livello ventola 2		

6. Pulizia e manutenzione

- Pulire regolarmente il filtro (una volta ogni 3 mesi). Togliero dalla cappa da cucina e pulirlo con un detergente neutro.
- Immergere il filtro e poi risciacquarlo con acqua calda.
- Il filtro può anche essere pulito nella lavastoviglie.
- Lasciare che il filtro si asciughi completamente prima di reinserirlo.



Nota: Un filtro non regolarmente pulito costituisce pericolo d'incendio. Lasciare raffreddare le lampadine prima di sostituirle, in quanto si surriscaldano e potrebbero quindi provocare ustioni.

- Sostituire le lampadine difettose. Utilizzare solo lampadine dello stesso tipo.
- Usare solo lampadine schermate per evitare riscaldamento, pericoli d'incendio e radiazioni UV non desiderate.
- Togliere il portalampadina ruotandolo in senso antiorario.
- Togliere la lampadina usata e inserirne una nuova nel portalampadina.
- Stringere il portalampadina ruotandolo in senso orario.
- Controllare regolarmente la condizione delle prese elettriche. Se si danneggiano, devono essere sostituite immediatamente.



Nota: Se il cavo d'alimentazione della cappa da cucina è danneggiato, deve essere sostituito dal produttore, dal suo servizio clienti o da una persona similmente qualificata per evitare pericoli.

7. Dati tecnici

Tensione operativa: 220-240 V~, 50 Hz

Classe di protezione I:	Reno 60	27 W	10524546	Dorigo 60 BL	107W	10524579
	Reno 90	27 W	10524571	Imperia 60 IN	107W	10524578
	Borello 60	27 W	10524577	Dorigo 60 W	107W	10524545
	Borello 90	27 W	10524547	Bari 60 BL	107W	10524548
	Reno 60 BL	27 W	10651922	Imola 60 BL	107W	10524550
	Reno 90 BL	27 W	10651923	Montale 60 BL	107W	10524576
	Borello 60 BL	27 W	10651921	Como 60 BL	107W	10524549
	Borello 90 BL	27 W	10651920	Fano 60 BL	107W	10524575
	Treviso	44 W	10524544	Roma 60 BL	112W	10524573
				Vadena 60 BL	47W	10524574

Classe di protezione II:	Calino 60 W	49 W	10524572
	Calino 60 S	49 W	10524543
	Calino 60 IN	49 W	10524542

Nota: Il design dei singoli modelli può variare rispetto alle immagini mostrate qui!



I vecchi apparecchi elettrici sono riciclabili e non fanno parte dei rifiuti domestici! Contribuire a proteggere il nostro ambiente e a conservare le risorse. Smaltire i vecchi apparecchi nei punti di raccolta.



Informazioni su come ridurre l'impatto ambientale durante la cottura (ai sensi del Regolamento (UE) n. 66/2014 della Commissione, allegato I, punto 2)

Assicurare sempre una sufficiente ventilazione / immissione dell'aria durante l'uso della cappa da cucina.

Immediatamente all'inizio del processo di cottura, avviare la cappa da cucina al livello minimo.

Pulire regolarmente il filtro del grasso. Inoltre, sostituire regolarmente il filtro a carbone.

Se l'apparecchio dispone di un timer, attivare la funzione per spegnere automaticamente al termine del processo di cottura.

In alternativa, spegnere l'apparecchio e la luce al termine della cottura.

Informazioni sullo smontaggio per utenti professionisti (ai sensi del Regolamento (UE) n. 66/2014 della Commissione, allegato I, punto 2)

Smontaggio non distruttivo a fini di manutenzione

La sostituzione di filtri a carbone o luci deve essere eseguita in accordo alle rispettive istruzioni di montaggio. Non sono previste altre operazioni di manutenzione/assistenza.

Ulteriori interventi di manutenzione o riparazione devono essere eseguiti esclusivamente da professionisti/tecnici autorizzati.

Smontaggio a fini di smaltimento/riciclo/riutilizzo

Per smontare l'apparecchio, ripetere la procedura di montaggio seguendo le istruzioni in ordine inverso.

Per il riciclo, conferire apparecchio, filtro e luce presso l'autorità/il centro di raccolta comunale, per lo smaltimento di rifiuti/rifiuti elettronici.

In tal modo, l'utente aiuta a neutralizzare il potenziale impatto di uno smaltimento inadeguato sull'ambiente e sulla salute umana.

L'utente contribuisce inoltre al riciclo e ad altre forme di riutilizzo delle apparecchiature elettriche ed elettroniche usate.

Rivolgersi al comune o agli enti locali per informazioni sui luoghi preposti allo smaltimento dei rifiuti.

Il simbolo del "bidone sbarrato" indica che i rifiuti di apparecchiature elettriche ed elettroniche (WEEE) devono essere smaltiti separatamente. Tali apparecchiature possono contenere delle sostanze preziose che tuttavia sono pericolose e nocive per l'ambiente. Siete legalmente obbligati a non smaltire questi prodotti insieme ai rifiuti domestici indifferenziati ma presso un punto di raccolta autorizzato per il riciclo di apparecchi elettrici ed elettronici. In questo modo si contribuirà alla salvaguardia delle risorse e dell'ambiente.

In Germania, la ditta HORNBACH:

- è obbligata a ritirare gratuitamente presso un punto vendita HORNBACH un vecchio dispositivo nel momento dell'acquisto di un nuovo dispositivo elettrico o elettronico dello stesso tipo.
- è obbligata a ritirare gratuitamente presso un punto vendita HORNBACH fino a 3 vecchi dispositivi elettrici o elettronici (con una lunghezza bordo max. di fino a 25 cm) anche senza l'acquisto di un nuovo dispositivo elettrico o elettronico.
- è obbligata, nel momento della consegna di un nuovo dispositivo elettrico o elettronico a un cliente privato, di ritirare gratuitamente un vecchio dispositivo dello stesso tipo o di consentire la sua restituzione nelle immediate vicinanze.

Assicurarsi che le lampade che possono essere rimosse dal dispositivo senza distruggerle siano state rimosse dal dispositivo prima dello smaltimento.

Per ulteriori informazioni consultare www.hornbach.com, oppure rivolgersi alle autorità locali.

Non far giocare i bambini con le buste di plastica e i materiali di imballaggio dell'apparecchio perché rischiano lesioni o soffocamento. Conservare questi materiali in un luogo sicuro o smaltirli nel rispetto dell'ambiente.

1. Veiligheidsinstructies

- Alvorens het toestel op de voeding aan te sluiten, controleer of de voedingsspanning en de frequentie vermeld op het typeplaatje overeenkomen met de spanning en frequentie van het lichtnet.
- Haal eerst de stekker uit het stopcontact alvorens het toestel schoon te maken of te onderhouden,
- Dit apparaat is niet bedoeld voor gebruik door personen (waaronder kinderen) met beperkte fysieke, sensorische of mentale mogelijkheden, of met een gebrek aan ervaring of kennis, tenzij ze onder toezicht staan of instructies hebben gekregen omtrent het gebruik van het apparaat van een persoon die verantwoordelijk is voor hun veiligheid.
- Houd altijd toezicht op kinderen zodat ze nooit met het apparaat spelen.
- Zorg dat de kamer voldoende geventileerd is als de afzuigkap wordt gebruikt in combinatie met toestellen die gas of een andere brandstof verbranden.
- De negatieve druk in de kamer mag zich niet onder 4 Pa (4×10^{-5} bar) bevinden als de afzuigkap wordt gebruikt in combinatie met een toestel dat op een energiebron verschillend van elektriciteit werkt.
- Open de gastoevoer niet als er zich geen pan op het fornuis bevindt. Dit kan de filter beschadigen en het risico op brand verhogen.
- Volg alle instructies voor de luchtuitlaat.
- **Waarschuwing!** Leef alle instructies in deze gebruiksaanwijzing voor luchtventilatie naar buiten toe na.
- Controleer nooit de staat van de filter als de afzuigkap in werking is.
- Raak de gloeilamp in het eerste half uur na gebruik niet aan en dek deze niet met voorwerpen af.
- Flambeer niet onder de afzuigkap.
- Houd de voedingsmiddelen tijdens het frituren in de gaten; oververhitte olie verhoogt het risico op brand.
- De afzuigkap mag alleen door een deskundige technicus worden geïnstalleerd, in overeenstemming met de nationale richtlijnen.
- Uit veiligheidsoverwegingen moet de afstand tussen het kookoppervlak en de onderzijde van de geïnstalleerde afzuigkap minimum 650 mm en maximum 750 mm zijn.
- Installeer de afzuigkap over een kookoppervlak met maximum vier kookplaten.
- **Opgelet:** De toegankelijke delen kunnen heet worden wanneer kooktoestellen onder de afzuigkap worden gebruikt.

2. Onderdelenlijst en inhoud van de verpakking (Afbeelding 1)

1 Binnendeksel	4 Afzuigkap (3 delen, voorgeïnstalleerd)
2 Buitendeksel	Andere onderdelen (niet afgebeeld):
3 Filter	Regelklep, houder, modelvorm, ventilatiekoker

3. Bedoeld gebruik

Gebruik de afzuigkap alleen waarvoor deze is bedoeld (rookafzuiging in keukens). Leg alle gereedschap nodig voor de installatie klaar en vraag een andere persoon om hulp, want deze afzuigkap kan alleen door 2 personen worden geïnstalleerd.

4. Installatie

1. Alvorens de afzuigkap te installeren, monteer de regelklep op de afzuigopening (Afbeelding 2). Maak de regelklep aan de onderzijde van de afzuigkap met behulp van 4 schroeven vast.
2. Markeer de boorgaten voor de installatie van de afzuigkap op de wand met behulp van het sjabloon en een potlood (Afbeelding 3). Zorg dat u het sjabloon tegen een rechte hoek vasthoudt om een scheve installatie van de afzuigkap te vermijden. Gebruik een waterpas.
3. Boor 4 gaten (Ø 8 mm) en steek 8 mm muurpluggen in de gaten. Schroef 4 schroeven in. Zorg dat deze 10 mm uit de muur steken (Afbeelding 4/5 B).

Opmerking: Zorg dat u tijdens het boren geen elektriciteits- of waterleidingen of andere voorwerpen beschadigt. Controleer de installatielocatie met een kabelzoeker.

4. Hang de afzuigkap aan de 4 schroeven en draai de schroeven vast eenmaal deze zich in de voorziene schroefgaten bevinden (Afbeelding 5 A / C).

Opmerking: Gebruik een universele afzuigslang zodat u de ventilatierichting vrij kunt kiezen.

5. Sluit de afzuigslang op de regelklep aan en leg deze in overeenstemming met de reeds aanwezige ventilatieleidingen (Afbeelding 6 A).
6. De afzuigslang kan zowel verticaal omhoog (Afbeelding 6 B) als horizontaal buitenwaarts (Afbeelding 6 C) worden geplaatst, naar gelang de aanwezige ventilatieleidingen.

Opmerking: De ventilatie mag niet op een afzuigschouw worden aangesloten die wordt gebruikt als uitlaat voor gas, olie, kolen of andere verwarmingsmaterialen.

7. Installeer het buitendeksel. Plaats het buitendeksel op de afzuigkap en maak deze vast met behulp van de schroeven (Afbeelding 7).
8. Meet de gaten nodig voor het installeren van het binnendeksel en boor vervolgens deze gaten zoals beschreven in stap 3 (Afbeelding 8 A).
9. Maak de houder aan de wand vast (Afbeelding 8 B).
10. Sluit het apparaat op de voeding aan.



Opmerking: Installatiewerken, in het bijzonder het leggen en aansluiten van elektrische bedrading, mogen alleen door deskundige technici worden uitgevoerd, in overeenstemming met de geldende richtlijnen, waaronder de brandvoorschriften.

11. Duw het binnendeksel in het buitendeksel en schroef deze aan de houder binnenin het binnendeksel vast via de gaten aan de buitenzijde (Afbeelding 8 C).

5. Bediening

Bedien de afzuigkap volgens onderstaande tabel:

Toets	Beschrijving	Toets	Beschrijving
0	Toestel uitschakelen	3	Ventilatorniveau 3
1	Ventilatorniveau 1	Licht	Licht in-/uitschakelen
2	Ventilatorniveau 2		

6. Reiniging en onderhoud

- Maak de filter regelmatig schoon (elke 3 maanden). Haal de filter uit de afzuigkap en maak deze schoon met een neutraal schoonmaakmiddel.
- Week de filter en spoel deze vervolgens met warm water af.
- De filter kan ook in de vaatwasmachine worden schoongemaakt.
- Laat de filter volledig drogen alvorens deze terug te plaatsen.



Opmerking: Er is brandgevaar als de filter niet regelmatig wordt schoongemaakt. Laat gloeilampen volledig afkoelen alvorens deze terug te plaatsen, want lampen worden zeer heet en kunnen brandgevaar met zich meebrengen.

- Vervang defecte gloeilampen. Gebruik alleen gloeilampen van hetzelfde type.
- Gebruik alleen afgeschermde gloeilampen om ongewenste hitte, brandgevaar en UV-straling te vermijden.
- Haal de lampfitting af door deze tegen de klok in te draaien.
- Verwijder de defecte gloeilamp en installeer een nieuwe in de lampfitting.
- Maak de lampfitting vast door deze met de klok mee te draaien.
- Controleer regelmatig de staat van de elektrische aansluitingen. Laat deze onmiddellijk vervangen als deze beschadigd zijn.



Opmerking: Als de voedingskabel van de afzuigkap beschadigd is, laat deze vervangen door de fabrikant, de klantendienst of een gelijkwaardig gekwalificeerd persoon om elk gevaar te vermijden.

7. Technische gegevens

Bedrijfsspanning: 220-240 V~, 50 Hz

Beschermingsklasse I:	Reno 60	27 W	10524546	Dorigo 60 BL	107W	10524579
	Reno 90	27 W	10524571	Imperia 60 IN	107W	10524578
	Borello 60	27 W	10524577	Dorigo 60 W	107W	10524545
	Borello 90	27 W	10524547	Bari 60 BL	107W	10524548
	Reno 60 BL	27 W	10651922	Imola 60 BL	107W	10524550
	Reno 90 BL	27 W	10651923	Montale 60 BL	107W	10524576
	Borello 60 BL	27 W	10651921	Como 60 BL	107W	10524549
	Borello 90 BL	27 W	10651920	Fano 60 BL	107W	10524575
	Treviso	44 W	10524544	Roma 60 BL	112W	10524573
				Vadena 60 BL	47W	10524574

Beschermingsklasse II:	Calino 60 W	49 W	10524572
	Calino 60 S	49 W	10524543
	Calino 60 IN	49 W	10524542

Opmerking: Het design van de individuele modellen kan afwijken van de hier getoonde afbeeldingen!



Afgedankte, elektrische apparatuur is recycleerbaar en mag niet met het huishoudelijk afval worden weggegooid! Help bij het beschermen van ons milieu en het behouden van onze natuurlijke rijkdommen. Lever afgedankte apparatuur in bij de inzamelpunten.

Informatie voor vermindering van de milieugevolgen bij het koken (overeenkomstig Verordening (EU) nr. 66/2014 van de Commissie, Bijlage I, punt 2)

Let op dat er altijd voldoende ventilatie/luchttoevoer in de ruimte is tijdens gebruik van de afzuigkap.

Schakel de afzuigkap al bij het begin van het koken in op een lage stand.

Reinig de vetfilters met regelmatige tussenpozen. Ook de koolfilters moeten met regelmatige tussenpozen vernieuwd worden.

Als het apparaat een automatische voorziening voor nachtbedrijf/timer heeft, activeer die functie dan om het bedrijf na afloop van het koken automatisch te beëindigen.

Schakel anders het apparaat en de verlichting na afloop van het koken uit.

Informatie voor professionele beoefenaars over demontage (overeenkomstig Verordening (EU) nr. 66/2014 van de Commissie, Bijlage I, punt 2)

Niet-destructieve demontage voor onderhoudsdoeleinden

Voer de vervanging van koolfilters en de verlichting volgens de betreffende montagehandleidingen uit. Er zijn geen andere maatregelen voor onderhoud voorzien. Andere onderhoudswerkzaamheden of reparaties mogen uitsluitend door een erkende vakman/klantendienst worden uitgevoerd.

Demontage voor verwijdering/recycling/terugwinning

Als het apparaat gedemonteerd wordt, ga dan te werk in de omgekeerde volgorde zoals in de montagehandleiding wordt beschreven.

Voor recycling levert u het apparaat, de filters en de verlichting in bij uw gemeentelijke afvalverwijderingsbedrijf/inzamelplaats voor elektronisch afval/afvalverwijdering.

Zo helpt u mee om mogelijke effecten op het milieu en de menselijke gezondheid door verkeerde verwijdering te voorkomen.

U draagt daardoor bij aan het hergebruik, de recycling en andere vormen van verwerking van afgedankte elektrische en elektronische apparaten.

Informatie over waar u deze apparaten kunt inleveren, is verkrijgbaar bij uw gemeente of lokale overheid.

Het symbool van de "doorgestreepte vuilnisbak" wijst op de noodzaak van afzonderlijke afvalverwijdering van afgedankte elektrische en elektronica-apparatuur (WEEE). Dergelijke apparaten kunnen waardevolle maar gevaarlijke en schadelijke stoffen bevatten. U bent wettelijk verplicht deze producten niet bij het ongesorteerde huisvuil mee te geven, maar in te leveren bij een officieel inzamelpunt voor de recycling van elektrische en elektronische apparaten. Hierdoor levert u een bijdrage aan de bescherming van bronnen en het milieu.

HORNBAACH is in Duitsland verplicht:

- bij aankoop van een nieuw elektrisch of elektronisch apparaat een oud apparaat van hetzelfde type gratis terug te nemen in een HORNBAACH winkel.
- ook zonder nieuwe aankoop tot 3 oude elektrische of elektronische apparaten van hetzelfde type (tot een maximale randlengte van 25 cm) gratis terug te nemen in een HORNBAACH winkel.
- bij afleveren van een nieuw elektrisch of elektronisch apparaat aan een particulier huishouden een oud apparaat van hetzelfde type gratis mee te nemen of inleveren voor u in uw directe omgeving mogelijk te maken.

Zorg ervoor dat lampen die uit het apparaat kunnen worden verwijderd zonder deze te vernietigen uit het apparaat zijn verwijderd alvorens u het weggooit.

Neem voor meer informatie contact op met www.hornbach.com of de milieu-afdeling of milieustraat van uw gemeente.

Kinderen mogen nooit met plastic zakken en verpakkingsmaterialen spelen vanwege het gevaar van verwonding en verstikking. Bewaar dit materiaal op een veilige plaats of gooi het op milieuvriendelijke wijze weg.

1. Säkerhetsföreskrifter

- Innan du ansluter till elnätet kontrollera att nätspänningen och frekvensen på märkskylten överensstämmer med spänningen och frekvensen i elnätet.
- Dra först ur kabeln innan åtagande av något arbete (rengöring och skötsel).
- Denna apparat är inte avsedd att användas av personer (inklusive barn) med nedsatt fysisk, sensorisk eller mental förmåga, eller brist på erfarenhet och kunskap, såvida de inte övervakas eller är instruerade om användningen av apparaten utav en person som ansvarar för deras säkerhet.
- Barn bör övervakas för att säkerställa att de inte leker med apparaten.
- Se till att rummet är tillräckligt ventilerat när spiskåpan används tillsammans med apparater som bränner gas eller andra bränslen.
- Det negativa trycket i rummet får inte komma under 4 Pa (4×10^{-5} bar) när spiskåpan används tillsammans med andra apparater som drivs av andra energiformer än el.
- Öppna inte gastillförseln om ingen panna står på spisen. Detta kan skada filtret och utgöra en ökad brandrisk.
- Följ alla instruktioner för luftutsläpp.
- **Varning!** Alla instruktioner i denna bruksanvisning som avser luftventilation utomhus måste följas.
- Kontrollera aldrig filtrets skick när spiskåpan används.
- Rör inte glödlampan under den första halvtimmen efter användning och täck inte den med något föremål.
- Flambära inte under spiskåpan.
- Vid stekning, håll ett öga på livsmedel, överhettad olja utgör en ökad brandrisk.
- Spiskåpan får endast installeras av en yrkesman i enlighet med alla nationella bestämmelser.
- Av säkerhetsskäl får avståndet mellan hällen och undersidan av den installerade spiskåpan inte vara mindre än 650 mm och inte mer än 750 mm.
- Montera spiskåpan över en matlagingsyta med högst fyra kokplattor.
- **Varning:** Åtkomliga delar kan bli varma när matlagingsredskap används under spiskåpan.

2. Reservdelar och sändningens innehåll (Bild 1)

1 Innerhölje	4 Spiskåpan (3 delar, förmonterade)
2 Ytterhölje	Ytterligare delar (ej skildrade):
3 Filter	Spjällventil, montering, mall, ventilationskanal

3. Avsedd användning

Använd endast spiskåpan för avsedd användning (kökets rökläkt). Förbered alla verktyg för installationen och be en annan person om hjälp då spiskåpan endast kan installeras av två personer.

4. Installation

1. Innan du installerar spiskåpan, montera spjällventilen till ventilens öppning (Bild 2). Använd 4 skruvar på spjällventilens hörn för att fästa den på undersidan av spiskåpan.
2. Markera borrhålen innan du installerar spiskåpan på väggen med hjälp av mallen och en penna (Bild 3). Se till att du håller mallen i en rät vinkel för att undvika en krokig installation av spiskåpan. Använd ett vattenpass.
3. Borra 4 hål (Ø 8 mm) och sätt i 8 mm skruvankare. Skruva i 4 skruvar. Se till att de sticker ut 10 mm från väggen (Bild 4 / 5 B).
OBS: Vid borrhning, skada inte elledningar eller kraftledningar eller andra objekt. Kontrollera installationsplatsen med en kabeldetektor.
4. Häng upp spiskåpan på de 4 skruvarna och dra åt dem efter att de passat in i de medföljande skruvhålen (Bild 5 A / C).
OBS: Använd en universell ventslang så att du fritt kan välja ventilationsriktning.
5. Anslut ventslangen till spjälletventilen och lägg den i enlighet med gällande ventilationskanaler (Bild 6 A).
6. Ventslangen kan placeras lodrätt uppåt (Bild 6 B) eller horisontellt utåt (Bild 6 C), beroende på befintliga ventilationskanaler.
OBS: Ventilationen får inte anslutas till en kanal som är avsedd för avgaserna från gas, olja, kol eller andra upphettande material.
7. Montera ytterhöljet. Placera det på spiskåpan och anslut det med skruvar (bild 7).
8. Mät hålen som krävs för att installera den inre kåpan och borra dessa hål enligt beskrivningen i steg 3 (Bild 8 A).
9. Sätt fast fästet i väggen (Bild 8 B).
10. Anslut till strömförsörjningen.



OBS: Installationsjobb, speciellt läggning och anslutning av elektriska ledningar, får endast utföras av yrkesmän i enlighet med gällande föreskrifter, inklusive brandkoder.

11. Skjut innerhöljet till ytterhöljet och skruva fast dem på monteringspunkten innanför innerhöljet genom hålen från utsidan (Bild 8 C).

5. Drift

Använd spiskåpan enligt följande tabell:

Knapp	Beskrivning	Knapp	Beskrivning
0	Stäng av apparaten	3	Fläktnivå 3
1	Fläktnivå 1	Belysning	Slå på/av belysningen
2	Fläktnivå 2		

6. Rengöring och skötsel

- Rengör filtret regelbundet (en gång var tredje månad). Ta bort det från spiskåpan och rengör det med ett neutralt rengöringsmedel.
- Blötlägg filtret och skölj det efteråt med varmt vatten.
- Filtret kan också rengöras i en diskmaskin.
- Låt filtret torka helt innan du sätter tillbaka det.



OBS: Ett filter som inte rengörs regelbundet utgör en brandrisk. Låt glödlamporna svalna innan du byter ut dem då de blir mycket varma och utgör en brandfara.

- Byt ut defekta glödlampor. Använd endast glödlampor av samma typ.
- Använd endast avskärmade lampor för att förhindra oönskad uppvärmning, brandrisk och UV-strålning.
- Ta bort lampsockeln genom att vrida moturs.
- Ta bort den använda glödlampan och sätt i en ny i lampsockeln.
- Spänn lampsockeln genom att vrida medsols.
- Kontrollera skicket på eluttagen regelbundet. Om de är skadade måste de bytas ut omedelbart.



OBS: Om spiskåpans strömförsörjningskabel är skadad måste den bytas av tillverkaren, dess kundservice eller en liknande kvalificerad person för att förhindra faror.

7. Tekniska data

Driftspänning: 220-240 V~, 50 Hz

Skyddsklass I:	Reno 60	27 W	10524546	Dorigo 60 BL	107W	10524579
	Reno 90	27 W	10524571	Imperia 60 IN	107W	10524578
	Borello 60	27 W	10524577	Dorigo 60 W	107W	10524545
	Borello 90	27 W	10524547	Bari 60 BL	107W	10524548
	Reno 60 BL	27 W	10651922	Imola 60 BL	107W	10524550
	Reno 90 BL	27 W	10651923	Montale 60 BL	107W	10524576
	Borello 60 BL	27 W	10651921	Como 60 BL	107W	10524549
	Borello 90 BL	27 W	10651920	Fano 60 BL	107W	10524575
	Treviso	44 W	10524544	Roma 60 BL	112W	10524573
				Vadena 60 BL	47W	10524574

Skyddsklass II:	Calino 60 W	49 W	10524572
	Calino 60 S	49 W	10524543
	Calino 60 IN	49 W	10524542

OBS: Utformningen av enskilda modeller kan variera från de bilder som visas här!



Gamla elektriska apparater är återvinningsbara och hör inte hemma i hushållsavfallet! Hjälptill att skydda vår miljö och bevara resurser. Kassera gamla apparater på samlingsplatser.

Information om minskad miljöpåverkan vid matlagning (enl. kommissionens förordning (EU) nr 66/2014, bilaga 1, nr 2)

Se alltid till att ventilationen/lufttillförseln är tillräcklig när köksfläkten är igång.

Starta genast köksfläkten på lägre nivå när ni börjar med matlagningen.

Rengör regelbundet fettfilter. Även kolfilter måste regelbundet förnyas.

Om apparaten har en tidtagare/timer ska denna aktiveras så att den när matlagningen avslutats kan stängas automatiskt.

Alternativt stänger du av apparaten samt dess belysning efter det att matlagningen avslutats.

Information till yrkesmän vid demontering (enl. kommissionens förordning (EU) nr 66/2014, bilaga 1, nr 2)

Icke-förstörande demontering vid underhåll

Byte av kolfilter eller belysning ska utföras enligt gällande monteringsanvisningar. Ytterligare åtgärder för underhåll/skötsel finns inte angivna. Andra underhållsarbeten eller reparationer får endast utföras av auktoriserade yrkesmän/kundtjänst.

Demontering för avfallshantering/recycling/återvinning

Om apparaten ska demonteras, gör då i omvänd ordning mot vad som står i monteringsanvisningen.

Lämna apparaten, filtret och belysningen till den kommunala avfallshanteringen/insamlingsställen för elektriskt avfall/avfallshantering.

Därmed bidrar du till att förhindra eventuell miljöpåverkan som kunde uppstå vid felaktig hantering.

Därmed ger du ditt bidrag till återvinning, till recycling och andra former av hantering av elektriskt och elektroniskt avfall.

Information om hur apparater ska hanteras erhåller du från din kommun eller kommunförvaltning.

Symbolen "överstruken soptunna" kräver separat avfallshantering av elektrisk och elektronisk utrustning (WEEE). Sådana enheter kan innehålla värdefulla, men farliga och miljöskadliga ämnen. Du är enligt lag skyldig att inte kasta dessa produkter i det osorterade hushållsavfallet utan lämna in dessa till ett anvisat insamlingsställe för återvinning av elektriska och elektroniska produkter. Därmed bidrar du till att skydda resurserna och miljön.

I Tyskland är HORNBACH skyldiga att:

- vid inköp av nya elektriska eller elektroniska apparater ta tillbaka en gammal apparat av samma slag utan kostnad i HORNBACH-butiken.
- även utan inköp av nya produkter ta tillbaka upp till tre elektriska eller elektroniska apparater av samma apparattyp (upp till 25 cm kantlängd) utan kostnad till HORNBACH-butik.
- vid leverans av en ny elektrisk eller elektronisk apparat till privat hushåll hämta upp en gammal apparat av samma slag utan kostnad eller möjliggöra återlämning i din direkta närhet.

Säkerställ att lampor, som kan tas ut ur apparaten utan att förstöras, tas ut ur apparaten innan apparaten avfallshandteras.

Kontakta www.hornbach.com eller lokala myndigheter för mer information.

Barn får inte under några som helst omständigheter leka med plastpåsar och förpackningsmaterial eftersom de då löper risk att skadas eller kvävas. Förvara därför sådant material säkert eller avfallshandtera det miljövänligt.

1. Bezpečnostní pokyny

- Před připojením k napájení ověřte, že je napětí a frekvence napájení na typovém štítku v souladu s napětím a frekvencí sítě.
- Před prováděním jakýchkoliv prací (čištění a péče) nejdříve vytáhněte ze zásuvky.
- Tento spotřebič není určen k užívání osobami (včetně dětí) s omezenými fyzickými, smyslovými nebo mentálními schopnostmi, nedostatkem zkušeností a/nebo nedostatkem znalostí, pokud nejsou pod dozorem osoby zodpovědné za jejich bezpečnost a nedostaly pokyny o tom, jak jednotku používat.
- Děti by měly být pod dozorem, aby se zajistilo, že si se spotřebičem nehrají.
- Zajistěte, aby byl prostor dostatečně větrán, když je kuchyňská digestoř používána se spotřebiči, které spalují plyn nebo jiná paliva.
- Podtlak v místnosti by neměl větší než 4 Pa (4×10^{-5} baru), když se používá kuchyňská digestoř spolu s jinými spotřebiči poháněnými jinými formami energie než je elektřina.
- Neotevírejte přívod plynu, když není na sporáku žádný kastrol. To by mohlo poškodit filtr a vytváří to zvýšené riziko požáru.
- Dodržujte všechny pokyny pro odvod vzduchu.
- **Výstraha!** Musí být dodrženy všechny pokyny této uživatelské příručky týkající se ventilace vzduchu ven.
- Nikdy nekontrolujte stav filtru, když je kuchyňská digestoř používána.
- Nedotýkejte se žárovky po první půlhodinu po používání a nezakrývejte ji předměty.
- Pod kuchyňskou digestoří neflambujte.
- Při smažení stále sledujte potraviny, přehřátý olej představuje zvýšené riziko požáru.
- Kuchyňská digestoř může být nainstalována pouze odborníkem v souladu se všemi národními předpisy.
- Z bezpečnostních důvodů nesmí být vzdálenost mezi varným povrchem a spodní stranou instalované kuchyňské digestoře menší než 650 mm a větší než 750 mm.
- Nainstalujte kuchyňskou digestoř nad varným povrchem, který nemá více než čtyři varné plotýnky.
- **Pozor:** Části, kterých je možné se dotknout, když jsou pod odsavačem par používány varné přístroje.

2. Seznam částí a obsah dodávky (Obrázek 1)

1	Vnitřní kryt	4	Kuchyňská digestoř (3 části, předmontováno)
2	Vnější kryt	Další části (nezobrazeny):	
3	Filtr	Ventil tlumiče, držák, šablona, ventilační kanál	

3. Určené použití

Používejte kuchyňskou digestoř pouze pro její určené užití (ventilátor kuchyňských dýmů). Připravte si pro instalaci všechny nástroje a požádejte další osobu o pomoc, protože kuchyňská digestoř může být instalována pouze 2 osobami.

4. Instalace

1. Před instalací kuchyňské digestoře namontujte ventil tlumiče do otvoru odvodu vzdušného (Obrázek 2). Použijte 4 šrouby na rozích ventilu tlumiče pro jeho upevnění ke spodní straně kuchyňské digestoře.
2. Vyznačte si vrtané otvory pro instalaci kuchyňské digestoře na stěnu s pomocí šablony a tužky (Obrázek 3). Ujistěte se, že držíte šablonu pod pravým úhlem, abyste zabránili pokrivené instalaci kuchyňské digestoře. Použijte vodováhu.
3. Vyrvejte 4 díry (Ø 8 mm) a vložte 8 mm šroubové kotvy. Zašroubujte 4 šrouby. Ujistěte se, že vystupují 10 mm ze stěny (Obrázek 4/5 B).

Poznámka: Při vrtání nepoškozujte elektrická nebo energetická vedení nebo jiné objekty. Zkontrolujte místo instalace detektorem kabelů.

4. Zavěste kuchyňskou digestoř na 4 šrouby a utáhněte je tak, až lícují s připravenými otvory (Obrázek 5 A / C).

Poznámka: Použijte univerzální ventilační hadici, takže můžete volně zvolit směr ventilace.

5. Připojte ventilační hadici k ventilu tlumiče a položte ji podle existujících ventilačních kanálů (Obrázek 6 A).
6. Ventilační hadice může být umístěna svisle vzhůru (Obrázek 6 B) nebo vodorovně ven (Obrázek 6 C) v závislosti na existujících ventilačních kanálech.

Poznámka: Ventilace nesmí být připojena ke kanálu určenému pro odvod zplodin plynu, nafty, uhlí nebo jiných materiálů pro topení.

7. Nainstalujte vnější kryt. Položte ho na kuchyňskou digestoř a připojte šrouby (Obrázek 7).
8. Naměřte otvory požadované pro instalaci vnitřního krytu a vyvrtejte tyto díry, jak je popsáno v kroku 3 (Obrázek 8 A).
9. Upevněte držák na stěnu (Obrázek 8 B).
10. Připojte k napájení.



Poznámka: Instalační práce, především pokládání a připojování elektrické kabeláže, může být prováděno pouze odborníky v souladu s příslušnými předpisy, včetně požárních předpisů.

11. Zatlačte vnitřní kryt do vnějšího krytu a přišroubujte je k držáku uvnitř vnitřního krytu přes otvory z venku (Obrázek 8 C).

5. Provoz

Provozujte kuchyňskou digestoř podle následující tabulky:

Tlačítko	Popis	Tlačítko	Popis
0	Vypni spotřebič	3	Ventilátor úroveň 3
1	Ventilátor úroveň 1	Světlo	Zapněte/vypněte světlo
2	Ventilátor úroveň 2		

6. Čištění a péče

- Pravidelně čistěte filtr (jednou za 3 měsíce). Vyjměte ho z kuchyňské digestoře a vyčistěte ho neutrálním čističem.
- Namočte filtr a potom ho propláchněte teplou vodou.
- Filtr je možné rovněž čistit v myčce na nádobí.
- Před opětným vložením filtr úplně vysušte.



Poznámka: Pravidelně nečištěný filtr představuje riziko požáru. Nechte žárovky zchladit před jejich výměnou, protože se velmi rozežřejí a představují nebezpečí popálení.

- Vyměňte vadné žárovky. Používejte pouze žárovky stejného typu.
- Používejte pouze stíněné žárovky, abyste zabránili nežádoucímu ohřátí, riziku požáru a UV záření.
- Vyjměte objímku lampy tak, že ji otočíte proti směru hodinových ručiček.
- Vyjměte použitou žárovku a vložte do objímky novou.
- Utáhněte objímku lampy tak, že ji otočíte ve směru hodinových ručiček.
- Pravidelně kontrolujte elektrické objímky. Pokud jsou poškozené, musí být okamžitě vyměněny.



Poznámka: Když je kabel napájení kuchyňské digestoře poškozen, musí být vyměněn výrobcem, jeho zákaznickým servisem nebo podobně kvalifikovanou osobou, aby se zabránilo rizikům.

7. Technické údaje

Provozní napětí: 220-240 V~, 50 Hz

Třída ochrany I:	Reno 60	27 W	10524546	Dorigo 60 BL	107W	10524579
	Reno 90	27 W	10524571	Imperia 60 IN	107W	10524578
	Borello 60	27 W	10524577	Dorigo 60 W	107W	10524545
	Borello 90	27 W	10524547	Bari 60 BL	107W	10524548
	Reno 60 BL	27 W	10651922	Imola 60 BL	107W	10524550
	Reno 90 BL	27 W	10651923	Montale 60 BL	107W	10524576
	Borello 60 BL	27 W	10651921	Como 60 BL	107W	10524549
	Borello 90 BL	27 W	10651920	Fano 60 BL	107W	10524575
	Treviso	44 W	10524544	Roma 60 BL	112W	10524573
				Vadena 60 BL	47W	10524574

Třída ochrany II:	Calino 60 W	49 W	10524572
	Calino 60 S	49 W	10524543
	Calino 60 IN	49 W	10524542

Poznámka: Konstrukce jednotlivých modelů se může lišit od zde uvedených obrázků!



Staré elektrické spotřebiče jsou předměty recyklace a nepatří do domovního odpadu. Pomozte chránit naše životní prostředí a zachovávat zdroje. Likvidujte staré spotřebiče na sběrných místech.

Informace ke snížení dopadů na životní prostředí při vaření (podle Nařízení (ES) č. 66/2014 Komise, příloha I, č. 2)

Vždy dbejte na dostatečnou ventilaci / přívod vzduchu v místnosti při provozu odsavače par.

Spusťte provoz odsavače par na nízké úrovni na samém začátku procesu vaření.

Čistěte tukové filtry v pravidelných intervalech. Také uhelné filtry musí být v pravidelných intervalech obnovovány.

V případě, že má zařízení automatiku doběhu/časovač, aktivujte funkci automatického ukončení provozu po ukončení procesu vaření.

Alternativně vypněte přístroj a osvětlení po ukončení vaření.

Informace pro profesionální uživatele pro demontáž (podle Nařízení (ES) č. 66/2014 Komise, příloha I, č. 2)

Nedestruktivní demontáž pro účely údržby

Výměnu uhlíkových filtrů nebo osvětlení provádějte podle příslušných pokynů k montáži. Další opatření k údržbě/servisu nejsou předem stanoveny. Další práce údržby nebo opravy smí být prováděny jen autorizovanými specialisty/zákaznickým servisem.

Demontáž pro likvidaci/recyklaci/zpětné získávání

V případě, že se zařízení demontuje, postupujte v opačném pořadí, jak je popsáno v návodu k montáži.

Pro recyklaci předejte zařízení, filtry a osvětlení obecním likvidačním podnikům/sběrným místům pro likvidaci elektrického/komunálního odpadu.

Pomůžete tím zabránit potenciálním důsledkům nesprávné likvidace na životní prostředí a lidské zdraví.

Tím přispíváte k opětovnému použití, recyklaci nebo k jiným formám využití starých elektrických a elektronických zařízení.

Informace o tom, kde se mají zařízení likvidovat, obdržíte od místních společenství nebo obecních samospráv.

Symbol "přeškrtnuté popelnice" vyžaduje samostatnou likvidaci použitých elektrických a elektronických přístrojů (směrnice WEEE). Takové přístroje mohou obsahovat cenné, ale nebezpečné látky ohrožující životní prostředí. Ze zákona v žádném případě nesmíte tyto produkty likvidovat v netříděném domácím odpadu, nýbrž jste povinni je zlikvidovat na ověřeném sběrném místě pro recyklaci elektrických a elektronických přístrojů. Tím přispíváte k ochraně zdrojů a životního prostředí.

HORNBACH je v Německu povinen:

- při zakoupení nového elektrického nebo elektronického přístroje vzít v prodejně HORNBACH bezplatně zpět starý přístroj stejného druhu.
- také bez zakoupení nového přístroje vzít v prodejně HORNBACH bezplatně zpět až 3 staré elektrické nebo elektronické přístroje stejného druhu (do max. délky okraje 25 cm).
- při dodání nového elektrického nebo elektronického přístroje do soukromé domácnosti bezplatně vyzvednout starý přístroj stejného druhu nebo Vám umožnit vrácení zpět ve Vaší bezprostřední blízkosti.

Zajistěte, aby žárovky, které lze bez porušení vyjmout z přístroje, byly z přístroje odstraněny před jeho likvidací.

Další informace si vyžádejte na www.hornbach.com nebo u místních úřadů.

Děti si v žádném případě nesmějí hrát s plastovými sáčky a obalovým materiálem, protože existuje nebezpečí úrazu příp. udušení. Takový materiál bezpečně skladujte nebo zlikvidujte způsobem šetrným k životnímu prostředí.

1. Bezpečnostné pokyny

- Pred pripojením k elektrickej sieti skontrolujte, či hodnoty napätia a frekvencie, ktoré sú uvedené na typovom štítku, súhlasia s hodnotami napätia a frekvencie vašej elektrickej siete.
- Pred akýmikoľvek prácami na odsávači (čistenie a údržba) vytiahnite vždy najprv zástrčku zo sieťovej zásuvky.
- Tento prístroj nie je určený na používanie osobami (vrátane detí), ktoré majú obmedzenú fyzickú, zmyslovú alebo duševnú spôsobilosť alebo nedostatok skúseností a/alebo nedostatok poznatkov ohľadne používania, ibaže by boli pod dohľadom osoby zodpovednej za bezpečnosť alebo by od nej dostali pokyny, ako prístroj používať.
- Deti by mali byť pod dohľadom, aby bolo zabezpečené, že sa s prístrojom nehrajú.
- Vždy dbajte na dostatočné vetranie miestnosti, keď odsávač pár používate spolu so zariadeniami, ktoré spaľujú plyn alebo iné horľavé látky.
- Podtlak v miestnosti nemôže klesnúť pod 4 Pa (4×10^{-5} bar), keď sa spolu prevádzkuje odsávač pár a iné prístroje, ktoré sú napájané inými formami energie ako je elektrická energia.
- Neotvárajte prívod plynu, keď sa na sporáku nenachádzajú žiadne varné nádoby. Mohlo by to poškodiť filter a predstavuje to zvýšené riziko požiaru.
- Dodržiavajte všetky smernice týkajúce sa výstupu vzduchu.
- **Pozor !** V tomto návode na prevádzku uvedené pokyny týkajúce sa odvodu vzduchu do voľného ovzdušia, sa musia neustále dodržiavať.
- Stav filtra nikdy nekontrolujte vtedy, keď je odsávač pár spustený.
- Nedotýkajte sa žiarovky počas prvej polhodiny po ukončení prevádzky a nezakrývajte ju žiadnymi predmetmi.
- Pod odsávačom pár nevykonávajte flambovanie.
- Pri vyprášaní potravinu neustále sledujte, pretože prehriaty olej predstavuje zvýšené riziko požiaru.
- Inštaláciu smie vykonávať len odborník pri dodržaní všetkých národných predpisov.
- Z bezpečnostných dôvodov nesmie byť vzdialenosť medzi varnou plochou a spodnou stranou odsávača po inštalácii menšia ako 650 mm a väčšia ako 750 mm.
- Odsávač pár montujte len nad varné miesta s nie viac ako štyrmi varnými plochami/ varnými horákmi.
- **Pozor:** Kontaktné diely sa môžu ohrievať, ak sa používajú prístroje na varenie pod odsávačom pár.

2. Zoznam dielov a obsah balenia (Obrázok 1)

- | | | | |
|---|---------------|--|---|
| 1 | Vnútorňý kryt | 4 | Odsávač pár (3 komponenty, už zmontované) |
| 2 | Vonkajší kryt | Ďalšie diely (bez zobrazenia): | |
| 3 | Filter | Uzatváracia klapka, držiak, šablóna, ventilačné potrubie | |

3. Použitie podľa určenia

Tento odsávač pár používajte len na určený účel (odsávanie pár v kuchyni). Pred montážou odsávača si pripravte potrebné náradie a požiadajte o pomoc ďalšiu osobu, pretože tento odsávač nedokáže namontovať jedna osoba sama.

4. Montáž

1. Pred inštaláciou vášho odsávača pár najprv namontujte uzatváraciu klapku na otvor vypúšťania vzduchu (Obr. 2). Za tým účelom naskrutkujte 4 skrutky v rohoch uzatváraciej klapky do vrchnej strany odsávača pár.
2. Pomocou šablóny a ceruzky si označte na stene značky pre navrtanie montážnych otvorov pre uchytenie odsávača pár (Obr. 3). Dbajte na to, aby šablóna bola umiestnená v pravom uhle, aby ste predišli šikmému namontovaniu odsávača pár. Použite vodováhu.
3. Navrtajte 4 otvory (Ø 8 mm) a vložte do nich 8 mm hmoždinky. Naskrutkujte 4 skrutky. Pritom dbajte na to, aby tieto vytŕčali zo steny ešte 10 mm (Obr. 4 / 5 B).

Upozornenie: Pri vrtaní dbajte na to, aby ste nepoškodili elektrické alebo vodovodné vedenia, alebo iné predmety. Miesto, na ktoré namontujete odsávač pár vyhľadajte aj s pomocou zariadenia na detekciu vedení.

4. Zaveste odsávač pár na 4 skrutky, a keď tieto pevne zapadnú do otvorov pre zavesenie, pevne ich dotiahnite (Obr. 5 A/C).

Upozornenie: Použite univerzálnu odsávaciu hadicu. Smer odsávania si môžete zvoliť bez obmedzenia.

5. Pripojte odsávaciu hadicu na uzatváraciu klapku a uložte ju podľa dostupného pripojenia odvodu vzduchu (Obr. 6 A).
6. Odsávaciu hadicu môžete viesť vertikálne smerom nahor (Obr. 6 B), ako aj horizontálne (Obr. 6 C) smerom von, vždy podľa dostupných kanálov pre odvod vzduchu.

Upozornenie: Odsávaný vzduch nesmie byť nasmerovaný od odsávacej šachty, ktorá je určená na odsávanie plynu, olejov alebo iných vykurovacích materiálov.

7. Namontujte vonkajší kryt. Kryt nasadte na odsávač pár a upevnite ho skrutkami (Obr. 7)
8. Zmerajte otvory, ktoré budete potrebovať pre držiak vnútorného krytu a opäť navrtajte otvory podľa popisu v kroku 3 (Obr. 8 A).
9. Naskrutkujte držiaky na stenu (Obr. 8 B).
10. Pripojte prívod elektrickej energie.



Upozornenie: Montážne práce, obzvlášť uloženie a pripojenie elektrických vedení, smie vykonávať len odborný personál v súlade s platnými smernicami a taktiež protipožiarными predpismi.

11. Nasuňte vnútorný kryt na vonkajší kryt a zoskrutkujte ich cez otvory s držiakom nachádzajúcim sa vo vnútornom kryte (Obr. 8 C).

5. Obsluha

Odsávač pár obsluhujte podľa nasledujúcej tabuľky:

Tlačidlo	Popis	Tlačidlo	Popis
0	Vypnutie prístroja	3	Odsávanie stupeň 3
1	Odsávanie stupeň 1	Svetlo	Zap./vyp. svetla
2	Odsávanie stupeň 2		

6. Čistenie a údržba

- Filter pravidelne čistite (každé 3 mesiace). Vyberte ho z odsávača pár a vyčistite ho neutrálnym čistiacim prostriedkom.
- Nechajte filter celý namočiť a potom ho opláchnite teplou vodou.
- Alternatívne môžete filter vyčistiť aj v umývačke riadu.
- Filter nechajte najprv úplne vysušiť a až potom ho znovu vložte do odsávača.



Upozornenie: Ak filter nebudete pravidelne čistiť, hrozí nebezpečenstvo požiaru. Žiarovku pred jej výmenou nechajte vychladnúť, pretože žiarovka je príliš horúca a preto hrozí nebezpečenstvo popálenia.

- Žiarovku vymieňajte len vtedy, keď je vypálená. Používajte len žiarovku rovnakého typu.
- Používajte len samotieniacu žiarovku, aby sa predišlo neprípustnému zahriatiu, nebezpečenstvu požiaru a UV-žiareniu.
- Objímku žiarovky vyskrutkujte v protismere chodu hodinových ručičiek.
- Vypálenú žiarovku vytiahnite von a do objímky vložte novú žiarovku.
- Objímku pevne naskrutkujte v smere chodu hodinových ručičiek.
- Pravidelne kontrolujte stav elektrických pripojení. Ak by ste zistili, že sú poškodené, musia byť bezodkladne vymenené.



Upozornenie: Pokiaľ dôjde k poškodeniu pripojovacieho vedenia krytu, musí byť vedenie vymenené výrobcom alebo jeho zákazníckym servisom alebo osobou s obdobnou kvalifikáciou, aby sa zabránilo ohrozeniam.

7. Technické údaje

Prevádzkové napätie: 220-240 V~, 50 Hz

Trieda ochrany I:	Reno 60	27 W	10524546	Dorigo 60 BL	107W	10524579
	Reno 90	27 W	10524571	Imperia 60 IN	107W	10524578
	Borello 60	27 W	10524577	Dorigo 60 W	107W	10524545
	Borello 90	27 W	10524547	Bari 60 BL	107W	10524548
	Reno 60 BL	27 W	10651922	Imola 60 BL	107W	10524550
	Reno 90 BL	27 W	10651923	Montale 60 BL	107W	10524576
	Borello 60 BL	27 W	10651921	Como 60 BL	107W	10524549
	Borello 90 BL	27 W	10651920	Fano 60 BL	107W	10524575
	Treviso	44 W	10524544	Roma 60 BL	112W	10524573
				Vadena 60 BL	47W	10524574

Trieda ochrany II:	Calino 60 W	49 W	10524572
	Calino 60 S	49 W	10524543
	Calino 60 IN	49 W	10524542

Poznámka: Dizajn jednotlivých modelov sa môže líšiť od tu uvedených zobrazení!



Staré elektrospotrebiče sú cennými surovinami a nepatria do domového odpadu! Pomôžte pri ochrane životného prostredia a šetrení zdrojov. Staré zariadenia odovzdajte na zbernom mieste.

Informácie o znížení vplyvov na životné prostredie pri varení (podľa vyhlášky (EÚ) č. 66/2014 Komisie, dodatok I, č. 2)

Pri prevádzke odsávača pár vždy dbajte na dostatočnú ventiláciu/prívod vzduchu do miestnosti.

Odsávač pár zapnite na nízky stupeň hneď na začiatku varenia.

Tukový filter čistite v pravidelných intervaloch. Taktiež musíte v pravidelných intervaloch čistiť aj uhlíkový filter.

Keď je prístroj vybavený automatickým dobehom/časovačom, aktivujte funkciu, aby bola prevádzka po ukončení varenia automaticky ukončená.

Alternatívne po ukončení varenia prístroj, ako aj osvetlenie, vypnite.

Informácie o demontáži pre profesionálnych používateľov (podľa vyhlášky (EÚ) č. 66/2014 Komisie, dodatok I, č. 2)

Demontáž bez poškodenia pre účely údržby

Výmenu uhlíkových filtrov alebo osvetlenia vykonajte podľa zodpovedajúcich návodov na montáž. Iné opatrenia pre údržbu/servis nie sú zadané. Ďalšie práce údržby alebo opravy smú vykonávať iba autorizovaní odborníci/zákaznícka služba.

Demontáž pre účely likvidácie/recyklácie/spätného získania materiálov

V prípade, že prístroj bude demontovaný, postupujte v opačnom poradí podľa návodu na montáž.

Prístroj, filter a osvetlenie odovzdajte pre účely recyklácie do komunálneho recyklačného strediska/zberného miesta, ktoré je určené pre elektrický šrot/likvidáciu odpadu.

Takto pomôžete znížiť potenciálne vplyvy na životné prostredie a ľudské zdravie, ktoré by mohli vzniknúť pri nesprávnej likvidácii.

Týmto spôsobom prispievate k opätovnému zhodnocovaniu, recyklácii a iným formám zhodnocovania elektrických a elektronických starých prístrojov.

Informácie, kde je možné prístroje zlikvidovať, hľadajte vo Vašom meste/obci alebo na správe obce alebo mesta.

Symbol „priečiarknutý kontajner na odpady“ požaduje oddelenú likvidáciu elektrických a elektronických použitých prístrojov (WEEE). Takéto prístroje môžu obsahovať cenné, ale nebezpečné látky, ohrozujúce životné prostredie. Ste zo zákona povinní nelikvidovať tieto produkty v netriedenom domovom odpade, ale na vykázanom zbernom mieste na recykláciu elektrických a elektronických prístrojov. Tým prispějete k ochrane zdrojov a životného prostredia.

HORNBACH je v Nemecku povinný:

- pri novej kúpe elektrického alebo elektronického prístroja zobrať do predajne HORNBACH bezodplatne späť použitý prístroj rovnakého druhu.
- aj bez novej kúpy zobrať do predajne HORNBACH bezodplatne späť až 3 elektrické a elektronické použité prístroje rovnakého druhu (do dĺžky hrany max. 25 cm).
- pri dodávke nového elektrického alebo elektronického prístroja do súkromnej domácnosti vyzdvihnúť bezodplatne použitý prístroj rovnakého druhu alebo vám umožniť vrátenie vo vašej bezprostrednej blízkosti.

Uistite sa, že žiarovky, ktoré je možné vybrať z prístroja bez deštrukcie, boli pred likvidáciou prístroja z neho.

Pre ďalšie informácie sa obráťte, prosím, na vášho predajcu www.hornbach.com alebo na miestne úrady.

Deti sa nesmú v žiadnom prípade hrať s plastovými vreckami a obalovým materiálom, pretože existuje nebezpečenstvo poranenia, resp. zadusenia. Takýto materiál skladujte bezpečne alebo zlikvidujte ekologickým spôsobom.

1. Indicații de siguranță

- Înainte de conectarea la rețeaua de alimentare, verificați dacă tensiunea și frecvența date pe plăcuța de fabricație a aparatului dvs. corespund cu tensiunea și frecvența alimentării cu electricitate.
- Înainte de orice lucrări (curățare și întreținere), scoateți întotdeauna ștecherul din priză.
- Acest aparat nu este prevăzut de a fi folosit de persoane (inclusiv copii), cu capacități fizice, senzoriale sau psihice reduse sau fără experiență/cunoștințe, aceștia vor fi supravegheați sau ajutați în folosirea aparatului de către o persoană responsabilă pentru siguranța lor.
- Copiii trebuie supravegheați pentru a vă asigura că ei nu se joacă cu aparatul.
- Asigurați întotdeauna o ventilație suficientă în cameră, dacă hota de abur este folosită cu aparate care ard gaz sau alți combustibili.
- Presiunea în cameră nu trebuie să fie sub 4 Pa (4×10^{-5}) bar, dacă hota de abur și celelalte aparate care sunt alimentate cu alte forme de energie decât electricitatea, trebuie să funcționeze împreună.
- Nu deschideți alimentarea cu gaz dacă nu aveți nicio oală pe plită. Acest lucru poate deteriora filtrul și prezintă un pericol de incendiu crescut.
- Respectați toate normele referitoare la gurile de evacuare a aerului.
- **Atenție!** Întotdeauna trebuie respectate indicațiile pentru evacuarea aerului în afară din acest manual de funcționare.
- Nu verificați niciodată starea filtrului dacă hota de abur este deja în funcțiune.
- Nu puneți niciodată mâna pe bec în prima jumătate de oră după funcționare și nu-l acoperiți pe acesta cu alte obiecte.
- Nu părliți la flacără sub hota de abur.
- La prăjirea alimentelor, supravegheați-le pe acestea permanent, uleiul încins prezintă un pericol de incendiu crescut.
- Instalarea trebuie făcută numai de către un specialist, cu respectarea tuturor normelor naționale.
- Din motive de siguranță, distanța dintre suprafața de gătire și partea inferioară a hotei după instalate nu trebuie să fie mai mică de 650 mm și mai mare de 750 mm.
- Montați hota numai peste zone de gătire care nu au mai mult de patru câmpuri/plăci de gătire.
- **Atenție:** părțile accesibile se pot încălzi când sunt folosite aparate de gătit sub hota de abur.

2. Listă de piese și conținutul coletului (figura 1)

- | | |
|------------------|---|
| 1 Capac interior | 4 Hotă de abur (3 componente deja montate) |
| 2 Capac exterior | Alte piese (fără imagine): |
| 3 Filtru | clapetă de aer, suport, șablon, fantă de ventilație |

3. Utilizarea conform scopului

Utilizați această hotă de abur doar în scopul prevăzut (evacuarea burului dintr-o bucătărie). Pregătiți în prealabil sculele pentru montaj și cereți ajutorul unei alte persoane, deoarece această hotă poate fi montată numai de către două 2 persoane.

4. Montajul

- Înainte de instalarea hotei de abur, montați clapeta de aer pe deschiderea pentru evacuarea aerului (fig. 2). Pentru aceasta înșurubați cele 4 șuruburi de pe colțurile clapetei de aer în partea superioară a hotei de abur.
- Marcați pe perete găurile pentru montarea hotei de abur cu ajutorul șablonului și a unui creion (fig. 3). Aveți grijă ca șablonul să fie așezat orizontal, pentru a evita o montare înclinată a hotei de abur. Folosiți o nivelă cu bulă de aer.
- Faceți 4 găuri (\varnothing 8 mm) și introduceți dibluri de 8 mm. Înșurubați 4 șuruburi. Aveți grijă ca acestea să rămână afară din perete încă 10 mm (fig 4 / 5 B).

Indicație: La găurire, aveți grijă să nu deteriorați linii de curent sau de apă, sau alte obiecte. Verificați locul în care vreți să montați hota de abur cu un detector de conducte.

- Suspendați hota în cele 4 șuruburi și strângeți-le după ce acestea au intrat în găurile de suspendare prevăzute (fig. 5 A / C).

Indicație: Folosiți un furtun de evacuare universal. Astfel puteți alege liber dispozitivul de ventilație.

- Racordați furtunul de evacuare la clapeta de aer și pozați furtunul corespunzător racordurilor de aer uzat existente (fig. 6A).
- Furtunul de evacuare poate fi dus atât vertical în sus (fig. 6 A), cât și orizontal spre exterior (fig. 6 B), în funcție de canalele de aer uzat existente.

Indicație: Aerul uzat nu trebuie dus într-un puț de evacuare, care este proiectat pentru gaze arse de la gaz, ulei, cărbune sau alte materiale de încălzire.

- Montați capacul exterior. Așezați-l pe hota de abur și prindeți-l cu șuruburi (fig. 7).
- Măsurați locul găurilor care sunt necesare pentru suporturile capacului interior și găuriți din nou așa cum este descris la pasul 3 (fig. 8 A).
- Înșurubați suporturile pe perete (fig. 8 B).
- Faceți conexiunea electrică.



Indicație: Lucrările de instalare, în special pozarea și racordarea cablurilor electrice poate fi făcută exclusiv de către personal de specialitate, în concordanță cu normele uzuale, inclusiv dispozițiile de protecție contra incendiilor.

- Împingeți capacul interior în capacul exterior și înșurubați-l din exterior prin găuri cu suportul din capacul interior (fig. 8 C).

5. Funcționarea

Folosiți hota de abur corespunzător următorului tabel:

Buton	Descriere	Buton	Descriere
0	Oprire aparat	3	Ventilator treapta 3
1	Ventilator treapta 1	Lumină	Aprindere/stingere lumină
2	Ventilator treapta 2		

6. Curățare și îngrijire

- Curățați filtrul în mod regulat (la fiecare 3 luni). Scoateți-l pe acesta din hota de abur și curățați-l cu un agent de curățare neutru.
- Lăsați filtrul să se moaie și clătiți-l apoi cu apă caldă.
- Filtrul poate fi curățat și în mașina de spălat vase.
- Lăsați filtrul să se usuce complet înainte de a-l introduce la loc.

v



Indicație: Există pericol de incendiu dacă filtrul nu este curățat în mod regulat. Înainte de schimbarea becului, lăsați-l să se răcească, deoarece el este foarte fierbinte și există pericol de arsuri.

- Înlocuiți becul dacă acesta este defect. Folosiți doar becuri de același tip.
- Folosiți becuri autoecranate, pentru a evita încălzirea nepermisă, pericolul de foc și radiația UV.
- Deșurubați fasungul becului în sens antiorar.
- Scoateți becul ars și introduceți unul nou în fasung.
- Strângeți fasungul în sens orar.
- Verificați în mod regulat starea racordurilor electrice. Dacă acestea sunt deteriorate, ele trebuie înlocuite imediat.



Indicație: Dacă s-a deteriorat cablul de rețea al hotei, acesta trebuie înlocuit de către producător, de către serviciul său pentru clienți sau de către o altă persoană calificată asemănător, pentru a evita pericolele.

7. Date tehnice

Tensiune de funcționare: 220-240 V~, 50 Hz

Clasa de protecție I:	Reno 60	27 W	10524546	Dorigo 60 BL	107W	10524579
	Reno 90	27 W	10524571	Imperia 60 IN	107W	10524578
	Borello 60	27 W	10524577	Dorigo 60 W	107W	10524545
	Borello 90	27 W	10524547	Bari 60 BL	107W	10524548
	Reno 60 BL	27 W	10651922	Imola 60 BL	107W	10524550
	Reno 90 BL	27 W	10651923	Montale 60 BL	107W	10524576
	Borello 60 BL	27 W	10651921	Como 60 BL	107W	10524549
	Borello 90 BL	27 W	10651920	Fano 60 BL	107W	10524575
	Treviso	44 W	10524544	Roma 60 BL	112W	10524573
				Vadena 60 BL	47W	10524574

Clasa de protecție II:	Calino 60 W	49 W	10524572
	Calino 60 S	49 W	10524543
	Calino 60 IN	49 W	10524542

Observație: Designul fiecărui model poate diferi de imaginile prezentate aici!



Aparatele electrice vechi sunt materiale valoroase, de aceea ele nu trebuie aruncate la gunoii menajer! Ajutați la protejarea mediului și la menajarea resurselor. Predați aparatele vechi la centrele de primire.