

# **EHEIM** universal



**300  
600**



**1200**



**2400  
3400  
4500**



---

de	Bedienungsanleitung
en	Operating Instructions
fr	Mode d'emploi
nl	Gebruiksaanwijzing
sv	Bruksanvisning
no	Bruksanvisning
fi	Käyttöohje
da	Betjeningsvejledning
it	Istruzioni per l'uso
es	Instrucciones de uso
pt	Manual de instruções
el	οδηγίες χρήσης

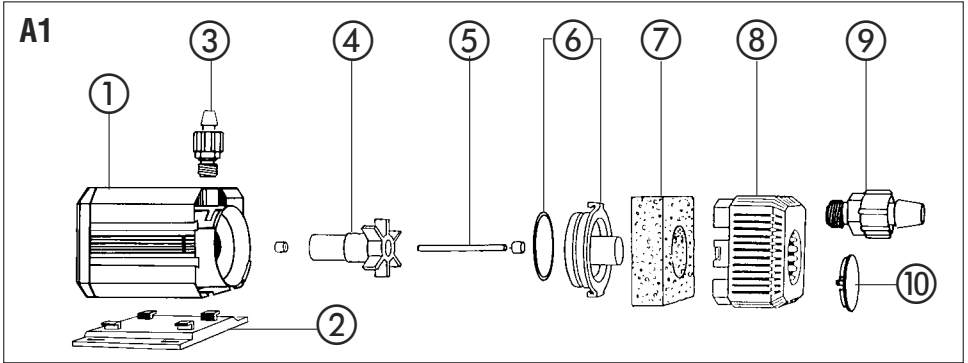
---

---

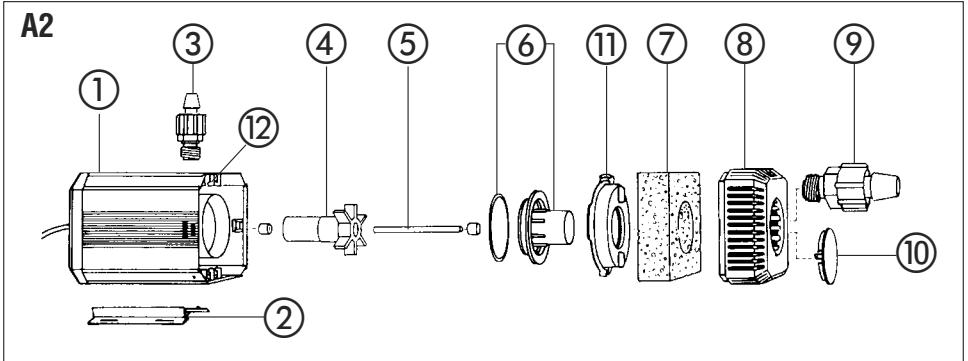
cs	Návod k obsluze
hu	Kezelési utasítás
pl	Instrukcja obsługi
sl	Navodila za uporabo
sk	Návod na obsluhu
ro	Manual de folosință
tr	kullanım kılavuzu
sr	Uputstvo za rukovanje
ru	Руководство по эксплуатации
bg	Ръководство за експлоатация
zh	使用说明
ko	사용 설명서

---

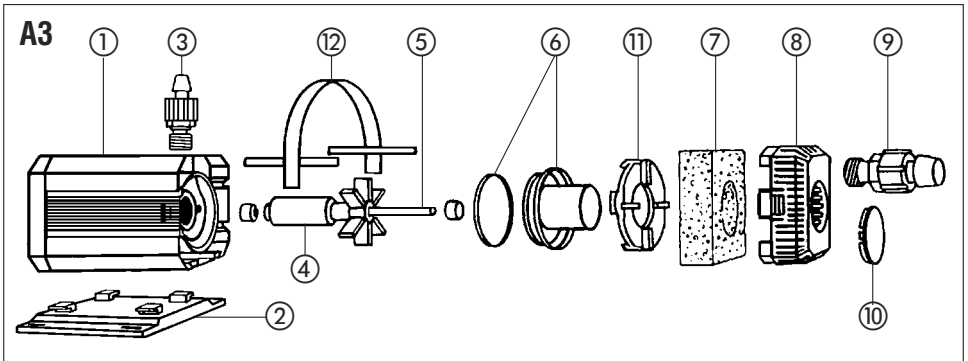
## EHEIM universal 300 / 600



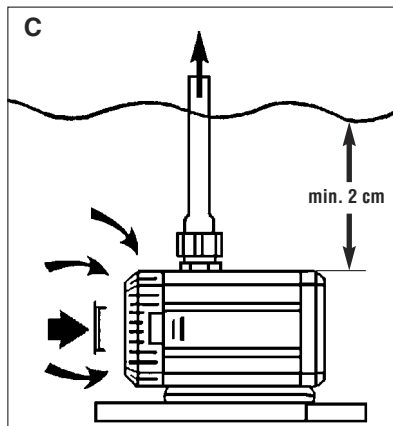
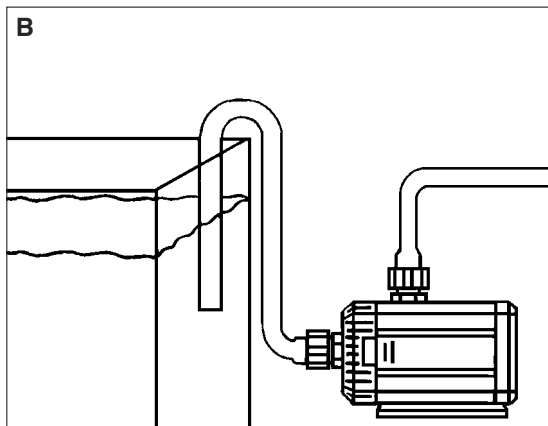
## EHEIM universal 1200



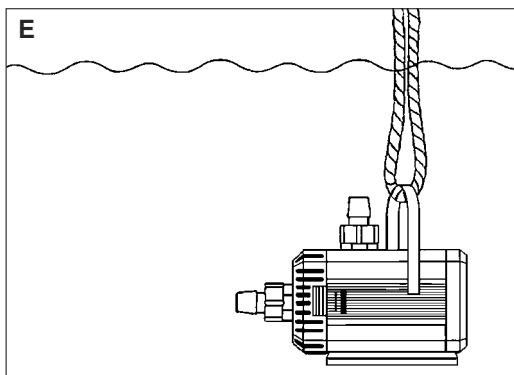
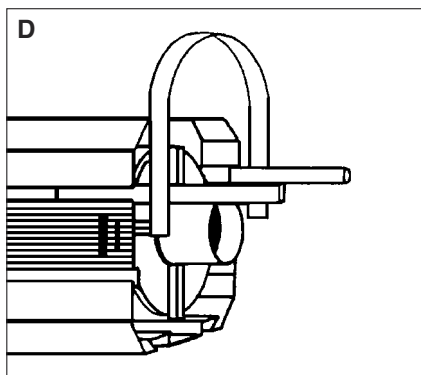
## EHEIM universal 2400 / 3400 / 4500



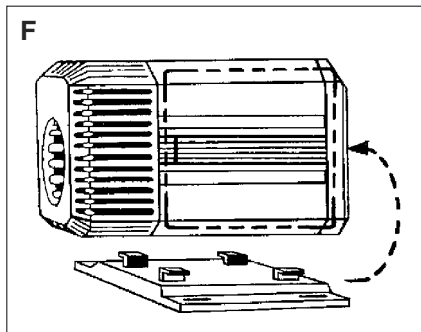
**EHEIM universal 300 / 600 / 1200 / 2400 / 3400 / 4500**



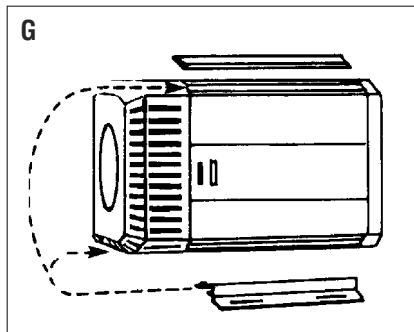
**EHEIM universal 2400 (type 1260010 - 1260200) / 3400 (type 1262010 - 1262200)**



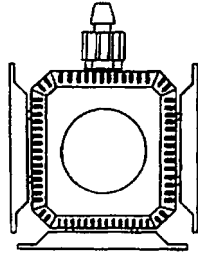
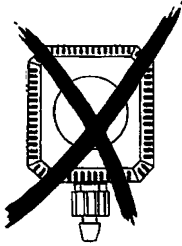
**EHEIM universal 300 / 600 / 2400 / 3400 / 4500**



**EHEIM universal 1200**



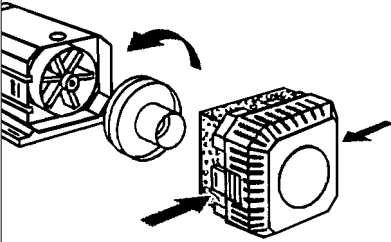
H



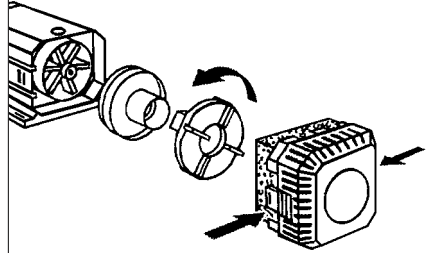
*EHEIM* universal 300 / 600

*EHEIM* universal 1200 /  
2400 / 3400 / 4500

I



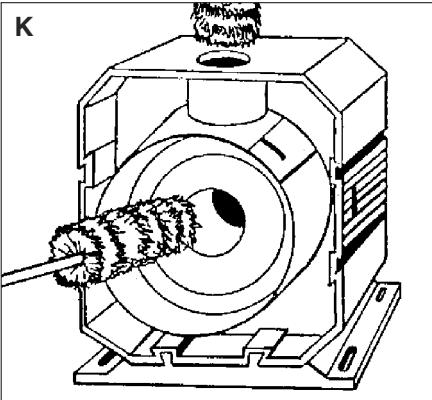
J



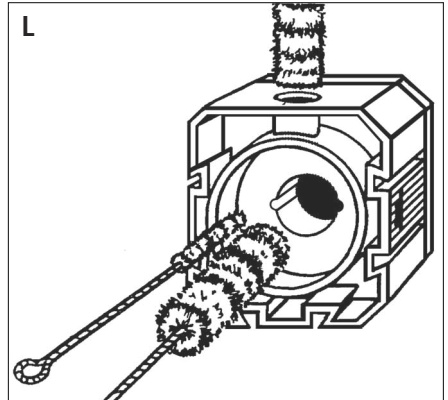
*EHEIM* universal 300 / 600

*EHEIM* universal 1200 /  
2400 / 3400 / 4500

K



L



## Original-Bedienungsanleitung Förder- und Umwälzpumpe universal 300 / 600 / 1200 / 2400 / 3400 / 4500

### 1. Allgemeine Benutzerhinweise

#### Informationen zum Gebrauch der Bedienungsanleitung



- ▶ Bevor Sie das Gerät zum ersten Mal in Betrieb nehmen, muss die Bedienungsanleitung vollständig gelesen und verstanden werden. Lesen Sie die Bedienungsanleitung sorgfältig bevor Sie das Gerät zur Wartung öffnen.
- ▶ Betrachten Sie die Bedienungsanleitung als Teil des Produkts und bewahren Sie sie gut und erreichbar auf.
- ▶ Fügen Sie diese Bedienungsanleitung bei Weitergabe des Geräts an Dritte bei.

#### Symbolerklärung

Die folgenden Symbole werden auf dem Gerät verwendet:



Das Gerät darf nur in Innenräumen für aquaristische Einsatzbereiche verwendet werden.



Die Eintauchtiefe des Gerätes beträgt maximal 1 m.



Das Gerät besitzt die Schutzklasse II.

**IPX8** Das Symbol weist darauf hin, dass das Gerät gegen dauerndes Untertauchen geschützt ist.



Das Gerät ist nach den jeweiligen nationalen Vorschriften und Richtlinien approbiert und entspricht den EU-Normen.

Die folgenden Symbole und Signalworte werden in dieser Bedienungsanleitung verwendet:



#### **GEFAHR!**

Das Symbol weist auf eine drohende Gefahr durch Stromschlag hin, die den Tod oder eine schwere Körperverletzung zur Folge haben kann.



#### **GEFAHR!**

Das Symbol weist auf eine drohende Gefahr hin, die den Tod oder eine schwere Körperverletzung zur Folge haben kann.



#### **WARNUNG!**

Das Symbol weist auf eine drohende Gefahr hin, die eine mittlere bis leichte Körperverletzung oder ein gesundheitliches Risiko zur Folge haben kann.



#### **Gefahr durch magnetische Felder**

Das Symbol weist auf eine drohende Gefahr hin, die den Tod oder eine schwere Körperverletzung zur Folge haben kann, wenn die entsprechenden Maßnahmen nicht getroffen werden.



#### **VORSICHT!**

Das Symbol weist auf die Gefahr von Sachschäden hin.



Hinweis mit nützlichen Informationen und Tipps.

Darstellungskonvention:

☒ **A** Verweis auf eine Abbildung, hier Verweis auf Abbildung A.

▶ Sie werden zu einer Handlung aufgefordert.

## 2. Einsatzgebiet

Das Gerät und alle im Lieferumfang enthaltenen Teile sind für die Benutzung im privaten Bereich bestimmt und dürfen ausschließlich verwendet werden:

- für aquaristische Zwecke und in Gartenteichen
- zur Förderung und Umwälzung von Wasser
- zum Betrieb von Filteranlagen, Wasserspielen, Wasserfällen, Bachläufen usw.
- zur Wasserbelüftung und -umwälzung
- unter Einhaltung der technischen Daten

**Einsetzbar im Außenbereich, freilandgeeignet (siehe Typen-Nr. auf dem Typenschild):**

**EHEIM universal 300 Typen-Nr. 1046019 bis 1046209**  
**EHEIM universal 600 Typen-Nr. 1048019 bis 1048209**  
**EHEIM universal 1200 Typen-Nr. 1250019 bis 1250209**  
**EHEIM universal 2400 Typen-Nr. 1260010 bis 1260200**  
**EHEIM universal 3400 Typen-Nr. 1262010 bis 1262200**

**Nur in Innenräumen, nicht freilandgeeignet (siehe Typen-Nr. auf dem Typenschild):**



**EHEIM universal 300 Typen-Nr. 1046219 bis 1046999**  
**EHEIM universal 600 Typen-Nr. 1048219 bis 1048999**  
**EHEIM universal 1200 Typen-Nr. 1250219 bis 1250999**  
**EHEIM universal 2400 Typen-Nr. 1260210 bis 1260990**  
**EHEIM universal 3400 Typen-Nr. 1262210 bis 1262990**  
**EHEIM universal 4500 Typen-Nr. 1264210 bis 1264990**

Für das Gerät gelten folgende Einschränkungen:

- nicht für gewerbliche oder industrielle Zwecke verwenden.
- die Wassertemperatur darf 35°C nicht überschreiten.
- nicht in Verbindung mit ätzenden, leicht brennbaren, aggressiven oder explosiven Stoffen, Lebensmittel oder Trinkwasser verwenden.
- nicht in Schwimmbädern, Schwimmteichen, Pools, Whirlpools betreiben.

## 3. Sicherheitshinweise

**Von diesem Gerät können Gefahren für Personen und Sachwerte ausgehen, wenn das Gerät unsachgemäß bzw. nicht dem Verwendungszweck entsprechend eingesetzt wird oder wenn die Sicherheitshinweise nicht beachtet werden.**

**Für Ihre Sicherheit**

- Die Geräteverpackung und Kleinteile nicht in die Hände von Kindern oder Personen, die sich ihrer Handlungen nicht bewusst sind, gelangen lassen, da hiervon Gefahren ausgehen können (Ersticken Gefahr!). Von Tieren fern halten.

Nur für EU-Länder:



- Dieses Gerät kann von Kindern ab 8 Jahren und darüber sowie von Personen mit verringerten physischen, sensorischen oder mentalen Fähigkeiten oder Mangel an Erfahrung und Wissen benutzt werden, wenn sie beaufsichtigt oder bezüglich des sicheren Gebrauchs des Gerätes unterwiesen wurden und die daraus resultierenden Gefahren verstehen. Kinder dürfen nicht mit dem Gerät spielen. Reinigung und Benutzer-Wartung dürfen nicht von Kindern ohne Beaufsichtigung durchgeführt werden.

Das Gerät darf nicht von Personen (einschließlich Kindern) mit eingeschränkten körperlichen, sensorischen oder mentalen Fähigkeiten oder mangelnder Erfahrung und Wissen verwendet werden, es sei denn, sie werden beaufsichtigt oder instruiert. Kinder, müssen beaufsichtigt werden, damit sie nicht mit dem Gerät spielen.



- Führen Sie vor Benutzung eine Sichtkontrolle durch, um sicherzustellen, dass das Gerät, insbesondere Netzkabel und Stecker, unbeschädigt sind.
- Reparaturen dürfen ausschließlich von einer EHEIM Servicestelle durchgeführt werden.
- Das Netzkabel dieses Gerätes kann nicht ersetzt werden. Bei Beschädigung des Kabels ist das Gerät zu verschrotten.
- Führen Sie nur Arbeiten durch, die in dieser Anleitung beschrieben sind.
- Verwenden Sie nur Original-Ersatzteile und -Zubehör für das Gerät.

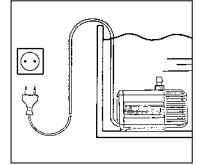


- Das Gerät besitzt einen Magneten mit einem starkem Magnetfeld, das Herzschrittmacher oder implantierte Defibrillatoren (ICD) beeinflussen kann. Halten Sie MINDESTENS 30 CM Abstand zwischen Implantat und Magnet.



- Das Gerät sollte über eine Fehlerstrom-Schutzeinrichtung mit einem Bemessungsfehlerstrom von maximal 30 mA abgesichert sein. Bei Fragen und Problemen wenden Sie sich an eine Elektrofachkraft.
- Trennen Sie sofort alle Geräte im Aquarium vom Stromnetz bei einer Wasserleckage bzw. wenn die Fehlerstrom-Schutzeinrichtung auslöst.
- Trennen Sie grundsätzlich alle Geräte im Aquarium vom Stromnetz, wenn sie nicht benutzt werden, bevor Sie Teile ein- bzw. ausbauen und vor allen Reinigungs- und Wartungsarbeiten.

- **Schützen Sie Steckdose und Netzstecker vor Feuchtigkeit. Es empfiehlt sich mit dem Netzkabel eine Tropfschlaufe zu bilden, die verhindert, dass evtl. am Kabel entlang laufendes Wasser zur Steckdose gelangt und dadurch ein Kurzschluss verursacht wird.**
- **Die elektrischen Daten des Gerätes müssen mit den Daten des Stromnetzes übereinstimmen. Sie finden diese Daten auf dem Typenschild, der Verpackung oder in dieser Anleitung.**



**Bei Verwendung im Außenbereich (Freiland):**

- **Nur freilandgeeignet Geräte verwenden.**
- **Verlängerungskabel und Stromverteiler müssen für die Verwendung im Freien geeignet sein (spritzwassergeschützt).**
- **Netzanschlussleitungen dürfen keinen geringeren Querschnitt haben als Gummischlauchleitungen mit dem Kurzzeichen H05RN-F3G 0,75. Verlängerungsleitungen müssen den Anforderungen der DIN VDE 0620 genügen.**
- **Das Gerät muss über eine Fehlerstrom-Schutzeinrichtung mit einem Bemessungsfehlerstrom von maximal 30 mA abgesichert sein. Bei Fragen und Problemen wenden Sie sich an eine Elektrofachkraft.**
- **Schließen Sie das Gerät nur an einer vorschriftsmäßig installierten Schutzkontakt-Netzsteckdose an.**
- **Schützen Sie das Netzkabel vor Hitze, Öl und scharfen Kanten. Die Anschlussleitung darf nicht betreten werden, sofern sie in der Erde oder im Kies ohne Leerrohr verlegt wurde.**
- **Betreiben Sie das Gerät nur, wenn sich keine Personen im Wasser aufhalten!**

#### 4. Funktion

Die Pumpe kann sowohl innerhalb wie außerhalb des Wassers eingesetzt werden. Sie ist nicht selbstansaugend und muss daher bei Betrieb außerhalb unter dem Niveau des Wasserspiegels platziert sein.



- Die Pumpe darf nicht trocken laufen.
- Temperaturbereich von +4°C bis max. +35°C.

**EHEIM universal 300 / 600 (☒ A1):**

① Motorkörper ② Befestigungsleiste ③ Gewindestutzen, druckseitig ④ Pumpenrad ⑤ Keramikachse ⑥ Pumpendeckel mit Dichtring ⑦ Grobfilter ⑧ Ansauggitter ⑨ Gewindestutzen, saugseitig ⑩ Verschlussdeckel

**EHEIM universal 1200 (☒ A2):**

① Motorkörper ② Befestigungsleiste ③ Gewindestutzen, druckseitig ④ Pumpenrad ⑤ Keramikachse ⑥ Pumpendeckel mit Dichtring ⑦ Grobfilter ⑧ Ansauggitter ⑨ Gewindestutzen, saugseitig ⑩ Verschlussdeckel ⑪ Haltering ⑫ Blende



### **EHEIM universal 2400 / 3400 / 4500 (☒ A3):**

① Motorkörper ② Befestigungsplatte ③ Gewindestutzen, druckseitig ④ Pumpenrad ⑤ Keramikachse ⑥ Pumpendeckel mit O-Ring ⑦ Grobfilter ⑧ Ansauggitter ⑨ Gewindestutzen, saugseitig ⑩ Verschlussdeckel ⑪ Haltering ⑫ Tragegriff, **nur bei Freilandversion**

## **5. Montage**

Bei der Verwendung außerhalb des Wassers wird vorzugsweise über den Gewindestutzen saugseitig ⑨ mit einem Schlauch gearbeitet (☒ B).

Wird die Pumpe innerhalb des Wassers als Tauchpumpe verwendet (☒ C), darf sie nur über das Ansauggitter ⑧ und den Grobfilter ⑦ betrieben werden. Der Gewindestutzen saugseitig ⑨ wird dazu herausgedreht und die Ansaugöffnung mit dem beiliegenden Verschlussdeckel ⑩ abgedeckt.

### **Nur bei freilandgeeigneten Versionen**

Platzierung im Teich auf einer stabilen Unterlage, z.B. Gartenplatte o.ä. Nicht im Bodengrund aufstellen (Mulm!).

### **Nur bei EHEIM universal 2400 und 3400 (freilandgeeignet)**

Der Tragegriff ⑫ wird von vorne in die obere Nut des Motorkörpers ① eingeschoben. Bei Einsatz im Teichbereich dient der Tragegriff als Seilbefestigung (☒ D + E).

Die Befestigungsplatte ② lässt sich zur universellen Pumpenmontage an 3 verschiedenen Stellen wahlweise aufstecken (☒ F).

### **Nur bei EHEIM universal 1200**

Die beiden Befestigungsleisten ② lassen sich zur universellen Pumpenmontage versetzen. Nach lösen der Raste kann man die Leiste herausziehen und wahlweise in eine andere Führung einschieben. Dazu werden vorher die Blenden ② an den oberen Abschrägungen des Motorkörpers ① entfernt (☒ G).



### **ACHTUNG!**

Gewindestutzen druckseitig ③ darf nicht nach unten zeigen. (☒ H).

## **6. Inbetriebnahme**

### **Bei Einsatz außerhalb des Wassers:**

Montieren Sie auf den Gewindestutzen druckseitig den passenden Schlauch und saugen Sie am Ende des Schlauches an bis der Pumpe Wasser zufließt. Erst wenn sich die Pumpenkammer mit Wasser vollständig gefüllt hat, stecken Sie den Netzstecker in die Netzsteckdose und nehmen das Gerät in Betrieb. Ein kurzes Anlaufgeräusch der Pumpe ist normal (☒ B).

### **Bei Einsatz innerhalb des Wassers (Tauchpumpe):**

Tauchen Sie die Pumpe komplett ins Wasser unter, dann stecken Sie den Netzstecker in Netzsteckdose ein und nehmen das Gerät in Betrieb (☒ C).



### **ACHTUNG!**

Beachten Sie die Mindesteintauchtiefe von 2 cm von Wasseroberfläche zu Pumpenoberkante.

## **7. Pflege und Wartung**



### **GEFAHR! Stromschlag!**

- Trennen Sie grundsätzlich vor Wartungsarbeiten alle Geräte vom Stromnetz.



### **VORSICHT! Sachbeschädigung.**

- Verwenden Sie zur Reinigung keine harten Gegenstände oder aggressive Reinigungsmittel.
- Die Gerätekomponenten sind nicht spülmaschinenbeständig! Reinigen Sie das Gerät bzw. Geräteteile nicht in der Spülmaschine.



In den nachstehenden Abschnitten sind Wartungsarbeiten beschrieben, die für einen optimalen und störungsfreien Betrieb erforderlich sind. Eine regelmäßige Wartung verlängert die Lebensdauer und sichert über einen langen Zeitraum die Funktion des Geräts.

Nehmen Sie die Pumpe aus dem Aquarium bzw. Gartenteich. Drücken Sie die beiden seitlichen Druckpunkte leicht zusammen und ziehen Sie das Ansauggitter ③ ab. Nehmen Sie Grobfilter ⑦ aus dem Ansauggitter und spülen Sie beides unter fließendem Wasser aus. Gegebenenfalls Grobfilter auswechseln (☒ I + J).



Bei stark verschmutztem Wasser den Grobfilter häufiger reinigen. Ist die Pumpe saug- oder druckseitig stark verschmutzt, führt das zur Geräuschbildung: Ein Zeitpunkt für gründliche Reinigung.



**VORSICHT! Bruchgefahr**

Hochwertige, bruchempfindliche Keramikachse.

**Pumpe reinigen (bei EHEIM universal 300 / 600)**

Entriegeln Sie den Pumpendeckel ⑥ und ziehen Sie ihn vorsichtig in gerader Richtung ab. Nehmen Sie Pumpenrad ④ und Keramikachse ⑤ vorsichtig heraus (☒ A1). Spülen Sie alle Pumpenteile unter fließendem Wasser kräftig aus. Reinigen Sie den Motorkörper ① mit dem EHEIM Reinigungsbürsten-Set Best.-Nr. 4009560 (☒ K). Setzen Sie die Teile anschließend in umgekehrter Reihenfolge wieder zusammen.

**Pumpe reinigen (bei EHEIM universal 1200 / 2400 / 3400 / 4500)**

Öffnen Sie den Haltering ⑩ durch Linksdrehung und nehmen ihn ab.

Ziehen Sie den Pumpendeckel ⑥ vorsichtig in gerader Richtung ab. Nehmen Sie Pumpenrad ④ und Keramikachse ⑤ vorsichtig heraus (☒ A2 bzw. ☒ A3). Spülen Sie alle Pumpenteile unter fließendem Wasser kräftig aus. Reinigen Sie den Motorkörper ① mit dem EHEIM Reinigungsbürsten Bestell-Nr. 4009570, (☒ L). Setzen Sie die Teile anschließend in umgekehrter Reihenfolge wieder zusammen.

**8. Beheben von Störungen**



**GEFAHR! Stromschlag!**

- Trennen Sie grundsätzlich vor Wartungsarbeiten alle Geräte vom Stromnetz.

Störung	Mögliche Ursache	Abhilfe
Pumpe läuft nicht an	Netzspannung fehlt	▶ Überprüfen Sie die Netzspannung ▶ Kontrollieren Sie die Zuleitung
Pumpe fördert nicht	Netzstecker ist nicht eingesteckt	▶ Stecken Sie den Netzstecker in die Netzsteckdose
	Pumpenrad ist blockiert	▶ Reinigen Sie die Pumpe
	Thermischer Schutzschalter ist aktiviert (nur bei universal 1200/2400/3400/4500)	1. Ziehen Sie den Netzstecker und lassen Sie die Pumpe abkühlen. 2. Stecken Sie nach ca. einer Stunde den Netzstecker wieder ein. Wiederholt sich dieser Vorgang, wenden Sie sich an den EHEIM-Service
Pumpe fördert ungenügend	Ansauggitter und/oder Grobfilter verschmutzt	▶ Ansauggitter und Grobfilter reinigen
	Pumpenkammer und/oder Pumpenrad verschmutzt	▶ Pumpenrad kräftig abspülen und Motorkörper mit Reinigungsbürste säubern

Schlauchleitung geknickt	► Knick entfernen
Schlauchleitungen saug- und/oder druckseitig verschmutzt	► Schlauchleitungen säubern

Bei sonstigen Störungen wenden Sie sich bitte an den EHEIM Service [www.eheim.com](http://www.eheim.com).

## 9. Außerbetriebnahme und Entsorgung

### Lagern



1. Schalten Sie das Gerät durch ziehen des Netzsteckers aus.
2. Reinigen Sie das Gerät
3. Lagern Sie das Gerät an einem frostsicheren Ort.

### Entsorgen



Beachten Sie im Falle der Entsorgung des Geräts die jeweiligen gesetzlichen Vorschriften. Information zur Entsorgung von elektrischen und elektronischen Geräten in der europäischen Gemeinschaft: Innerhalb der europäischen Gemeinschaft wird für elektrisch betriebene Geräte die Entsorgung durch nationale Regelungen vorgegeben, die auf der EU-Richtlinie 2012/19/EU über Elektronik-Altgeräte (WEEE) basieren. Danach darf das Gerät nicht mehr mit dem kommunalen oder Hausmüll entsorgt werden. Das Gerät wird bei den kommunalen Sammelstellen bzw. Wertstoffhöfen kostenlos entgegengenommen. Die Produktverpackung besteht aus recyclingfähigen Materialien. Entsorgen Sie diese umweltgerecht und führen diese der Wiederverwertung zu.

## 10. Technische Daten

<b>EHEIM universal 300 / 600</b>	Seite 164
<b>EHEIM universal 1200 / 2400</b>	Seite 165
<b>EHEIM universal 3400 / 4500</b>	Seite 166

## 11. Ersatzteile

<b>EHEIM universal 300</b>	(Typ 1046)	Seite 167
<b>EHEIM universal 600</b>	(Typ 1048)	Seite 167
<b>EHEIM universal 1200</b>	(Typ 1250)	Seite 167
<b>EHEIM universal 2400 / 3400 / 4500</b>	(Typ 1260 / 1262 / 1264)	Seite 167

## Translation of the original operating manual Feed and Recirculation Pump Universal 300 / 600 / 1200 / 2400 / 3400 / 4500

### 1. General user instructions

#### Information on using the operating manual



- ▶ Before using the appliance for the first time, the operating manual must be read fully and understood.
- ▶ Consider the operating manual as part of the product and keep in a safe and accessible location.
- ▶ Enclose this operating manual if passing the appliance on to a third party.

#### Symbol explanation

The following symbols are used on the appliance:



The appliance must only be used indoors, and exclusively for aquariums.



The device has an immersion depth of max. 1.0 m.



The appliance is of protection class II.

**IPX8** The symbol indicates that the appliance is protected against permanent submerging.



The appliance is certified according to the relevant national regulations and directives, and conforms to EU standards.

The following symbols and signal words are used in this operating manual:



#### **DANGER!**

The symbol indicates imminent danger from electric shock that can result in death or serious injury.



#### **DANGER!**

The symbol indicates imminent danger that can result in death or serious injury.



#### **WARNING!**

The symbol indicates imminent danger that can result in moderate to minor injury or a health risk.



#### **Danger from magnetic fields**

The symbol denotes imminent danger causing severe personal injury or death if the corresponding measures are not taken.



#### **CAUTION!**

The symbol indicates the danger of material damage.



Note with useful information and tips.

Typographical conventions:

☒ **A** Reference to a figure; in this case, reference to figure A.

▶ You are prompted for an action.

## 2. Application

The appliance and all parts included in the scope of delivery are intended for private use and must only be used:

- for aquarium purposes and in garden ponds
- for the feeding and re-circulation of water
- for the operation of filtration systems, water features, water falls, running streams, etc.
- for water aeration and circulation
- in compliance with the technical data

**For outdoor use (see type no. on the type plate) NOT FOR USA / CAN:**

**EHEIM universal 300 type-no. 1046019 up to 1046209**  
**EHEIM universal 600 type-no. 1048019 up to 1048209**  
**EHEIM universal 1200 type-no. 1250019 up to 1250209**  
**EHEIM universal 2400 type-no. 1260010 up to 1260200**  
**EHEIM universal 3400 type-no. 1262010 up to 1262200**

**For indoor use only (see type no. on the type plate):**



**EHEIM universal 300 type-no. 1046219 up to 1046999**  
**EHEIM universal 600 type-no. 1048219 up to 1048999**  
**EHEIM universal 1200 type-no. 1250219 up to 1250999**  
**EHEIM universal 2400 type-no. 1260210 up to 1260990**  
**EHEIM universal 3400 type-no. 1262210 up to 1262990**  
**EHEIM universal 4500 type-no. 1264210 up to 1264990**

The following limitations apply to the appliance:

- do not use for commercial or industrial purposes.
- the water temperature may not exceed 35°C.
- Corrosive, highly flammable, aggressive or explosive substances, foodstuffs and drinking water must not be conveyed.
- do not operate in swimming pools, swimming ponds, pools, whirlpools.

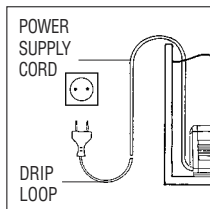
# VERY IMPORTANT SAFETY INSTRUCTIONS

**WARNING-** To guard against injury, basic safety precautions should be observed, including the following.

- FOR HOUSEHOLD USE ONLY · WARNING! RISK OF ELECTRIC SHOCK!
- This pump has not been investigated for use in swimming pools areas!
- DO NOT RUN DRY

# READ AND FOLLOW ALL SAFETY INSTRUCTIONS.

- DANGER. To avoid possible electric shock, special care should be taken since water is employed in the use of aquarium equipment. For each of the following situations, do not attempt repairs by yourself; return the appliance to an authorized service facility for service or discard the appliance.
- If the appliance shows any sign of abnormal water leakage, immediately unplug it from the power source.
- Carefully examine the appliance after installation. It should not be plugged in if there is water on parts not intended to be wet.
- Do not operate any appliance if it has a damaged cord or plug, or if it is malfunctioning or if it is dropped or damaged in any manner.



- To avoid the possibility of the appliance plug or receptacle getting wet, position aquarium stand and tank to one side of a wall mounted receptacle to prevent water from dripping onto the receptacle or plug. A “drip loop”, shown in the figure, should be arranged by the user for each cord connecting the aquarium appliance to a receptacle. The “drip loop” is that part of the cord below the level of the cord and coming in contact with the receptacle. If the plug or receptacle does get wet, **DON'T** unplug the cord; disconnect the fuse or circuit breaker that supplies power to the appliance. Then unplug and examine for presence of water in the receptacle.

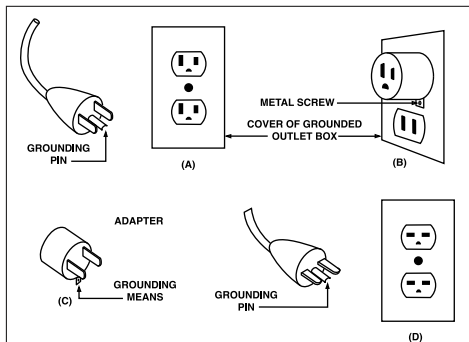
- Close supervision is necessary when any appliance is used by or near children.
- To avoid injury, do not contact moving parts.
- Always unplug an appliance from an outlet when not in use, before putting or taking off parts, and before cleaning. Never yank cord to pull plug from outlet. Grasp the plug and pull to disconnect.
- Do not use an appliance for other than intended use. The use of attachments not recommended or sold by the appliance manufacturer may cause an unsafe condition.
- Do not install or store the appliance where it will be exposed to the weather or to temperatures below freezing.
- Make sure an appliance mounted on a tank is securely installed before operating it.
- Read and observe all the important notices on the appliance and its cord.
- If an extension cord is necessary, a cord with a proper rating should be used. A cord rated for less amperes or watts than the appliance rating may overheat. Care should be taken to arrange the cord so that it will not be tripped over or pulled.
- Check that the voltage shown on the label of the unit corresponds to the voltage of the mains supply.
- Disconnect all electrical appliances from the mains before placing hands in the water.
- The line cord of this unit cannot be replaced or repaired. Should the line cord become damaged the appliance must be discarded.

## KEEP THESE INSTRUCTIONS FOR FUTURE REFERENCE.

### GROUNDING INSTRUCTIONS

This appliance should be grounded to minimize the possibility of electric shock. This appliance is equipped with an electric cord having an equipment grounding conductor and a grounding type plug. The plug must be plugged into an outlet that is installed and grounded in accordance with all appropriate codes and ordinances.

This appliance is for use on a nominal 120-volt circuit, and has a grounding plug that looks like the plug illustrated in (A) below. A temporary adapter which looks like the adapter illustrated in (B) and (C) below may be used to connect this plug to a two-pole receptacle as shown in (B) if a grounded outlet is not available. The temporary adapter should be used only until a grounded outlet can be installed by a qualified electrician. The green-colored rigid ear (lug, and the like) extending from the adapter must be fastened to a permanent ground such as a grounded outlet box.



### 3. Safety instructions

Risks for persons and property can arise from this appliance if the appliance is improperly used or not used as intended or if the safety instructions are not heeded.

For your safety

- Do not allow the device packaging and small parts to get into the hands of children or persons who are not fully in control of their actions as this can be dangerous (risk of suffocation!). Keep away from animals.

Only for EU countries:



- This appliance can be used by children from the age of 8 and by persons with reduced physical, sensory or mental capabilities or lack of experience and/or knowledge if they are supervised and have been instructed in the safe use of the appliance and have understood the resulting dangers. Children must not play with the appliance. Cleaning and user maintenance must not be carried out by children unless they are supervised.

This equipment is not intended for use by persons (including children) with limited physical, sensory or mental abilities or for persons with no experience or knowledge unless they are supervised by a person responsible for safety or unless they have received from such a person instructions on how to use the equipment. Children should be supervised to ensure that they do not play with the equipment.



- Before use, carry out a visual inspection to ensure that the appliance, especially the mains cable and plug, are undamaged.
- Repairs must only be carried out by an EHEIM service centre.
- The connecting line of this device can not be replaced. When the line is damaged, the device must no longer be used.
- Only carry out the work described in these instructions.
- Only use original spare parts and accessories for the appliance.

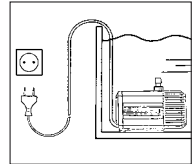


- The appliance has magnets with strong magnetic fields that can affect pacemakers or implanted defibrillators (ICD). Maintain a distance of AT LEAST 30 CM between the implant and magnet.



- To protect against contact voltage being too high, the fixture must have a residual current device with a rated release fault current not exceeding 30 mA. Ask your electrician.

- In the event of water leakage or when the residual current protection device is triggered, immediately disconnect all devices in the aquarium from the power supply.
- If they are not being used, always disconnect all devices in the aquarium from the power supply before you install/remove any parts and before all cleaning and maintenance work.
- Protect the mains socket and mains plug against moisture. It is recommended to form a drip loop with the mains cable to prevent any water running along the cable to the mains socket.
- The electrical data of the pump must match the data of the power mains. This data is found on the type plate, the packaging and in these instructions.



For outdoor use (open spaces):

- Only use equipment suitable for outdoor use.
- Extension cables and power distributors must be suitable for outdoor use (splash-proof).
- Power supply cables must not have a smaller cross-section than rubber hose lines with the abbreviation H05RN-F3G 0.75. Extension cables must meet the requirements of DIN VDE 0620.
- The device must be protected by a residual current device with a maximum rated residual current of 30 mA. If you have any questions or problems, please contact a qualified electrician.
- Connect the device only to a properly installed protective contact mains socket.
- Protect the power cable from heat, oil and sharp edges. The connecting cable must not be walked on if it has been laid in the ground or in gravel without an empty conduit.
- Only operate the device when there are no persons present in the water!

#### 4. Function

The pump can be used both inside and outside the water. It is not self-priming and must therefore be placed below the water level when operating outside.



- The pump must not run dry.
- Temperature range min +4°C to max 35°C.



**EHEIM universal 300 / 600 (☒ A1):**

① Motor body ② Mounting plate ③ Threaded connection, discharge side ④ Pump impeller ⑤ Ceramic shaft  
⑥ Pump cover with sealing ring ⑦ Coarse filter ⑧ Intake grille ⑨ Threaded connections, intake side ⑩ Sealing cover

**EHEIM universal 1200 (☒ A2):**

① Motor body ② Mounting strip ③ Threaded connection, discharge side ④ Pump impeller ⑤ Ceramic shaft  
⑥ Pump cover with sealing ring ⑦ Coarse filter ⑧ Intake grille ⑨ Threaded connections, suction side ⑩ Closure cover ⑪ Retaining ring ⑫ Orifice plate

**EHEIM universal 2400 / 3400 / 4500 (☒ A3):**

① Motor body ② Mounting plate ③ Threaded connection on discharge side ④ Pump wheel ⑤ Ceramic shaft  
⑥ Pump cover with O-ring ⑦ Coarse filter ⑧ Intake grille ⑨ Threaded connections on the intake side ⑩ Sealing cover ⑪ Holding ring ⑫ Carrying handle, **for outdoor version only**

**5. Assembly**

For use outside the water, a hose is preferably used on the suction side (☒ B) via the threaded connection ⑨.

If the pump is used inside the water as a submersible pump (☒ C), it may only be operated via the suction grille ⑧ and the coarse filter ⑦. The threaded connection on the suction side ⑨ is unscrewed for this purpose and the suction opening is covered with the enclosed sealing cover ⑩.

**For versions suitable for outdoor use only**

Placement in the pond on a stable base, e.g. garden slab or similar. Do not place in the ground (mulm!).

**Only for EHEIM universal 2400 and 3400 (suitable for outdoor use)**

The carrying handle ⑫ is inserted from the front into the upper groove of the motor body ①.

When used in ponds, the carrying handle serves as a rope attachment (☒ D + E).

The mounting plate ② can be attached at 3 different points (☒ F) for universal pump mounting.

**Only for EHEIM universal 1200**

The two mounting strips ② can be moved for universal pump mounting. After loosening the catch, the strip can be pulled out and optionally pushed into another guide. To do this, first remove (☒ G) the covers ⑫ on the upper bevels of the motor body ①.

**ATTENTION!**

The threaded connection on the pressure side ③ must not point downwards. (☒ H)

**6. Commissioning****For use outside the water:**

Mount the appropriate hose on the threaded connection on the pressure side and suck on the end of the hose until water flows into the pump. Only when the pump chamber is completely filled with water, insert the mains plug into the mains socket and start the unit. A short starting noise of the pump is normal (☒ B).

**When used inside the water (submersible pump):**

Submerge the pump completely into the water, then plug the power plug into the power socket and start the unit (☒ C).

**ATTENTION!**

Observe the minimum immersion depth of 2 cm from the water surface to the upper edge of the pump.

## 7. Maintenance and care



### **DANGER! Electrocutation!**

- Always disconnect all devices from the mains before carrying out maintenance work.



### **CAUTION! Damage to property.**

- Do not use hard objects or aggressive cleaning agents for cleaning. The unit components are not dishwasher-safe!
- Cleaning the unit or parts of the appliance not in the dishwasher.



The following sections describe the maintenance operations required for a optimal and trouble-free operation is required. Regular maintenance prolongs the service life and ensures the function of the device.

Remove the pump from the aquarium or garden pond. Press the two lateral pressure points together slightly and pull off the suction grille (8). Remove the coarse filter (7) from the suction grille and rinse both under running water. Replace the coarse filter if necessary (☞ I + J).



Clean the coarse filter more frequently if the water is very dirty. If the pump is heavily soiled on the suction or pressure side, this will cause noise: A time for thorough cleaning.



### **CAUTION! Risk of breakage**

High-quality, fragile ceramic axis.

### **Clean pump (for EHEIM universal 300 / 600)**

Unlock the pump cover (4) and carefully pull it off in a straight direction. Carefully remove the pump wheel (4) and ceramic shaft (5) (☞ A1). Rinse all pump parts thoroughly under running water. Clean the motor body (1) with the EHEIM cleaning brush set, order no. 4009560 (☞ K). Then reassemble the parts in reverse order.

### **Cleaning the pump (for EHEIM universal1200 / 2400 / 3400 / 4500)**

Open the retaining ring (11) by turning it to the left and remove it.

Carefully pull off the pump cover (4) in a straight direction. Carefully remove the pump wheel (4) and ceramic shaft (5) (☞ A2 or ☞ A3). Rinse all pump parts thoroughly under running water. Clean the motor body (1) with the EHEIM cleaning brush set order no. 4009560 (☞ L). Then reassemble the parts in reverse order.

## 8. rectifying faults



### **DANGER! Electrocutation!**

- Always disconnect all devices from the mains before carrying out maintenance work.

<b>Fault</b>	<b>Cause possible</b>	<b>Remedy</b>
Pump does not start	Mains voltage missing	▶ Check the mains voltage ▶ Check the supply line
Pump does not deliver	Mains plug is not plugged in	▶ Plug the mains plug into the mains socket
	Pump wheel is blocked	▶ Clean the pump
	Thermal circuit breaker is activated (only for universal 1200/2400/3400/4500)	1. Pull the mains plug and let the pump cool down. 2. Plug the power plug back in after about one hour. If this procedure is repeated, contact the EHEIM Service

Pump does not deliver enough	suction grille and/or coarse filter dirty	▶ Clean suction grille and coarse filter
	Pump housing and / or Impeller is dirty	▶ Rinse pump wheel thoroughly and clean motor body with cleaning brush
	Hose line kinked	▶ Remove kink
	Hose lines dirty on suction and/or pressure side	▶ Clean hose lines

For other faults, please contact EHEIM Service [www.eheim.com](http://www.eheim.com)

## 9. Decommissioning

### Storage



1. Switch off the device by pulling out the mains plug.
2. Clean the appliance
3. Store the appliance in a frost-proof place.

### Disposal



When disposing of the appliance, heed the respective statutory regulations. Information on the disposal of electrical and electronic appliances in the European Union: Within the European Union, disposal of electrically operated appliances is governed by national regulations that are based on the EU Directive 2012/19/EU on waste electrical and electronic equipment (WEEE). The appliance may no longer be disposed of with the municipal or household waste. The appliance will be accepted free of charge at municipal collection points or recycling centres. The product packaging is made up of recyclable materials. Dispose of them in an environmentally responsible manner and take them for recycling.

## 10. Technical data

<b>EHEIM universal 300 / 600</b>	page 164
<b>EHEIM universal 1200 / 2400</b>	page 165
<b>EHEIM universal 3400 / 4500</b>	page 166

## 11. Spare parts

<b>EHEIM universal 300</b>	(type 1046)	page 167
<b>EHEIM universal 600</b>	(type 1048)	page 167
<b>EHEIM universal 1200</b>	(type 1250)	page 167
<b>EHEIM universal 2400 / 3400 / 4500</b>	(type 1260 / 1262 / 1264)	page 167

## Traduction du mode d'emploi d'origine

### Pompe de refoulement et de circulation universel 300 / 600 / 1200 / 2400 / 3400 / 4500

#### 1. Consignes générales à l'attention de l'utilisateur

##### Informations relatives à l'utilisation du manuel



- ▶ Avant la première mise en service de l'appareil, vous devez avoir lu et compris intégralement le mode d'emploi.
- ▶ Le manuel de l'utilisateur constitue une partie intégrante du produit, veuillez le conserver à portée de main.
- ▶ Joignez ce manuel de l'utilisateur quand vous transmettez l'appareil à un tiers.

##### Explication des symboles

Les symboles suivants sont utilisés sur l'appareil:



L'appareil ne doit être utilisé qu'à l'intérieur, pour les domaines d'utilisation aquariophiles.



La profondeur d'immersion de l'appareil est de 1,0 m au maximum.



L'appareil est conforme à la classe de protection II.

##### IPX8

Ce symbole indique que l'appareil est protégé contre l'immersion permanente.



L'appareil a été approuvé conformément aux prescriptions et directives nationales correspondantes, et il satisfait aux normes UE.

Les symboles et mentions d'avertissement suivants sont utilisés dans le présent mode d'emploi:



##### **DANGER!**

Ce symbole indique qu'il existe un risque d'électrocution pouvant avoir pour conséquence la mort ou des blessures corporelles graves.



##### **DANGER!**

Ce symbole indique un danger immédiat pouvant avoir pour conséquence la mort ou des blessures corporelles graves.



##### **AVERTISSEMENT!**

Ce symbole indique qu'il existe un risque pouvant avoir pour conséquence des blessures corporelles moyennes à légères, ou bien des conséquences pour la santé.



##### **Danger par champs magnétiques**

Ce symbole indique un danger immédiat pouvant entraîner la mort ou de graves blessures si les précautions correspondantes à prendre ne sont pas respectées.



##### **ATTENTION!**

Ce symbole indique un risque de dégâts matériels.



Conseils et informations utiles.

Convention de présentation:

☞ **A** Renvoi à une illustration, ici à la figure A.

► Vous êtes invité(e) à exécuter une action.

## 2. Domaine d'application

L'appareil et toutes les pièces fournies sont destinés à être utilisés dans le domaine privé et ils ont été conçus exclusivement:

- pour l'aquariophilie et dans les bassins de jardin
- pour le transport et la circulation de l'eau
- pour l'exploitation de systèmes de filtrage, de plans d'eau, de cascades, de cours d'eau, etc.
- pour l'aération et la circulation de l'eau
- En respectant les caractéristiques techniques

**Utilisable à l'extérieur, conçues pour le plein air (voir le N° de référence sur la plaque signalétique):**

EHEIM universal 300 N° de réf. 1046019 à 1046209  
EHEIM universal 600 N° de réf. 1048019 à 1048209  
EHEIM universal 1200 N° de réf. 1250019 à 1250209  
EHEIM universal 2400 N° de réf. 1260010 à 1260200  
EHEIM universal 3400 N° de réf. 1262010 à 1262200

**Seulement à l'intérieur, non conçues pour le plein air (voir le N° de référence sur la plaque signalétique) :**



EHEIM universal 300 N° de réf. 1046219 à 1046999  
EHEIM universal 600 N° de réf. 1048219 à 1048999  
EHEIM universal 1200 N° de réf. 1250219 à 1250999  
EHEIM universal 2400 N° de réf. 1260210 à 1260990  
EHEIM universal 3400 N° de réf. 1262210 à 1262990  
EHEIM universal 4500 N° de réf. 1264210 à 1264990

Les restrictions suivantes s'appliquent à l'appareil:

- Ne pas utiliser à des fins commerciales ou industrielles.
- La température de l'eau ne doit pas dépasser 35°C.
- Les substances corrosives, facilement inflammables, agressives ou explosives, les denrées alimentaires et l'eau potable ne doivent pas être transportées.
- ne pas utiliser dans les piscines, les étangs de baignade, les bains à remous, les jacuzzis.

## 3. Consignes de sécurité

**Cet appareil peut présenter des dangers pour les personnes et les biens s'il n'est pas utilisé correctement ou conformément aux fins pour lesquelles il a été conçu ou encore si les consignes de sécurité ne sont pas respectées.**

**Pour votre sécurité**

- **Gardez l'emballage de l'appareil et les petites pièces hors de portée des enfants ou des personnes qui ne sont pas conscientes de leurs actions, car cela peut être dangereux (risque de suffocation !). Tenir à distance des animaux.**

## Seulement pour les pays de l'UE:



- Cet appareil peut être utilisé par des enfants à partir de 8 ans et par des personnes ayant des capacités physiques, sensorielles ou mentales réduites, ou encore des personnes manquant d'expérience et/ou de connaissances, si ces personnes sont surveillées ou que des informations leur ont été données quant à la façon d'utiliser l'appareil en toute sécurité et si elles ont compris les dangers résultant de l'utilisation de l'appareil. Ne laissez pas les enfants jouer avec l'appareil. Les enfants ne sont pas autorisés à effectuer le nettoyage et la maintenance utilisateur, à moins qu'ils ne soient surveillés.

Cet appareil n'est pas destiné à être utilisé par des personnes (enfants y compris) aux capacités physiques, sensorielles ou intellectuelles limitées ou dépourvues d'expérience ou de connaissance, à moins qu'elles ne se trouvent sous la surveillance d'une personne responsable de la sécurité ou obéissent à ses recommandations sur la manière d'utiliser l'appareil. Veillez surveiller les enfants afin de pouvoir être certain qu'ils ne jouent pas avec l'appareil.



- Effectuez une inspection visuelle avant d'utiliser l'appareil afin de vérifier si l'appareil et, en particulier, le câble secteur et la fiche sont intacts.
- Les réparations doivent être réalisées par un service agréé par EHEIM.
- Le câble réseau de l'appareil ne peut pas être remplacé. L'usage de l'appareil est interdit lorsque le câble est endommagé.
- Exécutez uniquement les travaux décrits dans ce manuel.
- Utilisez uniquement des pièces de rechange et accessoires d'origine pour cet appareil

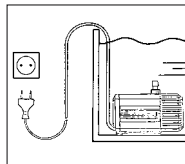


- L'appareil comporte des aimants créant de forts champs magnétiques pouvant exercer une influence sur les stimulateurs cardiaques ou les défibrillateurs implantés (ICD). Observez une distance d'au MOINS 30 CM entre l'implant et l'aimant.



- Pour protéger l'installation contre une haute tension de contact, celle-ci doit être pourvue d'un disjoncteur pour courant différentiel avec un courant de défaut dont la valeur ne dépasse pas 30mA. Demandez conseil à votre électricien.
- En cas de fuite d'eau ou de déclenchement du dispositif de protection contre les courants de fuite, débranchez immédiatement du secteur tous les appareils de l'aquarium.

- En règle générale, quand ils ne sont pas utilisés, débranchez du secteur tous les appareils de l'aquarium avant de monter ou démonter des pièces et avant tous travaux de nettoyage ou de maintenance.
- Protégez la prise et la fiche secteur de l'humidité. Nous conseillons de former une boucle avec le câble secteur, afin d'empêcher que de l'eau ne coule le long du câble et s'in-filtre dans la prise.
- Les caractéristiques électriques de la pompe doivent correspondre aux caractéristiques du secteur. Elles sont indiquées sur la plaque signalétique, l'emballage ou dans le présent mode d'emploi.



En cas d'utilisation à l'extérieur (en plein air) :

- N'utiliser que des appareils conçus pour le plein air.
- Les rallonges et les répartiteurs électriques doivent être adaptés à une utilisation en extérieur (protégés contre les éclaboussures).
- Les câbles de raccordement au réseau ne doivent pas avoir une section inférieure à celle des tuyaux en caoutchouc portant l'abréviation H05RN-F3G 0,75. Les câbles de rallonge doivent répondre aux exigences de la norme DIN VDE 0620.
- L'appareil doit être protégé par un dispositif de protection contre les courants de fuite avec un courant résiduel nominal de 30 mA maximum. Contactez un électricien qualifié si vous avez des questions ou rencontrez des problèmes.
- Raccordez l'appareil uniquement à une prise électrique installée conformément à la réglementation et avec mise à la terre.
- Protégez le câble secteur de la chaleur, de l'huile et des arêtes vives. Il ne faut pas marcher sur le câble de raccordement si celui-ci a été posé directement dans le sol ou dans du gravier sans tube protecteur.
- Ne faites fonctionner l'appareil que lorsque personne ne se trouve dans l'eau !

#### 4. Fonction

La pompe peut être utilisée aussi bien à l'intérieur qu'à l'extérieur de l'eau. Elle n'est pas auto-amorçante et doit donc être placée au-dessous du niveau de l'eau dans le cas d'un fonctionnement à l'extérieur de l'eau.



- La pompe ne doit pas fonctionner à sec.
- Plage de températures de +4 °C à +35 °C max.

**EHEIM universal 300 / 600 (☒ A1) :**

① Corps du moteur ② Plaque de fixation ③ Raccord fileté, côté pression ④ Roue de pompe ⑤ Axe en céramique  
⑥ Couvercle de pompe avec bague d'étanchéité ⑦ Filtre grossier ⑧ Grille d'aspiration ⑨ Raccord fileté, côté aspiration ⑩ Couvercle de fermeture

### **EHEIM universal 1200 (☒ A2):**

① Corps du moteur ② Liteau de fixation ③ Raccord fileté, côté pression ④ Roue de pompe ⑤ Axe en céramique  
⑥ Couvercle de pompe avec bague d'étanchéité ⑦ Filtre grossier ⑧ Grille d'aspiration ⑨ Raccord fileté, côté aspiration ⑩ Couvercle de fermeture ⑪ Anneau de retenue ⑫ Cache

### **EHEIM universal 2400 / 3400 / 4500 (☒ A3):**

① Corps du moteur ② Plaque de fixation ③ Raccord fileté, côté pression ④ Roue de pompe ⑤ Axe en céramique  
⑥ Couvercle de pompe avec joint torique ⑦ Filtre grossier ⑧ Grille d'aspiration ⑨ Raccord fileté, côté aspiration  
⑩ Couvercle de fermeture ⑪ Anneau de retenue ⑫ Poignée de transport, **seulement sur la version pour air libre**

## 5. Montage

En cas d'utilisation hors de l'eau, il est préférable de travailler avec un tuyau via le raccord fileté du côté aspiration ⑨ (☒ B).

Si la pompe est utilisée dans l'eau comme une pompe immergée (☒ C), elle ne doit fonctionner que par le biais de la grille d'aspiration ⑧ et le filtre grossier ⑦. Pour ce faire, dévisser le raccord fileté du côté de l'aspiration ⑨ et recouvrir l'ouverture d'aspiration avec le couvercle de fermeture ⑩ fourni.

### **Seulement pour les versions conçues pour le plein air**

Installation dans un bassin sur un support stable, par exemple une dalle de jardin ou similaire. Ne pas poser directement sur le sol (vase !).

### **Seulement pour EHEIM universal 2400 et 3400 (conçues pour le plein air)**

Insérer la poignée de transport ⑫ par l'avant dans la rainure supérieure du corps du moteur ①. En cas d'utilisation dans un bassin, la poignée de transport sert d'attache pour une corde (☒ D + E).

La plaque de fixation ② peut être fixée au choix à ③ endroits différents pour un montage universel de la pompe. (☒ F).

### **Seulement pour EHEIM universal 1200**

Les deux liteaux de fixation ② peuvent être déplacés pour un montage universel de la pompe. Après avoir libéré le loquet, le liteau peut être retiré et inséré au choix dans un autre guide. Pour ce faire, il faut d'abord retirer les caches ⑫ des biseaux supérieurs du corps du moteur ① (☒ G).



### **ATTENTION!**

Le raccord fileté côté pression ③ ne doit pas être dirigé vers le bas. (☒ H).

## 6. Mise en fonction

### **En cas d'utilisation en-dehors de l'eau:**

Montez le tuyau approprié sur le raccord fileté du côté pression et aspirez par l'extrémité du tuyau jusqu'à ce que l'eau s'écoule vers la pompe. Ce n'est que lorsque la chambre de la pompe est entièrement remplie d'eau que vous pouvez brancher la fiche secteur dans la prise électrique et mettre l'appareil en service. Un bref bruit de démarrage de la pompe est normal (☒ B).

### **En cas d'utilisation dans l'eau (pompe immergée):**

Immergez complètement la pompe dans l'eau, puis insérez la fiche dans la prise électrique et mettez l'appareil en service (☒ C).



### **ATTENTION!**

Respectez la profondeur d'immersion minimale de 2 cm entre la surface de l'eau et le bord supérieur de la pompe.

## 7. Nettoyage et entretien



### **DANGER! Électrocution!**

• Débranchez toujours tous les appareils du secteur avant d'effectuer des travaux d'entretien.





**PRUDENCE ! Dommages matériels.**

- N'utilisez pas d'objets durs ou de détergents agressifs pour le nettoyage.
- Les composants de l'appareil ne sont pas conçus pour le lave-vaisselle ! Ne nettoyez pas l'appareil ou les pièces de l'appareil dans le lave-vaisselle..



Les sections suivantes décrivent les travaux de maintenance nécessaires pour un fonctionnement optimal et sans problème. Un entretien régulier prolonge la durée de vie et garantit le fonctionnement de l'appareil sur une longue période.

Sortez la pompe de l'aquarium ou du bassin de jardin. Pressez légèrement les deux points de pression latéraux l'un vers l'autre et retirez la grille d'aspiration ⑧. Retirez le filtre grossier ⑦ de la grille d'aspiration et rincez les deux éléments à l'eau courante. Le cas échéant, remplacer le filtre grossier (☒ I + J).



Nettoyez le filtre grossier plus fréquemment si l'eau est très sale. Si la pompe est fortement encrassée du côté de l'aspiration ou du refoulement, elle devient bruyante : c'est le moment de procéder à un nettoyage approfondi.



**PRUDENCE! Risque de rupture**

Axe en céramique de qualité supérieure, cassant.

**Nettoyage de la pompe (avec EHEIM universal 300 / 600)**

Déverrouillez le couvercle de la pompe ⑥ et retirez-le avec précaution en maintenant une direction rectiligne. Retirer avec précaution la roue de la pompe ④ et l'axe en céramique ⑤ (☒ A1). Rincez soigneusement toutes les pièces de la pompe à l'eau courante. Nettoyer le corps du moteur ① avec le jeu de brosses de nettoyage EHEIM, N° de référence 4009560 (☒ K). Ensuite, assemblez de nouveau les pièces en procédant dans l'ordre inverse.

**Nettoyage de la pompe (avec EHEIM universal 1200 / 2400 / 3400 / 4500)**

Ouvrez l'anneau de retenue ⑩ en le tournant vers la gauche et retirez-le.

Retirez avec précaution le couvercle de la pompe ⑥ en maintenant une direction rectiligne. Retirer avec précaution la roue de la pompe ④ et l'axe en céramique ⑤ (☒ A2 ou ☒ A3). Rincez soigneusement toutes les pièces de la pompe à l'eau courante. Nettoyer le corps du moteur ① avec les brosses de nettoyage EHEIM, N° de référence 4009570, (☒ L). Ensuite, assemblez de nouveau les pièces en procédant dans l'ordre inverse.

**8. Élimination des anomalies**



**DANGER! Électrocution!**

- Débranchez toujours tous les appareils du secteur avant d'effectuer des travaux d'entretien.

Défaut	Cause possible	Solution
La pompe ne démarre pas	Tension secteur absente	<ul style="list-style-type: none"> <li>▶ Vérifiez la tension du réseau</li> <li>▶ Contrôlez le câble d'alimentation</li> </ul>
La pompe ne refoule pas	La fiche secteur n'est pas branchée	▶ Insérez la fiche secteur dans la prise électrique
	La roue de la pompe est bloquée	▶ Nettoyez la pompe
	Le disjoncteur thermique est activé (seulement sur universal 1200/2400/3400/4500)	<ol style="list-style-type: none"> <li>1. Débranchez la fiche secteur et laissez la pompe refroidir.</li> <li>2. Rebranchez la fiche secteur après une heure environ. Répétez cette opération. Si le défaut persiste, adressez-vous au S.A.V. EHEIM</li> </ol>

Refoulement insuffisant de la pompe	Grille d'aspiration et/ou filtre grossier encrassé	▶ Nettoyer la grille d'aspiration et le filtre grossier
	Chambre de la pompe et/ou roue de la pompe encrassée	▶ Rincez vigoureusement la roue de la pompe et nettoyez le corps du moteur avec une brosse de nettoyage.
	Conduite flexible coudée	▶ Supprimer le coude
	Conduites flexibles encrassées côté aspiration et/ou refoulement	▶ Nettoyer les conduites flexibles

Pour les autres anomalies, veuillez-vous adresser au Service EHEIM [www.eheim.com](http://www.eheim.com).

## 9. Mise hors service

### Stockage



1. Éteignez l'appareil en débranchant la fiche secteur.
2. Nettoyez l'appareil
3. Conservez l'appareil à un endroit à l'abri du gel.

### Élimination/destruction



Pour éliminer/détruire l'appareil, respectez les prescriptions légales en vigueur. Informations relatives à l'élimination des appareils électriques et électroniques au sein de l'Union Européenne: Au sein de la Communauté Européenne, l'élimination/la destruction des appareils électriques est réglementée par des règlements nationaux basés sur la directive UE 2012/19/UE relative aux appareils électroniques usagés (WEEE (Déchets d'équipements électriques et électroniques)). Conformément à cette directive, l'appareil ne doit plus être éliminé avec les déchets communaux ou ménagers. L'appareil peut être déposé gratuitement auprès des points de collecte ou déchetteries municipaux. L'emballage du produit est composé de matériaux recyclables. Éliminez ces matériaux de manière non polluante et faites-les parvenir à un point de recyclage.

## 10. Caractéristiques techniques

<b>EHEIM universal 300 / 600</b>	<b>page 164</b>
<b>EHEIM universal 1200 / 2400</b>	<b>page 165</b>
<b>EHEIM universal 3400 / 4500</b>	<b>page 166</b>

## 11. Pièces de rechange

<b>EHEIM universal 300</b>	(Typ 1046)	<b>page 167</b>
<b>EHEIM universal 600</b>	(Typ 1048)	<b>page 167</b>
<b>EHEIM universal 1200</b>	(Typ 1250)	<b>page 167</b>
<b>EHEIM universal 2400 / 3400 / 4500</b>	(Typ 1260 / 1262 / 1264)	<b>page 167</b>

## Vertaling van de originele bedieningshandleiding Voedings- en circulatiepomp Universal 300 / 600 / 1200 / 2400 / 3400 / 4500

### 1. Algemene instructies voor gebruikers

#### Informatie over het gebruik van de gebruiksaanwijzing



- ▶ Voordat u het apparaat voor de eerste keer in gebruik neemt, moet u de gebruiksaanwijzing hele maal gelezen en begrepen hebben.
- ▶ Beschouw de gebruiksaanwijzing als een onderdeel van het product en bewaar de gebruiksaanwijzing zorgvuldig op een bereikbare locatie.
- ▶ Voeg deze gebruiksaanwijzing bij als het apparaat aan een derde wordt overgedragen.

#### Betekenis van de symbolen

De volgende symbolen worden op het apparaat gebruikt:



Het apparaat mag alleen binnenshuis voor aquariumtoepassingen worden gebruikt.



De dompeldiepte van het apparaat bedraagt max. 1,0 m.



Het apparaat heeft beschermingsklasse II.

**IPX8** Dit symbool maakt erop attent dat het apparaat beschermd is tegen permanente onderdompeling.



Het apparaat is toegelaten volgens de toepasselijke nationale voorschriften en richtlijnen en voldoet aan de EU-normen.

De volgende symbolen en signaalwoorden worden in deze bedieningshandleiding gebruikt:



#### **GEVAAR!**

Dit symbool maakt attent op een dreigend gevaar door een elektrische schok die ernstig of zelfs dode lijk lichamen letsel tot gevolg kan hebben.



#### **GEVAAR!**

Dit symbool maakt attent op een dreigend gevaar dat ernstig of zelfs dodelijk lichamen letsel tot gevolg kan hebben.



#### **WAARSCHUWING!**

Dit symbool maakt attent op een dreigend gevaar dat middelzwaar of licht lichamen letsel tot gevolg kan hebben of een gezondheidsrisico kan inhouden.



#### **Gevaar door magneetvelden**

Het symbool wijst op een onmiddellijk dreigend gevaar, mogelijk met de dood of zwaar letsel ten gevolg, indien de desbetreffende maatregelen niet worden getroffen.



#### **VOORZICHTIG!**

Dit symbool maakt attent op het risico van materiële schade.



Aanwijzing met nuttige informatie en tips.

Weergaveconventie:

☒ **A** Verwijzing naar een afbeelding, hier een verwijzing naar afbeelding A.

▶ U dient een handeling uit te voeren.

## 2. Toepassingsgebied

Het apparaat en alle meegeleverde onderdelen zijn bestemd voor gebruik door particulieren en mogen alleen gebruikt worden:

- Voor aquariums en tuinvijvers
- Voor voeding en circulatie van water
- Voor gebruik in filterinstallaties, waterornamenten, watervallen, beekjes enz.
- Voor waterbeluchting en -circulatie
- met inachtneming van de technische gegevens

**Geschikt voor gebruik buitenshuis (zie nummer op typeplaatje):**

**EHEIM Universal 300 type nr. 1046019 tot 1046209**  
**EHEIM Universal 600 type nr. 1048019 tot 1048209**  
**EHEIM Universal 1200 type nr. 1250019 tot 1250209**  
**EHEIM Universal 2400 type nr. 1260010 tot 1260200**  
**EHEIM Universal 3400 type nr. 1262010 tot 1262200**

**Alleen geschikt voor gebruik binnenshuis (zie nummer op typeplaatje):**



**EHEIM Universal 300 type nr. 1046219 tot 1046999**  
**EHEIM Universal 600 type nr. 1048219 tot 1048999**  
**EHEIM Universal 1200 type nr. 1250219 tot 1250999**  
**EHEIM Universal 2400 type nr. 1260210 tot 1260990**  
**EHEIM Universal 3400 type nr. 1262210 tot 1262990**  
**EHEIM Universal 4500 type nr. 1264210 tot 1264990**

Voor het apparaat gelden de volgende beperkingen:

- niet voor commerciële of industriële doelen gebruiken.
- de watertemperatuur mag 35°C niet overschrijden.
- Bijtende, licht brandbare, agressieve of explosieve stoffen, levensmiddelen en drinkwater mogen niet worden gepompt.
- Niet gebruiken in zwembaden, zwemvijvers, pools, whirlpools.

## 3. Veiligheidsinstructies

**Dit apparaat kan gevaren opleveren voor personen en zaken als het apparaat niet naar behoren of niet volgens bestemming wordt gebruikt of als de veiligheidsaanwijzingen niet worden opgevolgd.**

**Voor uw veiligheid**

- **Zorg ervoor dat de verpakking en de kleine onderdelen niet in handen komen**

van kinderen of handelingsonbekwame personen; ze kunnen gevaren inhouden (verstikkingsgevaar!). Uit de buurt van dieren houden.



- Dit apparaat kan worden gebruikt door kinderen vanaf 8 jaar en door personen met verminderde lichamelijke, zintuiglijke of geestelijke vermogens of gebrek aan ervaring en/of kennis als ze onder toezicht staan van een persoon die verantwoordelijk is voor hun veiligheid of ze van deze persoon instructies hebben gekregen over hoe het apparaat op een veilige manier moet worden gebruikt en begrijpen wat de mogelijke gevaren zijn. Kinderen mogen niet met het apparaat spelen. Reinigings- en onderhoudswerkzaamheden mogen niet door kinderen zonder toezicht worden uitgevoerd.



- Voer voorafgaand aan gebruik een visuele controle uit om zeker te stellen dat het apparaat, met name het netsnoer en de stekker, niet beschadigd is.
- Reparaties mogen alleen maar worden uitgevoerd door een servicepunt van EHEIM.
- Bij beschadiging van de kabel mag het apparaat niet meer gebruikt worden.
- Voer alleen de werkzaamheden uit die in deze gebruiksaanwijzing zijn beschreven.
- Gebruik alleen maar originele reserveonderdelen en toebehoren voor het apparaat.

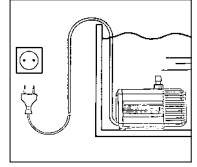


- In het apparaat bevinden zich magneten met een krachtig magnetisch veld dat een pacemaker of een geïmplanteerde defibrillator (ICD) kan beïnvloeden. Neem een afstand van TEN MINSTE 30 CM tussen implantaat en magneet in acht.



- Ter bescherming tegen een te hoge contactspanning moet de installatie een aardlekschakelaar een nominale uitschakelstroom van niet meer dan 30 A bezitten. Informeer bij uw elektriciteitsexpert.
- Scheid bij waterlekkages of een reactie van de foutstroombeveiliging alle apparaten in het aquarium meteen van de netstroom.
- Scheid principieel alle apparaten in het aquarium van het stroomnet, wanneer deze niet in gebruik zijn, voordat u onderdelen monteert of demonteert en vóór alle reinigings- en onderhoudswerkzaamheden.
- Bescherm het stopcontact en de stekker tegen vocht. Het wordt aangeraden

met het netsnoer een driiplus te maken die voorkomt dat er eventueel water langs de kabel af in het stopcontact loopt.



- De elektrische gegevens van de pomp moeten overeenkomen met de gegevens van het stroomnet. U vindt die gegevens op het typeplaatje, de verpakking of in deze gebruiksaanwijzing.

**Bij gebruik buitenshuis (in openlucht):**

- Alleen apparaten gebruiken die geschikt zijn voor in openlucht.
- Verlengkabels en stroomverdelers moeten geschikt zijn voor gebruik in openlucht (spatwaterdicht).
- Netaansluitingen mogen geen kleinere doorsnede hebben dan rubberkabels met code H05RN-F3G 0,75. Verlengkabels moeten voldoen aan norm DIN VDE 0620.
- Het apparaat moet beveiligd zijn met een aardlekschakelaar met een vastgestelde lekstroom van maximaal 30 mA. Neem bij vragen en problemen contact op met een elektricien.
- Sluit het apparaat alleen aan op een volgens de voorschriften geïnstalleerde contactdoos.
- Bescherm de netkabel tegen hitte, olie en scherpe randen. De aansluitleiding mag niet worden begaan als ze zonder lege buis in de aarde of in grind werd gelegd.
- Gebruik het apparaat alleen als er zich niemand in het water bevindt!

#### 4. Functie

De pomp kan zowel in als uit het water worden gebruikt. Ze is niet zelfaanzuigend en moet dus bij gebruik uit het water onder het niveau van de waterspiegel worden geplaatst.



- De pomp mag niet drooglopen.
- Temperatuurbereik van +4 °C tot max. +35 °C.

**EHEIM universal 300 / 600 (☒ A1):**

- ① Motorbehuizing ② Bevestigingsplaat ③ Schroefdraadkoppeling, drukzijde ④ Pompwiel ⑤ Keramische as  
⑥ Pompdeksel met dichtingsring ⑦ Groffilter ⑧ Aanzuigrooster ⑨ Schroefdraadkoppeling, zuigzijde ⑩ Afsluitdeksel

**EHEIM universal 1200 (☒ A2):**

- ① Motorbehuizing ② Bevestigingsplaat ③ Schroefdraadkoppeling, drukzijde ④ Pompwiel ⑤ Keramische as  
⑥ Pompdeksel met dichtingsring ⑦ Groffilter ⑧ Aanzuigrooster ⑨ Schroefdraadkoppeling, zuigzijde ⑩ Afsluitdeksel ⑪ Borgring ⑫ Klep

**EHEIM universal 2400 / 3400 / 4500 (☒ A3):**

- ① Motorbehuizing ② Bevestigingsplaat ③ Schroefdraadkoppeling, drukzijde ④ Pompwiel ⑤ Keramische as

⑥ Pompdeksel met O-ring ⑦ Groffilter ⑧ Aanzuigrooster ⑨ Schroefdraadkoppeling, zuigzijde ⑩ Afsluitdeksel ⑪ Borgring ⑫ Handgreep, **alleen bij openluchtmodel**

## 5. Montage

Bij gebruik buiten het water bij voorkeur aan de schroefdraadkoppeling aan zuigzijde i een slang gebruiken (☒ B).

Wordt de pomp in het water gebruikt als dompelpomp (☒ C), mag ze alleen worden gebruikt via aanzuigrooster ⑧ en groffilter ⑦. Hiervoor de schroefdraadkoppeling aan zuigzijde ⑨ losdraaien en de aanzuigopening met het bijgevoegde Afsluitdeksel ⑩ afdekken.

### Alleen bij openluchtmodellen

Plaatsing in vijver op een stabiele ondergrond, bv. tuinplaat enz. Niet in de aard zetten (molm!).

### Alleen bij **EHEIM Universal 2400 en 3400 (voor in openlucht)**

Handgreep ⑫ wordt vooraan in de bovenste groef van motorbehuizing ① geschoven. Bij gebruik in een vijver dient de handgreep als kabelbevestiging (☒ D + E).

Bevestigingsplaat ② kan voor een universele pompmontage op 3 verschillende plaatsen naar keuze worden vastgezet (☒ F).

### Alleen bij **EHEIM Universal 1200**

Beide bevestigingsstrips ② kunnen worden verplaatst voor een universele pompmontage. Na het losmaken van het rooster kunt u de strips eruit trekken en in een andere geleiding naar keuze schuiven. Hiervoor moet u eerst de kleppen ② op de bovenste schuine randen van motorbehuizing ① verwijderen (☒ G).



#### **OPGELET!**

Schroefdraadkoppeling aan drukzijde ③ mag niet omlaag wijzen. (☒ H).

## 6. Ingebruikname

### Bij gebruik buiten het water:

Monteer de juiste slang op schroefdraadkoppeling aan drukzijde en zuig aan het uiteinde van de slang tot er water in de pomp stroomt. Pas als de pompkamer volledig gevuld is met water, kunt u de stekker in de contactdoos steken en het apparaat in bedrijf stellen. Een kort aanloopgeluid van de pomp is normaal (☒ B).

### Bij gebruik in het water (dompelpomp):

Dompel de pomp helemaal in het water, steek de stekker in de contactdoos en stel het apparaat in bedrijf (☒ C).



#### **OPGELET!**

Respecteer de minimale dompeldiepte van 2 cm van het wateroppervlak tot aan de bovenkant van de pomp.

## 7. Onderhoud en verzorging



#### **GEVAAR! Elektrische schokken!**

• Koppel voor onderhoudswerken alle apparaten los van het stroomnet.



#### **VOORZICHTIG! Materiële schade.**

• Gebruik bij reiniging geen harde voorwerpen of agressieve reinigingsmiddelen.  
• De filteronderdelen zijn niet vaatwasserbestendig! Reinig het apparaat of de onderdelen niet in de vaatwasser.



De volgende hoofdstukken bevatten alle onderhoudswerken die vereist zijn voor een optimale en storingsvrije werking. Regelmatig onderhoud verlengt de levensduur en waarborgt de bedrijfszekerheid van het apparaat op lange termijn.

Neem de pomp uit het aquarium of de tuinvijver. Druk licht op de twee drukpunten opzij en verwijder aanzuigrooster ③. Neem groffilter ⑦ uit het aanzuigrooster en spoel beide uit onder stromend water. Indien nodig de groffilter vervangen (☒ I + J).



Bij sterk vervuild water de groffilter vaker reinigen. Is de pomp aan de zuig- of drukzijde erg vuil, maakt de filter lawaai: tijd voor een grondige reiniging.



### VOORZICHTIG! Breukgevaar

Hoogwaardige, breukgevoelige keramische as.

### Pomp reinigen (bij *EHEIM* Universal 300 / 600)

Ontgrendel pompdeksel ⑥ en trek het voorzichtig omhoog. Verwijder voorzichtig pompwiel ④ en keramische as ⑤ (☒ A1). Spoel alle pomponderdelen goed af onder stromend water. Reinig motorbehuizing ① met de EHEIM-reinigingsborstelset met bestelnr. 4009560 (☒ K). Monteer de delen vervolgens opnieuw in de omgekeerde volgorde.

### Pomp reinigen (bij *EHEIM* Universal 1200 / 2400 / 3400 / 4500)

Draai borgring ⑩ los naar links en verwijder hem.

Trek pompdeksel ⑥ voorzichtig omhoog. Verwijder voorzichtig pompwiel ④ en keramische as ⑤ (☒ A2 bzw. ☒ A3). Spoel alle pomponderdelen goed af onder stromend water. Reinig motorbehuizing ① met de EHEIM-reinigingsborstelset met bestelnr. 4009570, (☒ L). Monteer de delen vervolgens opnieuw in de omgekeerde volgorde.

## 8. Storingen verhelpen



### GEVAAR! Elektrische schokken!

- Koppel voor onderhoudswerken alle apparaten los van het stroomnet.

Storing	Mogelijke oorzaak	Oplossing
Pomp draait niet	Geen netspanning	<ul style="list-style-type: none"> <li>▶ Controleer de netspanning</li> <li>▶ Controleer de toevoerleiding</li> </ul>
Pomp voedt niet	Stekker niet in contactdoos	▶ Steek de stekker in de contactdoos
	Pompwiel is geblokkeerd	▶ Reinig de pomp
	Thermische veiligheidsschakelaar is geactiveerd (alleen bij Universal 1200/2400/3400/4500)	<ol style="list-style-type: none"> <li>1. Trek de stekker uit en laat de pomp afkoelen.</li> <li>2. Steek de stekker opnieuw in na ong. 1 uur. Doet dit probleem zich opnieuw voor, neem dan contact op met de EHEIM-Service</li> </ol>
Pomp te zwak	Aanzuigrooster en/of groffilter vuil	▶ Aanzuigrooster en groffilter reinigen
	Pompkamer en/of pompwiel vuil	▶ Pompwiel grondig afspoelen en motorbehuizing schoonmaken met reinigingsborstel
	Knik in slangleiding	▶ Knik verwijderen
	Slangleidingen aan zuig- en/of drukzijde vuil	▶ Slangleidingen reinigen



Neem bij andere storingen contact op met de servicedienst van EHEIM [www.eheim.com](http://www.eheim.com).

## 9. Buitenbedrijfstelling

### Opslaan



1. Trek de netstekker uit om het apparaat uit te schakelen.
2. Reinig het apparaat.
3. Berg het apparaat op een vorstvrije locatie op.

### Afdanken



Het apparaat moet aan het einde van de levensduur volgens de desbetreffende wettelijke voorschriften worden verwijderd. Informatie over het verwijderen van elektrische en elektronische apparaten in de Europese Gemeenschap: Deze regelingen zijn gebaseerd op EU-richtlijn 2012/19/EU betreffende afgedankte elektrische en elektronische apparatuur (WEEE). Volgens deze richtlijn mag het apparaat niet meer als gewoon (huishoudelijk) afval worden behandeld. Het apparaat kan bij een inzamelpunt voor recycling van elektrische en elektronische apparaten worden ingeleverd. De verpakking van het product bestaat uit materialen die gerecycled kunnen worden. Verwijder deze op milieuvriendelijke wijze en lever ze in voor recycling.

## 10. Technische gegevens

<b>EHEIM universal 300 / 600</b>	pag. 164
<b>EHEIM universal 1200 / 2400</b>	pag. 165
<b>EHEIM universal 3400 / 4500</b>	pag. 166

## 11. Reserveonderdelen

<b>EHEIM universal 300</b>	(type 1046)	pag. 167
<b>EHEIM universal 600</b>	(type 1048)	pag. 167
<b>EHEIM universal 1200</b>	(type 1250)	pag. 167
<b>EHEIM universal 2400 / 3400 / 4500</b>	(type 1260 / 1262 / 1264)	pag. 167

## Översättning av originalbruksanvisning

### Vattenförsörjnings- och cirkulationspump universal 300/600/1200/2400/3400/4500

#### 1. Allmänna instruktioner

##### Information om hur du använder bruksanvisningen



- ▶ Innan du tar den här apparaten i drift för första gången ska du ha läst igenom och förstått hela bruksanvisningen.
- ▶ Betrakta bruksanvisningen som en del av denna produkt och förvara den på ett säkert och lättillgängligt sätt.
- ▶ Skicka med bruksanvisningen om apparaten över låtes till tredje part.

##### Symbolförklaring

Följande symboler används på apparaten:



Apparaten får endast användas inomhus för akvaristiska syften.



Apparatens nedsänkingsdjup är maximalt 1,0 m.



Apparaten har skyddsklass II.

**IPX8** Symbolen informerar om att apparaten är skyddad mot kontinuerlig nedsänkning i vatten.



Apparaten har testats enligt gällande nationella föreskrifter och direktiv och motsvarar EU-normerna.

Följande symboler och signalord används i bruksanvisningen:



##### **FARA!**

Symbolen informerar om att det finns risk för elektrisk stöt som kan leda till döden eller allvarlig kroppsskada.



##### **FARA!**

Symbolen informerar om att det finns risk för fara som kan leda till döden eller allvarlig kroppsskada.



##### **VARNING!**

Symbolen informerar om att det finns risk för fara som kan leda till medelsvåra till lätta skador eller hälsorisker.



##### **Fara på grund av magnetfält**

Symbolen innebär omedelbar fara som kan leda till dödsfall eller allvarliga personskador om inte motsvarande försiktighetsåtgärder vidtas.



##### **FÖRSIKTIGHET!**

Symbolen informerar om att det finns risk för saskador.



Hänvisningar till nyttig information och tips.

Framställningskonvention:

☒ **A** Hänvisning till bilder, här till bild A.

▶ Du uppmanas att vidta en åtgärd.

## 2. Användningsområde

Apparaten och alla delar som ingår i leveransen är avsedda för användning i hemmiljö och får endast användas:

- för akvarier och i trädgårdsdammar
- för pumpning och cirkulation av vatten
- för drift av filtersystem, vattenspel, vattenfall, trädgårdsbäck etc.
- för luftning och cirkulation av vatten
- i enlighet med de tekniska specifikationerna

**Kan användas utomhus, avsedda för utomhusbruk (se typnr. på skylten):**

EHEIM universal 300 typnr. 1046019 till 1046209  
EHEIM universal 600 typnr. 1048019 till 1048209  
EHEIM universal 1200 typnr. 1250019 till 1250209  
EHEIM universal 2400 typnr. 1260010 till 1260200  
EHEIM universal 3400 typnr. 1262010 till 1262200

**Endast inomhus, inte avsedda för utomhusbruk (se typnr. på skylten):**



EHEIM universal 300 typnr. 1046219 till 1046999  
EHEIM universal 600 typnr. 1048219 till 1048999  
EHEIM universal 1200 typnr. 1250219 till 1250999  
EHEIM universal 2400 typnr. 1260210 till 1260990  
EHEIM universal 3400 typnr. 1262210 till 1262990  
EHEIM universal 4500 typnr. 1264210 till 1264990

För apparaten gäller följande begränsningar:

- Den får inte användas för yrkesmässiga eller industriella ändamål.
- Vattentemperaturen får inte överskrida 35 °C.
- Frätande, brandfarliga, aggressiva eller explosiva ämnen, livsmedel samt dricksvatten får inte pumpas.
- Skall inte användas i simbassänger, plaskdammar eller bubbelpooler.

## 3. Säkerhetsanvisningar

**Denna apparat kan innebära fara för personer och saker i fall apparaten används på ett olämpligt sätt eller om inte alla säkerhetsanvisningar beaktas.**

**För din egen säkerhet**

- Förvara pumpens förpackning och smådelar utom räckhåll för djur, barn och personer som inte är medvetna om sina handlingar eftersom det kan utgöra en risk (kvävningsrisk!).



- Denna apparat kan användas av barn från och med 8 år och äldre samt av personer med nedsatt fysisk, sensorisk och mental förmåga eller bristande erfarenhet och kunskap, under förutsättning att de befinner sig under uppsikt eller har undervisats om apparatens säkra användning. Barn

får inte leka med apparaten. Rengöring och användarunderhåll får ej utföras av barn utan att en vuxen person håller uppsikt.



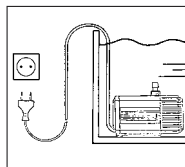
- Genomför en besiktningskontroll innan apparaten tas i drift för att säkerställa att apparaten och i synnerhet nätkabeln och stickkontakten är oskadade.
- Reparationer får uteslutande göras av servicetekniker från EHEIM.
- Nätkabeln till denna utrustning kan inty bytas ut. Om kabeln har skadats får du inte längre använda utrustningen.
- Genomför endast arbeten som finns beskrivna i anvisningarna.
- Använd endast originalreservdelar och -tillbehör till apparaten.



- Apparaten har magneter med starka magnetfält som kan påverka pacemakare eller implanterade defibrillatorer (ICD). Bibehåll MINST ETT 30 CM stort avstånd mellan implantat och magnet.



- Som skydd mot för hög kontaktspänning måste installationen innehålla ett felströmsskydd med en nominell utlösningsström på högst 30 mA. Fråga en auktoriserad elektriker.
- Separera genast alla apparater i akvariet från elnätet vid ett vattenläckage eller om jordfelsbrytaren utlöses.
- Separera alltid alla apparater i akvariet från elnätet om de inte används, innan delar monteras eller demonteras och innan rengörings- och underhållsarbeten genomförs.
- Skydda nätuttaget och stickkontakten mot fukt. Vi rekommenderar att göra en ögla på nätkabeln som förhindrar att eventuellt vatten på kabeln rinner ner till stickkontakten.
- Pumpens elektriska specifikationer måste överensstämma med elnätets specifikationer. Du hittar alla uppgifter på typskylten, på förpackningen eller i denna bruksanvisning.



Vid användning utomhus (trädgårdar):

- Använd endast pumpar lämpliga för utomhusbruk.
- Förlängningssladdar och strömfördelare måste vara avsedda för utomhusbruk (sköljtätt IPX4).
- Nätkablar får inte ha mindre diameter än gummikablar med beteckningen H05RN-F3G 0,75. Förlängningssladdar måste uppfylla kraven enligt DIN VDE 0620.

- Anslutningen måste vara försedd med jordfelsbrytare med en läckström maximalt 30 mA. För frågor och problem kontakta en behörig elektriker.
- Anslut endast pumpen till ett korrekt installerat jordat nätuttag.
- Skydda nätkabeln mot värme, olja och vassa kanter. Anslutningskabeln får inte beträdas om den är nedgrävd utan skyddsror i marken eller i grus.
- Starta inte pumpen om det finns människor i vattnet!

#### 4. Funktion

Pumpen kan användas både i och bredvid vattnet. Den är inte självsugande och måste därför vara placerad under vattennivån när den används bredvid vattnet.



- Pumpen får inte gå torr.
- Temperaturområde från +4°C till maximalt +35°C.

**EHEIM universal 300 / 600 (☒ A1):**

① motordel ② monteringsplatta ③ slangkoppling, utlopp ④ pumphjul ⑤ keramisk axel ⑥ pumplock med tätningring ⑦ grovfilter ⑧ insugningsgaller ⑨ slangkoppling, insug ⑩ täckplatta

**EHEIM universal 1200 (☒ A2):**

① motordel ② monteringsprofil ③ slangkoppling, utlopp ④ pumphjul ⑤ keramisk axel ⑥ pumplock med tätningring ⑦ grovfilter ⑧ insugningsgaller ⑨ slangkoppling, insug ⑩ täckplatta ⑪ hållarring ⑫ täckplåtar

**EHEIM universal 2400 / 3400 / 4500 (☒ A3):**

① motordel ② monteringsplatta ③ slangkoppling, utlopp ④ pumphjul ⑤ keramisk axel ⑥ pumplock med O-ring ⑦ grovfilter ⑧ insugningsgaller ⑨ slangkoppling, trycksida, in sug ⑩ täckplatta ⑪ hållarring ⑫ bärhandtag (**endast för utomhusversion**)

#### 5. Montering

När den används bredvid vattnet bör slangkopplingen på sugsidan ⑨ kopplas till en slang (☒ B).

Om pumpen används som en nedsänkbar pump i vattnet (☒ C) får den endast användas med insugningsgallret ⑧ och grovfiltret ⑦. Slangkopplingen på sugsidan ⑨ skruvas då av och sugöppningen täcks med den medföljande täckplattan ⑩.

**Endast för versioner för utomhusbruk**

Placera pumpen i dammen på en stabil bas, t.ex. trädgårdsplatta eller liknande, inte direkt på mjukt underlag på botten.

**Endast för EHEIM universal 2400 och 3400 avsedda för utomhusbruk**

Handtaget ⑫ skjuts in framifrån i det övre spåret på motorkroppen ①. När den används i vatten fungerar handtaget som fäste för en lina (☒ D + E).

Monteringsplattan ② kan sättas på 3 olika sätt för installation av pumpen (☒ F).

**Endast för EHEIM universal 1200**

De två fästlisterna ② kan flyttas för installation av pumpen. Efter att ha lossats kan listen dras ut och skjutas in i en annan styrning. För att göra detta avlägsnas först täckplåtarna på motorkroppens övre faser ① (☒ G).



**WARNING!**

Slangkopplingen på trycksidan ③ får inte peka nedåt. (☒ H).

## 6. Idrifttagning

### Vid användning utanför vattnet:

Anslut en slang på trycksidans koppling och sug i slangens ände tills pumpkammaren är helt fylld med vatten. Anslut först då nätkontakten till eluttaget och starta pumpen. Ett kort startljud från pumpen är normalt (☒ B).

### Vid användning i vattnet (drickbar pump):

Sänk ner pumpen helt i vattnet, sätt sedan i nätkontakten i eluttaget och starta pumpen (☒ C).



#### OBS!

Se till att pumpen sänks ner minst 2 cm från vattenytan till toppen av pumpen.

## 7. Underhåll och skötsel



#### WARNING!

• Koppla alltid bort alla enheter från strömförsörjningen innan underhållsarbete.



#### OBS! Risk för skador.

- Använd inte hårda föremål eller aggressiva rengöringsmedel för rengöring.
- Enhetens komponenter är inte diskmaskinssäkra! Rengör inte pumpen eller dess delar i diskmaskin.



Följande avsnitt beskriver nödvändiga underhållsarbeten för optimal och problemfri drift. Regelbundet underhåll förlänger livslängden och säkrar enhetens funktion under lång tid.

Ta pumpen ur akvariet eller trädgårdsdammen. Tryck lätt på de två tryckpunkterna på sidan samtidigt och dra av in-sugningsgallret (Ⓢ). Ta ut grovfiltret (Ⓣ) ur suggallret och skölj båda under rinnande vatten. Byt vid behov ut grovfiltret (☒ I + J).



Om vattnet är mycket smutsigt, rengör grovfiltret oftare. Är pumpen på sug- eller trycksidan mycket nedsatts leder detta till buller: då är det tid för grundlig rengöring



#### OBS! Risk för brott

Högkvalitativ, ömtålig keramisk axel.

### Rengöring av pumpen (EHEIM universal 300/600)

Lösa pumplocket (Ⓞ) och dra försiktigt av det rakt ut. Ta försiktigt ut pumphjulet (Ⓞ) och den keramiska axeln (Ⓞ) (☒ A1). Skölj alla delar av pumpen noggrant under rinnande vatten. Rengör motorhuset (Ⓛ) med rengöringsborsten EHEIM, best.nr. 4009560 (☒ K). Sätt sedan tillbaka delarna i omvänd

### Rengöring av pumpen (EHEIM universal 1200/2400/3400/4500)

Lösa hållreringen (Ⓛ) genom att vrida den åt vänster och ta bort den.

Dra försiktigt bort pumplocket (Ⓞ) rakt av. Ta försiktigt ut pumphjulet (Ⓞ) och den keramiska axeln (Ⓞ) (☒ A2 eller ☒ A3). Skölj alla delar av pumpen noggrant under rinnande vatten. Rengör motorhuset (Ⓛ) med rengöringsborsten EHEIM, best.nr. 4009570, (☒ L). Sätt sedan tillbaka delarna i omvänd ordning.

## 8. Avhjälpa fel



#### WARNING! Elstöt!

- Koppla alltid bort alla enheter från strömförsörjningen innan underhållsarbete.

Fel	Möjlig orsak	Åtgärd
Pumpen startar inte	Det finns ingen nätspänning	▶ Kontrollera nätspänningen ▶ Kontrollera nätkabeln

Pumpen ger inte ifrån sig något vatten	Nätkontakten är inte i.	▶ Sätt i strömkontakten i eluttaget
	Pumphjulet är blockerat.	▶ Rengör pumpen
	Termobrytaren är utlöst (endast hos universal 1200/2400/3400/4500)	1. Dra ur nätkontakten och låt pumpen svalna. 2. Sätt i nätkontakten igen efter ca en timme. Om felet kvarstår, kontakta EHEIM-service.
Pumpen ger otillräckligt med vatten	Insugningsgallret och/eller grovfiltret smutsigt	▶ Rengör insugningsgaller och grovfilter.
	Pumpkammaren och/eller pumphjulet smutsigt.	▶ Spola rent pumphjul och rengör motorhuset med rengöringsborste.
	Kink på en slang.	▶ Råta ut slangen.
	Smuts i en sug- eller tryckslang.	▶ Rengör slangar.

Kontakta EHEIM-serviceavdelningen vid övriga fel [www.eheim.com](http://www.eheim.com).

## 9. Urdrifftagning

### Förvaring



1. Stäng av pumpen genom att dra ut nätkontakten.
2. Rengör apparaten
3. Förvara den på en frostfri plats.

### Kassering



Beakta gällande föreskrifter vid kassering. Information om omhändertagande av elektriska och elektroniska apparater inom EU: Inom EU gäller nationella föreskrifter för elektriskt drivna apparater som grundar sig på EU-direktiv 2012/19/EU om avfall som utgörs av eller innehåller elektrisk och elektronisk utrustning (WEEE). Enligt detta direktiv får sådana apparater inte längre kastas i det kommunala avfallet eller bland hushållsavfall. Apparaten lämnas in till den kommunala sopsstationen eller återvinningscentralen utan kostnad. Produktförpackningen består av återvinningsbara material. Kassera den på miljömässigt sätt och lämna in för återvinning.

## 10. Tekniska data

<b>EHEIM universal 300 / 600</b>	sidan 164
<b>EHEIM universal 1200 / 2400</b>	sidan 165
<b>EHEIM universal 3400 / 4500</b>	sidan 166

## 11. Reservdelar

<b>EHEIM universal 300</b>	(typ 1046)	sidan 167
<b>EHEIM universal 600</b>	(typ 1048)	sidan 167
<b>EHEIM universal 1200</b>	(typ 1250)	sidan 167
<b>EHEIM universal 2400 / 3400 / 4500</b>	(typ 1260 / 1262 / 1264)	sidan 167

**Øversettelse av den originale bruksanvisningen****Tilførsels- og sirkulasjonspumpe universal 300 / 600 / 1200 / 2400 / 3400 / 4500****1. Generelle råd til brukeren****Informasjon om bruken av denne bruksanvisningen**

- ▶ Før du tar maskinen i bruk for første gang, må du ha lest gjennom og forstått hele bruksanvisningen.
- ▶ Bruksanvisningen er en del av produktet, det er derfor viktig at du tar vare på den og oppbevarer den lett tilgjengelig.
- ▶ La bruksanvisningen følge produktet om du over later det til tredjepersoner.

**Forklaring av symbolene**

Følgende symboler brukes på apparatet:



Apparatet skal kun brukes til akvaristiske bruksområder innendørs.



Nedsenkingsdybden for apparatet er maks. 1,0 m.



Apparatet har risikoklasse II.

**IPX8** Symbolet gjør oppmerksom på at apparatet er beskyttet mot permanent nedsenking i vann.



Apparatet er godkjent i samsvar med gjeldende nasjonale forskrifter og retningslinjer og oppfyller kravene i EUstandardene.

Følgende symboler og signalord brukes i denne bruksanvisningen:

**FARE!**

Symbolet gjør oppmerksom på overhengende fare på grunn av elektrisk støt som kan føre til død eller alvorlig personskade.

**FARE!**

Symbolet gjør oppmerksom på overhengende fare som kan føre til død eller alvorlig personskade.

**ADVARSEL!**

Symbolet gjør oppmerksom på overhengende fare som kan føre til middels til lett personskade eller helsefare.

**Fare fra magnetfelt**

Symbolet henviser til en umiddelbar fare som kan føre til dødsulykker eller alvorlig personskade, hvis den ikke forebygges med egnede tiltak.

**FORSIKTIG!**

Symbolet gjør oppmerksom på fare for materielle skader.



Merknad med nyttig informasjon og råd.

Konvensjon for visning:

☒ **A** Henvisning til en figur, her figur A.



- ▶ Du blir oppfordret til å utføre en handling.

## 2. Bruksområde

Apparatet og alle deler som er inkludert i leveransen er kun tenkt til privat bruk, og skal utelukkende brukes til:

- til akvarier og hagedammer
- for tilførsel og sirkulasjon av vann
- for drift av filteranlegg, fontener, fossefall, bekker osv.
- for lufting og sirkulasjon av vann
- i samsvar med de tekniske data

**Egnet for utendørs bruk (se typenr. på typeskiltet):**

EHEIM universal 300 typenr. 1046019 til 1046209  
EHEIM universal 600 typenr. 1048019 til 1048209  
EHEIM universal 1200 typenr. 1250019 til 1250209  
EHEIM universal 2400 typenr. 1260010 til 1260200  
EHEIM universal 3400 typenr. 1262010 til 1262200

**Bare til innendørs bruk, ikke egnet for utendørs bruk (se typenr. på typeskiltet):**



EHEIM universal 300 typenr. 1046219 til 1046999  
EHEIM universal 600 typenr. 1048219 til 1048999  
EHEIM universal 1200 typenr. 1250219 til 1250999  
EHEIM universal 2400 typenr. 1260210 til 1260990  
EHEIM universal 3400 typenr. 1262210 til 1262990  
EHEIM universal 4500 typenr. 1264210 til 1264990

Følgende begrensninger gjelder for apparatet:

- skal ikke brukes til kommersielle eller industrielle formål
- Vanntemperaturen må ikke overskride 35 °C
- Ikke benytt etsende, lett brennbare, aggressive eller eksplosive stoffer, matvarer eller drikkevann.
- skal ikke brukes i svømmebasseng, badedammer eller boblebad.

## 3. Sikkerhetsmerknader

**Dette apparatet kan utgjøre farer for personer og eiendeler, hvis apparatet brukes ikke brukes tilsvarende tiltenkt bruk, eller hvis sikkerhetsmerknadene ikke følges.**

**Av hensyn til din sikkerhet**

- **Ikke gi emballasjen eller små deler til barn eller personer med nedsatt psykisk funksjonsevne, da dette kan medføre kveldningsrisiko! Holdes unna dyr.**
- **Dette apparatet kan brukes av barn over 8 år og av personer med reduserte fysiske, sensoriske eller mentale evner eller mangel på erfaring**



og/eller kunnskaper, forutsatt at de blir overvåket eller instruert i sikker bruk av apparatet, og forutsatt at de har forstått risikoene som er forbundet med det. Barn må ikke leke med maskinen. Rengjøring og vedlikehold fra brukeren skal ikke utføres av barn, med mindre de er under oppsyn.



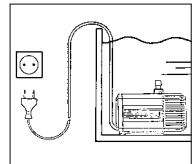
- Utfør en visuell kontroll før bruk, slik at du er sikker på at apparatet, særlig strømkabelen og støpslet, er uten skader.
- Reparasjoner skal kun utføres av EHEIM service.
- Forbindelsesledningen til dette apparatet kan ikke erstattes. Dersom ledningen blir skadet, må apparatet ikke brukes lengre.
- Du må bare utføre arbeider som er beskrevet i denne bruksanvisningen.
- Bruk kun originale reservedeler og tilbehør.



- Apparatet er utstyrt med en magnet som har et sterkt magnetfelt. Dette kan påvirke pacemakere og implanterte defibrillatorer (ICD). Hold MINST 30 CM avstand mellom implantatet og magneten.



- Apparatet må være sikret med en jordfeilbryter med nominell feilstrøm på maksimalt 30 mA. Hvis du har spørsmål eller det oppstår problemer, må du henvende deg til en autorisert elektriker.
- Koble umiddelbart alle apparatene i akvariet fra strømmettet ved vannlekkasje eller hvis jordfeilbryteren utløses.
- Du må prinsipielt koble alle apparatene i akvariet fra strømmettet når de ikke er i bruk, før du monterer eller demonterer deler og før alle arbeider med rengjøring og vedlikehold.
- Stikkontakt og støpsel må ikke utsettes for fuktighet. Det anbefales å lage en dryppsløfye med strømkabelen for å forhindre at vann som ev. renner langs kabelen, når fram til stikkontakten.
- Apparatets tekniske data må stemme overens med strømmettets data. Du finner disse data på merkeplaten, emballasjen eller i denne bruksanvisningen.



#### Ved bruk ute:

- Benytt kun apparater som er egnet for utendørs bruk.
- Ved bruk av skjøteledning og strømfordeler må disse være egnet for utendørs bruk (sprutsikre).
- Strømledninger får ikke ha mindre tverrsnitt enn gummislangeledninger mer-

ket med H05RN-F3G 0,75. Skjøteledninger må innfri kravene i DIN VDE 0620.

- Enheten må være sikret med en jordvernbytter med maks 30 mA lekkasje-strøm. Kontakt en faglært elektriker hvis du har spørsmål eller trenger hjelp.
- Påse at stikkontakten du kobler enheten til, er forskriftsmessig jordet.
- Beskytt ledningen mot varme, olje og skarpe kanter. Tilkoblingsledningen får ikke trås på hvis den ligger i jorden eller grusen uten at den er plassert i et beskyttende rør.
- Bruk enheten kun når det ikke oppholder seg personer i vannet!

#### 4. Funksjon

Pumpen kan brukes både i og utenfor vannet. Da pumpen ikke er selvsguende, må den være under vannnivå når den er i bruk.



- Unngå tørrkjøring av pumpen.
- Tillatt temperaturområde er +4 °C til +35 °C.

**EHEIM universal 300 / 600 (☒ A1):**

① Motorhus ② Festeplate ③ Gjengekoblinger, trykksiden ④ Pumpehjul ⑤ Keramikkaksel ⑥ Pumpedeksel med tetningsring ⑦ Grovfilter ⑧ Sugegitter ⑨ Gjengekoblinger, sugesiden ⑩ Låsedeksel

**EHEIM universal 1200 (☒ A2):**

① Motorhus ② Festelist ③ Gjengekoblinger, trykksiden ④ Pumpehjul ⑤ Keramikkaksel ⑥ Pumpedeksel med tetningsring ⑦ Grovfilter ⑧ Sugegitter ⑨ Gjengekoblinger, sugesiden ⑩ Låsedeksel ⑪ Holdering ⑫ Deksel

**EHEIM universal 2400 / 3400 / 4500 (☒ A3):**

① Motorhus ② Festeplate ③ Gjengekoblinger, trykksiden ④ Pumpehjul ⑤ Keramikkaksel ⑥ Pumpedeksel med O-ring ⑦ Grovfilter ⑧ Sugegitter ⑨ Gjengekoblinger, sugesiden ⑩ Låsedeksel ⑪ Holdering ⑫ Bærehåndtak, **kun hos versjonen for utendørsbruk**

#### 5. Montering

Ved bruk utenfor vannet skal det fortrinnsvis benyttes en slange (☒ B) via gjengekoblingen på sugesiden ⑨.

Hvis pumpen brukes som dykkpumpe i vannet (☒ C), får den kun drives via sugegitteret ⑧ og grovfilteret ⑦. Gjengekoblingen på sugesiden ⑨ blir da skrudd ut, og sugeåpningen dekkes over med det medfølgende låsedekselet ⑩.

**Bare versjonene til utendørs bruk**

Plasseres på et stabilt underlag i dammen, f.eks. en hageplate. Får ikke plasseres i bakken (rusk og skitt!).

**Bare EHEIM universal 2400 og 3400 (til utendørs bruk)**

Skyv bærehåndtaket ⑫ forfra inn i øvre spor på motorhuset 1. Ved bruk i dammer fungerer bærehåndtaket som vaierfeste (☒ D + E).

Festeplaten ② kan plasseres på tre ulike steder for en universal pumpemontering (☒ F).

**Bare EHEIM universal 1200**

De to festelistene ② kan flyttes på for en universal pumpemontering. Dette gjøres ved å løse sperren, trekke ut listen og eventuelt skyve den inn i en annen føring. Først må imidlertid dekslene ⑫ på de øvre skråkantene på motorhuset ① fjernes (☒ G).

**OBS!**

Gjengekoblingen på trykksiden ③ får ikke peke ned. (☒ H).

**6. Igangsetting****Bruk utenfor vannet:**

Monter en passende slange på gjengekoblingen på trykksiden og sug i enden av slangen inntil det strømmer vann til pumpen. Først når pumpekammeret er fylt opp helt med vann, setter du støpselet i stikkkontakten og tar i bruk enheten. Det er normalt at pumpen lager litt lyd idet den starter (☒ B).

**Bruk i vannet (dykkpumpe):**

Plasser pumpen slik at den er helt under vann, koble støpselet til stikkkontakten og ta i bruk enheten (☒ C).

**OBS!**

Overkanten på pumpen skal være minst 2 cm under vannoverflaten.

**7. Vedlikehold og stell****FARE! Støt!**

• Alle enheter skal være frakoblet fra strømmettet før det utføres vedlikeholdsarbeider.

**FORSIKTIG! Materielle skader.**

• Ikke bruk harde gjenstander eller aggressive rengjøringsmidler ved rengjøring.  
• Enhetskomponentene tåler ikke å vaskes i oppvaskmaskin! Ikke vask enheten eller deler av den i oppvaskmaskin.



I avsnittene under beskrives vedlikeholdsarbeider som er nødvendige for optimal og feilfri drift. Jevnlig vedlikehold sørger for at enheten forblir i funksjonell stand lenge.

Ta pumpen ut av akvariet/hagedammen. Trykk forsiktig sammen de to trykkpunktene på siden og trekk av sugegitteret ⑧. Ta grovfilteret ⑦ ut av sugegitteret og skyll begge deler under rennende vann. Eventuelt bytt grovfilteret (☒ I + J).



Hvis vannet er svært skittent, må grovfilteret rengjøres hyppigere. Hvis pumpen er svært skitten på suges eller trykksiden, fører det til støydannelse: En grundig rengjøring er da på sin plass.

**FORSIKTIG! Bruddfare.**

Keramikkakselen er skjør.

**Rengjør pumpen (EHEIM universal 300 / 600)**

Lås opp pumpeakselet ⑥ og trekk det forsiktig rett frem for å ta det av. Ta forsiktig ut pumpehjulet ④ og keramikkakselen ⑤ (☒ A1). Skyll alle pumpedelene grundig under rennende vann. Rengjør motorhuset ① med EHEIM-rengjøringsbørstesett, art.nr. 4009560 (☒ K). Sett deretter sammen delene i omvendt rekkefølge.

**Rengjør pumpen (EHEIM universal 1200 / 2400 / 3400 / 4500)**

Vri holderingen ⑪ mot venstre for å åpne den og ta den av.

Trekk pumpeakselet ⑥ forsiktig rett frem for å ta det av. Ta forsiktig ut pumpehjulet ④ og keramikkakselen ⑤ (☒ A2 eller ☒ A3). Skyll alle pumpedelene grundig under rennende vann. Rengjør motorhuset ① med EHEIM-rengjøringsbørstene, art.nr. 4009570, (☒ L). Sett deretter sammen delene i omvendt rekkefølge.

**8. Utbedring av feil****FARE! Støt!**

• Alle enheter skal være frakoblet fra strømmettet før det utføres vedlikeholdsarbeider

Feil/problem	Mulig årsak	Tiltak
Pumpen starter ikke	Det mangler nettspenning	▶ Kontroller nettspenningen ▶ Kontroller tilførselsledningen
Pumpen forsyner ikke vann	Støpselet er ikke satt inn	▶ Sett støpselet i stikkkontakten
	Pumpehjulet er blokkert	▶ Rengjør pumpen
	Den termiske vernebryteren er aktivert (bare universal 1200/2400/3400/4500)	1. Trekk i støpselet og la pumpen avkjøle seg. 2. Koble til igjen støpselet etter ca. en time. Kontakt EHEIM-service hvis dette skjer flere ganger
Pumpen yter for dårlig	Sugegitteret og/eller grovfilteret er tilsmusset	▶ Rengjør sugegitteret og grovfilteret
	Pumpekammeret og/eller pompehjulet er tilsmusset	▶ Skyll pompehjulet grundig og rengjør motorhuset med en rengjøringsbørste
	Knekk på slangeledningen	▶ Rett ut knekken
	Slangeledningene på suge- og/eller trykksiden er tilsmusset	▶ Rengjør slangeledningene

Ta kontakt med EHEIM-kundeservice ved andre feil [www.eheim.com](http://www.eheim.com).

## 9. Sette apparatet ut av drift

### Lagring



1. Slå av enheten ved å trekke ut støpselet.
2. Rengjør apparatet.
3. Lagre det på et frostfritt sted.

### Kassering



Overhold gjeldende lovfestede forskrifter når du skal sende apparatet inn til avfallsbehandling. Informasjon om avfallsbehandling av elektrisk og elektronisk utstyr i Det europeiske fellesskap: Innenfor Det europeiske fellesskap regulerer nasjonale forskrifter på grunnlag av EU-direktiv 2012/19/EC og utbrukt elektrisk og elektronisk utstyr (WEEE) hvordan elektrisk drevne apparater skal avfallsbehandles. I henhold til dette er det ikke lenger tillatt å kaste apparatet i kommunalt avfall eller husholdningsavfall. Apparatet kan returneres gratis ved kommunale avfallmottak. Produktemballasjen kan resirkuleres. Lever den til resirkulering.

## 10. Tekniske data

<b>EHEIM universal 300 / 600</b>	side 164
<b>EHEIM universal 1200 / 2400</b>	side 165
<b>EHEIM universal 3400 / 4500</b>	side 166

## 11. Reservedeler

<b>EHEIM universal 300</b>	(type 1046)	side 167
<b>EHEIM universal 600</b>	(type 1048)	side 167
<b>EHEIM universal 1200</b>	(type 1250)	side 167
<b>EHEIM universal 2400 / 3400 / 4500</b>	(type 1260 / 1262 / 1264)	side 167

## Alkuperäiskäyttöohjeen käännös Syöttö- ja kiertopumppu, yleismallinen 300 / 600 / 1200 / 2400 / 3400 / 4500

### 1. Yleisiä käyttöohjeita

#### Tietoja käyttöohjeen käytöstä



- ▶ Ennen kuin laite otetaan käyttöön ensimmäisen kerran, täytyy käyttöohje lukea ja ymmärtää koko naan.
- ▶ Pidä käyttöohjetta tuotteen osana, säilytä sitä huo lella ja pidä se ulottuvilla.
- ▶ Liitä tämä käyttöohje mukaan, kun luovutat laitteen edelleen kolmannelle osapuolelle.

#### Symboliselitys

Laitteella käytetään seuraavia symboleja:



Laitetta saa käyttää vain sisätiloissa akvaariokäyttöön.



Laitteen upotussyvyys on enintään 1,0 m.



Laite kuuluu suojausluokkaan II.

**IPX8** Symboli viittaa siihen, että laite on suojattu jatkuvalta upotukselta.



Laite on hyväksytty asianomaisten kansallisten määräysten ja direktiivien mukaan ja vastaa EU-normeja.

Tässä käyttöohjeessa käytetään seuraavia symboleja ja merkkitietoja:



#### **VAARA!!**

Symboli viittaa uhkaavaan sähköiskun vaaraan, josta voi olla seurauksena kuolema tai vakava kehon vamma.



#### **VAARA!!**

Symboli viittaa uhkaavaan vaaraan, josta voi olla seurauksena kuolema tai vakava kehon vamma.



#### **VAROITUS!**

Symboli viittaa uhkaavaan vaaraan, josta voi olla seurauksena keskikokoisesta lievään kehon vammaan tai terveydelliseen vaaraan.



#### **Magneettikentistä johtuva vaara**

Symboli viittaa välittömästi uhkaavaan vaaraan, josta voi olla seurauksena kuolema tai vakavia vammoja, jos vastaaviin toimenpiteisiin ei ryhdytä.



#### **VARO!**

Symboli viittaa esinevahinkojen vaaraan.



Ohje hyödyllisten tietojen ja vinkkien kanssa.

Esityssopimus:

☒ **A** Viittaus kuvaan, tässä viittaus kuvaan A.

▶ Sinua pyydetään toimimaan.

## 2. Käyttöalue

Laitte ja kaikki toimituslaajuuteen sisältyvät osat on tarkoitettu käyttöön yksityisalueella ja sitä saa käyttää vain:

- akvaarioihin ja puutarhan lampiin
- veden syöttöön ja kierrättämiseen
- suodatinlaitteiston, vesileikkien, vesiputousten, purojen jne. toimintaan
- veden ilmastukseen ja kierrättämiseen
- noudattamalla teknisiä tietoja

**Suunniteltu ulkokäyttöön, sopii käytettäväksi avomaalla (ks. mallinumero tyyppikilvestä):**

EHEIM universal 300 mallinumero 1046019 - 1046209  
EHEIM universal 600 mallinumero 1048019 - 1048209  
EHEIM universal 1200 mallinumero 1250019 - 1250209  
EHEIM universal 2400 mallinumero 1260010 - 1260200  
EHEIM universal 3400 mallinumero 1262010 - 1262200

**Vain sisäkäyttöön, ei sovi käytettäväksi avomaalla (ks. mallinumero tyyppikilvestä):**



EHEIM universal 300 mallinumero 1046219 - 1046999  
EHEIM universal 600 mallinumero 1048219 - 1048999  
EHEIM universal 1200 mallinumero 1250219 - 1250999  
EHEIM universal 2400 mallinumero 1260210 - 1260990  
EHEIM universal 3400 mallinumero 1262210 - 1262990  
EHEIM universal 4500 mallinumero 1264210 - 1264990

Laitteeseen pätevät seuraavat rajoitukset:

- älä käytä kaupallisiin tai teollisiin tarkoituksiin
- veden lämpötila ei saa ylittää 35 °C lämpötilaa
- syövyttäviä, helposti syttyviä, aggressiivisiä tai räjähtäviä aineita eikä elintarvikkeita tai juomavettä ei saa käyttää.
- ei saa käyttää uima-altaissa, uimalammikoissa, porealtaissa tms.

## 3. Turvallisuusohjeet

**Tästä laitteesta voi tulla vaaroja henkilöille ja esinearvoille, jos laitetta käytetään asiaankuulumattomasti, tai ei käytetä käyttötarkoitusta vastaten, tai jos turvallisuusohjeita ei huomioida.**

**Turvallisuuttasi varten**

- Laitteen pakkaus ja pienet osat on pidettävä lasten tai henkilöiden ulottumattomilla, jotka eivät ole tietoisia toiminnastaan, koska nämä voivat aiheuttaa vaaratilanteita (tukeutumisvaara). Pidettävä etäällä eläimistä.
- Tätä laitetta voivat käyttää vähintään 8 vuoden ikäiset lapset sekä henkilöt, joilla on vähentyneitä fyysisiä, aistimuksellisia tai henkisiä kykyjä tai



puute kokemuksesta ja/ tai tietämyksestä, jos heitä valvotaan tai on koulutettu laitteen turvallisen käyttöön ja he ovat ymmärtäneet siitä koituvat vaarat. Lapset eivät saa leikkiä laitteen kanssa. Lapset eivät saa suorittaa puhdistusta ja käyttäjähuoltoa, vaikka heitä valvottaisiin.



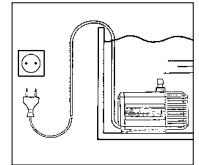
- Suorita ennen käyttöä silmämääräinen tarkistus varmistaaksesi, että laite, erityisesti verkkokaapeli ja pistoke, ovat vahingoittumattomia.
- Korjauksia saa suorittaa vain EHEIM huoltopiste.
- Tämän laitteen verkkoliitännäjohtoa ei voi vaihtaa uuteen. Jos johto vahingoittuu, ei laitetta saa enää käyttää.
- Suorita vain töitä, jotka on kuvattu tässä käyttöohjeessa.
- Käytä laitteeseen vain alkuperäisvaraosia javarusteita.



- Laitteessa on magneetti, jossa on voimakkaita magneettikenttiä, jotka voivat vaikuttaa sydämentahdistimiin tai implantoituihin defibrillaattoreihin (ICD). Pidä VÄHINTÄÄN 30 CM etäisyys implantaatin ja magneetin välillä.



- Laitteen täytyy olla varmistettu vikavirtasuojalaitteistolla, jossa on enintään 30 mA mitoitusvikavirta. Kysymyksissä ja ongelmissa käänny sähköalan ammattilaisen puoleen.
- Erotta heti kaikki akvaarioissa olevat osat sähköverkosta vesiuodon yhteydessä, tai jos vikavirtasuojalaitteisto on lauennut.
- Erotta aina kaikki akvaarioissa olevat osat sähköverkosta, jos et käytä niitä ennen kuin asennat tai irrotat osia ja ennen puhdistus- ja huoltotöitä.
- Suojaa pistorasia ja verkkopistoke kosteudelta. On suositeltavaa muodostaa verkkokaapelin kanssa tippasilmukka, joka estää kaapelia pitkin mahdollisesti tulevan veden pääsyn pistorasiaan.
- Laitteen sähkötiedot täytyy täsmätä sähköverkon tietojen kanssa. Löydät nämä tiedot tyyppikilvestä, joka on pakkauksessa tai tässä ohjeessa.



**Käyttö ulkoalueella (avomaa):**

- Käytä vain avomaalle sopivia laitteita.
- Jatkojohdon ja virranjakajan pitää sopia ulkokäyttöön (roiskevesisuojaattu).
- Verkkoliitännäjohtojen poikkileikkauksen on oltava vähintään samankokoinen kuin kumiletkujohtojen, joissa merkintä H05RN-F3G 0,75. Jatkojohtojen on täytettävä standardin DIN VDE 0620 vaatimukset.



- Laite pitää varmistaa vikavirtasuojalaitteen avulla, mitoitusvikavirta korkeintaan 30 mA. Jos sinulla on kysyttävää tai ongelmia, ota yhteyttä sähköalan ammattilaiseen.
- Laitteen saa liittää vain ohjeiden mukaisesti asennettuun suojakoskettimella varustettuun verkkopistokkeeseen.
- Suojaa verkkojohtoa kuumuudelta, öljyltä ja teräviltä reunoilta. Liitäntäjohdon päälle ei saa astua, mikäli se vedettiin maahan tai soraan ilman kaapelikanavaa.
- Laitetta saa käyttää vain silloin, kun vedessä ei ole henkilöitä.

#### 4. Toiminto

Pumpua voi käyttää sekä vedessä että ulkopuolella. Se ei ole itsestään imevä ja sen vuoksi se pitää sijoittaa käyttöä varten ulkopuolelle vedenpinnan tason alle.



- Pumppu ei saa käydä kuivana.
- Lämpötila-alue +4°C - maks. +35°C.

#### **EHEIM universal 300 / 600 (☒ A1):**

① Moottorirunko ② Kiinnityslevy ③ Kierreputki, painepuoli ④ Pumppupyörä ⑤ Keraaminen akseli ⑥ Pumpun kansi tiivisterenkaalla ⑦ Karkeasuodatin ⑧ Imuritilä ⑨ Kierreputki, imupuoli ⑩ Suljin

#### **EHEIM universal 1200 (☒ A2):**

① Moottorirunko ② Kiinnityslista ③ Kierreputki, painepuoli ④ Pumppupyörä ⑤ Keraaminen akseli ⑥ Pumpun kansi tiivisterenkaalla ⑦ Karkeasuodatin ⑧ Imusuodatin ⑨ Kierreputki, imupuoli ⑩ Suljin ⑪ Pidikerengas ⑫ Peitelevy

#### **EHEIM universal 2400 / 3400 / 4500 (☒ A3):**

① Moottorirunko ② Kiinnityslevy ③ Kierreputki, painepuoli ④ Pumppupyörä ⑤ Keraaminen akseli ⑥ Pumpun kansi O-renkaalla ⑦ Karkeasuodatin ⑧ Imuritilä ⑨ Kierreputki, imupuoli ⑩ Suljin ⑪ Pitorengas ⑫ Kantokahva, vain avomaaversiossa

#### 5. Asennus

Jos tuotetta käytetään veden ulkopuolella on suositeltavaa käyttää letkua työskenneltäessä imupuolen kierreputken ⑨ yläpuolella (☒ B).

Jos pumpua käytetään veden sisällä uppopumpuna (☒ C), sitä saa käyttää vain imuritilän ⑧ ja karkeasuodattimen ⑦ kautta. Tätä varten kierreputki, imupuoli ⑨, käännetään irti ja imuaukko petetään mukana toimitetun suljimen ⑩ avulla.

#### **Koskee vain avomaaversioita**

Sijoitetaan lampeen vakaan alustan päälle, joka voi olla esim. puutarhalevy tms. Ei saa asentaa suoraan maahan (mullas!)

#### **Vain EHEIM universal 2400 ja 3400 (avomaakäyttöön sopiva)**

Kantokahva ⑫ työnnetään etukautta moottorirungon ① ylempään uraan. Käytettäessä lampialueella kantokahva toimii kysikiinnityksenä (☒ D + E).

Kiinnityslevyn ② voi liittää tavallisen pumpun asennuksen yhteydessä valinnaisesti kolmeen eri kohtaan (☒ F).

### Vain EHEIM universal 1200

Molempia kiinnityslistoja ② voidaan siirtää tavallista pumppuasennusta varten. Lukituksen poiston jälkeen lista voidaan vetää ulos ja työntää valinnaisesti toiseen ohjaimeen. Poista tätä varten peitelevyt ⑫ moottorirungon ① ylemmistä viisteistä (☒ G).



#### HUOMIO!

Painepuolen kierreputki ③ ei saa osoittaa alaspäin. (☒ H).

## 6. Käyttöönotto

### Käyttö veden ulkopuolella:

Asenna painepuolen kierreputkeen sopiva letku ja ime letkun päästä niin paljon, kunnes pumppuun virtaa vettä. Vasta sen jälkeen, kun pumppukammio on täyttynyt kokonaan vedellä, liitä verkkopistoke verkkopistorasiaan ja ota laite käyttöön. Pumpun lyhyt käynnistymisääni on normaalia (☒ B).

### Käyttö veden sisällä (uppopumppu):

Upota pumppu kokonaan veden alle, liitä sen jälkeen verkkopistoke verkkopistorasiaan ja ota laite käyttöön (☒ C).



#### HUOMIO!

Huomio minimi upotussyvyys 2 cm vedenpinnasta pumpun yläreunaan.

## 7. Huolto



#### VAARA! Sähköisku!

- Irrota periaatteessa aina ennen huoltotöitä kaikki laitteet virtaverkosta.



#### VARO! Aineelliset vauriot mahdollisia.

- Älä käytä puhdistukseen kovia esineitä tai aggressiivisia puhdistusaineita.
- Laitekomponentit eivät ole konepesunkestäviä! Älä puhdista laitetta tai laitteen osia astianpesukoneessa.



Seuraavissa osissa on kuvattu huoltotöitä, jotka ovat välttämättömiä optimaalisen ja häiriöttömän käytön kannalta. Säännöllinen huolto pidentää elinikää ja varmistaa pidemmällä ajanjaksolla laitteen toiminnan.

Poista pumppu akvaariosta tai puttarhan lammesta. Paina molempia sivulle sijoitettua painopisteitä kevyesti yhteen ja vedä imuritila ⑧ ulos. Poista karkeasuodatin ⑦ imuritilästä ja huuhtelee molemmat juoksevan veden alla. Vaihda karkeasuodatin tarvittaessa (☒ I + J).



Jos vesi on erittäin likaantunutta, puhdista karkeasuodatin usein. Jos pumppu on erittäin likainen imu- tai painepuolella, tästä aiheutuu ääniä. Tällöin on aika perusteelliselle puhdistukselle.



#### VARO! Murtumisvaara

Korkealaatuinen, helposti murtuva keraaminen akseli.

### Pumpun puhdistus (EHEIM universal 300 / 600)

Poista pumpun kansi ⑥ ja vedä se varovasti suorassa suunnassa irti. Poista pumppupyörä ④ ja keraaminen akseli ⑤ varovasti (☒ A1). Huuhtelee kaikki pumpun osat juoksevan veden alla huolellisesti. Puhdista moottorirunko ① EHEIM-puhdistusharjasarjalla, tilausnumero 4009560 (☒ K). Kokoa sen jälkeen osat takaisin yhteen vastakkaisessa järjestyksessä.

### Pumpun puhdistus (EHEIM universal 1200 / 2400 / 3400 / 4500)

Avaa pitorengas ⑪ vasemmalle kääntäen ja poista se.

Vedä pumpun kansi ⑥ varovasti irti suorassa suunnassa. Poista pumppupyörä ④ ja keraaminen akseli ⑤ varovasti (☒ A2 tai ☒ A3). Huuhtelee kaikki pumpun osat juoksevan veden alla huolellisesti. Puhdista moottorirunko ① EHEIM-puhdistusharjoilla, tilausnumero 4009570, (☒ L). Kokoa sen jälkeen osat takaisin yhteen vastakkaisessa järjestyksessä.

## 8. Häiriöiden poistaminen



### VAARA! Sähköisku!

- Irrota aina kaikki laitteet virtaverkosta ennen huoltotöiden aloittamista.

Häiriö	Mahdollinen syy	Ohje
Pumppu ei käynnisty	Verkkojännite puuttuu	<ul style="list-style-type: none"> <li>▶ Tarkasta verkkojännite</li> <li>▶ Tarkasta tulojohto</li> </ul>
Pumppu ei pumpkaa	Verkkopistoketta ei ole liitetty	▶ Liitä verkkopistoke verkkopistorasiaan
	Pumppupyörä estetty	▶ Puhdista pumppu
	Terminen suojakatkaisin on aktivoitu (vain mallit 1200/2400/3400/4500)	<ol style="list-style-type: none"> <li>1. Vedä verkkopistoke irti ja anna pumpun jäähtyä</li> <li>2. Liitä verkkopistoke takaisin noin tunnin päästä. Jos ongelma toistuu, ota yhteyttä EHEIM-huoltoon</li> </ol>
Pumppu ei pumpkaa riittävästi	Imuritiilä ja/tai karkeasuodatin likaantunut	▶ Puhdista imuritiilä ja karkeasuodatin
	Pumppukammio ja/tai pumppupyörä likaantunut	▶ Huuhtelevä pumppupyörä huolellisesti ja puhdista moottorirunko puhdistusharjalla
	Letkujohdo taittunut	▶ Poista taite
	Letkujohdot likaantuneet imu- ja/tai painepuolella	▶ Puhdista letkujohdot

Muissa häiriöissä käänny EHEIM-huollon puoleen [www.eheim.com](http://www.eheim.com).

## 9. Käytöstä poistaminen

### Säilytys



1. Kytke laite pois päältä vetämällä verkkopistoke irti.
2. Puhdista laite
3. Säilytä laitetta jäätymiseltä suojatussa paikassa.

### Hävittäminen



Huomioi laitteen hävittämisen yhteydessä lakisääteiset vaatimukset. Tietoa sähkö- ja elektroniikkalaitteiden hävittämisestä Euroopan yhteisön alueella: Euroopan yhteisön sisällä sähkökäyttöisten laitteiden hävittämistä säädellään kansallisilla säädöksillä, jotka perustuvat EU-direktiiviin 2012/19/EU käytetyistä elektroniikkalaitteista (WEEE). Sen mukaisesti laitetta ei enää saa hävittää kunnallisen tai kotitalousjätteen mukana. Laite otetaan ilmaiseksi vastaan kunnallisissa keräyspisteissä ja kierrätyskeskuksissa. Tuotepakkaus on tehty kierrätyskelpoisista materiaaleista. Hävitä se ympäristöystävällisesti ja toimita uudelleenkäyttöön.

## 10. Tekniset tiedot

**EHEIM universal 300 / 600**  
**EHEIM universal 1200 / 2400**  
**EHEIM universal 3400 /4500**

Katso sivu 164  
 Katso sivu 165  
 Katso sivu 166

## 11. Varaosat

<b><i>EHEIM universal 300</i></b>	(tyyppi 1046)	Katso sivu 167
<b><i>EHEIM universal 600</i></b>	(tyyppi 1048)	Katso sivu 167
<b><i>EHEIM universal 1200</i></b>	(tyyppi 1250)	Katso sivu 167
<b><i>EHEIM universal 2400 / 3400 / 4500</i></b>	(tyyppi 1260 / 1262 / 1264)	Katso sivu 167

**Oversættelse af den originale betjeningsvejledning****Leverings- og cirkulationspumpe universal 300 / 600 / 1200 / 2400 / 3400 / 4500****1. Almindelige brugeranvisninger****Informationer til brug af driftsvejledningen**

- ▶ Før produktet startes op første gang, skal drifts vejledningen læses helt igennem og forstås.
- ▶ Betragt driftsvejledningen som en del af produktet, og opbevar den, så den er nem at finde igen.
- ▶ Lad denne driftsvejledning følge med produktet, hvis du giver det videre til andre.

**Symbolforklaring**

Følgende symboler anvendes på produktet:



Produktet må kun anvendes i indendørs rum til akvaristiske anvendelsesområder.



Produktet må maksimalt sænkes 1,0 m ned.



Produktet har beskyttelsesklasse II.

**IPX8** Symbolet henviser til, at produktet er beskyttet til at klare vedvarende nedsænkning.



Produktet er efterprøvet efter de gældende nationale forskrifter og direktiver og er i overensstemmelse med EUnormerne.

Følgende symboler og signalord anvendes i denne betjeningsvejledning:

**FARE!**

Symbolet henviser til en truende fare på grund af risiko for stød, der kan medføre døden eller alvorlige kvæstelser.

**FARE!**

Symbolet henviser til en truende fare, der kan medføre døden eller alvorlige kvæstelser.

**ADVARSEL!**

Symbolet henviser til en truende fare, der kan medføre middel til lettere kvæstelser eller risiko for helb redet.

**Fare på grund af magnetfelter**

Symbolet henviser til en umiddelbart truende fare, som kan medføre døden eller alvorlige kvæstelser, hvis der ikke træffes de nødvendige forholdsregler.

**FORSIGTIG!**

Symbolet henviser til fare for materielle skader.



Info med nyttige informationer og tips.

Visning af symbolerne:

☞ **A** Henvisning til en figur, her henvisning til figur A.

▶ Du opfordres til at udføre en handling.

## 2. Anvendelsesområde

Produktet og alle dele, der hører til leveringsomfanget, er beregnet til privat brug og må udelukkende anvendes:

- til akvarieformål og havedamme
- til pumpning og cirkulation af vand
- til drift af filtersystemer, vandfunktioner, vandfald, vandløb osv.
- til beluftning og cirkulation af vand
- ved samtidig overholdelse af de tekniske data

**Kan bruges udendørs, velegnet til udendørs brug (se typenr. på typeskiltet):**

EHEIM universal 300 typenr. 1046019 til 1046209  
EHEIM universal 600 typenr. 1048019 til 1048209  
EHEIM universal 1200 typenr. 1250019 til 1250209  
EHEIM universal 2400 typenr. 1260010 til 1260200  
EHEIM universal 3400 typenr. 1262010 til 1262200

**Kun indendørs, ikke egnet til udendørs brug (se typenr. på typeskiltet):**



EHEIM universal 300 typenr. 1046219 til 1046999  
EHEIM universal 600 typenr. 1048219 til 1048999  
EHEIM universal 1200 typenr. 1250219 til 1250999  
EHEIM universal 2400 typenr. 1260210 til 1260990  
EHEIM universal 3400 typenr. 1262210 til 1262990  
EHEIM universal 4500 typenr. 1264210 til 1264990

For produktet gælder følgende begrænsninger:

- må ikke anvendes til erhvervsmæssige eller industrielle formål
- Vandtemperaturen må ikke overskride 35°C
- der må ikke anvendes ætsende, let brandfarlige, skurrende eller eksplosive stoffer, levnedsmidler samt drikkevand.
- må ikke anvendes i svømmehaller, svømmepools, boblebad.

## 3. Sikkerhedsanvisninger

**Dette produkt kan forårsage farer for personer samt for materielle værdier, hvis produktet anvendes forkert eller til andet end det tiltænkte anvendelsesområde, eller hvis sikkerhedsanvisningerne ikke overholdes.**

**For din sikkerheds skyld**

- Lad ikke børn eller personer der ikke er opmærksomme på deres handlinger håndtere emballage og små dele, da dette kan være farligt (risiko for kvælning!). Holdes væk fra kæledyr.
- Dette produkt kan bruges af børn fra 8 år samt af personer med reducerede fysiske, sensoriske og mentale evner eller mangel på erfaring



og/eller viden, hvis de er under opsyn eller er oplært i sikker brug af produktet og har forstået farerne, som kan opstå i forbindelse med anvendelse af det. Børn må ikke lege med produktet. Rengøring og brugervedligeholdelse må ikke udføres af børn, medmindre de er under opsyn.



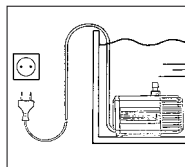
- Udfør en visuel kontrol før brug for at sikre, at produktet og især strømledningen og stikket er ubeskadigede.
- Reparationer må udelukkende udføres af en EHEIM-serviceafdeling.
- Tilslutningledningen på dette apparat kan ikke udskiftes. Hvis ledningen bliver beskadiget, må apparatet ikke anvendes længere.
- Udfør kun arbejde, som er beskrevet i denne vejledning.
- Brug kun originale reservedele og tilbehør til produktet.



- Produktet har magneter med kraftige magnetfelter, som kan påvirke pacemakere eller implanterede defibrillatorer (ICD). Hold en afstand på MINDST 30 CM mellem implantatet og magneten.



- Produktet skal være sikret med et fejlstrømsrelæ med en dimensioneret fejlstrøm på maksimalt 30 mA. Ved spørgsmål og problemer bedes du henvende dig til en autoriseret elektriker.
- Afbryd omgående alle apparater i akvariet fra strømmettet ved en vandlækage, eller hvis fejlstrømsrelæet udløses.
- Afbryd principielt alle apparater i akvariet fra strømmettet, hvis det ikke anvendes, før dele monteres eller afmonteres og før alle former for rengøring og vedligeholdelse.
- Beskyt stikkontakten og strømstikket mod fugt. Det anbefales at danne en drypsløjfe med strømledningen, som forhindrer, at vand, som eventuelt løber ned af ledningen, kommer ned i stikkontakten.
- Produktets elektriske data skal stemme overens med strømmettets data. Disse data kan findes på emballagens typeskilt eller i vejledningen.



Ved anvendelse udendørs:

- Anvend kun anlæg beregnet til udendørs brug.
- Forlængerledning og strømstik skal være velegnet til anvendelse udendørs (stærkvandsbeskyttet).
- Strømkablerne må ikke have et mindre tværsnit end gummislangekabler med

koden H05RN-F3G 0,75. Forlænger kabler skal overholde kravene ift. DIN VDE 0620.

- Anlægget skal beskyttes af en jordstrømsbeskyttelsesanordning med en nominal reststrøm på maks. 30 mA. Ved eventuelle spørgsmål eller problemer bedes du kontakte en elektriker.
- Tilslut kun anlægget til en stikkontakt der er korrekt installeret og beskyttet.
- Beskyt strømledningen mod varme, olie og skarpe kanter. Tilslutningsledningen må ikke betrædes, hvis den placeres i jorden eller under grus, uden at være placeret i et beskyttende rør.
- Anvend kun anlægget når der ikke er personer i vandet!

#### 4. Funktion

Pumpen kan bruges både i og uden for vandet. Den er ikke selvtilspændende og skal derfor placeres under vandniveauet, når den er i drift.



- Pumpen må ikke køre tør.
- Temperaturområde fra +4 °C til maks. +35 °C.

**EHEIM universal 300 / 600 (☒ A1):**

① motorhus ② monteringsplade ③ gevindstøtte, trykside ④ pumpehjul ⑤ keramisk aksel ⑥ pumpedæksel med pakningsring ⑦ groft filter ⑧ indsugningsgitter ⑨ gevindstøtte, sugeside ⑩ lukkedæksel

**EHEIM universal 1200 (☒ A2):**

① motorhus ② monteringssskinne ③ gevindstøtte, trykside ④ pumpehjul ⑤ keramisk aksel ⑥ pumpedæksel med pakningsring ⑦ groft filter ⑧ indsugningsgitter ⑨ gevindstøtte, sugeside ⑩ lukkedæksel ⑪ holdering ⑫ panel

**EHEIM universal 2400 / 3400 / 4500 (☒ A3):**

① motorhus ② monteringsplade ③ gevindstøtte, trykside ④ pumpehjul ⑤ keramisk aksel ⑥ pumpedæksel med o-ring ⑦ groft filter ⑧ indsugningsgitter ⑨ gevindstøtte, sugeside ⑩ lukkedæksel ⑪ holdering ⑫ bæregreb, **kun til udendørs modeller**

#### 5. Montering

Ved brug uden for vandet anvendes fortrinsvis en slange via gevindforbindelsen på sugesiden ⑨ (☒ B).

Hvis pumpen bruges som en nedsænkkelig pumpe ⑨ vandet (☒ C), må den kun betjenes via indsugningsgitteret ⑧ og det grove filter ⑦. For at gøre dette løsnes gevindforbindelsen på sugesiden ⑧, og sugeåbningen ⑩ med det medfølgende dæksel fritlægges.

**Kun til udendørs modeller**

Anbringes i dammen på et stabilt underlag, f.eks. en haveplade eller lignende. Må ikke placeres i jorden (slam!).

**Kun ved EHEIM universal 2400 og 3400 (velegnet til udendørs brug)**

Bæregrebet ⑫ indskubbes fra fronten i den øverste møtrik i motorhuset ①. Når anlægget anvendes omkring dammen, anvendes bæregrebet som fastgørelse (☒ D + E).

Monteringspladen ② kan anvendes som en universal pumpemontering, og kan placeres valgfrit 3 steder (☒ F).



### Kun ved EHEIM universal 1200

Begge monterings Skinner ② kan anvendes til en universal pumpemontering. Efter at have løst låsen, kan skinnen trækkes ud, og den kan efter behov, indstikkes i den anden skinne. For at gøre dette, skal panelerne ⑫ på den øverste skrå kant på motorhuset ① fjernes (☒ G).



#### BEMÆRK!

Gevindstøtten på tryksiden ③ må ikke pege nedad. (☒ H).

## 6. Idrifttagning

### Ved anvendelse uden for vandet:

Monter den relevante slange på gevindstøtten på tryksiden, og sug i enden af slangen, indtil der strømmer vand ind i pumpen. Det er først når pumpekammeret er helt fyldt med vand, at du skal sætte strømstikket i stikkontakten, og starte anlægget. Det er normalt med lidt støj når pumpen startes (☒ B).

### Ved anvendelse i vandet (nedsænket pumpe):

Placer pumpen komplet nedsænket i vandet, tilslut derefter strømstikket til stikdåsen, og tag anlægget i brug (☒ C).



#### BEMÆRK!

Vær opmærksom på minimumsdybden på 2 cm fra vandoverfladen til pumpens øverste kant.

## 7. Vedligeholdelse og pleje



#### FARE! Elektrisk stød!

• Ved vedligeholdelsesarbejde skal alle anlæg frakobles strømmen.



#### FORSIGTIGT! Materielle skader.

• Ved rengøring må der ikke anvendes hårde genstande eller skurende rengøringsmidler.  
• Anlæggets komponenter må ikke komme i opvaskemaskinen! Rengør ikke anlægget hhv. anlægsdele i opvaskemaskinen.



Det følgende afsnit beskriver den vedligeholdelse der skal udføres, for at sikre en optimal og problemfri drift. En regelmæssig vedligeholdelse sikrer holdbarheden, og sikrer at anlægget kan fungere problemfrit i lang tid.

Fjern pumpen fra akvariet hhv. havedammen. Tryk på de laterale trykknapper på samme tid, og fjern indsugningsgitteret ⑧. Fjern det grove filter ⑦ fra indsugningsfilteret, og rengør begge dele under rindende vand. Hvis nødvendigt, udskiftes det grove filter (☒ I + J).



Hvis vandet er meget tilsmudset, skal det grove filter rengøres oftere. Hvis pumpen er meget snavset på suge- eller tryksiden, vil det resultere i øget støj: Tid til en grundig rengøring.



#### FORSIGTIGT! Risiko for brud

Førsteklasses skrøbelig keramisk aksel

### Rengør pumpen (ved EHEIM universal 300 / 600)

Løsn pumpe dækslet ④ og træk det forsigtigt ud, i en lineær retning. Fjern forsigtigt pumpehjulet ④ og den keramiske aksel ⑤ (☒ A1). Skyl omhyggeligt alle pumpe dele under rindende vand. Rengør motorhuset ① med EHEIM rengøringsbørstesættet, varenummer 4009560 (☒ K). Monter delene igen i omvendt rækkefølge.

### Rengør pumpen (ved EHEIM universal 1200 / 2400 / 3400 / 4500)

Åbn holderingen ⑩ ved at dreje den til venstre, og fjern den.

Træk forsigtigt pumpe dækslet ④ ud, i en lineær retning. Fjern forsigtigt pumpehjulet ④ og den keramiske aksel ⑤ (☒ A2 hhv. ☒ A3). Skyl omhyggeligt alle pumpe dele under rindende vand. Rengør motorhuset ① med EHEIM rengøringsbørsten, varenummer 4009570 (☒ K). Monter delene igen i omvendt rækkefølge.

## 8. Afhjælpning af fejl



### FARE! Elektrisk stød!

- Ved vedligeholdelsesarbejde skal alle anlæg frakobles strømmettet.

Fejl	Mulig årsag	Fejlfinding
Pumpen starter ikke	Ingen strømforbindelse	▶ Kontroller strømforbindelsen ▶ Kontroller ledningen
Pumpen kører ikke	Strømskikket er ikke tilsluttet	▶ Tilslut strømskikket i stikkontakten
	Pumpehjul er blokeret	▶ Rengør pumpen
	Termisk beskyttelseskontakt er det (kun ved universal 1200/2400/3400/4500)	1. Træk strømskikket ud og aktiver Lad pumpen køle. 2. Tilslut strømskikket igen efter omkring en time. Hvis dette opstår igen, skal du kontakte EHEIM service
Pumpen leverer utilstrækkelig	Indsugningsgitter og/eller groft filter er snavset	▶ Rengør indsugningsgitter og groft filter
	Pumpekammer og/eller pumpehjul er snavset	▶ Skyl omhyggeligt pumpehjulet og rengør motorhuset med rengøringsbørsten
	Slangeledning er bukket	▶ Fjern bukkningen
	Slangeledningen er snavset på sug- og/eller tryksiden	▶ Rengør slangeledningen

Ved andre fejl bedes du kontakte EHEIM-service [www.eheim.com](http://www.eheim.com).

## 9. Afbrydelse og bortskaffelse

### Opbevaring



1. Sluk for anlægget ved at trække strømskikket ud.
2. Rengør produktet
3. Opbevar produktet et frostsikkert sted.

### Bortskaffelse



Overhold de gældende forskrifter i loven vedrørende bortskaffelse af produktet. Informationer om bortskaffelse af elektriske og elektroniske apparater i den Europæiske Union: Inden for den Europæiske Union er bortskaffelse af elektriske apparater fastsat af nationale regler, som er baseret på EU-direktivet 2012/19/EU om affald fra elektronisk udstyr (WEEE). Ifølge dette direktiv må produktet ikke længere bortskaffes med det kommunale affald eller husholdningsaffaldet. Produktet kan afleveres gratis på kommunale indsamlingssteder eller genbrugspladser. Produktemballagen består af materialer, som kan genbruges. Bortskaf disse miljøvenligt, og aflever dem til genbrug.

**10. Tekniske data**

<i>EHEIM</i> universal 300 / 600	side 164
<i>EHEIM</i> universal 1200 / 2400	side 165
<i>EHEIM</i> universal 3400 / 4500	side 166

**11. Reservedele**

<i>EHEIM</i> universal 300	(type 1046)	side 167
<i>EHEIM</i> universal 600	(type 1048)	side 167
<i>EHEIM</i> universal 1200	(type 1250)	side 167
<i>EHEIM</i> universal 2400 / 3400 / 4500	(type 1260 / 1262 / 1264)	side 167

## Traduzione delle istruzioni per l'uso originali Pompa di mandata e circolazione universal 300/600/1200/2400/3400/4500

### 1. Istruzioni per l'uso generali

#### Informazioni sull'impiego delle istruzioni per l'uso



- ▶ Prima di mettere in funzione l'apparecchio per la prima volta, è necessario leggere per intero e comprendere le istruzioni per l'uso.
- ▶ Considerare le istruzioni per l'uso come parte del prodotto e conservarle bene e a portata di mano.
- ▶ In caso di trasmissione dell'apparecchio a terzi, allegare le presenti istruzioni per l'uso.

#### Spiegazione dei simboli

Sull'apparecchio vengono impiegati i seguenti simboli:



L'apparecchio deve essere utilizzato solo in ambienti interni e per impieghi acquaristici.



La profondità d'immersione massima dell'apparecchio è di 1,0 m.



L'apparecchio appartiene alla classe di isolamento II.

**IPX8**

Il simbolo indica che l'apparecchio è protetto in caso di immersione duratura.



L'apparecchio è approvato secondo le rispettive norme e direttive nazionali e corrisponde alle norme UE.

Nelle presenti istruzioni per l'uso vengono utilizzati i simboli e le avvertenze seguenti:



#### **PERICOLO!**

Il simbolo indica un pericolo imminente di folgore, che può provocare la morte o lesioni gravi.



#### **PERICOLO!**

Il simbolo indica un pericolo imminente, che può provocare la morte o lesioni gravi.



#### **AVVISO!**

Il simbolo indica un pericolo imminente, che può provocare danni fisici di media o lieve entità o costituire un rischio per la salute.



#### **Pericolo causato da campi magnetici**

Il simbolo richiama l'attenzione su un pericolo direttamente imminente, le cui conseguenze possono essere la morte o gravi lesioni se non vengono adottate le apposite misure di protezione.



#### **CAUTELA!**

Il simbolo avverte del pericolo di danni materiali.



Avvertenza con informazioni e suggerimenti utili.

Convenzioni di rappresentazione:

☒ **A** Rimando a una figura, qui rimando alla figura A.

▶ Viene richiesta un'azione da parte vostra.

## 2. Campo d'impiego

L'apparecchio e tutte le parti fornite in dotazione sono destinati all'uso nel campo privato e devono essere usati esclusivamente:

- per acquari e laghetti da giardino
- per il pompaggio e la circolazione dell'acqua
- per il funzionamento di sistemi di filtraggio, giochi d'acqua, cascate, ruscelli ecc.
- per l'aerazione e la circolazione dell'acqua
- nel rispetto dei dati tecnici

**Può essere utilizzata all'aperto, adatta per uso esterno (vedere il tipo e il N° sulla targhetta):**

EHEIM universal 300 Tipi dal N° 1046019 al 1046209  
EHEIM universal 600 Tipi dal N° 1048019 al 1048209  
EHEIM universal 1200 Tipi dal N° 1250019 al 1250209  
EHEIM universal 2400 Tipi dal N° 1260010 al 1260200  
EHEIM universal 3400 Tipi dal N° 1262010 al 1262200

**Solo per interni, non adatta per uso esterno (vedere il tipo e il N° sulla targhetta):**



EHEIM universal 300 Tipi dal N° 1046219 al 1046999  
EHEIM universal 600 Tipi dal N° 1048219 al 1048999  
EHEIM universal 1200 Tipi dal N° 1250219 al 1250999  
EHEIM universal 2400 Tipi dal N° 1260210 al 1260990  
EHEIM universal 3400 Tipi dal N° 1262210 al 1262990  
EHEIM universal 4500 Tipi dal N° 1264210 al 1264990

Per l'apparecchio valgono le seguenti restrizioni:

- non utilizzarlo per scopi commerciali o industriali
- La temperatura dell'acqua non può superare i 35 °C
- Non devono essere trasportate sostanze corrosive, facilmente infiammabili, aggressive o esplosive, alimenti e acqua potabile.
- Non utilizzare in piscine, laghetti balneabili, idromassaggi.

## 3. Avvertenze di sicurezza

**Questo apparecchio può costituire un pericolo per persone o beni materiali se esso non viene utilizzato correttamente o non secondo la finalità d'impiego oppure se le avvertenze di sicurezza non vengono osservate.**

**Per la vostra sicurezza**

- Evitare che l'imballaggio del dispositivo e le sue piccole parti finiscano nelle mani di bambini o persone che non sono consapevoli delle proprie azioni, poiché ciò può rappresentare un rischio (pericolo di soffocamento!). Tenere lontano dagli animali.

**Solo per i paesi dell'UE:**

- Questo apparecchio può essere utilizzato da bambini sopra gli 8 anni e da persone con capacità fisiche, sensoriali o mentali ridotte o che non dispongono di esperienza e cognizioni tecniche, però a condizione che vengano sorvegliate e siano state addestrate nell'uso corretto dell'apparecchio e siano in grado di capire i pericoli conseguenti. I bambini non possono giocare con l'apparecchio. Gli interventi di pulizia e manutenzione non possono essere eseguiti da bambini se questi non vengono sorvegliati.

Il presente apparecchio non è progettato per essere utilizzato da persone (bambini compresi) con ridotte capacità fisiche, sensoriali o psichiche o che non siano dotate della necessaria esperienza/conoscenza, a meno che non siano assistite e controllate da una persona addetta alla sicurezza o ricevano dalla stessa le istruzioni relative all'utilizzo dell'apparecchio. Tenere sempre sotto controllo i bambini, per assicurarsi che non giochino con l'apparecchio.



- Prima dell'utilizzo, effettuare un controllo visivo per assicurare che l'apparecchio, in particolare il cavo elettrico e la spina, non siano danneggiati.
- Le riparazioni possono essere eseguite esclusivamente da un punto di assistenza EHEIM.
- Non si deve sostituire la linea di allacciamento alla rete di questo apparecchio. In caso di danneggiamento della linea, l'apparecchio non potrà più essere utilizzato.
- Eseguire solo lavori che sono stati descritti nelle presenti istruzioni.
- Utilizzare solo pezzi di ricambio e accessori originali per l'apparecchio.

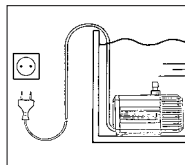


- L'apparecchio possiede magneti con forti campi magnetici che possono influire su pace-maker o defibrillatori impiantati (ICD). Mantenere una DISTANZA DI ALMENO 30 CM tra l'impianto e il magnete.



- L'apparecchio deve essere protetto con un dispositivo di protezione per correnti di guasto con una corrente di taratura di max. 30 mA. Rivolgersi ad un elettricista specializzato qualora dovessero sorgere domande e problemi.
- Staccare immediatamente tutti gli apparecchi nell'acquario dalla rete elettrica in caso di perdita d'acqua o se interviene l'interruttore differenziale.
- Per principio, staccare tutti gli apparecchi nell'acquario dalla rete elettrica, se non vengono utilizzati, prima di montare o smontare componenti e prima di tutti i lavori di pulizia e di manutenzione.

- **Proteggere la presa elettrica e la spina dall'umidità. Si consiglia di formare con il cavo elettrico un giro per impedire che l'acqua che scorre lungo il cavo possa entrare nella presa.**
- **I dati elettrici dell'apparecchio devono corrispondere ai dati della rete elettrica. Questi dati sono riportati sulla targhetta, sulla confezione o nelle presenti istruzioni.**



**Se utilizzata all'aperto:**

- **Utilizzare solo dispositivi adatti per uso esterno.**
- **I cavi di prolunga e i distributori di corrente devono essere adatti per uso esterno (a prova di schizzi).**
- **I cavi di allacciamento alla rete non devono avere sezione inferiore ai cavi con tubo in gomma con codice H05RN-F3G 0.75. I cavi di prolunga devono soddisfare i requisiti della Norma DIN VDE 0620.**
- **Il dispositivo deve essere protetto da un apparecchio a corrente residua con una corrente residua nominale di max.30 mA. In caso di domande o problemi, contattare un elettricista qualificato.**
- **Collegare il dispositivo solo a una presa di rete con contatti di protezione correttamente installati.**
- **Proteggere il cavo di alimentazione da calore, olio e spigoli vivi. La linea di collegamento non deve essere calpestata se è stata posata sul terreno o in ghiaia senza tubo vuoto.**
- **Utilizzare il dispositivo solo quando non sono presenti persone in acqua!**

#### 4. Utilizzo

La pompa può essere utilizzata sia all'interno che all'esterno dell'acqua. Non è autoadescante e, durante il funzionamento all'esterno, deve quindi essere posizionata sotto il livello dello specchio d'acqua.



- La pompa non deve funzionare a secco.
- Intervallo di temperatura da + 4°C a + 35°C massimo.

**EHEIM universal 300 / 600 (☒ A1):**

① Corpo motore ② Piastra di montaggio ③ Connettore filettato, lato pressione ④ Ruota della pompa ⑤ Albero in ceramica ⑥ Coperchio della pompa con anello di tenuta ⑦ Filtro a maglia larga ⑧ Griglia di aspirazione ⑨ Connettore filettato, lato aspirazione ⑩ Coperchio di chiusura

**EHEIM universal 1200 (☒ A2):**

① Corpo motore ② Listello di fissaggio ③ Connettore filettato, lato pressione ④ Ruota della pompa ⑤ Albero in ceramica ⑥ Coperchio della pompa con anello di tenuta ⑦ Filtro a maglia larga ⑧ Griglia di aspirazione ⑨ Connettore filettato, lato aspirazione ⑩ Coperchio di chiusura ⑪ Anello di tenuta ⑫ Diaframma

**EHEIM universal 2400 / 3400 / 4500 (☒ A3):**

① Corpo motore ② Piastra di montaggio ③ Connettore filettato, lato pressione ④ Ruota della pompa ⑤ Albero in ceramica ⑥ Coperchio della pompa con O-ring ⑦ Filtro a maglia larga ⑧ Griglia di aspirazione ⑨ Connettore filettato, lato aspirazione ⑩ Coperchio ⑪ Anello di ritegno ⑫ Maniglia di trasporto, **solo per versione da esterno**

**5. Montaggio**

Quando viene utilizzata fuori dall'acqua, è preferibile collegare un tubo flessibile tramite il connettore filettato ⑨ che si trova sul lato di aspirazione (☒ B).

Se la pompa viene utilizzata come pompa sommersa in acqua (☒ C), può essere azionata solo tramite la griglia di aspirazione ⑧ e il filtro a maglia larga ⑦. Per procedere, svitare il raccordo filettato sul lato aspirazione ⑧ e coprire l'apertura di aspirazione e con il tappo ⑩ in dotazione.

**Solo per le versioni con uso all'aperto**

Posizionamento nel laghetto su una superficie stabile, ad es. Lastra da giardino o simile. Non piantare nel terreno (Terriccio infracidito!).

**Solo per EHEIM universal 2400 e 3400 (uso all'aperto)**

Spingere la maniglia ⑫ viene verso la parte anteriore nella scanalatura superiore del corpo motore ①. Quando viene utilizzata nell'area del laghetto, il manico funge da attacco per fune (☒ D + E).

La piastra di montaggio ② può essere collegata in 3 punti diversi per l'installazione universale della pompa (☒ F).

**Solo per EHEIM universal 1200**

Le due piastrine di fissaggio ② possono essere spostate per l'installazione della pompa universale. Dopo aver rilasciato il fermo, la barra può essere estratta e opzionalmente inserita in un'altra guida. A tale scopo vengono preventivamente rimosse le coperture ⑫ sugli smussi superiori del corpo motore ① (☒ G).

**ATTENZIONE!**

Il raccordo filettato lato pressione c non deve essere rivolto verso il basso. (☒ H).

**6. Installazione / Messa in funzione****Se utilizzata fuori dall'acqua:**

Montare l'apposito tubo flessibile sul connettore filettato sul lato della pressione e aspirare all'estremità del tubo finché l'acqua non scorre nella pompa. Solo quando la camera della pompa è completamente piena d'acqua, inserire la spina di alimentazione nella presa di rete e avviare il dispositivo. È normale che la pompa si avvii brevemente (☒ B).

**Se utilizzata in acqua (Pompa a immersione):**

Immergere completamente la pompa nell'acqua, quindi inserire la spina di alimentazione nella presa di corrente e mettere in funzione il dispositivo (☒ C).

**ATTENZIONE!**

Fare attenzione alla profondità minima di immersione di 2 cm dalla superficie dell'acqua rispetto alla parte superiore della pompa.

**7. Cura e manutenzione****PERICOLO! Scosse elettriche!**

- Prima di eseguire qualsiasi lavoro di manutenzione, scollegare sempre tutti i dispositivi dall'alimentazione.

**AVVERTENZA! Danni alle cose.**

- Per la pulizia, non utilizzare oggetti duri o detersivi aggressivi.
- I componenti del dispositivo non possono essere lavati in lavastoviglie! Non pulire il dispositivo o parti del dispositivo in lavastoviglie.





Le sezioni seguenti descrivono i lavori di manutenzione necessari per un funzionamento ottimale e senza problemi. Una manutenzione regolare prolunga la durata e garantisce il funzionamento del dispositivo per un lungo periodo di tempo.

Togliere la pompa dall'acquario o dal laghetto da giardino. Premere delicatamente tra loro i due punti di pressione laterali ed estrarre la griglia di aspirazione ⑧. Estrarre il filtro a maglia grossa ⑦ dalla griglia di aspirazione e sciacquare entrambi sotto l'acqua corrente. Se necessario, sostituire il filtro a maglia larga (☒ **I + J**).



Se l'acqua è molto sporca, pulire il filtro grosso più spesso. Se la pompa è molto sporca sul lato di aspirazione o di mandata, si genera rumore: è il momento di procedere con una pulizia accurata.



### AVVERTENZA! Rischio di rottura

Asse in ceramica fragile di alta qualità.

### Pulizia della pompa (EHEIM universal 300 / 600)

Sbloccare il coperchio della pompa ⑥ ed estrarlo con cautela in linea retta. Rimuovere con attenzione la girante dell'albero in ceramica ⑤ (☒ **A1**). Sciacquare vigorosamente tutte le parti della pompa sotto l'acqua corrente. Pulire il corpo motore ① con il set di spazzole EHEIM, n. 4009560 (☒ **K**). Riasssemblare quindi le parti procedendo in ordine inverso.

### Pulizia della pompa (EHEIM universal 1200 / 2400 / 3400 / 4500)

Aprire l'anello di ritenzione ⑩ ruotandolo verso sinistra e rimuoverlo.

Estrarre con cautela il coperchio della pompa ④. Rimuovere con cautela la ruota della pompa dell'albero in ceramica ⑤ (☒ **A2** o ☒ **A3**). Sciacquare vigorosamente tutte le parti della pompa sotto l'acqua corrente. Pulire il corpo motore ① con la spazzola di pulizia EHEIM, n. 4009570, (☒ **L**). Riasssemblare quindi le parti procedendo in ordine inverso.

## 8. Eliminazione di guasti



### PERICOLO! Scosse elettriche!

- Prima di eseguire qualsiasi lavoro di manutenzione, scollegare sempre tutti i dispositivi dall'alimentazione.

Guasto	Possibile causa	Rimedio
La pompa non si avvia	Mancanza di tensione di rete	▶ Controllare la tensione di rete ▶ Verificare la linea di alimentazione
La pompa non eroga	La spina di alimentazione non è inserita	▶ Inserire la spina di alimentazione nella presa
	La ruota della pompa è bloccata	▶ Pulire la pompa
	L'interruttore termico è attivato solo per universal 1200/2400/3400/4500)	1. Scollegare il cavo di alimentazione lasciare raffreddare la pompa. 2. Dopo circa un'ora, ricollegare la spina di alimentazione. Se questo processo viene ripetuto, contattare il servizio EHEIM
La pompa eroga in modo insufficiente	Griglia di aspirazione e/o filtro a maglia larga sporchi	▶ Pulire la griglia di aspirazione e il filtro a maglia larga
	Camera della pompa e/o girante della pompa sporchi	▶ Risciacquare accuratamente la girante e pulire il corpo motore con una spazzola per la pulizia

La linea del tubo è annodata	► Rimuovere il nodo
Tubi flessibili sporchi sul lato aspirazione e / o pressione	► Pulire i tubi flessibili

In caso di altri guasti, rivolgersi all'assistenza EHEIM [www.eheim.com](http://www.eheim.com).

## 9. Messa fuori servizio e smaltimento

### Immagazzinamento



1. Spegnerne il dispositivo ed estrarre la spina di alimentazione.
2. Pulire l'apparecchio
3. Immagazzinare l'apparecchio in un luogo protetto dal gelo.

### Smaltimento



In caso di smaltimento dell'apparecchio, osservare le rispettive normative di legge. Informazione sullo smaltimento di apparecchi elettrici ed elettronici nella comunità europea: All'interno dell'Unione Euro-

lo smaltimento di apparecchi elettrici viene stabilito da norme nazionali che sono basate sulla direttiva UE 2012/19/UE sui rifiuti di apparecchiature elettriche ed elettroniche (RAEE). Di conseguenza, l'apparecchio non deve più essere smaltito insieme ai rifiuti comunali o domestici. L'apparecchio viene preso in consegna gratuitamente dai punti di raccolta o centri di riciclaggio comunali. L'imballaggio del prodotto è composto da materiali riciclabili. Questi devono essere smaltiti nel rispetto dell'ambiente e riciclati.

## 10. Dati tecnici

<b>EHEIM universal 300 / 600</b>	Vedi a pagina 164
<b>EHEIM universal 1200 / 2400</b>	Vedi a pagina 165
<b>EHEIM universal 3400 / 4500</b>	Vedi a pagina 166

## 11. Pezzi di ricambio

<b>EHEIM universal 300</b>	(Tipi 1046)	Vedi a pagina 167
<b>EHEIM universal 600</b>	(Tipi 1048)	Vedi a pagina 167
<b>EHEIM universal 1200</b>	(Tipi 1250)	Vedi a pagina 167
<b>EHEIM universal 2400 / 3400 / 4500</b>	(Tipi 1260 / 1262 / 1264)	Vedi a pagina 167

## Traducción del manual de instrucciones original Bomba de alimentación y de circulación universal 300 / 600 / 1200 / 2400 / 3400 / 4500

### 1. Indicaciones generales

#### Información sobre cómo utilizar el manual de instrucciones



- ▶ Antes de poner en marcha el aparato por primera vez, tiene que haber leído y entendido el manual de instrucciones.
- ▶ El manual de instrucciones es parte integrante del producto y se tiene que guardar en lugar seguro y accesible.
- ▶ Por eso, si traspasa el producto a otra persona ent réguеле también el manual de instrucciones.

#### Símbolos

El producto presenta los siguientes símbolos:



El aparato solo puede utilizarse en interiores para aplicaciones en acuarios.



La profundidad máxima de inmersión del aparato es de 1,0 m.



El aparato posee la clase de protección II.

#### IPX8

Este símbolo advierte de que el aparato está protegido contra una inmersión permanente.



Este aparato ha sido autorizado con arreglo a las normas y directrices nacionales aplicables y es conforme con las normas de la UE.

En este manual de instrucciones se emplean los siguientes símbolos y advertencias:



#### ¡PELIGRO!

Este símbolo indica un peligro de electrocución que puede provocar la muerte o lesiones físicas graves.



#### ¡PELIGRO!

Este símbolo indica un peligro que puede provocar la muerte o lesiones físicas graves.



#### ¡AVISO!

Este símbolo indica un peligro que puede ocasionar lesiones físicas de gravedad media-leve o un riesgo para la salud.



#### Peligro por campos magnéticos

Este símbolo indica un peligro inmediato que puede provocar lesiones físicas graves o incluso la muerte si no se adoptan las medidas oportunas.



#### ¡PRECAUCIÓN!

Este símbolo indica que existe peligro de daños materiales.



Este símbolo señala información y recomendaciones útiles.

Presentación de las indicaciones:

☒ **A** Este símbolo remite a figuras, aquí la Figura A.

▶ Este símbolo insta a realizar una acción.

## 2. Ámbito de aplicación

El aparato y los componentes contenidos en el volumen de suministro están diseñados para su uso en el ámbito privado y solo pueden utilizarse:

- para acuarios y estanques de jardines
- para alimentación y circulación de agua
- para el funcionamiento de instalaciones filtrantes, fuentes decorativas, cascadas, arroyos, etc.
- para ventilación y circulación de agua
- En cumplimiento de lo especificado en los datos técnicos

**Para uso en exterior, adecuadas para el campo (véase el n.º de tipo en la placa de características):**

EHEIM universal 300 tipos n.º 1046019 a 1046209  
EHEIM universal 600 tipos n.º 1048019 a 1048209  
EHEIM universal 1200 tipos n.º 1250019 a 1250209  
EHEIM universal 2400 tipos n.º 1260010 a 1260200  
EHEIM universal 3400 tipos n.º 1262010 a 1262200

**Solo para uso en interior, no adecuadas para el campo (véase el n.º de tipo en la placa de características):**



EHEIM universal 300 tipos n.º 1046219 a 1046999  
EHEIM universal 600 tipos n.º 1048219 a 1048999  
EHEIM universal 1200 tipos n.º 1250219 a 1250999  
EHEIM universal 2400 tipos n.º 1260210 a 1260990  
EHEIM universal 3400 tipos n.º 1262210 a 1262990  
EHEIM universal 4500 tipos n.º 1264210 a 1264990

Sobre el aparato rigen las siguientes restricciones:

- No apto para su uso industrial o comercial
- La temperatura del agua no puede ser superior a 35°C
- No deben bombearse sustancias cáusticas, fácilmente inflamables, agresivas ni explosivas, alimentos ni agua potable.
- no deben utilizarse en piscinas naturales, artificiales, piletas ni jacuzzis.

## 3. Indicaciones de seguridad

**Este aparato puede conllevar peligro para las personas y las cosas si se utiliza de forma indebida o no conforme con su finalidad de uso o si no se respetan las indicaciones de seguridad.**

**Para su seguridad**

- **Los materiales de embalaje y las piezas pequeñas deben mantenerse fuera del alcance de los niños o de personas no conscientes de sus actos, ya que pueden representar un riesgo (peligro de asfixia!). Mantener fuera del alcance de los animales.**

## Solo para países de la UE:



- Este aparato también puede ser utilizado por niños a partir de 8 años y por personas con disminución de sus facultades físicas, sensoriales o psíquicas o por personas inexpertas, siempre y cuando lo hagan bajo supervisión o se les haya instruido sobre la manipulación segura del aparato y sobre sus posibles riesgos. No deje que los niños jueguen con el aparato. La limpieza y el mantenimiento del aparato no pueden ser realizados por niños, a menos que lo hagan bajo supervisión.

Este aparato no está pensado para las personas (incluidos los niños) que tengan mermadas sus capacidades físicas, sensoriales o mentales ni debe ser utilizado por personas que carezcan de la experiencia y/o los conocimientos necesarios, a no ser que estas personas sean supervisadas por un responsable de seguridad o recibieron las instrucciones necesarias para utilizar el aparato. Vigile a los niños para evitar que jueguen con este aparato.



- Antes de poner en marcha el aparato realice un examen visual para asegurarse de que no presenta daños, en especial el cable de red y el enchufe.
- Las reparaciones solo las puede llevar a cabo un servicio técnico oficial de EHEIM.
- El cable de alimentación de este aparato no puede cambiarse. En caso de que dicho cable resulte dañado, ya no se debe utilizar el aparato.
- Realice solo los trabajos descritos en este manual.
- Utilice únicamente accesorios y recambios originales para el aparato.

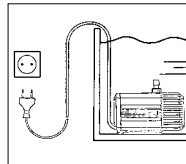


- El aparato contiene imanes con potentes campos magnéticos que pueden afectar al funcionamiento de marcapasos y desfibriladores implantados (ICD). Mantenga una DISTANCIA MÍNIMA DE 30 CM entre el implante y el imán.



- El aparato tiene que estar protegido mediante un dispositivo de protección diferencial con una sensibilidad nominal de 30 mA como máximo. Si tiene cualquier problema o pregunta póngase en contacto con un técnico electricista.
- Desconecte inmediatamente de la corriente todos los aparatos del acuario en caso de fuga de agua o de disparo del dispositivo de protección diferencial.
- Desconecte de la corriente todos los aparatos del acuario cuando no los utilice, antes de montar o desmontar algún componente y antes de realizar cualquier trabajo de limpieza y mantenimiento.
- Proteja los enchufes y tomas de corriente de la humedad. Se recomienda

hacer un lazo antigoteo en el cable para evitar que pueda resbalar agua por el cable y penetrar en la toma de corriente.



- Los datos eléctricos del aparato tienen que coincidir con los datos de la red eléctrica. Encontrará estos datos en la placa de características, en el embalaje o en este manual de instrucciones.

Si se utiliza en exterior (campo):

- Utilizar solo aparatos apropiados para el campo.
- Los cables de alargó y distribuidores de corriente deben ser apropiados para el uso al aire libre (estar protegidos contra las salpicaduras de agua).
- Los cables de conexión a la red eléctrica no deben tener una sección transversal menor que los cables con revestimiento de goma con la abreviatura H05RN-F3G 0,75. Los cables de alargó deben cumplir con los requisitos de DIN VDE 0620.
- El aparato debe estar asegurado por medio de un dispositivo protector de corriente residual con una corriente residual de medición máxima de 30 mA. Si tiene dudas o para cualquier problema, contacte con un electrotécnico.
- El aparato debe conectarse, exclusivamente, a una caja de enchufe con puesta a tierra instalada según lo prescrito.
- Proteja el cable de red contra el calor, el aceite y los cantos afilados. El cable de conexión no debe pisarse si se ha tendido en la tierra o sobre grava sin tubo protector.
- ¡El aparato solo debe utilizarse si no hay ninguna persona en el agua!

#### 4. Funcionamiento

La bomba puede utilizarse tanto dentro como fuera del agua. No es autoaspirante y, por ello, durante el funcionamiento fuera debe estar ubicada por debajo del nivel del agua.



- La bomba no debe funcionar en seco.
- El rango de temperatura está entre +4°C y +35°C máx.

**EHEIM universal 300 / 600 (☒ A1):**

① Cuerpo del motor ② Placa de fijación ③ Tubuladura roscada, lado de presión ④ Rodete de bomba ⑤ Eje de cerámica ⑥ Tapa de la bomba con anillo de empaquetadura ⑦ Filtro grueso ⑧ Rejilla de aspiración ⑨ Tubuladura roscada, lado de aspiración ⑩ Tapa de cierre

**EHEIM universal 1200 (☒ A2):**

① Cuerpo del motor ② Regleta de fijación ③ Tubuladura roscada, lado de presión ④ Rodete de bomba ⑤ Eje de cerámica ⑥ Tapa de la bomba con anillo de empaquetadura ⑦ Filtro grueso ⑧ Rejilla de aspiración ⑨ Tubuladura roscada, lado de aspiración ⑩ Tapa de cierre ⑪ Anillo de retención ⑫ Diafragma

**EHEIM universal 2400 / 3400 / 4500 (☒ A3):**

① Cuerpo del motor ② Placa de fijación ③ Tubuladura roscada, lado de presión ④ Rodete de bomba ⑤ Eje de cerámica ⑥ Tapa de la bomba con junta tórica ⑦ Filtro grueso ⑧ Rejilla de aspiración ⑨ Tubuladura roscada, lado de aspiración ⑩ Tapa de cierre ⑪ Anillo de retención ⑫ Asa, **solo en la versión para el campo**

**5. Montaje**

Cuando se utiliza fuera del agua se trabaja, preferentemente, a través de la tubuladura roscada del lado de aspiración ⑨ con una manguera (☒ B).

Si la bomba se utiliza dentro del agua como bomba sumergible (☒ C), debe utilizarse a través de la rejilla de aspiración ⑧ y del filtro grueso ⑦. La tubuladura roscada del lado de aspiración ⑧ se desenrosca y se tapa la abertura de aspiración con la tapa de cierre ⑩ adjunta.

**Solo en versiones apropiadas para el campo**

Colocación en estanque, sobre una base estable, p. ej. baldosa de jardín o similar. No debe instalarse sobre el suelo (¡humus!).

**Solo para EHEIM universal 2400 y 3400 (apropiadas para el campo)**

El asa ⑫ se introduce desde la parte delantera en la ranura superior del cuerpo del motor ①. Cuando se utiliza en un estanque, el asa sirve para la fijación de un cable (☒ D + E).

La placa de fijación ② puede acoplarse en 3 posiciones diferentes, para el montaje de cualquier tipo de bomba (☒ F).

**Solo para EHEIM universal 1200**

Las dos regletas de fijación ② pueden desplazarse para el montaje de cualquier tipo de bomba. Después de soltar el seguro puede extraerse la regleta e introducirse en cualquier otra guía. Para ello, se extraen previamente los diaframas ⑫ en los chaflanes superiores del cuerpo del motor ① (☒ G).

**¡ATENCIÓN!**

La tubuladura roscada del lado de presión ③ no debe mirar hacia abajo. (☒ H).

**6. Puesta en servicio****Si se utiliza fuera del agua:**

Monte la manguera apropiada en la tubuladura roscada del lado de presión y aspire en el extremo de la manguera hasta que afluya agua a la bomba. Cuando la cámara de la bomba esté completamente llena con agua, enchufe el conector de red en la toma de red y ponga en funcionamiento el aparato. Si la bomba hace un poco de ruido al ponerse en marcha es normal (☒ B).

**Si se utiliza dentro del agua (bomba sumergible):**

Sumerja la bomba completamente bajo el agua, después enchufe el conector de red en la toma de red y ponga en funcionamiento el aparato (☒ C).

**¡ATENCIÓN!**

Tenga en cuenta la profundidad de inmersión mínima de 2 cm desde la superficie del agua al borde superior de la bomba.

**7. Mantenimiento y conservación****¡PELIGRO! ¡Electrocución!**

• Antes de realizar trabajos de mantenimiento debe desconectar todos los aparatos de la red eléctrica.

**¡PRECAUCIÓN! Daños materiales.**

• Para limpiar no debe utilizar objetos duros ni limpiadores agresivos.

• ¡Los componentes de los aparatos no pueden lavarse en máquina lavavajillas! No lave el aparato ni las piezas del mismo en una máquina lavavajillas.



En las secciones siguientes se describen los trabajos de mantenimiento que son necesarios para un funcionamiento óptimo y sin averías. Un mantenimiento regular prolonga la vida útil y asegura el funcionamiento del aparato durante un periodo prolongado.

Extraiga la bomba del acuario o del estanque de jardín. Comprima ligeramente los dos puntos de presión laterales y extraiga la rejilla de aspiración ⑧. Extraiga el filtro grueso ⑦ de la rejilla de aspiración y lave ambos bajo agua corriente. Si procede, cambie el filtro grueso (☒ I + J).



Cuando el agua esté muy sucia, lave el filtro grueso más frecuentemente. Si la bomba está muy sucia en el lado de aspiración o el de presión, esto provoca ruidos, es el momento de realizar una limpieza a fondo.



### ¡PRECAUCIÓN! Peligro de rotura

Eje de cerámica de alta calidad, frágil.

### Limpieza de la bomba (para la *EHEIM* universal 300 / 600)

Desbloquee la tapa de la bomba ⑥ y extráigala recta, con cuidado. Extraiga el rodete de bomba ④ y el eje de cerámica ⑤ con cuidado (☒ A1). Lave enérgicamente todas las piezas de la bomba bajo agua corriente. Limpie el cuerpo del motor ① con el juego de cepillos de limpieza EHEIM N.º de pedido 4009560 (☒ K). Seguidamente, monte de nuevo las piezas siguiendo el proceso en orden inverso.

### Limpieza de la bomba (para la *EHEIM* universal 1200/ 2400/ 3400 / 4500)

Abra el anillo de retención ⑩ girando a la izquierda y extráigalo.

Tire de la tapa de la bomba ④ y extráigala recta, con cuidado. Extraiga el rodete de bomba ④ y el eje de cerámica ⑤ con cuidado (☒ A2 o ☒ A3). Lave enérgicamente todas las piezas de la bomba bajo agua corriente. Limpie el cuerpo del motor ① con el juego de cepillos de limpieza EHEIM N.º de pedido 4009570, (☒ L). Seguidamente, monte de nuevo las piezas siguiendo el proceso en orden inverso.

## 8. Subsanación de fallos



### ¡PELIGRO! ¡Electrocución!

- Antes de realizar trabajos de mantenimiento debe desconectar todos los aparatos de la red eléctrica.

Avería	Causa posible	Solución
La bomba no arranca	No hay tensión de red	<ul style="list-style-type: none"> <li>▶ Compruebe la tensión de red</li> <li>▶ Compruebe el cable de alimentación</li> </ul>
La bomba no bombea	El conector de red no está enchufado	▶ Enchufe el conector de red en la toma de red
	El rodete de bomba está bloqueado	▶ Limpie la bomba
	El termointerruptor de protección está activado (solo en universal 1200/ 2400/3400/4500)	<ol style="list-style-type: none"> <li>1. Desenchufe el conector de red y deje enfriar la bomba.</li> <li>2. Enchufe de nuevo el conector de red después de una hora aprox. Si se repite este problema, póngase en contacto con el servicio de EHEIM</li> </ol>
La bomba no bombea suficiente	La rejilla de aspiración y/o el filtro grueso está sucia/o	▶ Limpie la rejilla de aspiración y el filtro grueso
	La cámara de la bomba y/o el rodete de bomba está sucio	▶ Lave enérgicamente el rodete de bomba y el cuerpo del motor con un cepillo limpiador



La manguera está doblada	► Elimine la doblez
Las mangueras de los lados de aspiración y/o presión están sucias	► Limpie las mangueras

Si se produce cualquier otro fallo póngase en contacto con el servicio técnico de EHEIM [www.eheim.com](http://www.eheim.com).

## 9. Puesta fuera de servicio y eliminación de residuos

### Almacenamiento



1. Desconecte el aparato desenchufando el conector de red.
2. Limpie el aparato.
3. Guarde el aparato en un lugar protegido de las heladas.

### Eliminación de residuos



Si desecha el aparato tenga en cuenta las disposiciones legales aplicables sobre eliminación de residuos. Información sobre la eliminación de aparatos eléctricos y electrónicos en la Comunidad Europea: Dentro de la Comunidad Europea la eliminación de aparatos eléctricos está regulada por normativas nacionales que se basan en la Directiva 2012/19/UE sobre residuos de aparatos eléctricos y electrónicos. El aparato no puede, por tanto, desecharse con la basura doméstica, sino que tiene que llevarse a un punto de recogida de residuos o de reciclaje municipal (gratuito). El embalaje del producto está compuesto de materiales reciclables, que deben desecharse y reciclarse de forma respetuosa con el medio ambiente.

## 10. Datos técnicos

<b>EHEIM universal 300 / 600</b>	Ver página 164
<b>EHEIM universal 1200 / 2400</b>	Ver página 165
<b>EHEIM universal 3400 / 4500</b>	Ver página 166

## 11. Recambios

<b>EHEIM universal 300</b>	(tipo 1046)	Ver página 167
<b>EHEIM universal 600</b>	(tipo 1048)	Ver página 167
<b>EHEIM universal 1200</b>	(tipo 1250)	Ver página 167
<b>EHEIM universal 2400 / 3400 / 4500</b>	(tipo 1260 / 1262 / 1264)	Ver página 167

Tradução do manual de instruções original  
Bomba de alimentação e circulação universal 300 / 600 / 1200 / 2400 / 3400 / 4500

## 1. Instruções gerais para o utilizador

### Informações relativamente à utilização do manual de instruções



- ▶ Antes de colocar o aparelho pela primeira vez em funcionamento, o utilizador tem de ter lido e com preendido o manual de instruções na sua íntegra.
- ▶ O manual de instruções é parte integrante do produto, devendo ser bem guardado, de forma a estar sempre acessível.
- ▶ No caso de entregar o aparelho a terceiros, forneça também o presente manual de instruções.

### Explicação dos símbolos

Os seguintes símbolos são utilizados no aparelho:



O aparelho só pode ser utilizado em espaços interiores para áreas de aplicação da aquaríofilia.



A profundidade máxima de imersão do aparelho é de 1 m.



O aparelho possui o grau de proteção II.

**IPX8**

O símbolo indica que o aparelho está protegido contra uma submersão constante.



O aparelho foi aprovado de acordo com as respetivas normas e diretivas nacionais, e corresponde às normas da UE.

Os seguintes símbolos e palavras de sinalização são utiliza dos neste manual de instruções:



#### **PERIGO!**

O símbolo indica um perigo iminente causado por choque elétrico, que pode levar à morte ou a ferimen tos graves.



#### **PERIGO!**

O símbolo indica um perigo iminente, que pode levar à morte ou a ferimentos graves.



#### **AVISO!**

O símbolo indica um perigo iminente, que pode causar ferimentos médios ou leves, ou representar um risco para a saúde.



#### **Perigo devido a campos magnéticos**

O símbolo remete para um perigo iminente, que pode causar a morte ou danos físicos graves, no caso de as respetivas medidas não serem tomadas.



#### **CUIDADO!**

O símbolo indica um perigo de danos materiais.



Indicação com informações e dicas úteis.

Informação sobre a apresentação:

- ☒ **A** Referência a uma figura, neste caso, à Figura A.

► É solicitado a tomar uma medida.

## 2. Âmbito de aplicação

O aparelho e todas as peças incluídas no volume de fornecimento destinam-se ao uso privado, podendo exclusivamente ser utilizados da seguinte forma:

- Para fins aquarísticos e em lagos de jardins
- Para alimentação e circulação de água
- Para o funcionamento de instalações de filtragem, jogos de água, cascatas, riachos, etc.
- Para oxigenação e circulação de água
- Em conformidade com os dados técnicos

**Pode ser utilizado em espaços exteriores, adequado para utilização ao ar livre (ver o N.º de tipo na chapa de características):**

EHEIM universal 300 N.º de tipo 1046019 até 1046209  
EHEIM universal 600 N.º de tipo 1048019 até 1048209  
EHEIM universal 1200 N.º de tipo 1250019 até 1250209  
EHEIM universal 2400 N.º de tipo 1260010 até 1260200  
EHEIM universal 3400 N.º de tipo 1262010 até 1262200

**Apenas para utilização em espaços interiores, não adequado para utilização ao ar livre (ver o N.º de tipo na chapa de características):**



EHEIM universal 300 N.º de tipo 1046219 até 1046999  
EHEIM universal 600 N.º de tipo 1048219 até 1048999  
EHEIM universal 1200 N.º de tipo 1250219 até 1250999  
EHEIM universal 2400 N.º de tipo 1260210 até 1260990  
EHEIM universal 3400 N.º de tipo 1262210 até 1262990  
EHEIM universal 4500 N.º de tipo 1264210 até 1264990

O aparelho tem as seguintes restrições:

- Não utilizar para fins comerciais ou industriais
- A temperatura da água não pode ser superior a 35°C
- não podem ser transportadas substâncias corrosivas, facilmente inflamáveis, agressivas ou explosivas, alimentos e água potável.
- Não instalar em tanques, lagoas, piscinas ou banheiras de hidromassagem.

## 3. Instruções de segurança

**Uma utilização incorreta do aparelho ou uma utilização não de acordo com a sua finalidade, ou o incumprimento das instruções de segurança, pode resultar em perigos para as pessoas e bens materiais.**

**Para a sua segurança**

- Não deixar a embalagem e as peças mais pequenas do aparelho ao alcance de crianças ou de pessoas que não tenham consciência dos seus actos, pois pode ser perigoso (perigo de asfixia!). Manter fora do alcance de animais.

### **Apenas para os países da UE:**



- Este aparelho pode ser utilizado por crianças com mais de 8 anos de idade, e por pessoas com capacidades físicas, sensoriais ou mentais reduzidas, ou com insuficiente experiência e/ou conhecimentos, desde que estejam a ser supervisionadas ou tenham sido instruídas acerca da utilização segura do mesmo e entendam os perigos associados. As crianças não podem brincar com o aparelho. As crianças não podem limpar nem fazer a manutenção de utilizador ao aparelho, a não ser que estejam a ser supervisionadas.

Este aparelho não foi concebido para ser utilizado por pessoas (inclusive crianças) com capacidades físicas, sensoriais ou intelectuais limitadas ou sem experiência e/ou conhecimentos correspondentes, a não ser que sejam acompanhadas por uma pessoa responsável pela segurança ou que tenham recebido instruções desta sobre como utilizar o aparelho. Há que vigiar as crianças para garantir que não brincam com este aparelho.



- Antes de qualquer utilização, efetue uma inspeção visual e certifique-se de que o aparelho, em particular o cabo de rede e a ficha, não apresenta danos.
- Quaisquer reparações só podem ser realizadas pelo serviço de assistência técnica da EHEIM.
- O cabo de ligação deste aparelho não pode ser substituído. Caso este venha a ser danificado, o aparelho deixa de poder ser utilizado.
- Execute apenas os trabalhos descritos no presente manual.
- Utilize exclusivamente peças de substituição e acessórios originais para o aparelho.

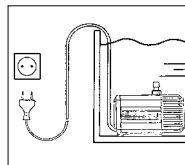


- O aparelho está equipado com ímanes, com campos magnéticos fortes, os quais podem influenciar estimuladores cardíacos (pacemaker) ou desfibriladores implantados (ICD). Mantenha uma DISTÂNCIA MÍNIMA DE 30 CM entre o implante e o íman.



- O aparelho tem de estar protegido através de um dispositivo diferencial residual com uma corrente diferencial residual nominal de, no máximo, 30 mA. No caso de questões e problemas, entre em contacto com um electricista.
- Desligue imediatamente todos os aparelho no aquário da rede elétrica em caso de fuga de água ou quando o dispositivo diferencial residual dispara.
- Desligue sempre todos os aparelhos no aquário da rede elétrica quando não estão a ser utilizados, antes de montar ou desmontar componentes e antes de quaisquer trabalhos de manutenção e limpeza.

- Proteja a tomada e a ficha de rede contra humidade. Para evitar que os pingos de água, que se encontram eventualmente no cabo, possam escorrer e entrar na tomada, recomendamos deixar o cabo de rede um pouco solto, em forma de laço (laço de gotejamento).
- Os dados elétricos do aparelho têm de estar em conformidade com os dados da rede elétrica. Estes dados podem ser consultados na placa de características, na embalagem ou no presente manual.



Na utilização em espaços exteriores (ao ar livre):

- Utilize apenas aparelhos adequados para o uso ao ar livre.
- As extensões e repartidores de corrente devem ser adequados para a utilização ao ar livre (com proteção contra a pulverização de água).
- Os cabos de ligação à rede não devem ter uma secção transversal menor do que os cabos flexíveis de borracha com a referência H05RN-F3G 0,75. Os cabos das extensões devem cumprir com os requisitos da Norma DIN VDE 0620.
- O aparelho deve ser protegido por um dispositivo de proteção de corrente residual com uma corrente residual nominal máxima de 30 mA. Se tiver quaisquer perguntas ou problemas, deverá contactar um electricista qualificado.
- Ligue o dispositivo apenas a uma tomada de rede devidamente instalada e com proteção dos contactos.
- Proteja o cabo de rede do calor, de óleos e de arestas vivas. Não pise o cabo de ligação se este tiver sido colocado diretamente sobre terra ou grilha sem proteção de calha técnica.
- Acione o dispositivo apenas quando não estiverem pessoas na água!

#### 4. Funcionamento

A bomba pode ser instalada quer dentro quer fora de água. Como não se trata de uma bomba de auto-sucção, durante o funcionamento deve, portanto, ser colocada da parte de fora, abaixo do nível da água.



- A bomba não deve funcionar em seco.
- A gama de temperaturas é de +4°C até um máximo de +35°C.

**EHEIM universal 300 / 600 (☒ A1):**

① Corpo do motor ② Placa de fixação ③ Ligação roscada, lado da pressão ④ Rotor da bomba ⑤ Eixo cerâmico ⑥ Tampa da bomba com empanque ⑦ Filtro grosseiro ⑧ Grelha de sucção ⑨ Ligação roscada, lado da sucção ⑩ Tampa de fecho

**EHEIM universal 1200 (☒ A2):**

① Corpo do motor ② Correia de fixação ③ Ligação roscada, lado da pressão ④ Rotor da bomba ⑤ Eixo cerâmico ⑥ Tampa da bomba com empanque ⑦ Filtro grosseiro ⑧ Grelha de sucção ⑨ Ligação roscada, lado da sucção ⑩ Tampa de fecho ⑪ Anel de retenção ⑫ Diafragma

### **EHEIM universal 2400 / 3400 / 4500 (☒ A3):**

① Corpo do motor ② Placa de fixação ③ Ligação roscada, lado da pressão ④ Rotor da bomba ⑤ Eixo cerâmico ⑥ Tampa da bomba com O-Ring ⑦ Filtro grosseiro ⑧ Grelha de sucção ⑨ Ligação roscada, lado da sucção ⑩ Tampa de fecho ⑪ Anel de retenção ⑫ Pega de transporte, **só na versão para ar livre**.

## **5. Montagem**

Quando em utilização fora de água é preferível trabalhar com uma mangueira através da ligação roscada do lado da sucção ⑨ (☒ B).

Se a bomba for utilizada dentro de água, como bomba submersível (☒ C), só deverá ser acionada através da grelha de sucção ⑧ e do filtro grosseiro ⑦. Para isso, a ligação roscada do lado da sucção ⑧ deve ser desapertada e a abertura de sucção tapada com a tampa de fecho ⑩ fornecida com o conjunto do equipamento.

### **Só nas versões adequadas para uso ao ar livre**

Colocação em lagos de jardim sobre uma base estável, por exemplo, a laje do jardim ou outra idêntica. Não colocar diretamente no solo (detritos!).

### **Só na EHEIM universal 2400 e 3400 (adequados para uso ao ar livre)**

A pega de transporte ⑫ é inserida pela parte da frente na ranhura superior do corpo do motor ①. Quando a bomba é utilizada na área do lago a pega de transporte serve como fixação do cabo (☒ D + E).

Na montagem da bomba universal, a placa de fixação ② pode ser colocada em 3 pontos diferentes (☒ F).

### **Só na EHEIM universal 1200**

As duas correias de fixação ② podem ser deslocadas para a montagem da bomba universal. Depois de soltar o entalhe, a correia pode ser puxada para fora e, em alternativa, empurrada para outra guia. Para isso, comece por retirar os diafragmas (12) das chanfraduras superiores do corpo do motor ① (☒ G).



### **ATENÇÃO!**

A ligação roscada do lado da pressão ① não deve ficar voltada para baixo. (☒ H).

## **6. Colocação em funcionamento**

### **Numa utilização fora de água:**

Monte a mangueira apropriada na ligação roscada do lado da pressão e aspire a água pela extremidade da mangueira até a água fluir para a bomba. Logo que a câmara da bomba estiver completamente cheia de água, insira a ficha na tomada de rede e acione o dispositivo. Um breve ruído quando do arranque da bomba é normal (☒ B).

### **Numa utilização dentro de água (Bomba submersível):**

Mergulhe completamente a bomba na água, insira depois a ficha na tomada de rede e acione o dispositivo (☒ C).



### **ATENÇÃO!**

Observe a profundidade mínima de imersão de 2 cm desde a superfície da água até ao bordo superior da bomba.

## **7. Manutenção e conservação**



### **PERIGO! Choque elétrico!**

• Antes de efetuar trabalhos de manutenção, desligue todos os dispositivos da corrente.



### **CUIDADO! Danos materiais.**

• Na limpeza da bomba, não utilize objetos rígidos nem produtos de limpeza agressivos.  
• Os componentes da bomba não devem ser lavados na máquina de lavar loiça! Não lave a bomba nem os respetivos componentes na máquina de lavar loiça.



As secções seguintes descrevem o trabalho de manutenção necessário para um funcionamento ótimo e sem problemas deste dispositivo. Uma manutenção regular prolonga a vida útil e assegura o bom funcionamento do aparelho durante um longo período de tempo.

Retire a bomba do aquário ou do lago do jardim. Pressione, levemente e em simultâneo, os dois pontos de pressão laterais e puxe a grelha de aspiração ⑧. Retire o filtro grosseiro ⑦ da grelha de aspiração e passe ambos por água corrente. Se necessário, substitua o filtro grosseiro (☒ I + J).



Se a água estiver muito suja, deverá lavar o filtro grosseiro com mais frequência. Se a bomba estiver muito suja do lado da sucção ou do lado da pressão, provocará ruído durante o funcionamento, Isso significa que é necessário efetuar uma limpeza mais completa.



### **CUIDADO! Risco de rutura**

Eixo cerâmico de alta qualidade e sensível à rutura.

### **Limpeza da bomba (no EHEIM universal 300 / 600)**

Desbloqueie a tampa da bomba ⑥ e puxe-a cuidadosamente, a direito. Remova então o rotor da bomba ④ e o eixo cerâmico ⑤ com todo o cuidado (☒ A1). Lave vigorosamente todas as peças da bomba sob água corrente. Limpe o corpo do motor ① com a escova de limpeza EHEIM Ref. n.º 4009560 (☒ K). Em seguida, volte a montar as peças pela ordem inversa.

### **Limpeza da bomba (no EHEIM universal 1200 / 2400 / 3400 / 4500)**

Abra o anel de retenção ⑪, fazendo-o rodar para a esquerda, e retire-o.

Puxe cuidadosamente a tampa da bomba ⑥, a direito. Remova então o rotor da bomba ④ e o eixo cerâmico ⑤ com todo o cuidado (☒ A2 ou ☒ A3). Lave vigorosamente todas as peças da bomba sob água corrente. Limpe o corpo do motor ① com a escova de limpeza EHEIM Ref. n.º 4009570, (☒ L). Em seguida, volte a montar as peças pela ordem inversa.

## **8. Eliminação de avarias**



### **PERIGO! Choque elétrico!**

- Antes de efetuar trabalhos de manutenção, desligue todos os dispositivos da corrente.

<b>Problema</b>	<b>Causa possível</b>	<b>Correção</b>
A bomba não arranca	Falta de tensão na rede elétrica	▶ Verifique a tensão da corrente ▶ Verifique a linha de alimentação de corrente
A bomba não funciona	A ficha não está introduzida na tomada de rede	▶ Introduza a ficha na tomada
	O rotor da bomba está bloqueado	▶ Limpe a bomba
	O disjuntor térmico está ativado (só no universal 1200/2400/3400/4500)	1. Retire a ficha da tomada e deixe a bomba arrefecer. 2. Após cerca de uma hora, volte a introduzir a ficha na tomada. Se o problema subsistir, contacte o Serviço de Assistência EHEIM.
A bomba funciona mal	A grelha de aspiração e/ou o filtro grosseiro estão sujos	▶ Limpe a grelha de aspiração e o filtro grosseiro
	A câmara da bomba e/ou o rotor da bomba estão sujos	▶ Lave vigorosamente o rotor da bomba e limpe o corpo do motor com a escova de limpeza

- |  |                            |
|--|----------------------------|
| O tubo flexível está dobrado   | ▶ Elimine a dobra do tubo  |
| Os tubos flexíveis do lado da sucção e/ou do lado da pressão estão sujos | ▶ Limpe os tubos flexíveis |

No caso de outras avarias, entre em contacto com a assistência técnica da EHEIM [www.eheim.com](http://www.eheim.com).

## 9. Colocação fora de funcionamento e eliminação

### Armazenamento



1. Desligue o dispositivo retirando a ficha da tomada de rede.
2. Limpe o aparelho.
3. Armazene o aparelho num local protegido contra geadas.

### Eliminação



Na eliminação do aparelho, respeite as respetivas disposições legais aplicáveis. Informações sobre a eliminação de equipamentos elétricos e eletrónicos na Comunidade Europeia: No território da Comunidade Europeia, a eliminação de equipamentos elétricos é controlada através de regulamentos nacionais, que se baseiam na Diretiva da União Europeia 2012/19/UE relativamente a resíduos de equipamentos elétricos e eletrónicos (REEE). Consequentemente, o aparelho não pode ser recolhido como resíduos domésticos ou urbanos. O aparelho pode ser entregue gratuitamente em centros de recolha ou de reciclagem municipais. A embalagem do produto é reciclável. Elimine a mesma de forma ecológica num ponto de reciclagem.

## 10. Dados técnicos

<b>EHEIM universal 300 / 600</b>	Consulte a página 164
<b>EHEIM universal 1200 / 2400</b>	Consulte a página 165
<b>EHEIM universal 3400 / 4500</b>	Consulte a página 166

## 11. Peças de substituição

<b>EHEIM universal 300</b>	(versão 1046)	Consulte a página 167
<b>EHEIM universal 600</b>	(versão 1048)	Consulte a página 167
<b>EHEIM universal 1200</b>	(versão 1250)	Consulte a página 167
<b>EHEIM universal 2400 / 3400 / 4500</b>	(versão 1260 / 1262 / 1264)	Consulte a página 167



## Μετάφραση των πρωτότυπων οδηγιών χρήσης

Αντλία τροφοδοσίας και κυκλοφορίας universal 300 / 600 / 1200 / 2400 / 3400 / 4500

## 1. Γενικές υποδείξεις χρήστη

## Πληροφορίες για τη χρήση των οδηγιών λειτουργίας



- ▶ Προτού θέσετε τη συσκευή σε λειτουργία για πρώτη φορά, πρέπει να διαβάσετε πλήρως και να κατανοήσετε τις οδηγίες λειτουργίας.
- ▶ Λάβετε υπόψη σας ότι οι οδηγίες λειτουργίας είναι μέρος του προϊόντος και φυλάξτε τις καλά σε ασφαλές και προσβάσιμο σημείο.
- ▶ Παραδώστε τις παρούσες οδηγίες λειτουργίας σε περίπτωση μεταβίβασης της συσκευής σε τρίτους.

## Επεξήγηση συμβόλων

Τα ακόλουθα σύμβολα χρησιμοποιούνται στη συσκευή:



Η συσκευή επιτρέπεται να χρησιμοποιείται μόνο σε εσωτερικούς χώρους σε ενυδρεία.



Το μέγιστο βάθος βύθισης της συσκευής είναι 1,0 m.



Η αντλία εντάσσεται στην κατηγορία προστασίας II.

IPX8

Το σύμβολο επισημαίνει ότι η συσκευή διαθέτει προστασία από τη συνεχή βύθιση σε νερό.



Εγκρίνει τα κτηματολογικά προγράμματα και κανονισμούς και συμμορφώνεται με τα πρότυπα της ΕΕ.

Τα ακόλουθα σύμβολα και οι προειδοποιητικές λέξεις χρησιμοποιούνται σε αυτές τις οδηγίες λειτουργίας:

**ΚΙΝΔΥΝΟΣ!**

Το σύμβολο επισημαίνει έναν άμεσο κίνδυνο, ο οποίος μπορεί να οδηγήσει σε θάνατο ή σοβαρούς τραυματισμούς όταν δεν λαμβάνονται τα αντίστοιχα μέτρα.

**ΚΙΝΔΥΝΟΣ!**

Το σύμβολο επισημαίνει έναν άμεσο κίνδυνο, ο οποίος μπορεί να οδηγήσει σε θάνατο ή σοβαρούς τραυματισμούς όταν δεν λαμβάνονται τα αντίστοιχα μέτρα.

**ΠΡΟΣΟΧΗ!**

Το σύμβολο επισημαίνει έναν άμεσο κίνδυνο, ο οποίος μπορεί να οδηγήσει σε θάνατο ή σοβαρούς τραυματισμούς όταν δεν λαμβάνονται τα αντίστοιχα μέτρα.

**Κίνδυνος από μαγνητικά πεδία**

Το σύμβολο επισημαίνει έναν άμεσο κίνδυνο, ο οποίος μπορεί να οδηγήσει σε θάνατο ή σοβαρούς τραυματισμούς όταν δεν λαμβάνονται τα αντίστοιχα μέτρα.

**ΠΡΟΣΟΧΗ!**

Επισήμανση του κινδύνου για υλικές ζημιές.



Υπόδειξη με χρήσιμες πληροφορίες και συμβουλές.

σύμβολα που χρησιμοποιούνται:

☒ > **A** Παραπομπή σε μια εικόνα, εδώ παραπομπή στην εικόνα A.

▶ Σας ζητείται να κάνετε μια ενέργεια.

## 2. Τομέας εφαρμογής

ιδιωτική χρήση και επιτρέπεται να χρησιμοποιούνται αποκλειστικά:

- για χρήση σε ενυδρεία και λίμνες κήπου
- για την τροφοδοσία και κυκλοφορία του νερού
- για τη λειτουργία συστημάτων φιλτραρίσματος, παιχνιδιών με νερό, καταρρακτών, υδάτινων διαδρομών, κτλ.
- για τον αερισμό και την κυκλοφορία του νερού
- με την προϋπόθεση ότι τηρούνται τα τεχνικά χαρακτηριστικά

Κατάλληλο για χρήση σε εξωτερικούς χώρους (βλ. Κωδικός Αριθμός Τύπου [KAT] στον πίνακα χαρακτηριστικών):

EHEIM universal 300 KAT 1046019 έως 1046209  
EHEIM universal 600 KAT 1048019 έως 1048209  
EHEIM universal 1200 KAT 1250019 έως 1250209  
EHEIM universal 2400 KAT 1260010 έως 1260200  
EHEIM universal 3400 KAT 1262010 έως 1262200

Μόνο για εσωτερικούς χώρους, ακατάλληλο για χρήση σε εξωτερικούς χώρους (βλ. KAT στον πίνακα χαρακτηριστικών):



EHEIM universal 300 KAT 1046219 έως 1046999  
EHEIM universal 600 KAT 1048219 έως 1048999  
EHEIM universal 1200 KAT 1250219 έως 1250999  
EHEIM universal 2400 KAT 1260210 έως 1260990  
EHEIM universal 3400 KAT 1262210 έως 1262990  
EHEIM universal 4500 KAT 1264210 έως 1264990

Για τη συσκευή ισχύουν οι παρακάτω περιορισμοί:

- δεν πρέπει να χρησιμοποιείται για εμπορικούς ή βιομηχανικούς σκοπούς
- Χρησιμοποιείται μόνο σε υγρά με μέγιστη θερμοκρασία 35 ° C
- αντλούνται.
- Να μην χρησιμοποιείται σε πσίνες και τζακούζι (υδρομασάζ).

## 3. Υποδείξεις ασφαλείας

Από τη συσκευή αυτή απορρέουν κίνδυνοι για τον άνθρωπο και υλικό εξοπλισμό όταν η συσκευή χρησιμοποιείται με μη ενδεδειγμένο τρόπο ή για σκοπό διαφορετικό από τον ενδεικνυόμενο ή όταν δεν τηρούνται οι υποδείξεις ασφαλείας.

Για την ασφάλειά σας

- Μην αφήνετε τα παιδιά και άλλα άτομα που δεν έχουν επίγνωση των πράξεών τους να έρχονται σε επαφή με τη συσκευασία και τα μικρά μέρη του προϊόντος, καθώς αυτό μπορεί να είναι επικίνδυνο (κίνδυνος κατάπωσης!). Κρατήστε τα μακριά από ζώα.



- Η συσκευή αυτή μπορεί να χρησιμοποιηθεί από παιδιά ηλικίας άνω των 8 ετών και από άτομα με μειωμένες σωματικές, αισθητήριες ή πνευματικές ικανότητες ή με ελλιπή εμπειρία ή/και γνώση, εφόσον επιβλέπονται ή έχουν κατατοπιστεί σχετικά με την ασφαλή χρήση της συσκευής και έχουν κατανοήσει τους κινδύνους που απορρέουν από αυτήν. Τα παιδιά δεν πρέπει να παίζουν με τη συσκευή. Ο καθαρισμός και η συντήρηση δεν επιτρέπεται να γίνονται από παιδιά, εκτός εάν επιβλέπονται.



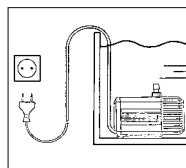
- Πριν από τη χρήση διενεργήστε έναν οπτικό έλεγχο για να βεβαιωθείτε, ότι η συσκευή και ειδικά το καλώδιο τροφοδοσίας και το βύσμα δεν έχουν υποστεί ζημιά.
- Επισκευές επιτρέπεται να εκτελούνται μόνο από το τμήμα σέρβις της ΕΗΕΙΜ.
- Δεν είναι δυνατή η αντικατάσταση του καλωδίου ηλεκτρικής σύνδεσης της συσκευής. Εάν το καλώδιο είναι κατεστραμμένο, η συσκευή πρέπει να απορριφθεί.
- Εκτελείτε μόνο εργασίες, οι οποίες περιγράφονται στις παρούσες οδηγίες.
- Χρησιμοποιείτε μόνο γνήσια ανταλλακτικά και παρελκόμενα για τη συσκευή.



- Η συσκευή διαθέτει μαγνήτες με ισχυρά μαγνητικά πεδία που μπορούν να επηρεάσουν τους βηματοδότες ή τους εμφυτευμένους απινιδωτές (ICD). Διατηρήστε ένα απόσταση ΤΟΥΛΑΧΙΣΤΟΝ 30 CM μεταξύ του εμφυτεύματος και του μαγνήτη.



- Η αντλία πρέπει να ασφαλιστεί μέσω μιας διά ταξης προστασίας από ρεύμα διαρροής με ονομαστικό ρεύμα διαρροής έως 30 mA. Αν έχετε ερωτήσεις ή αντιμετωπίζετε κάποιο πρόβλημα, απευθυνθείτε σε ηλεκτρολόγο.
- Σε περίπτωση διαρροής καθώς και εάν ενεργοποιηθεί μια διάταξη προστασίας από ρεύμα διαρροής, αποσυνδέστε αμέσως όλες τις συσκευές στο ενυδρείο από το ηλεκτρικό δίκτυο.
- Αποσυνδέστε όλες τις συσκευές στο ενυδρείο από το ηλεκτρικό δίκτυο, εάν δεν χρησιμοποιούνται, προτού τοποθετήσετε ή αφαιρέσετε εξαρτήματα και πριν από όλες τις εργασίες καθαρισμού και συντήρησης.
- Προστατέψτε την πρίζα και το βύσμα τροφοδοσίας από υγρασία. Συνιστάται να δημιουργήσετε με το καλώδιο τροφοδοσίας μια θηλιά, η οποία θα εμποδίζει τη ροή νερού κατά μήκος του καλωδίου μέχρι την πρίζα.
- Τα ηλεκτρικά στοιχεία της αντλίας πρέπει να συμφωνούν με τα



στοιχεία του ηλεκτρικού δικτύου. Τα στοιχεία αυτά αναγράφονται στην πινακίδα τύπου, στη συσκευασία, ή περιέχονται στις παρούσες οδηγίες.

Σε περίπτωση χρήσης σε εξωτερικό χώρο:

- Χρησιμοποιείτε αποκλειστικά συσκευές κατάλληλες για χρήση σε εξωτερικούς χώρους.
- Τα καλώδια επέκτασης και οι διανομείς ρεύματος θα πρέπει να είναι κατάλληλα για χρήση σε εξωτερικούς χώρους (αδιάβροχα).
- Τα καλώδια ηλεκτρικής σύνδεσης δεν πρέπει να έχουν μικρότερη διατομή από τα εύκαμπτα καλώδια ηλεκτρικού ρεύματος με κωδικό H05RN-F3G 0,75. Τα καλώδια επέκτασης πρέπει να εναρμονίζονται με τις απαιτήσεις του προτύπου DIN VDE 0620.
- Η συσκευή πρέπει να προστατεύεται μέσω σύνδεσης με συσκευή υπολειπόμενου ρεύματος με ονομαστικό ρεύμα διαρροής έως 30 mA. Εάν έχετε απορίες ή αντιμετωπίζετε προβλήματα, επικοινωνήστε με εξειδικευμένο ηλεκτρολόγο.
- Συνδέστε τη συσκευή μόνο σε πρίζα ασφαλείας που έχει εγκατασταθεί σωστά.
- Φροντίστε ώστε το καλώδιο τροφοδοσίας να είναι προστατευμένο από θερμότητα, λάδι και αιχμηρές προεξοχές. Δεν θα πρέπει να πατάτε πάνω στη γραμμή τροφοδοσίας, εφόσον αυτή έχει τοποθετηθεί στο έδαφος ή σε επιφάνεια με χαλίκι δίχως προστατευτικό σωλήνα.
- Πριν ενεργοποιήσετε τη συσκευή, βεβαιωθείτε ότι δεν βρίσκεται κανείς μέσα στο νερό!

#### 4. Λειτουργία

Η αντλία μπορεί να χρησιμοποιηθεί τόσο μέσα όσο και έξω από το νερό. Δεδομένου ότι δεν είναι αυτόματης αναρρόφησης, θα πρέπει να τοποθετηθεί έξω και κάτω από το επίπεδο στάθμης του νερού όταν βρίσκεται σε λειτουργία.



- Η αντλία δεν πρέπει να λειτουργεί στεγνή (χωρίς να αντλεί νερό).
- Έυρος θερμοκρασίας: από +4°C (ελάχιστη) έως +35°C (μέγιστη).

**EHEIM universal 300 / 600 (☒ A1):**

① Σώμα κινητήρα ② Πλάκα στερέωσης ③ Βιδωτός σύνδεσμος, πλευρά συμπίεσης ④ Φτερωτή ⑤ Κεραμικός άξονας ⑥ Κάλυμμα αντλίας με δακτύλιο στεγανοποίησης ⑦ Χονδροειδές φίλτρο ⑧ Πλέγμα εισαγωγής ⑨ Βιδωτός σύνδεσμος, πλευρά αναρρόφησης ⑩ Καπάκι στεγανοποίησης

**EHEIM universal 1200 (☒ A2):**

① Σώμα κινητήρα ② Πλάκα στερέωσης ③ Βιδωτός σύνδεσμος, πλευρά συμπίεσης ④ Φτερωτή ⑤ Κεραμικός άξονας ⑥ Κάλυμμα αντλίας με δακτύλιο στεγανοποίησης ⑦ Χονδροειδές φίλτρο ⑧ Πλέγμα εισαγωγής ⑨ Βιδωτός σύνδεσμος, πλευρά αναρρόφησης ⑩ Καπάκι στεγανοποίησης ⑪ Δακτύλιος συγκράτησης ⑫ Οπή

**EHEIM universal 2400 / 3400 / 4500 (☒ A3):**

① Σώμα κινητήρα ② Πλάκα στερέωσης ③ Βιδωτός σύνδεσμος, πλευρά συμπίεσης ④ Φτερωτή ⑤ Κεραμικός άξονας ⑥ Κάλυμμα αντλίας με O-Ring ⑦ Χονδροειδές φίλτρο ⑧ Πλέγμα εισαγωγής ⑨ Βιδωτός σύνδεσμος, πλευρά αναρρό-

φησης ⑩ Καπάκι στεγανοποίησης ⑪ Δακτύλιος συγκράτησης ⑫ Λαβή μεταφοράς, **μόνο στην έκδοση εξωτερικής χρήσης**

## 5. Συναρμολόγηση

Για χρήση έξω από το νερό, να χρησιμοποιείται κατά προτίμηση εύκαμπτος σωλήνας μέσω του βιδωτού συνδέσμου στην πλευρά της αναρρόφησης (☒ B).

Η χρήση της αντλίας μέσα στο νερό ως βυθιζόμενη αντλία (☒ C), είναι εφικτή μόνο εφόσον χρησιμοποιηθεί το πλέγμα εισαγωγής ⑧ και το χονδροειδές φίλτρο ⑦. Για να γίνει αυτό, ο βιδωτός σύνδεσμος στην πλευρά αναρρόφησης ⑩ ξεβιδώνεται και το άνοιγμα της αναρρόφησης καλύπτεται με το καπάκι στεγανοποίησης ⑩.

### Μόνο για τις συσκευές που είναι κατάλληλες για χρήση σε εξωτερικούς χώρους

Όταν χρησιμοποιείται σε λίμνη κήπου, τοποθετήστε τη συσκευή πάνω σε σταθερή βάση, π.χ. σε μία πλάκα του εδάφους ή κάτι αντίστοιχο. Να μην τοποθετείται απευθείας πάνω στο έδαφος (π.χ. σε λάσπη!).

### Μόνο για τις συσκευές EHEIM universal 2400 και 3400 (κατάλληλες για εξωτερική χρήση)

Η λαβή μεταφοράς ⑫ τοποθετείται στο εμπρός μέρος, στην εσοχή που υπάρχει στο πάνω μέρος του σώματος του κινητήρα ①. Όταν χρησιμοποιείται σε λίμνη κήπου, η λαβή μεταφοράς χρησιμεύει ως σκονί στερέωσης (☒ D + E).

Η πλάκα στερέωσης ② μπορεί να τοποθετηθεί σε 3 διαφορετικά σημεία για την εγκατάσταση της αντλίας (☒ F).

### Μόνο για τη συσκευή EHEIM universal 1200

Οι δύο ταινίες στερέωσης ② μπορούν να μετακινηθούν για την εγκατάσταση της αντλίας. Χαλαρώνοντας τον σφιγκτήρα, μπορείτε να τραβήξετε προς τα έξω τις ταινίες και να τις τοποθετήσετε στον οδηγό της επιλογής σας. Για να γίνει αυτό, θα πρέπει πρώτα να αφαιρεθούν οι οπές ⑫ στις πάνω κυρτές επιφάνειες του σώματος του κινητήρα ① (☒ G).



#### ΠΡΟΣΟΧΗ!

Ο βιδωτός σύνδεσμος στην πλευρά συμπίεσης δεν πρέπει να δείχνει προς τα κάτω (☒ H).

## 6. Θέση σε λειτουργία

### Για χρήση έξω από το νερό:

Τοποθετήστε τον κατάλληλο σωλήνα στον βιδωτό σύνδεσμο στην πλευρά συμπίεσης και ασκήστε πίεση (μαλάξεις) στην απόληξη του σωλήνα έως ότου αρχίσει να ρέει νερό μέσα στην αντλία. Μόνο όταν ο θάλαμος της αντλίας έχει γεμίσει εντελώς με νερό, τοποθετήστε το φως του καλωδίου ηλεκτρικής σύνδεσης στην πρίζα και ενεργοποιήστε τη συσκευή. Είναι φυσιολογικό η συσκευή να χρειαστεί λίγο χρόνο προτού αρχίσει να λειτουργεί κανονικά (☒ B).

### Για χρήση μέσα στο νερό (βυθιζόμενη αντλία):

Βυθίστε την αντλία εντελώς μέσα στο νερό και έπειτα συνδέστε το φως του καλωδίου ηλεκτρικής σύνδεσης στην πρίζα και ενεργοποιήστε τη συσκευή (☒ C).



#### ΠΡΟΣΟΧΗ!

Να θυμάστε ότι το ελάχιστο βάθος βύθισης είναι 2 εκατοστά από την επιφάνεια του νερού έως την κορυφή της αντλίας.

## 7. Συντήρηση και φροντίδα



#### ΚΙΝΔΥΝΟΣ ΗΛΕΚΤΡΟΠΛΗΞΙΑΣ!

• Πάντα να αποσυνδέετε όλες τις συσκευές από την ηλεκτρική παροχή πριν προβείτε σε εργασίες συντήρησης.



#### ΠΡΟΣΟΧΗ! Καταστροφή περιουσίας.

• Για τον καθαρισμό της συσκευής μην χρησιμοποιείτε σκληρά αντικείμενα ή "επιθετικά" προϊόντα καθαρισμού.  
• Τα μέρη της συσκευής δεν πρέπει να πλένονται στο πλυντήριο πιάτων. Μην τοποθετείτε τη συσκευή και τα μέρη της στο πλυντήριο πιάτων.



Στις ακόλουθες ενότητες περιγράφονται οι απαραίτητες εργασίες συντήρησης προκειμένου να διασφαλιστεί βέλτιστη και απροβλημάτιστη λειτουργία της συσκευής. Η τακτική συντήρηση παρατείνει τη διάρκεια ζωής της συσκευής και διασφαλίζει ότι θα λειτουργεί για μεγαλύτερο χρονικό διάστημα.

Βγάλτε την αντλία από το ενυδρείο ή τη λίμνη κήπου. Πίστετε ελαφρά τα δύο σημεία πίεσης στο πλάι και αφαιρέστε το πλέγμα εισαγωγής τραβώντας το προς τα έξω ⑧. Βγάλτε το χονδροειδές φίλτρο ⑦ από το πλέγμα εισαγωγής και καθαρίστε και τα δύο κάτω από τρεχούμενο νερό. Εάν απαιτείται, αντικαταστήστε το χονδροειδές φίλτρο (☞ I + J).



Εάν το νερό είναι πολύ βρώμικο, καθαρίζετε το χονδροειδές φίλτρο πιο συχνά. Εάν η αντλία είναι πολύ βρώμικη στην πλευρά της αναρρόφησης ή στην πλευρά της συμπίεσης, η λειτουργία της γίνεται θορυβώδης: ένδειξη ότι χρειάζεται καθαρίσιμα.



### ΠΡΟΣΟΧΗ! Κίνδυνος θράυσης.

Εύθραυστος κεραμικός άξονας υψηλής ποιότητας.

## Καθαρισμός αντλίας (στις συσκευές EHEIM universal 300 / 600)

Απασφαλίστε το κάλυμμα της αντλίας ⑥ και τραβήξτε το προσεκτικά ευθεία προς τα έξω. Αφαιρέστε προσεκτικά τη φτερωτή της αντλίας ④ και τον κεραμικό άξονα ⑤ (☞ A1). Πλύντε καλά όλα τα μέρη της αντλίας κάτω από τρεχούμενο νερό. Καθαρίστε το σώμα του κινητήρα ① με το σετ καθαρισμού EHEIM (Αριθμός προϊόντος 4009560) (☞ K). Στη συνέχεια επαναποθετήστε όλα τα μέρη της αντλίας, ακολουθώντας την ίδια διαδικασία αντίστροφα.

## Καθαρισμός αντλίας (στις συσκευές EHEIM universal 1200 / 2400 / 3400 / 4500)

Ανοίξτε τον δακτύλιο συγκράτησης ⑥ περιστρέφοντάς τον αριστερόστροφα και αφαιρέστε τον.

Τραβήξτε προσεκτικά το κάλυμμα της αντλίας ⑥ ευθεία προς τα έξω. Αφαιρέστε με προσοχή τη φτερωτή της αντλίας ④ και τον κεραμικό άξονα ⑤ (☞ A2 ή ☞ A3). Πλύντε καλά όλα τα μέρη της αντλίας κάτω από τρεχούμενο νερό. Καθαρίστε το σώμα του κινητήρα ① με τις βούρτσες καθαρισμού EHEIM (Αριθμός προϊόντος 4009570) (☞ K). Στη συνέχεια επαναποθετήστε όλα τα μέρη της αντλίας, ακολουθώντας την ίδια διαδικασία αντίστροφα.

## 8. Αντιμετώπιση προβλημάτων



### ΚΙΝΔΥΝΟΣ! Ηλεκτροπληξία!

- Πάντα να αποσυνδέετε όλες τις συσκευές από την ηλεκτρική παροχή πριν προβείτε σε εργασίες συντήρησης.

Πρόβλημα	Πιθανή αιτία	Αντιμετώπιση
H αντλία δεν ξεκινάει	Δεν υπάρχει τάση στο δίκτυο	<ul style="list-style-type: none"> <li>▶ Ελέγξτε την τάση του δικτύου</li> <li>▶ Ελέγξτε τη γραμμή παροχής</li> </ul>
H αντλία δεν αποδίδει	<p>Το φως του καλωδίου ηλεκτρικής σύνδεσης δεν είναι συνδεδεμένο</p> <p>H φτερωτή της αντλίας έχει μπλοκάρει</p> <p>Έχει ενεργοποιηθεί ο διακόπτης προστασίας από υπερθέρμανση (μόνο στις συσκευές universal 1200/2400/3400/4500)</p>	<ul style="list-style-type: none"> <li>▶ Τοποθετήστε το φως στην πρίζα</li> <li>▶ Καθαρίστε την αντλία</li> </ul> <ol style="list-style-type: none"> <li>1. Τραβήξτε το φως από την πρίζα και αφήστε την αντλία να κρυώσει</li> <li>2. Μετά από περίπου μία ώρα, τοποθετήστε ξανά το φως στην πρίζα. Εάν το πρόβλημα δεν επιλυθεί, επικοινωνήστε με την υπηρεσία εξυπηρέτησης πελατών της EHEIM.</li> </ol>
H απόδοση της αντλίας είναι ανεπαρκής	<p>Το πλέγμα εισαγωγής και/ή το χονδροειδές φίλτρο είναι βρώμικα</p> <p>Ο θάλαμος και/ή η φτερωτή της αντλίας είναι βρώμικα</p>	<ul style="list-style-type: none"> <li>▶ Καθαρίστε το πλέγμα εισαγωγής και το χονδροειδές φίλτρο</li> <li>▶ Πλύντε καλά τη φτερωτή της αντλίας και καθαρίστε με βούρτσα το σώμα του κινητήρα</li> </ul>

- |   |                          |
|---|--------------------------|
| Ο εύκαμπτος σωλήνας έχει τσακίσεις  | ▶ Ισιώστε τις τσακίσεις  |
| Οι εύκαμπτοι σωλήνες είναι βρώμικοι στην πλευρά της αναρρόφησης και/ή της συμπίεσης | ▶ Καθαρίστε τους σωλήνες |

Για άλλα προβλήματα παρακαλούμε απευθυνθείτε στο τμήμα εξυπηρέτησης της EHEIM [www.eheim.com](http://www.eheim.com).

## 9. Θέση εκτός λειτουργίας

### Αποθήκευση



1. Απενεργοποιήστε τη συσκευή τραβώντας το φως από την πρίζα.
2. Καθαρίστε τη συσκευή
3. Αποθηκεύστε τη συσκευή σε χώρο που προστατεύεται από τον παγετό.

### Απόρριψη



Για την απόρριψη της συσκευής τηρήστε την ισχύουσα νομοθεσία. Πληροφορίες για την απόρριψη ηλεκτρικών και ηλεκτρονικών συσκευών εντός της Ευρωπαϊκής Κοινότητας: Εντός της Ευρωπαϊκής Κοινότητας προβλέπεται η απόρριψη ηλεκτρικών συσκευών σύμφωνα με τους εθνικούς κανονισμούς, οι οποίοι βασίζονται στην Ευρωπαϊκή Οδηγία 2012/19/ΕΕ σχετικά με τα από- βλητα ηλεκτρικού και ηλεκτρονικού εξοπλισμού (ΑΗΗΕ). Σύμφωνα με την οδηγία αυτή, η συσκευή δεν επιτρέπεται να διατεθεί στη δημοτική αρχή διαχείρισης αποβλήτων ή στα οικιακά απορρίμματα. Η συσκευή διατίθεται δωρεάν στις κοινοτικές υπηρεσίες συλλογής απορριμμάτων ή ανακύκλωσης. Η συσκευασία του προϊόντος αποτελείται από ανακυκλώσιμα υλικά. Απορρίψτε τα με τρόπο φιλικό προς το περιβάλλον και οδη- γήστε τα στην ανακύκλωση.

## 10. Τεχνικά χαρακτηριστικά

<b>EHEIM universal 300 / 600</b>	Βλέπε σελίδα 164
<b>EHEIM universal 1200 / 2400</b>	Βλέπε σελίδα 165
<b>EHEIM universal 3400 / 4500</b>	Βλέπε σελίδα 166

## 11. Ανταλλακτικά

<b>EHEIM universal 300</b>	(Τύπος 1046)	Βλέπε σελίδα 167
<b>EHEIM universal 600</b>	(Τύπος 1048)	Βλέπε σελίδα 167
<b>EHEIM universal 1200</b>	(Τύπος 1250)	Βλέπε σελίδα 167
<b>EHEIM universal 2400 / 3400 / 4500</b>	(Τύπος 1260 / 1262 / 1264)	Βλέπε σελίδα 167

**Překlad originálního návodu k použití****Univerzální výtlačné a oběhové čerpadlo 300 / 600 / 1200 / 2400 / 3400 / 4500****1. Obecné pokyny pro uživatele****Informace o použití návodu k obsluze**

- ▶ Před prvním uvedením do provozu musíte přečíst celý návod k obsluze a musíte mu porozumět.
- ▶ Považujte návod k obsluze za součást výrobku a dobře jej uchovejte v dosahu.
- ▶ Při předání zařízení třetím osobám předejte s přístrojem i tento návod k obsluze.

**Vysvětlení symbolů**

Následující symboly jsou použity na přístroji:



Zařízení se smí používat pouze v interiérech pro akvaristické účely.



Hloubka ponoru přístroje činí maximálně 1 m.



Přístroj má třídu ochrany II.

**IPX8**

Symbol upozorňuje na to, že přístroj je chráněn proti trvalému ponoření.



Přístroj je schválen podle příslušných národních předpisů a směrnic a odpovídá normám EU.

Následující symboly a klíčová slova jsou použita v tomto návodu k obsluze:

**NEBEZPEČÍ!**

Symbol upozorňuje na hrozící nebezpečí úrazu elektrickým proudem, která mohou mít za následek smrt nebo těžké poškození zdraví.

**NEBEZPEČÍ!**

Symbol upozorňuje na hrozící nebezpečí, která mohou mít za následek smrt nebo těžké poškození zdraví.

**VAROVÁNÍ!**

Symbol upozorňuje na hrozící nebezpečí, která mohou mít za následek středně těžké až lehké poškození zdraví nebo ohrožení zdraví.

**Nebezpečí způsobené elektrickým polem**

Symbol upozorňuje na bezprostředně hrozící nebezpečí, které může mít za následek smrt nebo těžká zranění, pokud nebudou dodržena odpovídající opatření.

**POZOR!**

Symbol upozorňuje na nebezpečí věcných škod.



Pokyn s užitečnými informacemi a tipy:

Konvence zobrazení:

☒ **A** Odkaz na vyobrazení, zde odkaz na vyobrazení A.

▶ Výzva k provedení činnosti.



## 2. Oblast použití

Přístroj a všechny části, které jsou součástí dodání, jsou určeny pro s okromě využití a smí se používat výhradně:

- pro akvarijní účely a v zahradních jezírkách
- pro čerpání a cirkulaci vody
- pro provoz filtračních systémů, vodních prvků, vodopádů, potoků atd.
- pro provzdušňování a cirkulaci vody
- při dodržení technických údajů

Lze použít venku, vhodné pro venkovní použití (viz typové číslo na typovém štítku):

EHEIM universal 300, typové číslo 1046019 až 1046209  
EHEIM universal 600, typové číslo 1048019 až 1048209  
EHEIM universal 1200, typové číslo 1250019 až 1250209  
EHEIM universal 2400, typové číslo 1260010 až 1260200  
EHEIM universal 3400, typové číslo 1262010 až 1262200

Pouze pro vnitřní prostory, není vhodné pro venkovní použití (viz typové číslo na typovém štítku):



EHEIM universal 300, typové číslo 1046219 až 1046999  
EHEIM universal 600, typové číslo 1048219 až 1048999  
EHEIM universal 1200, typové číslo 1250219 až 1250999  
EHEIM universal 2400, typové číslo 1260210 až 1260990  
EHEIM universal 3400, typové číslo 1262210 až 1262990  
EHEIM universal 4500, typové číslo 1264210 až 1264990

Pro přístroj platí následující omezení:

- nepoužívejte jej pro komerční nebo průmyslové účely
- teplota vody nesmí překročit 35°C
- Není určeno pro filtraci žíravých, lehkohořlavých, agresivních a výbušných látek, potravin ani pitné vody.
- neprovozovat v bazénech, plaveckých rybnících, bazéncích, vířivkách.

## 3. Bezpečnostní pokyny

Pokud se přístroj používá neodborně, případně v rozporu s účelem použití nebo jsou zanedbány bezpečnostní pokyny, může přístroj představovat riziko poškození života a zdraví i riziko věcných škod.

Pro Vaši bezpečnost

- Zabraňte tomu, aby se obal zařízení a malé části dostaly do rukou dětí nebo lidí, kteří si nejsou vědomi jejich činnosti, protože to může způsobit nebezpečnou situaci (nebezpečí udušení!). Uchovávejte mimo dosah zvířat.



- Tento přístroj smějí používat děti od 8 let a osoby se sníženými fyzickými, senzoryckými nebo mentálními schopnostmi nebo s nedostatkem zkušeností a/nebo

znalostí pouze pod dozorem, nebo po poučení o bezpečném použití přístroje, a poté, co porozuměly nebezpečím, která z jeho použití plynou. Nenechávejte děti, aby si s přístrojem hrály. Čištění a uživatelskou údržbu nesmí provádět děti bez dozoru.



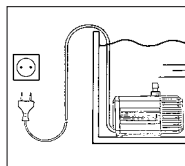
- Před použitím proveďte vizuální kontrolu a ujistěte se, že přístroj, a zejména síťový kabel a zástrčka, nejsou poškozeny.
- Opravy smí provádět výhradně autorizovaný servis EHEIM.
- Přípojnou šňůru tohoto spotřebiče nelze nahradit. Poškodí-li se přívod, nesmí se spotřebič používat.
- Provádějte pouze takové práce, které jsou popsány v tomto návodu k použití.
- Používejte pouze originální náhradní díly a příslušenství k přístroji.



- Přístroj je vybaven magnety se silným magnetickým polem, které mohou ovlivnit kardiostimulátory nebo implantabilní defibrilátory (ICD). Dodržujte rozestup MINIMÁLNĚ 30 CM mezi implantátem a magnetem.



- Přístroj musí být jištěn proudovým chráničem se jmenovitým reziduálním proudem maximálně 30 mA. V případě dotazů nebo problémů se obraťte na kvalifikované elektrikáře.
- Při prosakování vody, příp. pokud reagují proudové chrániče ihned odpojte všechny přístroje v akváriu od elektrické sítě.
- V zásadě odpojujte všechny přístroje v akváriu od elektrické sítě, pokud se nepoužívají, před jejich demontáží nebo montáží a před každým čištěním a údržbovými pracemi.
- Chraňte zásuvku a síťovou zástrčku před vlhkostí. Je doporučeno vytvořit ze síťového kabelu smyčku na odkapávání, která by zabránila, aby se voda dostala po kabelu do zásuvky.
- Elektrické údaje přístroje se musí shodovat s údaji elektrické sítě. Tyto údaje naleznete na typovém štítku, obalu nebo v tomto návodu.



#### Při použití venku (exteriér):

- Používejte pouze zařízení vhodná pro venkovní použití.
- Prodlužovací kabely a rozdělovače energie musí být vhodné pro venkovní použití (odolné proti stříkající vodě).
- Síťové připojovací kabely nesmí mít menší průřez než gumové hadicové kabely s kódem H05RN-F3G 0,75. Prodlužovací kabely musí splňovat požadavky normy DIN VDE 0620.

- Zařízení musí být chráněno proudovým chráničem s maximálním jmenovitým zbytkovým proudem 30 mA. Máte-li jakékoli dotazy nebo problémy, obraťte se na kvalifikovaného elektrikáře.
- Zařízení připojujte pouze do správně nainstalované zásuvky.
- Napájecí kabel chraňte před horkem, olejem a ostrými hranami. Na připojovací vedení nesmí šlapat, pokud je položeno do země nebo do šterku bez prázdné ochranné trubky.
- Zařízení provozujte, pouze pokud se nikdo nenachází ve vodě!

#### 4. Funkce

Čerpadlo lze používat ve i vně vody. Není samonasávací, a proto musí být za provozu venku umístěno pod hladinou vody.



- Čerpadlo nesmí běžet nasucho.
- Teplotní rozsah od +4 °C do max. +35 °C.

**EHEIM universal 300 / 600 (☒ A1):**

① Těleso motoru ② Montážní deska ③ Závitová přípojka, tlaková strana ④ Kolo čerpadla ⑤ Keramická hřídel ⑥ Kryt čerpadla s těsnícím kroužkem ⑦ Hrubý filtr ⑧ Sací mřížka ⑨ Závitová přípojka, strana sání ⑩ Uzavírací kryt

**EHEIM universal 1200 (☒ A2):**

① Těleso motoru ② Upevňovací lišta ③ Závitová přípojka, tlaková strana ④ Kolo čerpadla ⑤ Keramická hřídel ⑥ Kryt čerpadla s těsnícím kroužkem ⑦ Hrubý filtr ⑧ Sací mřížka ⑨ Závitová přípojka, sací strana ⑩ Uzavírací kryt ⑪ Pojistný kroužek ⑫ Kryt

**EHEIM universal 2400 / 3400 / 4500 (☒ A3):**

① Těleso motoru ② Montážní deska ③ Závitová přípojka, tlaková strana ④ Kolo čerpadla ⑤ Keramická osa ⑥ Kryt čerpadla s O-kroužkem ⑦ Hrubý filtr ⑧ Sací mřížka ⑨ Závitová přípojka, sací strana ⑩ Uzavírací kryt ⑪ Pojistný kroužek ⑫ Převodní rukojeť, **pouze verze pro venkovní použití**

#### 5. Montáž

Při použití mimo vodu se přednostně používá hadice pomocí závitové spojky na sací straně (☒ B).

Pokud se čerpadlo používá jako ponorné čerpadlo ve vodě (☒ C), může být provozováno pouze přes sací mřížku ⑧ a hrubý filtr ⑦. K tomu se vyšroubuje šroubení na sací straně ⑧ a sací otvor je zakryt přiloženým uzavíracím krytem ⑩.

**Pouze pro verze vhodné pro venkovní použití**

Umístěte jezírko na stabilní podklad, např. na zahradní desku apod. Nestavte do země (kal!).

**Pouze u jednotky EHEIM universal 2400 a 3400 (vhodné pro venkovní použití)**

Rukojeť I je zasunuta zepředu do horní drážky těla motoru ⑧. Při použití v jezírku slouží rukojeť jako upevnění lana (☒ D + E).

Pro instalaci univerzálního čerpadla lze montážní desku b zasunout na 3 různých místech (☒ F).

**Pouze u jednotky EHEIM universal 1200**

Po upevnění univerzálního čerpadla lze posunout obě upevňovací pásky ②. Po uvolnění západky lze lištu vytáhnout a volitelně zasunout do jiného vedení. Za tímto účelem jsou předem odstraněny clony ⑫ na horních zkoseních těla motoru ① (☒ G).



**POZOR!**

Závitová spojka na vytlačné straně ③ nesmí směřovat dolů. (☒ H).

## 6. Uvedení do provozu

### Při použití mimo vodu:

Na závitovou přípojku na výtlačné straně namontujte příslušnou hadici a na konci hadice nasávejte, dokud do čerpadla přitéká voda. Teprve jakmile je komora čerpadla zcela naplněna vodou, zasuňte zástrčku do zásuvky a zapněte zařízení. Je normální, že se čerpadlo krátce spustí (☒ B).

### Při použití ve vodě (ponorné čerpadlo):

Ponořte čerpadlo zcela do vody, poté zasuňte síťovou zástrčku do zásuvky a zařízení zapněte (☒ C).



#### POZOR!

Dodržujte minimální hloubku ponoru 2 cm od vodní hladiny po horní část čerpadla.

## 7. Údržba a péče



#### NEBEZPEČÍ! Zásah elektrickým proudem!

- Před prováděním údržby vždy odpojte všechna zařízení od napájení.



#### OPATRNĚ! Poškození majetku.

- K čištění nepoužívejte tvrdé předměty ani agresivní čisticí prostředky.
- Součásti přístroje nejsou vhodné do myčky nádobí! Zařízení ani jeho části nemýjte v myčce nádobí.



V následujících částech jsou popsány údržbové práce potřebné pro optimální a bezproblémový provoz. Pravidelná údržba prodlužuje životnost a zajišťuje funkci zařízení po dlouhou dobu.

Vyměňte čerpadlo z akvária nebo zahradního jezírka. Mírně stlačte dva přítlačné body na boku a stáhněte mřížku sání ⑧. Vyměňte hrubý filtr ⑦ ze sání mřížky a opláchněte pod tekoucí vodou. V případě potřeby hrubý filtr vyměňte (☒ I + J).



Pokud je voda velmi znečištěná, hrubý filtr čistěte častěji. Pokud je čerpadlo na straně sání nebo tlaku velmi znečištěné, zvýší se hladina hluku: Čas pro důkladné vyčištění.



#### OPATRNĚ! Nebezpečí zlomení

Vysoce kvalitní křehká keramická osa.

### Čištění čerpadla (u jednotky EHEIM universal 300 / 600)

Odblokujte kryt čerpadla ④ a opatrně jej rovnoměrně stáhněte. Opatrně vyjměte oběžné kolo ④ a keramický hřídel ⑤ (☒ A1). Všechny části čerpadla důkladně opláchněte pod tekoucí vodou. Vyčistěte tělo motoru pomocí sady čistících kartáčů EHEIM, obj. č. 4009560 (☒ K). Poté díly znovu sestavte v opačném pořadí.

### Čištění čerpadla (u jednotky EHEIM universal 1200 / 2400 / 3400 / 4500)

Otevřete pojistný kroužek ⑪ otočením doleva a sejměte jej.

Opatrně rovnoměrně stáhněte kryt čerpadla ⑥. Opatrně vyjměte oběžné kolo ④ a keramický hřídel ⑤ (☒ A2, resp. ☒ A3). Všechny části čerpadla důkladně opláchněte pod tekoucí vodou. Vyčistěte tělo motoru a čistícím kartáčem EHEIM, obj. č. 4009570, (☒ L). Poté díly znovu sestavte v opačném pořadí.

## 8. Odstraňování poruch



#### NEBEZPEČÍ! Zásah elektrickým proudem!

- Před prováděním údržby vždy odpojte všechna zařízení od napájení.

#### Porucha

#### Možná příčina

#### Odstranění poruchy

Čerpadlo se nespouští.

Chybí síťové napětí.

▶ Zkontrolujte síťové napětí

		▶ Zkontrolujte přívodní potrubí
Čerpadlo nečerpá	Síťová zástrčka není zapojena	▶ Zasuňte zástrčku do zásuvky
	Kolo čerpadla je zablokováno	▶ Vyčistěte čerpadlo
	Tepelný jistič je aktivován (pouze u modelů universal 1200/2400/3400/4500)	1. Vytáhněte zástrčku ze zásuvky a nechte čerpadlo vychladnout. 2. Napájecí kabel připojte znovu asi po hodině. Pokud se tento stav opakuje, kontaktujte službu EHEIM
Čerpadlo čerpá nedostatečně	Znečištěná sací mřížka nebo hrubý filtr	▶ Vyčistěte sací mřížku a hrubý filtr
	Znečištěná komora čerpadla nebo kolo čerpadla	▶ Důkladně opláchněte oběžné kolo a vyčistěte tělo motoru čistícím kartáčem
	Přívodní hadice je zalomená	▶ Napravte zalomení
	Hadicové potrubí je na straně sání a/nebo tlaku znečištěné	▶ Vyčistěte hadicové potrubí

Při jiných poruchách se prosím obraťte na servis EHEIM Service [www.eheim.com](http://www.eheim.com).

## 9. Vyřazení z provozu

### Skladování



1. Zařízení vypněte vytažením síťové zástrčky.
2. Přístroj vyčistěte
3. Uskladněte přístroj na nemrzoucím místě.

### Likvidace



Při likvidaci dodržujte příslušné legislativní předpisy. Informace o likvidaci elektrických a elektronických přístrojů v ES: V rámci Evropského společenství se likvidace přístrojů s elektrickým pohonem řídí národními ustanoveními, která jsou založena na směrnici EU 2012/19/EU o použitých elektrických přístrojích (WEEE). Podle tohoto ustanovení nesmíte přístroj likvidovat spolu s komunálním nebo domovním odpadem. Přístroj zdarma odevzdejte do komunální sběrný odpadu nebo do sběrného dvora. Balení produktu se skládá z recyklovatelných materiálů. Likvidujte je ekologicky a recyklujte je.

## 10. Technické údaje

<b>EHEIM universal 300 / 600</b>	Viz strana 164
<b>EHEIM universal 1200 / 2400</b>	Viz strana 165
<b>EHEIM universal 3400 / 4500</b>	Viz strana 166

## 11. Náhradní díly

<b>EHEIM universal 300</b>	(typ 1046)	Viz strana 167
<b>EHEIM universal 600</b>	(typ 1048)	Viz strana 167
<b>EHEIM universal 1200</b>	(typ 1250)	Viz strana 167
<b>EHEIM universal 2400 / 3400 / 4500</b>	(typ 1260 / 1262 / 1264)	Viz strana 167

**Az eredeti kezelési útmutató fordítása**

Univerzális táp- és keringető-szivattyúk 300 / 600 / 1200 / 2400 / 3400 / 4500

**1. Általános felhasználói tudnivalók****A kezelési útmutató használatára vonatkozó információk**

- ▶ Mielőtt először üzembe helyezné a készüléket, teljesen át kell olvasnia a kezelési útmutatót, és meg kell értenie annak tartalmát.
- ▶ Tekintse a kezelési útmutatót a termék részének és őrizze azt biztos, könnyen hozzáférhető helyen.
- ▶ Mellékelje ezt a kezelési útmutatót, ha továbbadja a készüléket.

**Szimbólummagyarázat**

A készüléken a következő szimbólumokat használják:



A készülék csak beltéren, akvarisztikai célokra használható.



A készülék maximális bemelegítési mélysége 1 m.



A készülék a II-es érintésvédelmi osztályba tartozik.

**IPX8**

Ez a szimbólum arra hívja fel a figyelmet, hogy a készülék védett a tartós vízbe merítéssel szemben.



A készülék a mindenkor nemzeti előírások és irányelvek szerinti jóváhagyással rendelkezik, és megfelel az EU-szabványoknak.

Ez a kezelési útmutató a következő szimbólumokat és jelzőszavakat használja:

**VESZÉLY!**

Ez a szimbólum esetleg halált vagy súlyos személyi sérülést okozó áramütés fenyegető veszélyére figyelmeztet.

**VESZÉLY!**

Ez a szimbólum esetleg halált vagy súlyos személyi sérülést okozó fenyegető veszélyre figyelmeztet.

**VIGYÁZAT!**

Ez a szimbólum esetleg könnyű vagy közepes személyi sérülést vagy egészségügyi kockázatot okozó fenyegető veszélyre figyelmeztet.

**Mágneses mezők okozta veszély**

Ez a szimbólum a megfelelő intézkedések elmulasztása esetén halálhoz vagy súlyos sérüléshez vezető, közvetlenül fenyegető veszélyre utal.

**FIGYELEM!**

Ez a szimbólum anyagi kár veszélyére figyelmeztet.



Hasznos információkat és ötleteket tartalmazó tudnivaló.

Egyezményes ábrázolás:

☞ **A** Hivatkozás ábrára, itt az „A” ábrára.

▶ Felszólítás cselekvésre.

## 2. Alkalmazási terület

A készülék és a vele szállított összes tartozék magáncélú használatra v aló, kizárólag az alábbiak szerint használhatók:

- akvarisztikai célra és kerti tavakhoz
- víz betáplálásához és keringetéséhez
- szűrőberendezések vízi játékok, vízésések, mesterséges patakok stb. üzemeltetéséhez
- víz levegőztetéséhez és keringetéséhez
- a műszaki adatok betartásával

**Kültéren használható, szabadtéri használatra alkalmas (a típusszámokat lásd a típustáblán):**

EHEIM universal 300 Típuszámok: 1046019 – 1046209  
 EHEIM universal 600 Típuszámok: 1048019 – 1048209  
 EHEIM universal 1200 Típuszámok: 1250019 – 1250209  
 EHEIM universal 2400 Típuszámok: 1260010 – 1260200  
 EHEIM universal 3400 Típuszámok: 1262010 – 1262200

**Csak beltéren használható, szabadtéri használatra nem alkalmas (a típusszámokat lásd a típustáblán):**



EHEIM universal 300 Típuszámok: 1046219 – 1046999  
 EHEIM universal 600 Típuszámok: 1048219 – 1048999  
 EHEIM universal 1200 Típuszámok: 1250219 – 1250999  
 EHEIM universal 2400 Típuszámok: 1260210 – 1260990  
 EHEIM universal 3400 Típuszámok: 1262210 – 1262990  
 EHEIM universal 4500 Típuszámok: 1264210 – 1264990

A készülékre a következő korlátozások érvényesek:

- kisipari vagy ipari célokra nem használható
- a vízhőmérséklet nem haladhatja meg a 35 °C-ot
- tilos maró, tűzveszélyes, agresszív vagy robbanásveszélyes anyagokat, élelmiszert és ivóvizet adagolni.
- úszómedencékben, úszótavakban, medencékben, pezsgőfürdőkben ne használja.

## 3. Biztonsági tudnivalók

**A készülék veszélyt jelenthet az emberekre és anyagi javakra nézve, amennyiben szakszerűtlen, ill. nem rendeltetésszerűen használják vagy ha figyelmen kívül hagyják a biztonsági tudnivalókat.**

**Az Önök biztonsága érdekében**

- **Az eszköz csomagolása és apró alkatrészei nem kerülhetnek gyermekek vagy olyan emberek kezébe, akik nincsenek tisztában azok használatával, mivel ez kockázatot jelenthet (fulladásveszély!). Állatoktól távol tartandó.**
- **Ezt a készüléket abban az esetben használhatják 8 éves vagy annál idősebb gyerekek, továbbá korlátozott testi, érzékszervi vagy mentális képességekkel rendelkező, ill. kellő tapasztalattal és/vagy tudással nem rendelkező személyek,**



ha eközben felügyelet alatt állnak, illetve a készülék biztonságos használatát illetően oktatásban részesültek, és tisztában vannak az abból eredő veszélyekkel. A készülék nem játék – ne engedje, hogy a gyermekek játszanak vele. A tisztítást és a felhasználói karbantartást gyermekek csak felügyelet mellett végezhetik.



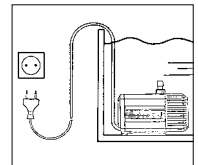
- Használat előtt szemrevételezéssel ellenőrizze, hogy a készülék, és különösen a hálózati csatlakozókábel és csatlakozódugó sérülésmentes-e.
- Javítást kizárólag EHEIM szerviz végezhet.
- A készülék hálózati csatlakozó vezetékét nem lehet más vezetékkel helyettesíteni. A vezeték meghibásodása esetén a készüléket már nem szabad használni.
- Csak a jelen útmutatóban leírt munkákat végezze el.
- A készülékhez kizárólag eredeti pótalkatrészeket és tartozékokat használjon.



- A készülékben erős mágneses mezővel rendelkező mágnesek találhatóak, amik háttással lehetnek a szívritmus-szabályozókra és a beültetett defibrillátorokra (ICD). Az implantátum és a mágnes között tartson legalább 30 cm távolságot.



- A készüléket legfeljebb 30 mA névleges hibaáramú hibaáramvédőkapcsolóval (FI-relé) kell biztosítani. Kérdések vagy problémák esetén forduljon villamossági szakemberhez.
- Vízzzivárgás esetén, ill. ha kiold a hibaáramvédőkapcsoló, az akváriumban található összes készüléket azonnal válassza le a villamoshálózatról.
- Alapszabály, hogy az akváriumban található összes készüléket válassza le a villamoshálózatról, amikor nem használja őket, mielőtt alkatrészt szerelne be vagy ki, és minden tisztítási és karbantartási munka előtt.
- A csatlakozóaljzatot és a hálózati csatlakozódugót óvja a nedvességtől. Ajánlott a hálózati csatlakozókábellel cseppentőhurkot képezni, ezzel megakadályozható, hogy a kábelenesetleg lefolyó víz a csatlakozóaljzatba kerüljön.
- A készülék villamossági adatainak egyezniük kell a villamos hálózat adataival. Az adatok megtalálhatók a típus táblán, a csomagoláson vagy ebben az útmutatóban.



Kültéren (szabadtéren) történő használat esetén:

- Csak szabadtéren használható készülékeket használjon.
- A hosszabbítókábeleknek és elosztóknak kültéri használatra alkalmasnak (fröccsenő víz ellen védettnek) kell lenniük.



- A hálózati csatlakozókábelek keresztmetszete nem lehet kisebb, mint a H05RN-F3G 0,75 kódú gumitömlőké. A hosszabbítókábeleknek meg kell felelniük a DIN VDE 0620 követelményeinek.
- A készüléket olyan hibaáram-védő berendezéssel kell védeni, amelynek mért hibaárama legfeljebb 30 mA. Kérdések és problémák esetén forduljon elektromos szakemberhez.
- A készüléket csak megfelelően felszerelt biztonsági aljzathoz csatlakoztassa.
- Óvja a hálózati kábelt a hőtől, olajtól és éles peremektől. A csatlakozóvezetékre nem szabad rálépni, ha az csőburkolat nélkül van a földre vagy kavicsba fektetve.
- A készüléket csak akkor használja, ha senki sem tartózkodik a vízben!

#### 4. Működés

A szivattyút a vízben és a vízen kívül egyaránt használható. Nem önfelszívó, ezért működés közben a vízszint alá kell elhelyezni.



- A szivattyút nem szabad szárazon járattatni
- Hőmérséklet-tartomány: +4 °C és max. +35 °C között.

**EHEIM universal 300 / 600 (☒ A1):**

① Motortest ② Rögzítőlemez ③ Menetes csomk, nyomó oldali ④ Szivattyúkerék ⑤ Kerámiatengely ⑥ Szivattyúfedél tömitőgyűrűvel ⑦ Durvaszűrő ⑧ Szívórács ⑨ Menetes csomk, szívó oldali ⑩ Zárófedél

**EHEIM universal 1200 (☒ A2):**

① Motortest ② Rögzítőlécc ③ Menetes csomk, nyomó oldali ④ Szivattyúkerék ⑤ Kerámiatengely ⑥ Szivattyúfedél tömitőgyűrűvel ⑦ Durvaszűrő ⑧ Szívórács ⑨ Menetes csomk, szívó oldali ⑩ Zárófedél ⑪ Tartógyűrű ⑫ Lemez

**EHEIM universal 2400 / 3400 / 4500 (☒ A3):**

① Motortest ② Rögzítőlemez ③ Menetes csomk, nyomó oldali ④ Szivattyúkerék ⑤ Kerámiatengely ⑥ Szivattyúfedél tömitőgyűrűvel ⑦ Durvaszűrő ⑧ Szívórács ⑨ Menetes csomk, szívó oldali ⑩ Zárófedél ⑪ Tartógyűrű ⑫ Hordozókar, **csak szabadtéri verzió esetén**

#### 5. Szerelés

A vízen kívül történő használat esetén célszerű a szívó oldali menetes csomkra ⑨ egy tömlőt szerelni (☒ B).

Ha a szivattyút a vízben, merülőszivattyúként használják (☒ C), akkor azt csak a szívórácsom ⑧ és a durvaszűrő ⑨ keresztül szabad üzemeltetni. Ehhez ki kell csavarozni a szívó oldali menetes csomkot ⑨ és a szívónyílásba be kell helyezni a mellékelt zárófedele ⑩

**Csak szabadtéren használható verziók esetén**

Tóba történő helyezés esetén használjon stabil alapzatot, pl. kerti lapot stb. és ne helyezze a szivattyút közvetlenül a talajra (iszap!).

**Csak az EHEIM universal 2400 és 3400 (szabadtéren használható) esetén**

A hordozókar ⑫ előlről van a motortest ① felső anyájába csúsztatva. Tóban történő használat esetén a hordozókar a kötél rögzítésére szolgál (☒ D + E).

A rögzítőlemez ② 3 különböző ponton rögzíthető az univerzális szivattyú telepítéséhez (☒ F).

**Csak az EHEIM universal 1200 esetén**

A két rögzítőlécc ② a szivattyú univerzális felszerelése érdekében áthelyezhető. A retesz elengedése után a lécc kihúzható, és

opcionálisan egy másik vezetőbe helyezhető. Ehhez először el kell távolítani a lemezeket ⑫ a motortest ① felső részéből (☒ **G**).



### FIGYELEM!

A nyomó oldali menetes csomagnak ③ nem szabad lefelé nézniük. (☒ **H**).

## 6. Üzembe helyezés

### Vízen kívül történő használat esetén:

Szerelje fel a megfelelő tömlőt a nyomó oldali menetes csomagra és végezzen szívást a tömlővéggel, amíg a víz be nem folyik a szivattyúba. Csak akkor dugja be a hálózati csatlakozót az aljzatba, és akkor indítsa el a készüléket, ha a szivattyúkamra teljesen meg van töltve vízzel. A szivattyú rövid indítási zaja normálisnak tekinthető (☒ **B**).

### Vízben történő használat esetén (merülőszivattyú):

Merítse teljesen a vízbe a szivattyút, majd dugja be a hálózati csatlakozót az aljzatba, és indítsa el a készüléket (☒ **C**).



### FIGYELEM!

Vegye figyelembe a víz felszínétől a szivattyú tetejéig mért 2 cm-es minimális merülési mélységet.

## 7. Karbantartás és gondozás



### VESZÉLY! Áramütés!

• A karbantartási munkák előtt mindig húzza ki az összes eszközt az áramforrásból.



### VIGYÁZAT! Dologi kár.

• Ne használjon kemény tárgyakat vagy agresszív tisztítószereket a tisztításhoz.  
• A készülék alkatrészei nem tisztíthatók mosogatógépben! Ne tisztítsa a készüléket vagy annak alkatrészeit mosogatógépben.



A következő szakaszok az optimális és problémamentes működéshez szükséges karbantartási munkákat ismertetik. A rendszeres karbantartás meghosszabbítja az élettartamot, és hosszú ideig biztosítja a készülék működését.

Vegye ki a szivattyút az akváriumból vagy a kerti tóból. Nyomja össze finoman az oldalt lévő két nyomáspontot, és húzza le a szívórácsot ⑧. Vegye ki a durvaszűrőt ⑦ a szívórácsból és öblítse el mindkettőt folyó vízben. Szükség esetén cserélje ki a durvaszűrőt (☒ **I + J**).



Erősen szennyezett víz esetén gyakrabban tisztítsa a durvaszűrőt. Ha a szivattyú szívó- vagy nyomásoldalon nagyon koszos, ez zajhoz vezet: Ez megfelelő időpont az alapos tisztításra.



### VIGYÁZAT! Törésveszély

Kiváló minőségű, törékeny kerámiatengely.

### Szivattyú tisztítása (EHEIM universal 300 / 600)

Távolítsa el a szivattyú fedelét ④ és húzza le óvatosan egyenes irányban. Vegye ki óvatosan a szivattyúkereket ④ és a kerámiatengelyt ⑧ (☒ **A1**). Öblítse le alaposan a szivattyú alkatrészeit folyó vízben. Tisztítsa meg a motortestet ① az EHEIM tisztítókefe-készlettel, rend. szám: 4009560 (☒ **K**). Végezetül szerelje össze ismét az alkatrészeket fordított sorrendben.

### Szivattyú tisztítása (EHEIM universal 1200 / 2400 / 3400 / 4500)

Nyissa ki a tartógyűrűt ⑪ balra forgatással és vegye le.

Húzza le óvatosan a szivattyú fedelét ④ egyenes irányban. Vegye ki óvatosan a szivattyúkereket ④ és a kerámiatengelyt ⑧ (☒ **A2** ill. ☒ **A3**). Öblítse le alaposan a szivattyú alkatrészeit folyó vízben. Tisztítsa meg a motortestet ① az EHEIM tisztítókefével, rend. szám: 4009570 (☒ **L**). Végezetül szerelje össze ismét az alkatrészeket fordított sorrendben.

## 8. Az üzemzavarok elhárítása



### VESZÉLY! Áramütés!

- A karbantartási munkák előtt mindig húzza ki az összes eszközt az áramforrásból.

Zavar	Lehetséges okok	Megoldás
A szivattyú nem indul el	Nincs tápfeszültség	<ul style="list-style-type: none"> <li>▶ Ellenőrizze a tápfeszültséget</li> <li>▶ Ellenőrizze a vezetéket</li> </ul>
A szivattyú nem szivattyúzik	A hálózati csatlakozó nincs bedugva	▶ Dugja be a hálózati csatlakozót a konnektorba
	A szivattyúkerék blokkolva van	▶ Tisztítsa meg a szivattyút
A szivattyú nem megfelelően	A hővédő kapcsoló aktiválva van (csak universal 1200/2400/3400/4500)	<ol style="list-style-type: none"> <li>1. Húzza ki a hálózati csatlakozót és hagyja lehűlni a szivattyút.</li> <li>2. Kb. 1 óra múlva dugja be ismét a csatlakozót. Ismételje meg ezt a folyamatot, forduljon az EHEIM-szervizhez</li> </ol>
	A szivórács és/vagy a durvaszűrő szennyezett	▶ Tisztítsa meg a szivórácsot és a durvaszűrőt
A szivattyú nem megfelelően	A szivattyúkamra és/vagy a szivattyúkerék szennyezett	▶ Öblítse le alaposan a szivattyúkeréket és tisztítsa meg a motortestet tisztítókefével
	A tömlővezeték meg van törve	▶ Egyenesítse ki
	A szívó és/vagy nyomó oldali tömlővezetékek szennyezettek	▶ Tisztítsa meg a tömlővezetékeket

Egyéb üzemzavar esetén kérjük, forduljon az EHEIM szervizéhez [www.eheim.com](http://www.eheim.com).

## 9. Üzemen kívül helyezés és ártalmatlanítás

### Tárolás



1. Kapcsolja ki a készüléket a hálózati csatlakozó kihúzásával.
2. Tisztítsa meg a készüléket
3. A készüléket fagymentes helyen tárolja.

### Ártalmatlanítás



A készülék ártalmatlanításakor vegye figyelembe a mindenkorai törvényes előírásokat. Információk elektromos és elektronikus készülékek Európai Közösségen belüli ártalmatlanítására vonatkozóan: Az Európai Közösségen belüli az elektromos meghajtású készülékek hulladékainak ártalmatlanítását az elektromos és elektronikus berendezések hulladékairól szóló 2012/19/EU (WEEE) irányelven alapuló nemzeti rendelkezések szabályozzák. Ennek megfelelően a készüléket a továbbiakban nem szabad kommunális vagy háztartási hulladékként kezelni. A készüléket ingyenesen átveszik a települési gyűjtőhelyeken, ill. a hulladékgyűjtő udvarokban. A termék csomagolása újrahasznosítható anyagokból készült. Ezeket az anyagokat környezetbarát módon ártalmatlanítsa, és adja le őket újrahasznosításra.

## 10. Műszaki adatok

<b>EHEIM universal 300 / 600</b>	Lásd a 164. oldalt.
<b>EHEIM universal 1200 / 2400</b>	Lásd a 165. oldalt.
<b>EHEIM universal 3400 / 4500</b>	Lásd a 166. oldalt.

## 11. Pótalkatrészek

<b>EHEIM universal 300</b>	(1046 típus)	Lásd a 167. oldalt.
<b>EHEIM universal 600</b>	(1048 típus)	Lásd a 167. oldalt.
<b>EHEIM universal 1200</b>	(1250 típus)	Lásd a 167. oldalt.
<b>EHEIM universal 2400 / 3400 / 4500</b>	(1260 / 1262 / 1264 típus)	Lásd a 167. oldalt.

**Tłumaczenie oryginalnej instrukcji obsługi****Pompa tłocząco-cyrkulacyjna uniwersalna 300/600/1200/2400/3400/4500****1. Ogólne wskazówki dla użytkownika****Informacje dotyczące korzystania z instrukcji obsługi**

- ▶ Przed pierwszym uruchomieniem urządzenia należy ze zrozumieniem przeczytać całą instrukcję obsługi.
- ▶ Instrukcję obsługi należy traktować jako część produktu i starannie przechowywać ją w dobrze dostępnym miejscu.
- ▶ W przypadku przekazania urządzenia osobie trzeciej należy przekazać także niniejszą instrukcję obsługi.

**Objaśnienie symboli**

Na urządzeniu stosowane są poniższe symbole:



Urządzenie wolno stosować tylko w pomieszczeniach zamkniętych, do użytku akwarystycznego.



Głębokość zanurzenia urządzenia wynosi maksymalnie 1 m.



Urządzenie ma klasę ochronności II.

**IPX8** Symbol informuje, że urządzenie jest odporne na ciągłe zanurzenie.



Urządzenie ma atesty zgodne z przepisami i dyrektywami obowiązującymi w danym kraju i spełnia normy UE.

W niniejszej instrukcji obsługi stosowane są poniższe symbole i hasła ostrzegawcze:

**NIEBEZPIECZEŃSTWO!**

Symbol wskazuje na ryzyko związane z porażeniem prądem elektrycznym, które może skutkować śmiercią lub ciężkimi obrażeniami ciała.

**NIEBEZPIECZEŃSTWO!**

Symbol wskazuje na ryzyko, które może skutkować śmiercią lub ciężkimi obrażeniami ciała.

**OSTRZEŻENIE!**

Symbol wskazuje na ryzyko, które może skutkować lekkimi lub średnimi obrażeniami ciała lub stanowić zagrożenie dla zdrowia.

**Niebezpieczeństwo ze względu na pola magnetyczne**

Symbol wskazuje na bezpośrednie zagrożenie, które może skutkować śmiercią lub poważnymi obrażeniami, jeśli nie zostaną podjęte odpowiednie środki.

**ZACHOWAĆ OSTROŻNOŚĆ!**

Symbol wskazuje na ryzyko szkód materialnych.



Wskazówka zawierająca przydatne informacje i rady.

Rodzaje oznaczeń:

☒ **A** Odnośnik do rysunku, tutaj odnośnik do rysunku A.

▶ Wezwanie do podjęcia działania.

## 2. Zakres zastosowania

Urządzenie i wszystkie zawarte w zakresie dostawy części są przeznaczone do użytku prywatnego i wolno wykorzystywać je wyłącznie w następujących celach:

- do celów akwarystycznych i oczek wodnych
- do pompowania i cyrkulacji wody
- do obsługi systemów filtracyjnych, instalacji wodnych, wodospadów, strumieni itp.
- do napowietrzania i cyrkulacji wody
- przy przestrzeganiu danych technicznych.

Może być używany na zewnątrz, na otartej przestrzeni (zob. nr typu na tabliczce znamionowej):

EHEIM universal 300 Typ nr 1046019 do 1046209  
EHEIM universal 600 Typ nr 1048019 do 1048209  
EHEIM universal 1200 Typ nr 1250019 do 1250209  
EHEIM universal 2400 Typ nr 1260010 do 1260200  
EHEIM universal 3400 Typ nr 1262010 do 1262200

Może być używany tylko w pomieszczeniach wewnętrznych, nie odpowiedni do użytku na otwartej przestrzeni (zob. nr typu na tabliczce znamionowej):



EHEIM universal 300 Typ nr 1046219 do 1046999  
EHEIM universal 600 Typ nr 1048219 do 1048999  
EHEIM universal 1200 Typ nr 1250219 do 1250999  
EHEIM universal 2400 Typ nr 1260210 do 1260990  
EHEIM universal 3400 Typ nr 1262210 do 1262990  
EHEIM universal 4500 Typ nr 1264210 do 1264990

Eksploatacja urządzenia objęta jest następującymi ograniczeniami:

- Nie może ono służyć do celów zarobkowych ani przemysłowych.
- Temperatura wody nie może przekraczać 35°C.
- nie wolno tłoczyć materiałów żrących, łatwopalnych, agresywnych lub wybuchowych, produktów spożywczych oraz wody pitnej.
- Nie używać w basenach, stawach kąpielowych, jacuzzi.

## 3. Wskazówki dot. bezpieczeństwa

Niniejsze urządzenie może stanowić zagrożenie dla osób i rzeczy, jeśli będzie użytkowane nieprawidłowo lub niezgodnie z przeznaczeniem bądź jeśli wskazówki dot. czące bezpieczeństwa nie będą przestrzegane.

### Zasady bezpieczeństwa

- Nie dopuścić, aby opakowanie urządzenia i drobne części dostały się w ręce dzieci lub osób nieświadomych swoich działań, ponieważ może to być niebezpieczne (ryzyko uduszenia!). Trzymać z dala od zwierząt.
- Niniejsze urządzenie może być używane przez dzieci w wieku powyżej 8 lat oraz osoby o ograniczonych zdolnościach fizycznych, sensorycznych lub umysłowych



oraz wykazujące brak doświadczenia i/lub wiedzy pod warunkiem, że dzieci/osoby te będą nadzorowane lub zostaną pouczone w zakresie bezpiecznego użytkownika urządzenia oraz zrozumieją wynikające z tego zagrożenia. Dzieci nie mogą bawić się urządzeniem. Czyszczenie oraz konserwacja leżące w gestii użytkownika nie mogą być przeprowadzane przez dzieci, chyba że pod nadzorem osoby dorosłej.



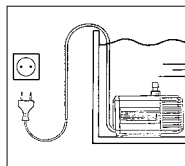
- Przed rozpoczęciem użytkownika przeprowadzić kontrolę wzrokową, aby upewnić się, że urządzenie, a zwłaszcza przewód sieciowy i wtyczka, nie są uszkodzone.
- Naprawy mogą być wykonywane wyłącznie przez serwis EHEIM.
- Przewodu zasilającego nie da się wymienić. W przypadku uszkodzenia przewodu urządzenie wycofać z użycia.
- Wykonywać wyłącznie prace opisane w niniejszej instrukcji.
- Stosować wyłącznie oryginalne części zamienne i akcesoria przeznaczone do tego urządzenia.



- Urządzenie jest wyposażone w elektromagnes o silnym polu magnetycznym, które może wpływać na pracę rozruszników serca lub wszczepionych kardiowerterówdefibrylatorów (ICD). Między takimi implantami a elektromagnesem należy zachować CO NAJMNIEJ 30-CENTYMETROWĄ odległość.



- Urządzenie musi być zabezpieczone za pomocą wyłącznika różnicowoprądowego o znamionowym prądzie uszkodzeniowym maksymalnie 30 mA. W razie pytań lub problemów należy zwrócić się do wykwalifikowanego elektryka.
- W razie przecieku wody lub uruchomienia wyłącznika różnicowoprądowego należy natychmiast odłączyć od sieci elektrycznej wszystkie urządzenia znajdujące się w akwarium.
- Zasadniczo należy odłączać od sieci elektrycznej wszystkie urządzenia znajdujące się w akwarium w następujących sytuacjach: gdy nie są one używane, przed ich zamontowaniem lub wymontowaniem oraz przed wszystkimi pracami związanymi z czyszczeniem lub konserwacją.
- Chronić gniazdo wtykowe i wtyk sieciowy przed wilgocią. Zaleca się utworzenie z przewodu sieciowego pętli, po której będzie skapywać woda, co zapobiegnie przedostawaniu się wody po przewodzie do gniazda wtykowego.
- Parametry elektryczne urządzenia muszą być zgodne z parametrami sieci elektrycznej. Parametry te można znaleźć na tabliczce znamionowej, opakowaniu lub w niniejszej instrukcji.



Podczas użytku na zewnątrz (na otwartej przestrzeni):

- Używać tylko urządzeń przystosowanych do użytku na zewnątrz.
- Przedłużacz i rozgałęziacz muszą być odpowiednie do użycia na zewnątrz (bryzgoszczelne).
- Kable zasilające nie mogą mieć mniejszego przekroju niż przewody gumowe o kodzie H05RN-F3G 0,75. Przedłużacze muszą spełniać wymagania normy DIN VDE 0620.
- Urządzenie musi być zabezpieczone przez urządzenie różnicowoprądowe o maksymalnym znamionowym prądzie zwarciovym 30 mA. W razie pytań lub problemów należy poprosić o pomoc elektryka.
- Urządzenie wolno podłączyć tylko do prawidłowo zainstalowanego gniazdka elektrycznego z bolcem uziemiającym.
- Kabel zasilający chronić przed gorącym, olejami i ostrymi krawędziami. Nie wolno deptać po przewodzie zasilającym, jeśli jest on położony w ziemi lub żwirze bez kanału kablowego.
- Z urzędzania wolno korzystać tylko wówczas, gdy w wodzie nie znajdują się żadne osoby!

#### 4. Działanie

Z pompy można korzystać zarówno w wodzie jak i poza wodą. Nie jest ona samozasysająca i dlatego podczas pracy na zewnątrz należy ją umieszczać poniżej poziomu wody.



- Pompa nie może pracować na sucho.
- Zakres temperatury od +4°C do max. +35°C.

**EHEIM universal 300 / 600 (☒ A1):**

① korpus silnika, ② płyta mocująca, ③ króciec gwintowany, od strony tłocznej, ④ wirnik pompy, ⑤ oś ceramiczna, ⑥ pokrywa pompy z pierścieniem uszczelniającym, ⑦ filtr zgrubny, ⑧ kratka zasysająca, ⑨ króciec gwintowany, od strony zasysania, ⑩ pokrywa zamykająca

**EHEIM universal 1200 (☒ A2):**

① korpus silnika, ② płyta mocująca, ③ króciec gwintowany, od strony tłocznej, ④ wirnik pompy, ⑤ oś ceramiczna, ⑥ pokrywa pompy z pierścieniem uszczelniającym, ⑦ filtr zgrubny, ⑧ kratka zasysająca, ⑨ króciec gwintowany, od strony zasysania, ⑩ pokrywa zamykająca, ⑪ pierścień mocujący, ⑫ osłona

**EHEIM universal 2400 / 3400 / 4500 (☒ A3):**

① korpus silnika, ② płyta mocująca, ③ króciec gwintowany, od strony tłocznej, ④ wirnik pompy, ⑤ oś ceramiczna, ⑥ pokrywa pompy z o-ringiem, ⑦ filtr zgrubny, ⑧ kratka zasysająca, ⑨ króciec gwintowany, od strony zasysania, ⑩ pokrywa zamykająca, ⑪ pierścień mocujący, ⑫ uchwyt do przenoszenia, **tylko w wersji do użytku na zewnątrz**

#### 5. Montaż

W przypadku stosowania poza wodą zaleca się stosowanie węża poprzez gwintowany króciec od strony zasysania ⑨ (☒ B).

W przypadku stosowania w wodzie jako pompy zanurzeniowej (☒ C), pompa może być używana tylko z kratką zasysającą ⑧



o filtrem zgrubym ⑦. Króciec gwintowany od strony zasysania ⑧ jest tu wykręcany, a otwór zasysający przykrywany pokrywą zamykającą ⑩.

### Tylko w przypadku wersji odpowiednich do użytku na zewnątrz

Umieszczenie w stawie na stabilnej podstawie, np. na płycie ogrodowej itp. Nie umieszczać w ziemi (szlam!).

### Tylko w przypadku EHEIM universal 2400 i 3400 (odpowiednie do użytku na zewnątrz)

Uchwyt do przenoszenia ⑫ jest wsuwany od przodu w górny rowek korpusu silnika ①. W przypadku stosowania w stawie uchwyt do przenoszenia służy jako mocowanie liny (☒ D + E).

Płytę mocującą ② można wetknąć w 3 różnych punktach, aby wykonać uniwersalną instalację pompy (☒ F).

### Tylko w przypadku EHEIM universal 1200

Obie listwy mocujące ② można przesunąć w celu uniwersalnej instalacji pompy. Po zwolnieniu zapadki listwę można wyciągnąć i wsunąć w kolejną wybraną prowadnicę. W tym celu wcześniej należy usunąć osłony ⑬ na górnych skosach korpusu silnika ① (☒ G).



#### UWAGA!

Króciec gwintowany od strony tłocznej ③ nie może wskazywać na dół. (☒ H).

## 6. Uruchomienie

### Przy zastosowaniu poza wodą:

Zamontować odpowiedni wąż na króćcu gwintowanym od strony tłocznej i zasysać na końcu węża, aż woda dopłynie do pompy. Dopiero gdy komora pompy jest całkowicie wypełniona wodą, włożyć wtyczkę do gniazdka sieciowego i uruchomić urządzenie. Krótki dźwięk rozruchu pompy jest normalny (☒ B).

### Przy zastosowaniu w wodzie (pompa zanurzeniowa):

Zanurzyć pompę całkowicie w wodzie, a następnie włożyć wtyczkę sieciową do gniazdka sieciowego i uruchomić urządzenie (☒ C).



#### UWAGA!

Należy zwrócić uwagę na minimalną głębokość zanurzenia 2 cm od powierzchni wody do górnej części pompy.

## 7. Konserwacja i przegląd



#### NIEBEZPIECZEŃSTWO! Porażenie prądem!

• Przed przystąpieniem do prac konserwacyjnych zawsze należy odłączyć wszystkie urządzenia od zasilania.



#### OSTROŻNIE! Zniszczenie mienia.

- Nie używać do czyszczenia żadnych twardych przedmiotów ani agresywnych środków czyszczących.
- Elementy urządzenia nie są przystosowane do mycia w zmywarce do naczyń. Nie myć urządzenia ani jego elementów w zmywarce do naczyń.



W poniższych sekcjach opisano prace konserwacyjne wymagane do optymalnej i bezawaryjnej pracy. Regularna konserwacja przedłuża żywotność i zapewnia działanie urządzenia przez długi czas.

Wyjąć pompę z akwarium lub oczka ogrodowego. Lekko ścisnąć oba boczne punkty nacisku i zdjąć kratkę zasysającą ⑧. Wyjąć filtr zgrubny ⑦ z kratki zasysającej i umyć obydwa elementy pod bieżącą wodą. Jeśli potrzeba wymienić filtr zgrubny (☒ I + J).



Przy silnie zabrudzonej wodzie filtr zgrubny należy czyścić częściej. Jeśli pompa jest silnie zabrudzona po stronie zasysającej lub tłocznej, może powstawać hałas: Pora na dokładne czyszczenie.



#### OSTROŻNIE! Ryzyko pęknięcia

Wysokiej jakości, delikatna oś ceramiczna.

### Czyszczenie pompy (EHEIM universal 300 / 600)

Odblokować pokrywą pompy ⑥ i odciągnąć ją ostrożnie w linii prostej. Wyciągnąć ostrożnie wirnik pompy ④ i oś ceramiczną ⑤ (☒ A1). Dokładnie wypłukać wszystkie części pompy pod bieżącą wodą. Korpus silnika ① czyścić za pomocą zestawu

szczotek do czyszczenia EHEIM nr zam. 4009560 (☒ K). Następnie ponownie zmontować elementy w odwrotnej kolejności.

### Czyszczenie pompy (EHEIM universal 1200 / 2400 / 3400 / 4500)

Otworzyć pierścień mocujący ⑥ obracając w lewo i zdejmując.

Odciągnąć pokrywę pompy ④ ostrożnie w linii prostej. Wyciągnąć ostrożnie wirnik pompy ④ i os ceramiczną ⑤ (☒ A2 lub ☒ A3). Dokładnie wypłukać wszystkie części pompy pod bieżącą wodą. Korpus silnika ① czyścić za pomocą zestawu szczotek do czyszczenia EHEIM nr zam. 4009570 (☒ L). Następnie ponownie zmontować elementy w odwrotnej kolejności.

## 8. Usuwanie usterek



### NIEBEZPIECZEŃSTWO! Porażenie prądem!

- Przed przystąpieniem do prac konserwacyjnych zawsze należy odłączyć wszystkie urządzenia od zasilania.

Problem	Możliwa przyczyna	Rozwiązanie
Pompa się nie uruchamia	Brak napięcia sieciowego	▶ Sprawdzić napięcie sieciowe ▶ Skontrolować linię zasilającą
Pompa nie tłoczy	Wtyczka nie jest włożona	▶ Włożyć wtyczkę sieciową gniazda sieciowego
	Wirnik pompy jest zablokowany	▶ Wyczyścić pompę
	Wyłącznik termiczny jest universal 1200/2400/3400/4500	1. Wyciągnąć wtyczkę i pozostawić aktywowany (tylko przy urządzenie do ostygnięcia) 2. Po ok. godzinie ponownie włożyć wtyczkę. Jeśli proces ten się powtarza, zwrócić się do serwisu EHEIM.
Pompa tłoczy niewystarczająco	Zanieczyszczony filtr zasysający i/lub zgrubny	▶ Wyczyścić filtr zasysający i zgrubny
	Zanieczyszczona komora pompy i/lub wirnik pompy	▶ Dokładnie wypłukać wirnik pompy, a korpus silnika wyczyścić szczotką do
	Zagięty wąż	▶ Usunąć zgięcie
	Zabrudzone węże od strony zasysania i/lub tłoczenia	▶ Wyczyścić węże

W przypadku pozostałych usterek skontaktować się z serwisem EHEIM [www.eheim.com](http://www.eheim.com).

## 9. Zakończenie użytkowania

### Przechowywanie

1. Wyłączyć urządzenie poprzez wyciągnięcie wtyczki sieciowej.
2. Wyczyścić urządzenie.
3. Przechowywać urządzenie w miejscu nienarażonym na występowanie ujemnych temperatur.

### Utylizacja



Podczas utylizacji urządzenia należy przestrzegać obowiązujących przepisów prawnych. Informacja dotycząca utylizacji urządzeń elektrycznych i elektronicznych we Wspólnocie Europejskiej: Na terenie Wspólnoty Europejskiej obowiązują przepisy krajowe dotyczące utylizacji urządzeń zasilanych elektrycznie, które oparte są na dyrektywie UE 2012/19/WE w sprawie zużytego sprzętu elektrycznego i elektronicznego (WEEE). Zgodnie z nimi niniejszego urządzenia nie wolno wyrzucać do odpadów komunalnych ani domowych. Urządzenie jest bezpłatnie odbierane w

komunalnych punktach zbiórki lub przez zakłady utylizacji odpadów. Opakowanie produktu składa się z materiałów, które można poddać recyklingowi. Materiały te należy zutylizować w ekologiczny sposób i oddać do ponownego przetworzenia.

#### 10. Dane techniczne

<b>EHEIM universal 300 / 600</b>	Patrz strona 164
<b>EHEIM universal 1200 / 2400</b>	Patrz strona 165
<b>EHEIM universal 3400 / 4500</b>	Patrz strona 166

#### 11. Części zamienne

<b>EHEIM universal 300</b>	(typ 1046)	Patrz strona 167
<b>EHEIM universal 600</b>	(typ 1048)	Patrz strona 167
<b>EHEIM universal 1200</b>	(typ 1250)	Patrz strona 167
<b>EHEIM universal 2400 / 3400 / 4500</b>	(typ 1260 / 1262 / 1264)	Patrz strona 167

**Prevod originalnega navodila za uporabo****Napajalna in obtočna črpalka universal 300 / 600 / 1200 / 2400 / 3400 / 4500****1. Splošna navodila za uporabnika****Informacije glede uporabe navodil za obratovanje**

- ▶ Pred prvo uporabo naprave v celoti preberite in razumite navodilo za obratovanje.
- ▶ Navodilo za obratovanje je sestavni del izdelka, zato ga shranite na dostopno mesto.
- ▶ Če to napravo predate naprej, ji priložite to navodilo za obratovanje.

**Obrazložitev simbolov**

Na napravi se uporabljajo sledeči simboli:



Napravo uporabljajte samo v zaprtih prostorih za akvarijske namene.



Potopna globina naprave znaša maksimalno 1,0 m.



Črpalka je zaščitnega razreda II.

**IPX8** Ta simbol pomeni, da je naprava zaščitena pred dolgotrajnim potapljanjem.



Oprema je odobrena v skladu z ustreznimi nacionalnimi predpisi in direktivami ter je skladna s standardi EU.

Naslednje simbole in oznake za nevarnost lahko najdemo v teh navodilih za uporabo:

**NEVARNOST!**

Simbol opozarja na neposredno grozečo nevarnost, ki ima lahko v primeru neizvrševanja ustreznih ukrepov za posledico težke poškodbe ali celo smrt.

**NEVARNOST!**

Simbol opozarja na neposredno grozečo nevarnost, ki ima lahko v primeru neizvrševanja ustreznih ukrepov za posledico težke poškodbe ali celo smrt.

**OPOZORILO!**

Simbol opozarja na neposredno grozečo nevarnost, ki ima lahko v primeru neizvrševanja ustreznih ukrepov za posledico težke poškodbe ali celo smrt.

**Nevarnost zaradi magnetnih polj**

Simbol opozarja na neposredno grozečo nevarnost, ki ima lahko v primeru neizvrševanja ustreznih ukrepov za posledico težke poškodbe ali celo smrt.

**PREVIDNO!**

Opozorilo na nevarnost nastanka materialne škode.



Nasvet s koristnimi informacijami in namigi.

Vrste znakov:

☒ **A** Sklic na sliko, tukaj sklic na sliko A.

▶ Pozvani ste k izvedbi nekega ukrepa.

## 2. Področje uporabe

Naprava in vsi deli, vsebovani v obsegu dobave, so namenjeni uporabi v zasebnem okolju in se lahko uporabljajo izključno za:

- za akvaristične namene v vrtnih ribnikih
- za dovajanje in kroženje vode
- za poganjanje filtrirnih naprav, vodometov, slapov, potokov itd.
- za prezračevanje in kroženje vode
- ob upoštevanju tehničnih podatkov

Lahko se uporablja v zunanjih območjih, primerna za uporabo na prostem (glej št. tipa na tipski ploščici):

EHEIM universal 300 št. tipa 1046019 do 1046209  
EHEIM universal 600 št. tipa 1048019 do 1048209  
EHEIM universal 1200 št. tipa 1250019 do 1250209  
EHEIM universal 2400 št. tipa 1260010 do 1260200  
EHEIM universal 3400 št. tipa 1262010 do 1262200

Samo za notranje prostore, ni primerna za uporabo na prostem (glej št. tipa na tipski ploščici):



EHEIM universal 300 št. tipa 1046219 do 1046999  
EHEIM universal 600 št. tipa 1048219 do 1048999  
EHEIM universal 1200 št. tipa 1250219 do 1250999  
EHEIM universal 2400 št. tipa 1260210 do 1260990  
EHEIM universal 3400 št. tipa 1262210 do 1262990  
EHEIM universal 4500 št. tipa 1264210 do 1264990

Za napravo veljajo naslednje omejitve:

- naprava ni namenjena za uporabo v komercialne ali industrijske namene
- Temperatura vode ne sme presežati 35 ° C.
- Prevažati ni dovoljeno jedke, hitro vnetljive, agresivne ali eksplozivne snovi, hrane in pitne vode.
- Ne uporabljajte v plavalnih bazenih, plavalnih ribnikih, bazenih, masažnih bazenih.

## 3. Varnostni napotki

Če se naprava ne uporablja na primeren način oz. neustrezno predvidenemu načinu uporabe ali če se ne upoštevajo navodila za obratovanje, je ta naprava lahko vir nevarnosti za osebe in predmete.

Za vašo varnost

- Pazite, da embalaža naprave in majhni deli ne pridejo v roke otrok ali ljudi, ki se ne zavedajo svojih dejanj, saj je to lahko nevarno (nevarnost zadušitve!). Hranite proč od živali.



- To napravo lahko uporabljajo otroci, stari nad 8 let, in osebe z omejenimi telesnimi, čutilnimi ali duševnimi sposobnostmi ali osebe brez izkušenj in/ali znanja, če so pod nadzorom in so poučeni glede varne uporabe naprave ter razumejo mo-

rebitne rezultirajoče nevarnosti. Otroci se z napravo ne smejo igrati. Otroci naprave ne smejo čistiti in izvajati uporabniškega vzdrževanja, razen če so pod nadzorom.



- Pred uporabo vizualno preglejte napravo in se prepričajte, da so naprava in še posebej omrežni kabel in vtičač nepoškodovani.

- Popravila lahko izvaja samo servis podjetja EHEIM.
- Priključnega voda na omrežje pri tej napravi se ne da nadomestiti. V primeru poškodb voda, naprave ne smete več uporabljati.

- Izvajajte samo dela, ki so opisana v teh navodilih.

- Uporabljajte samo originalne nadomestne dele in pribor, namenjen za to napravo.



- V napravi se nahaja magnet z močnim magnetnim poljem, ki lahko moti srčne spodbujevalnike ali implantirane defibrilatorje (ICD). Zagotovite, da bo med implantatom in magnetom NAJMANJ 30 CM razdalja.



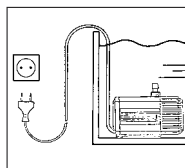
- Črpalka mora biti zavarovana z zaščitno napravo na okvarni tok z izmerjenim okvarnim tokom največ 30 mA. Pri kakršnihkoli vprašanjih ali težavah se obrnite na kvalificiranega električarja.

- Ko akvarij pušča vodo oz. če se sproži zaščitna naprava na okvarni tok, takoj izklopite vse naprave v akvariju iz električnega omrežja.

- Vedno izklopite vse naprave v akvariju iz električnega omrežja, kadar le te niso v uporabi. Enako storite tudi pred nameščanjem oz. odstranjevanjem delov in pred vsakim čiščenjem ter vzdrževanjem.

- Vtičnico in vtičač zavarujte pred vlago. Priporočamo, da napajalni kabel napeljete v zanko, ki prepreči, da bi morebitne vodne kapljice lahko stekle po kablu do vtičnice.

- Električni podatki črpalke se morajo ujemati s podatki električnega omrežja. Te podatke najdete na tipski ploščici, ovojnini in v tem navodilu.



Kadar se uporablja zunaj (na prostem):

- Uporabljajte samo naprave, primerne za zunanjo uporabo.

- Podaljški in razdelilniki morajo biti primerni za zunanjo uporabo (odporni proti škropljenju vode).

- Omrežni priključni kabli ne smejo imeti manjšega preseka kot gumijasti cevovodi s kodo H05RN-F3G 0,75. Podaljški morajo ustrezati zahtevam standarda DIN VDE 0620.

- Naprava mora biti zavarovana z zaščitno napravo za zaščito pred preostalim tokom

z nazivnim preostalim tokom največ 30 mA. Če imate kakršna koli vprašanja ali težave, se obrnite na usposobljenega električarja.

- Napravo priključite samo na pravilno nameščeno zaščitno kontaktno vtičnico.
- Napajalni kabel zaščitite pred vročino, oljem in ostrimi robovi. Na priključni kabel ne smete stopiti, če je bil položen v zemljo ali gramoz brez cevi za napeljavo.
- Napravo uporabljajte samo, ko v vodi ni ljudi!

#### 4. Delovanje

Črpalke lahko uporabljate tako znotraj kot zunaj vode. Ni samosesalna, zato jo je treba med delovanjem zunaj vode postaviti pod nivojem gladine vode.



- Črpalka ne sme delovati suho.
- Območje temperature je od +4 °C do najv. +35 °C.

**EHEIM universal 300 / 600 (☒ A1):**

① Telo motorja ② Pritrdilna plošča ③ Navojni priključek, tlačna stran ④ Zobnik črpalke ⑤ Keramična os ⑥ Pokrov črpalke s tesnilnim obročem ⑦ Grobi filter ⑧ Sesalna rešetka ⑨ Navojni priključek, sesalna stran ⑩ Pokrov

**EHEIM universal 1200 (☒ A2):**

① Telo motorja ② Pritrdilna letev ③ Navojni priključek, tlačna stran ④ Zobnik črpalke ⑤ Keramična os ⑥ Pokrov črpalke s tesnilnim obročem ⑦ Grobi filter ⑧ Sesalna rešetka ⑨ Navojni priključek, sesalna stran ⑩ Pokrov ⑪ Zadrževalni obroč ⑫ Zaslonka

**EHEIM universal 2400 / 3400 / 4500 (☒ A3):**

① Telo motorja ② Pritrdilna plošča ③ Navojni priključek, tlačna stran ④ Zobnik črpalke ⑤ Keramična os ⑥ Pokrov črpalke z o-obročem ⑦ Grobi filter ⑧ Sesalna rešetka ⑨ Navojni priključek, sesalna stran ⑩ Pokrov ⑪ Zadrževalni obroč ⑫ Nosilni ročaj, **samo pri različici za uporabo na prostem**

#### 5. Montaža

Če črpalke uporabljate zunaj vode, po možnosti uporabite cev prek navojnega priključka na sesalni strani (☒ B).

Če črpalke uporabljate kot potopno črpalke v vodi (☒ C), jo lahko upravljate samo preko sesalne rešetke ⑧ in grobega filtra ⑦. V ta namen izvijete navojni priključek na sesalni strani ③ in sesalno odprtino pokrijete s priloženim pokrovom ⑩.

**Samo za različice, primerne za uporabo na prostem**

Postavitev v ribnik na stabilno površino, npr. vrtno ploščo ali podobno. Ne postavljajte v tla (mulj!).

**Samo pri EHEIM universal 2400 in 3400 (primerno za uporabo na prostem)**

Nosilni ročaj ⑫ je spredaj potisnjen v zgornji utor telesa motorja ①. Pri uporabi v območju ribnika, nosilni ročaj služi kot pritrditev vrvi (☒ D + E).

Pritrdilno ploščo ⑫ lahko priključite na 3 različne točke za univerzalno vgradnjo črpalke (☒ F).

**Samo pri EHEIM universal 1200**

Pritrdilni letvi ② lahko prestavite za univerzalno montažo črpalke. Po sprostitvi zatičev lahko izvlečete letev in jo po želji vstavite v drugo vodilo. Za ta namen odstranite zaslonki ⑫ na zgornjih poševnicah telesa motorja ①. (☒ G).



**POZOR!**

Navojni priključek na tlačni strani ③ ne sme biti obrnjen navzdol. (☒ H).

## 6. Zagon

### Za uporabo zunaj vode:

Ustrezno cev pritrđite na navojni priključek na tlačni strani in sesajte na koncu cevi, dokler voda ne steče v črpalko. Šele ko je komora črpalke popolnoma napolnjena z vodo, vtaknite omrežni vtič v omrežno vtičnico in zaženite napravo. Kratek zvok pri zagonu črpalke je običajen (☒ B).

### Za uporabo v vodi (potopna črpalka):

Črpalko popolnoma potopite v vodo, nato vtaknite omrežni vtič v omrežno vtičnico in vklopite napravo (☒ C).



#### POZOR!

Upoštevajte najmanjšo globino potopitve 2 cm od vodne površine do vrha črpalke.

## 7. Oskrbovanje in nega



#### NEVARNOST! Električni šok!

- Pred vzdrževalnimi deli vedno izklopite vse naprave iz omrežja.



#### PREVIDNO! Materialna škoda.

- Za čiščenje ne uporabljajte trdih predmetov ali agresivnih čistil.
- Komponente naprave niso primerne za pomivanje v pomivalnem stroju! Naprave ali delov naprave ne čistite v pomivalnem stroju.



Naslednji razdelki opisujejo vzdrževalna dela, ki so potrebna za optimalno in nemoteno delovanje. Redno vzdrževanje podaljšuje življenjsko dobo in zagotavlja delovanje naprave v daljšem časovnem obdobju.

Črpalko vzemite iz akvarija ali vrtnega ribnika. Nežno stisnite obe pritisni točki na strani in snemite sesalno rešetko (8) Izvlecite grobi filter (7) iz sesalne rešetke in oboje sperite pod tekočo vodo. Po potrebi zamenjajte grobi filter (☒ I + J).



Če je voda zelo umazana, pogosteje očistite grobi filter. Če je črpalka na sesalni ali tlačni strani zelo umazana, to povzroči hrup: čas za temeljito čiščenje.



#### PREVIDNO! Nevarnost loma.

Kakovostna, krhka keramična os.

### Očistite črpalko (za EHEIM universal 300 / 600)

Odklenite pokrov črpalke (6) in ga previdno izvlecite v ravni črti. Previdno odstranite zobnik črpalke (4) in keramično gred (5) (☒ A1). Vse dele črpalke krepko sperite pod tekočo vodo. Očistite telo motorja (1) s kompletom čistilnih krtač EHEIM, št. naročila 4009560 (☒ K). Nato dele ponovno sestavite v obratnem vrstnem redu.

### Očistite črpalko (za EHEIM universal 1200 / 2400 / 3400 / 4500)

Odpriete zadrževalni obroč (11) tako, da ga obrnete v levo in ga snamete.

Previdno potegnite pokrov črpalke (6) v ravni smeri. Previdno odstranite zobnik črpalke (4) in keramično gred (5) (☒ A2 oz. ☒ A3). Vse dele črpalke krepko sperite pod tekočo vodo. Očistite telo motorja (1) s čistilnimi krtačami EHEIM, št. naročila 4009570, (☒ L). Nato dele ponovno sestavite v obratnem vrstnem redu.

## 8. Odpravljanje motenj



#### NEVARNOST! Električni šok!

- Pred vzdrževalnimi deli vedno izklopite vse naprave iz omrežja.

#### Motnja

#### Možen vzrok

#### Pomoč

Črpalka se ne zažene

Ni omrežne napetosti

▶ Preverite omrežno napetost

▶ Preverite dovod



Črpalka ne črpa	Omrežni vtič ni vtaknjen	▶ Vtaknite omrežni vtič v omrežno vtičnico
	Zobnik črpalke je blokiran	▶ Očistite črpalko
	Termično zaščitno stikalo je aktivirano (samo pri universal 1200/2400/3400/4500)	1. Izvlecite omrežni vtič in pustite, da se črpalka ohladi. 2. Po približno eni uri ponovno vtaknite omrežni vtič v vtičnico. Če se ta postopek ponavlja, se obrnite na servis EHEIM.
Črpalka ne črpa dovolj	Sesalna rešetka in/ali grobi filter je umazan verschmutzt	▶ Očistite sesalno rešetko in grobi filter
	Komora in/ali zobnik črpalke je umazan	▶ Dobro sperite zobnik črpalke in očistite telo motorja s čistilno krtačo
	Cevovod je prepognjen	▶ Odstranite pregib
	Cevovodi na sesalni in/ali tlačni strani so umazani	▶ Očistite cevovode

Pri drugih motnjah se obrnite na servis EHEIM [www.eheim.com](http://www.eheim.com).

## 9. Jemanje iz obratovanja

### Skladiščenje



1. Izklopite napravo tako, da izvlečete omrežni vtič.
2. Napravo očistite.
3. Napravo shranite na mestu, varnem pred zmrzaljo.

### Odstranjevanje



Pri odstranjevanju naprave upoštevajte veljavne zakonske predpise. Informacije glede odstranjevanja električnih in elektronskih naprav na področju Evropske skupnosti: Na področju Evropske skupnosti je odstranjevanje električno gnanih naprav urejeno z nacionalnimi predpisi, ki temeljijo na direktivi ES 2012/19/ES o odpadnih elektronskih napravah (WEEE). V skladu s predpisi naprave ne smete odstraniti skupaj s komunalnimi ali gospodinjstskimi odpadki. Centri za ravnanje z odpadki oz. zbiralni centri brezplačno prevzemajo te naprave. Ovojnina izdelka je izdelana iz materialov, ki se dajo reciklirati. Odstranite jo na okolju prijazen način in jo predajte v postopek recikliranja.

## 10. Tehnični podatki

<b>EHEIM universal 300 / 600</b>	Glejte stran 164
<b>EHEIM universal 1200 / 2400</b>	Glejte stran 165
<b>EHEIM universal 3400 / 4500</b>	Glejte stran 166

## 11. Nadomestni deli

<b>EHEIM universal 300</b>	(tip 1046)	Glejte stran 167
<b>EHEIM universal 600</b>	(tip 1048)	Glejte stran 167
<b>EHEIM universal 1200</b>	(tip 1250)	Glejte stran 167
<b>EHEIM universal 2400 / 3400 / 4500</b>	(tip 1260 / 1262 / 1264)	Glejte stran 167

## Preklad originálneho návodu na obsluhu Prečerpávacie a obehové čerpadlo universal 300 / 600 / 1200 / 2400 / 3400 / 4500

### 1. Všeobecné pokyny pre používateľa

#### Informácie pre používanie návodu na obsluhu



- ▶ Skôr ako uvediete prístroj prvý raz do prevádzky, musíte si úplne prečítať návod na obsluhu a porozumieť jeho obsahu.
- ▶ Návod na obsluhu považujte za súčasť výrobku a uschovajte ho dobre a v dosahu.
- ▶ Tento návod na obsluhu odovzdajte pri postúpení prístroja tretej osobe.

#### Vysvetlenie symbolov

Na prístroji sa používajú nasledovné symboly:



Prístroj sa smie používať iba vo vnútorných priestoroch na akvaristické oblasti použitia.



Hĺbka ponorenia prístroja činí maximálne 1,0 m.



Čerpadlo má triedu ochrany II.

**IPX8** Symbol upozorňuje na to, že prístroj je chránený pred trvalým ponorením.



Zariadenie je schválené v súlade s príslušnými národnými predpismi a smernicami a je v súlade s normami EÚ.

V tomto návode na obsluhu sa používajú nasledovné symboly a signálne slová:



#### **NEBEZPEČENSTVO!**

Symbol upozorňuje na bezprostredne hroziace nebezpečenstvo, ktoré môže mať za následok smrť alebo ťažké poranenia, ak sa nevykonajú zodpovedajúce opatrenia.



#### **NEBEZPEČENSTVO!**

Symbol upozorňuje na bezprostredne hroziace nebezpečenstvo, ktoré môže mať za následok smrť alebo ťažké poranenia, ak sa nevykonajú zodpovedajúce opatrenia.



#### **POZOR!**

Symbol upozorňuje na bezprostredne hroziace nebezpečenstvo, ktoré môže mať za následok smrť alebo ťažké poranenia, ak sa nevykonajú zodpovedajúce opatrenia.



#### **Nebezpečenstvo v dôsledku magnetických polí**

Symbol upozorňuje na bezprostredne hroziace nebezpečenstvo, ktoré môže mať za následok smrť alebo ťažké poranenia, ak sa nevykonajú zodpovedajúce opatrenia.



#### **OPATRNE!**

Upozornenie na nebezpečenstvo vecných škôd.



Upozornenie s užitočnými informáciami a tipmi.

Typy znakov:

☞ **A** Odkaz na obrázok, tu odkaz na obrázok A.

▶ Ste vyzvaní na manipuláciu.

## 2. Oblasť použitia

Prístroj a všetky diely obsiahnuté v rozsahu dodávky sú určené na používanie v súkromnej oblasti a smú sa používať výlučne:

- pre akvaristiku a záhradné rybníky
- na prečerpávanie a cirkuláciu vody
- na prevádzku filtračných zariadení, vodných efektov, vodopádov, potokov atď.
- na vodnú ventiláciu a cirkuláciu
- za dodržiavania technických údajov.

Použiteľné vo vonkajšom prostredí, vhodné do exteriéru (pozri číslo typu na typovom štítku):

EHEIM universal 300 č. typu 1048019 až 1048209  
EHEIM universal 600 č. typu 1048019 až 1048209  
EHEIM universal 1200 č. typu 1250019 až 1250209  
EHEIM universal 2400 č. typu 1260010 až 1260200  
EHEIM universal 3400 č. typu 1262010 až 1262200

Len do vnútorných priestorov, nevhodné do exteriéru (pozri číslo typu na typovom štítku):



EHEIM universal 300 č. typu 1046219 až 1046999  
EHEIM universal 600 č. typu 1048219 až 1048999  
EHEIM universal 1200 č. typu 1250219 až 1250999  
EHEIM universal 2400 č. typu 1260210 až 1260990  
EHEIM universal 3400 č. typu 1262210 až 1262990  
EHEIM universal 4500 č. typu 1264210 až 1264990

Pre prístroj platia nasledovné obmedzenia:

- nepoužívať na komerčné alebo priemyselné účely
- Teplota vody nesmie prekročiť 35 ° C.
- Nie je určené pre filtráciu žieravých, ľahko horľavých, agresívnych a výbušných látok, potravín ani pitnej vody.
- Nepoužívajte v plaveckých bazénoch, plaveckých rybníkoch, bazénoch, vírivkách.

## 3. Bezpečnostné pokyny

Z tohto prístroja môžu vychádzať nebezpečenstvá pre osoby a vecné škody, keď sa prístroj používa neodborne, resp. sa nepoužíva na určený účel alebo sa nedodržiavajú bezpečnostné pokyny.

Pre vašu bezpečnosť

- **Nedovoľte, aby sa obal prístroja a malé diely dostali do rúk deťom ani osobám, ktoré si neuvedomujú vlastné konanie, pretože to môže byť nebezpečné (nebezpečenstvo udusenía!). Uchovávajte v dostatočnej vzdialenosti od zvierat.**
- **Tento prístroj môžu používať deti staršie ako 8 rokov, ako aj osoby so zníženými fyzickými, senzorickými alebo mentálnymi schopnosťami alebo nedostatkom skú-**



seností a/alebo vedomostí, ak sa na ne dohliada alebo ak boli zodpovedajúco poučení vzhľadom na bezpečné používanie prístroja a pochopili z toho vyplývajúce nebezpečenstvá. Deti sa nesmú hrať s prístrojom. Čistenie a údržbu používateľa nesmú vykonávať deti, iba vtedy áno, ak sa na ne dohliada.



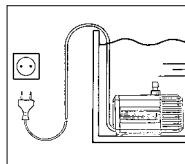
- Pred používaním vykonajte vizuálnu kontrolu, aby ste zabezpečili, že sú prístroj a zvlášť sieťový kábel a zástrčka nepoškodené.
- Opravy smie vykonávať výlučne servisné miesto spoločnosti EHEIM.
- Prívodné vedenie tohoto spotrebiča sa nedá nahradiť. Ak sa prívodné vedenie poškodí, potom sa prístroj nesmie používať.
- Vykonávajújte iba práce, ktoré sú popísané v tomto návode.
- Používajte iba originálne náhradné diely a príslušenstvo pre prístroj.



- Prístroj má magnety so silnými magnetickými poľami, ktoré môžu ovplyvňovať kardiostimulátory alebo implantované defibrilátory (ICD). Dodržiavajte MINIMÁLNE 30 CM odstup medzi implantátom a magnetom.



- Čerpadlo musí byť istené cez ochranné zariadenie proti chybnému prúdu s dimenzovaným chybným prúdom maximálne 30 mA. Pri otázkach alebo problémoch sa obráťte na odborníka elektrikára.
- Okamžite odpojte všetky prístroje v akváriu od siete pri netesnosti, príp. keď sa aktivuje ochranné zariadenie proti chybnému prúdu.
- Zásadne odpojte všetky prístroje v akváriu od siete, keď sa nepoužívajú, skôr než diely namontujete, príp. demontujete a pred všetkými čistiacimi a údržbárskymi prácami.
- Chráňte zásuvku a sieťovú zástrčku pred vlhkosťou. Odporúča sa vytvoriť so sieťovým káblom odkvapkávaciu misku, ktorá zabráni tomu, aby sa príp. na kábli nedostala k zástrčke voda tečúca pozdĺž kábla.
- Elektrické údaje čerpadla sa musia zhodovať s údajmi elektrickej siete. Tieto údaje nájdete na typovom štítku, v obale alebo v tomto návode.



Pri používaní vo vonkajšom prostredí (exteriéri):

- Používajte iba prístroje určené na používanie v exteriéri.
- Predlžovací kábel a rozvádzač musia byť vhodné na používanie v exteriéri (s ochranou proti striekajúcej vode).
- Pripojovacie káble nesmú mať menší priemer než gumené hadice s označením H05RN-F3G 0,75. Predlžovacie vedenia musia zodpovedať požiadavkám normy DIN VDE 0620.

- Prístroj musí byť zabezpečený prúdovým chráničom s meraním chybového prúdu max. 30 mA. V prípade otázok a problémov sa obráťte na elektrikára.
- Prístroj pripájajte len do elektrickej zásuvky s ochranným kontaktom nainštalovanej podľa predpisov.
- Pripájací kábel chráňte pred teplom, olejom a ostrými hranami. Pokiaľ bolo pripájacie vedenie uložené do pôdy alebo štrku bez ochrannej trubice, nesmie sa naň stúpať.
- Prístroj používajte, len ak vo vode nie sú žiadne osoby!

#### 4. Funkcia

Čerpadlo sa môže používať vo vode aj mimo vody. Nie je samonasávacie, a preto musí byť počas prevádzky umiestnené vonku pod hladinou vody.



- Čerpadlo nesmie bežať nasucho.
- Teplotný rozsah je od +4 °C do max. +35 °C.

##### **EHEIM universal 300 / 600 (☒ A1):**

① teleso motora ② upínacia doska ③ závitové hrdlo, na strane výtlaku ④ rotor čerpadla ⑤ keramická os ⑥ kryt čerpadla s tesniacim krúžkom ⑦ hrubý filter ⑧ nasávacía mriežka ⑨ závitové hrdlo, na strane nasávania ⑩ zatvárací kryt

##### **EHEIM universal 1200 (☒ A2):**

① teleso motora ② upínacia lišta ③ závitové hrdlo, na strane výtlaku ④ rotor čerpadla ⑤ keramická os ⑥ kryt čerpadla s tesniacim krúžkom ⑦ hrubý filter ⑧ nasávacía mriežka ⑨ závitové hrdlo, na strane nasávania ⑩ zatvárací kryt ⑪ poistný krúžok ⑫ záslepka

##### **EHEIM universal 2400 / 3400 / 4500 (☒ A3):**

① teleso motora ② upínacia doska ③ závitové hrdlo, na strane výtlaku ④ rotor čerpadla ⑤ keramická os ⑥ kryt čerpadla s O krúžkom ⑦ hrubý filter ⑧ nasávacía mriežka ⑨ závitové hrdlo, na strane nasávania ⑩ zatvárací kryt ⑪ poistný krúžok ⑫ rukoväť, len vo verzii určenej do exteriéru

#### 5. Montáž

Pri používaní mimo vody sa pracuje predovšetkým cez závitové hrdlo na strane nasávania ⑨ s hadicou (☒ B).

Ak sa čerpadlo používa vo vode ako ponorné čerpadlo (☒ B), smie sa prevádzkovať len cez nasávaciu mriežku ⑧ a hrubý filter ⑦. Závitové hrdlo sa strane nasávania ⑧ sa vyskrutkuje a nasávací otvor sa prekryje zatváracím krytom ⑩.

##### **Len vo verziách určených do exteriéru**

Umiestnenie v rybníku na stabilnom podklade, napr. záhradnej doske a podobne. Umiestnenie do pôdy (kyprej pôdy) je nevhodné!

##### **Len vo verziách EHEIM universal 2400 a 3400 (vhodné do exteriéru)**

Rukoväť ⑫ je zasunutá spredu do hornej drážky telesa motora ①. Pri používaní v rybníku slúži rukoväť na upevnenie lana (☒ D + E).

Upínacia doska ① sa dá v rámci univerzálnej montáže čerpadla nasadiť na 3 rôzne miesta podľa výberu (☒ F).

##### **Len vo verzii EHEIM universal 1200**

Obidve upínacie lišty ② sa dajú použiť v rámci univerzálnej montáže čerpadla. Po uvoľnení západky sa dá lišta vytiahnuť a podľa potreby zasunúť do druhého vedenia. Najskôr však treba odstrániť záslepky ⑫ na horných zošikmeniach telesa motora ① (☒ G).



##### **POZOR!**

Závitové hrdlo na strane výtlaku ③ nesmie ukazovať nadol. (☒ H).

## 6. Uvedenie do prevádzky

### Pri používaní mimo vody:

Na závitové hrdlo na strane výtlaku namontujte vhodnú hadicu a na konci hadice nasávajúce, kým sa nezačne čerpať voda. Až keď je komora čerpadla úplne naplnená vodou, pripojte zástrčku do zásuvky a uveďte prístroj do prevádzky. Krátky zvuk pri nábehu čerpadla je bežný (☒ B).

### Pri používaní vo vode (ponorné čerpadlo):

Celé čerpadlo ponorte pod vodu, potom pripojte zástrčku do zásuvky a uveďte prístroj do prevádzky (☒ C).



#### POZOR!

Dbajte na minimálne ponorenie 2 cm hornej hrany čerpadla pod hladinou vody.

## 7. Údržba a starostlivosť



### NEBEZPEČENSTVO! Zásah elektrickým prúdom!

• Pred údržbovými prácami odpojte v zásade všetky prístroje od elektrického prúdu.



### VÝSTRAHA! Materiálna škoda

- Na čistenie nepoužívajte žiadne tvrdé predmety ani agresívne čistiace prostriedky.
- Komponenty prístroja nie sú vhodné do umývačky! Prístroj ani časti prístroja nečistite v umývačke.



V nasledujúcich odsekoch sú popísané údržbové práce, potrebné na optimálnu a bezporuchovú prevádzku. Pravidelná údržba predlžuje životnosť a zabezpečuje dlhú funkčnosť prístroja.

Vyberte čerpadlo z akvária, resp. záhradného rybníka. Jemne zatlačte obidva bočné tlakové body oproti sebe a vytiahnite nasávaciu mriežku (8). Hrubý filter (7) vyberte z nasávacej mriežky a obidva diely vypláchnite pod tečúcou vodou. Prípadne vymeňte hrubý filter (☒ I + J).



Ak je voda silne znečistená, častejšie vymieňajte hrubý filter. Ak je čerpadlo silne znečistené na strane nasávania alebo výtlaku, vydáva hluk: To je čas na dôkladné čistenie.



### VÝSTRAHA! Nebezpečenstvo zlomenia

Keramická os vysokej kvality, citlivá na zlomenie.

## Čistenie čerpadla (EHEIM universal 300 / 600)

Uvoľnite kryt čerpadla (4) a opatrne ho siahnite v priamom smere. Opatrne vyberte rotor čerpadla (4) a keramickú os (5) (☒ A1). Intenzívne vypláchnite všetky časti čerpadla pod tečúcou vodou. Teleso motora (1) vyčistite súpravou čistiacich kief EHEIM, obj. č. 4009560 (☒ K). Následne diely znovu poskladajte v opačnom poradí.

## Čistenie čerpadla (EHEIM universal 1200 / 2400 / 3400 / 4500)

Otvorte poistný krúžok (1) otáčaním doľava a vyberte ho.

Opatrne siahnite kryt čerpadla (5) v priamom smere. Opatrne vyberte rotor čerpadla (4) a keramickú os (5) (☒ A2, resp. ☒ A3). Intenzívne vypláchnite všetky časti čerpadla pod tečúcou vodou. Teleso motora (1) vyčistite súpravou čistiacich kief EHEIM, obj. č. 4009570, (☒ L). Následne diely znovu poskladajte v opačnom poradí.

## 8. Odstraňovanie porúch



### NEBEZPEČENSTVO! Zásah elektrickým prúdom!

• Pred údržbovými prácami odpojte v zásade všetky prístroje od elektrického prúdu.

### Porucha

### Možné príčiny

### Náprava

Čerpadlo nebeží.

Chýba elektrické napätie.

▶ Skontrolujte elektrické napätie

		▶ Skontrolujte prívod.
Čerpadlo	Zástrčka nie je zapojená.	▶ Pripojte zástrčku do zásuvky.
	Rotor čerpadla je zablokovaný.	▶ Vyčistite čerpadlo.
	Tepelný chránič je aktivovaný (len verzia universal 1200/ 2400/3400/4500)	1. Vytiahnite zástrčku a nechajte čerpadlo vychladnúť. 2. Približne po 1 hodine znovu zapojte zástrčku. Ak sa tento jav opakuje, obráťte sa na servis EHEIM.
Čerpadlo dostatočne	Nasávací mriežka a/alebo hrubý filter sú	▶ Vyčistite nasávaciu mriežku a hrubý filter.
	Komora čerpadla a/alebo rotor čerpadla sú znečistené.	▶ Intenzívne vypláchnite rotor čerpadla a teleso motora vyčistite čistiacou kefou.
	Hadicové vedenie je zalomené.	▶ Odstráňte zalomenie.
	Hadicové vedenia sú znečistené na strane nasávania a/alebo výtlaku vedenia.	▶ Vyčistite hadicové

Pri ostatných poruchách sa, prosím, obráťte na servis spoločnosti EHEIM [www.eheim.com](http://www.eheim.com).

## 9. Odstavenie z prevádzky

### Skladovanie



1. Schalten Sie das Gerät durch ziehen des Netzsteckers aus.
2. Vyčistite prístroj
3. Prístroj uskladnite na mieste bezpečnom proti mrazu.

### Likvidácia



V prípade likvidácie prístroja dodržiavajte príslušné zákonné predpisy. Informácie pre likvidáciu elektrických a elektronických prístrojov v Európskom spoločenstve: V rámci Európskeho spoločenstva sa pre elektrický prevádzkované prístroje zadáva likvidácia prostredníctvom národných regulácií, ktoré sú založené na EÚ smernici 2012/19/EÚ o elektronických starých zariadeniach (WEEE). Podľa toho sa prístroj nesmie zlikvidovať s komunálnym alebo domovým odpadom. Prístroj sa odoberá bezplatne na komunálnych zberných miestach, resp. zberných dvoroch druhotných surovín. Obal výrobku pozostáva z recyklovateľných materiálov. Zlikvidujte ho ekologicky a odovzdajte na opätovné zhodnotenie.

## 10. Technické údaje

**EHEIM universal 300 / 600**  
**EHEIM universal 1200 / 2400**  
**EHEIM universal 3400 / 4500**

Pozri stranu 164  
 Pozri stranu 165  
 Pozri stranu 166

## 11. Náhradné diely

**EHEIM universal 300**  
**EHEIM universal 600**  
**EHEIM universal 1200**  
**EHEIM universal 2400 / 3400 / 4500**

(typ 1046)  
 (typ 1048)  
 (typ 1250)  
 (typ 1260 / 1262 / 1264)

Pozri stranu 167  
 Pozri stranu 167  
 Pozri stranu 167  
 Pozri stranu 167

## Traducerea manualului de utilizare original Pompă universală pentru pompare și circulație 300/600/1200/2400/3400/4500

### 1. Instrucțiuni generale de utilizare

#### Informații privind utilizarea manualului de utilizare



- ▶ înainte de a pune în funcțiune pentru prima dată aparatul, manualul de utilizare tre/ buie să fi fost citit și înțeles în în tregime.
- ▶ Manualul de utilizare trebuie considerat parte a produsu lui și păstrați-l în siguranță și la îndemână.
- ▶ Dacă cedați aparatul terților, înmânați și manualul de utilizare.

#### Explicarea simbolurilor

Următoarele simboluri se utilizează pe aparat:



Aparatul poate fi utilizat doar în încăperi pentru acvaristică.



Adâncimea de scufundare a aparatului este de maxim 1,0 m.



Pompa corespunde clasei de protecție II.

**IPX8** Simbolul indică faptul că aparatul este protejat împotriva jeturilor de apă puternice și a scufundărilor de durată.



Echipamentul este aprobat în conformitate cu reglementările și directivele naționale relevante și respectă standardele UE.

Următoarele simboluri și cuvinte cheie se utilizează în acest manual de utilizare.



#### **PERICOL!**

Simbolul indică un pericol iminent care poate avea ca urmare decesul sau accidente grave, dacă nu se iau măsurile corespunzătoare.



#### **PERICOL!**

Simbolul indică un pericol iminent care poate avea ca urmare decesul sau accidente grave, dacă nu se iau măsurile corespunzătoare.



#### **ATENȚIE!**

Simbolul indică un pericol iminent care poate avea ca urmare decesul sau accidente grave, dacă nu se iau măsurile corespunzătoare.



#### **Pericol legat de câmpurile magnetice**

Simbolul indică un pericol iminent care poate avea ca urmare decesul sau accidente grave, dacă nu se iau măsurile corespunzătoare.



#### **PRECAUȚIE!**

Indicație cu privire la pagube materiale.



Indicații cu informații utile și sfaturi.

Tipuri de semne:

☒ **A** Trimitere la o imagine, aici imaginea A.

▶ Vi se solicită acțiunea.



## 2. Domeniu de utilizare

Aparatul și toate componentele din pachetul de livrare au fost concepute pentru uzul privat și pot fi utilizate exclusiv:

- pentru acvarii și iazuri de grădină
- pentru pomparea și circulația apei
- pentru funcționarea instalațiilor de filtrare, jocuri cu apă, cascade, cursuri de apă etc.
- pentru aerisirea și circulația apei
- cu respectarea datelor tehnice.

Poate fi utilizată în exterior, potrivită pentru utilizare în aer liber (consultați numărul tipului de pe plăcuța de identificare):

EHEIM universal 300 tip nr. 1046019 până la 1046209  
EHEIM universal 600 tip nr. 1048019 până la 1048209  
EHEIM universal 1200 tip nr. 1250019 până la 1250209  
EHEIM universal 2400 tip nr. 1260010 până la 1260200  
EHEIM universal 3400 tip nr. 1262010 până la 1262200

Numai în interior, neadecvată pentru utilizare în exterior (consultați numărul tipului de pe plăcuța de identificare):



EHEIM universal 300 tip nr. 1046219 până la 1046999  
EHEIM universal 600 tip nr. 1048219 până la 1048999  
EHEIM universal 1200 tip nr. 1250219 până la 1250999  
EHEIM universal 2400 tip nr. 1260210 până la 1260990  
EHEIM universal 3400 tip nr. 1262210 până la 1262990  
EHEIM universal 4500 tip nr. 1264210 până la 1264990

Pentru aparat se aplică următoarele limitări:

- a nu se utiliza în scopuri comerciale sau industriale
- Temperatura apei nu trebuie să depășească 35 ° C.
- nu este permisă filtrarea materialelor corozive, ușor inflamabile, agresive sau explozive, alimente, precum și apă de băut.
- Nu utilizați în bazine de înot, iazuri de înot, piscine, jacuzzi.

## 3. Instrucțiuni de siguranță

**Acest aparat poate reprezenta o sursă de pericol pentru persoane și bunuri, dacă acesta nu este utilizat în mod conform sau dacă nu se respectă instrucțiunile de siguranță.**

**Pentru siguranța dumneavoastră**

- Nu permiteți ca ambalajul dispozitivului și piesele mici să ajungă în mâinile copiilor sau ale persoanelor care nu sunt conștiente de acțiunile lor, deoarece acest lucru poate fi periculos (Pericol de sufocare!). A se ține departe de animale.



- Acest aparat poate fi utilizat de copii de peste 8 ani sau de persoane cu capacități fizice, senzoriale sau mentale reduse sau fără experiență și/sau cunoștințe dacă au fost instruite cu privire la utilizarea în siguranță a aparatului și a pericolelor aferente. Copiii nu se pot juca cu aparatul. Curățarea și întreținerea de către uti-

lizatori nu poate fi efectuată de copii decât dacă sunt supravegheați.



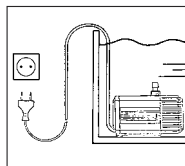
- Înainte de utilizare efectuați o verificare vizuală, pentru a vă asigura că aparatul, în special cablul de alimentare și ștecărul nu sunt deteriorate.
- Reparațiile pot fi efectuate exclusiv de serviceul EHEIM.
- Cablul de racord la rețea al pompei nu poate fi înlocuit. Dacă se defectează cablul pompa de casează.
- Efectuați doar lucrările ce sunt descrise în acest manual.
- Utilizați doar piese de schimb originale și accesorii pentru aparat.



- Aparatul are magneți cu un câmp magnetic puternic, care poate afecta stimulatoarele cardiace sau defibrilatoarele implantate (ICD). Păstrați o distanță de MINIM 30 CM între implant și magnet.



- Pompa trebuie securizată printr-un dispozitiv de protecție cu curent de eroare de măsurare de maxim 30 mA. Dacă aveți întrebări sau probleme contactați un electrician.
- Deconectați imediat toate aparatele din acvariu de la rețeaua electrică în caz de scurgeri resp. când dispozitivul de protecție a declanșat.
- Deconectați toate aparatele din acvariu de la rețeaua electrică dacă nu sunt folosite înainte de a monta resp. demonta piese și înaintea tuturor lucrărilor de întreținere și curățare.
- Protejați priza și ștecărul de umiditate. Se recomandă montarea unui mânșon de protecție la apă a cablului de alimentare, care să împiedice pătrunderea apei în priză de-a lungul cablului.
- Datele electrice ale pompei trebuie să corespundă datelor rețelei electrice. Aceste date le găsiți pe plăcuța de tip, pe ambalaj sau în acest manual.



Când este utilizată în exterior (în aer liber):

- Folosiți numai dispozitive adecvate pentru utilizare în aer liber.
- Prelungitoare și distribuitorii de curent trebuie să fie adecvate pentru utilizare în aer liber (rezistente la stropire).
- Cablurile de conectare la rețea nu trebuie să aibă o secțiune transversală mai mică decât tuburile de furtun din cauciuc cu simbolul H05RN-F3G 0,75. Cablurile prelungitoarelor trebuie să îndeplinească cerințele DIN VDE 0620.
- Dispozitivul trebuie protejat prin intermediul unui dispozitiv de protecție împotriva curentului rezidual cu un curent rezidual nominal de maximum 30 mA. Dacă aveți

**întrebări sau probleme, vă rugăm să contactați un electrician calificat.**

- **Conectați dispozitivul numai la o priză de alimentare cu contact de protecție instalată corect.**
- **Protejați cablul de alimentare de căldură, ulei și margini ascuțite. Cablul de conectare nu trebuie călcat dacă a fost pozat în pământ sau în pietriș fără un tub.**
- **Acționați dispozitivul numai atunci când nu se află nimeni în apă!**

#### 4. Funcționarea

Pompa poate fi utilizată atât în interiorul cât și în exteriorul apei. Nu este autoamorsantă și, prin urmare, trebuie așezată în exterior sub nivelul suprafeței apei atunci când funcționează.



- Pompa nu trebuie să funcționeze fără apă.
- Intervalul de temperatură de la + 4 °C la max. + 35 °C.

**EHEIM universal 300 / 600 (☒ A1):**

① Corp motor ② Placă de fixare ③ Conector filetat, parte de presiune ④ Rotor pompă ⑤ Axă ceramică ⑥ Capac pompa cu inel de etanșare ⑦ Filtru grosier ⑧ Grila de admisie ⑨ Conector filetat, partea de aspirație ⑩ Capac de etanșare

**EHEIM universal 1200 (☒ A2):**

① Corp motor ② Bară de fixare ③ Conector filetat, parte de presiune ④ Rotor pompă ⑤ Axă ceramică ⑥ Capac pompa cu inel de etanșare ⑦ Filtru grosier ⑧ Grila de admisie ⑨ Conector filetat, partea de aspirație ⑩ Capac de etanșare ⑪ Inel de fixare ⑫ Diafragmă

**EHEIM universal 2400 / 3400 / 4500 (☒ A3):**

① Corp motor ② Placă de fixare ③ Conector filetat, parte de presiune ④ Rotor pompă ⑤ Axă ceramică ⑥ Capac pompa cu inel de etanșare ⑦ Filtru grosier ⑧ Grila de admisie ⑨ Conector filetat, partea de aspirație ⑩ Capac de etanșare ⑪ Inel de fixare ⑫ Mâner, **numai pentru versiunea de exterior**

#### 5. Montarea

Atunci când este utilizată în afara apei, de preferință se utilizează un furtun pe partea de aspirație ⑨ prin intermediul conectorului filetat (☒ B).

Dacă pompa este utilizată în apă ca pompă submersibilă (☒ C), aceasta poate fi acționată numai prin grila de admisie ⑧ și filtrul grosier ⑦. Pentru aceasta, conectorul filetat de pe partea de aspirație ⑨ este deșurubat și deschiderea de aspirație este acoperită cu capacul de etanșare ⑩.

**Numai pentru versiunile adecvate pentru utilizare în aer liber**

Așezarea în iaz se face pe o suprafață stabilă, de ex. pe o placă de grădină sau altceva similar. Nu puneți în pământ (nămol!).

**Numai la EHEIM universal 2400 și 3400 (potrivit pentru utilizare în aer liber)**

Mânerul ⑫ este împins în canelura superioară a corpului motorului ① din față. Atunci când este utilizat în zona iazului, mânerul servește la fixarea cu coardă (☒ D + E).

Placa de fixare ② poate fi conectată în 3 puncte diferite pentru instalarea universală a pompei (☒ F).

**Numai la EHEIM universal 1200**

Cele două bare de fixare ② pot fi mutate pentru instalarea universală a pompei. După eliberarea dispozitivului de blocare, bara poate fi extrasă și introdusă într-un alt ghidaj, la alegere. Pentru aceasta, diafragmele ⑫ de pe muchiile superioare ale corpului motorului ① sunt îndepărtate în prealabil (☒ G).

**ATENȚIE!**

Conectorul filetat de pe partea de presiune ③ nu trebuie să fie orientat în jos. (☒ H).

**6. Punerea în funcțiune****Când este utilizată în afara apei:**

Montați furtunul corespunzător pe conectorul filetat de pe partea de presiune și aspirați la capătul furtunului până când apa curge în pompă. Numai atunci când camera pompei este complet umplută cu apă, introduceți ștecărul în priză și porniți dispozitivul. Un zgomot scurt de pornire a pompei este normal (☒ B).

**Când este utilizată în apă (pompă submersibilă):**

Scufundați complet pompa în apă, apoi introduceți ștecărul în priză și porniți dispozitivul (☒ C).

**ATENȚIE!**

Rețineți adâncimea minimă de imersie de 2 cm de la suprafața apei până la vârful pompei.

**7. Întreținere și curățare****PERICOL! Electrocutare!**

• Deconectați întotdeauna toate dispozitivele de la sursa de alimentare înainte de lucrările de întreținere.

**PRECAUȚIE! Deteriorare.**

- Nu folosiți obiecte dure sau agenți de curățare agresivi pentru curățare.
- Componentele dispozitivului nu pot fi spălate în mașina de spălat vase! Nu curățați dispozitivului sau componentele dispozitivului în mașina de spălat vase.



Următoarele secțiuni descriu lucrările de întreținere necesare pentru o funcționare optimă și fără probleme. Întreținerea regulată prelungeste durata de viață și asigură funcționarea dispozitivului pe o perioadă lungă de timp.

Scoateți pompa din acvariu sau din iazul din grădină. Apăsăți ușor cele două puncte de presiune laterale și scoateți grila de admisie ⑧. Scoateți filtrul grosier ⑦ din grila de admisie și clățiți-le pe ambele sub apa curentă. Înlocuiți filtrul grosier dacă este necesar (☒ I + J).



Dacă apa este foarte murdară, curățați filtrul grosier mai des. Dacă pompa este foarte murdară pe partea de aspirație sau presiune, acest lucru poate cauza zgomote: Este momentul pentru curățare temeinică.

**PRECAUȚIE! Risc de rupere.**

Axă ceramică de înaltă calitate, fragilă.

**Curățarea pompei (la EHEIM universal 300/600)**

Deblocați capacul pompei ⑥ și trageți-l cu grijă în direcție dreaptă. Scoateți cu grijă rotorul pompei ④ și axa ceramică ⑤ (☒ A1). Clătiți energic toate părțile pompei sub apa curgătoare. Curățați corpul motorului ① cu setul de perii de curățare EHEIM nr. comandă 4009560 (☒ K). Apoi reasamblați piesele în ordine inversă.

**Curățarea pompei (la EHEIM universal 1200/2400/3400/4500)**

Deschideți inelul de fixare ⑩ rotindu-l spre stânga și scoateți-l.

Scoateți cu grijă capacul pompei ⑥ în direcție dreaptă. Scoateți cu grijă rotorul pompei ④ și axa ceramică ⑤ (☒ A2 , respectiv ☒ A3). Clătiți energic toate părțile pompei sub apa curgătoare. Curățați corpul motorului ① cu perii de curățare EHEIM nr. comandă 4009570, (☒ L). Apoi reasamblați piesele în ordine inversă.

**8. Remedierea avariilor****PERICOL! Electrocutare!**

• Deconectați întotdeauna toate dispozitivele de la sursa de alimentare înainte de lucrările de întreținere

Defecțiune	Cauză posibilă	Remediere
Pompa nu pornește	Nu este tensiune în rețea	▶ Verificați tensiunea rețelei ▶ Controlați cablul de alimentare
Pompa nu	Netzstecker ist nicht eingesteckt	▶ Introduceți ștecărul în priză
	Rotorul pompei este blocat	▶ Curățați pompa
	Disjunctorul termic este activ numai la universal 1200/2400/3400/4500)	1. Scoateți ștecărul și lăsați pompa să se răcească. 2. După aproximativ o oră, conectați din nou ștecărul. Dacă acest proces se repetă, contactați service-ul EHEIM
Pompa nu livrează suficient	Grila de admisie și/sau filtrul grosier murdar	▶ Curățați grila de admisie și filtrul grosier
	Camera pompei și/sau rotorul pompei sunt murdare	▶ Clătiți bine rotorul pompei și curățați corpul motorului cu o perie de curățare
	Tab furtun îndoit	▶ Întindeți furtunul
	Tuburile furtunului murdare pe partea de aspirație și/sau presiune	▶ Curățați tuburile furtunului

În cazul altor avarii contactați serviceul EHEIM. [www.eheim.com](http://www.eheim.com).

## 9. Scoaterea din funcțiune

### Depozitarea



1. Opriți dispozitivul scoțând ștecărul.
2. Curățați aparatul
3. Depozitați aparatul într-un loc ferit de îngheț.

### Dezafectarea



În cazul dezafectării aparatului respectați prevederile legale. Informații privind dezafectarea aparatelor electrice și electronice în Comunitatea Europeană: În Uniunea Europeană, dezafectarea aparatelor acționate electric este reglementată prin reglementări naționale, care au la bază Directiva UE 2012/19/UE privind aparatura electrică veche (WEEE). Aparatul nu poate fi dezafectat în gunoii menajer. Aparatul va fi preluat gratuit de compania de colectare. Ambalajul produsului este din materiale reciclabile. Dezafectați-le în mod ecologic pentru a fi reutilizate.

## 10. Date tehnice

**EHEIM universal 300 / 600**

Vezi Pagina 164

**EHEIM universal 1200 / 2400**

Vezi Pagina 165

**EHEIM universal 3400 / 4500**

Vezi Pagina 166

## 11. Piese de schimb

**EHEIM universal 300**

(tip 1046)

Vezi Pagina 167

**EHEIM universal 600**

(tip 1048)

Vezi Pagina 167

**EHEIM universal 1200**

(tip 1250)

Vezi Pagina 167

**EHEIM universal 2400 / 3400 / 4500**

(tip 1260 / 1262 / 1264)

Vezi Pagina 167

**Orijinal Kullanım Kılavuzu****İletim ve Sirkülasyon Pompası universal 300 / 600 / 1200 / 2400 / 3400 / 4500****1. Kullanıcılar İçin Genel Bilgiler****Kullanım Kılavuzunun Kullanımı İle İlgili Bilgiler**

- Cihazı ilk kez kullanmadan önce, kullanım kılavuzunun tamamı okunmalı ve anlaşılmalıdır. Aleti bakım için açmadan önce Kullanım Kılavuzunu dikkatlice okuyun.
- Kullanım Kılavuzunu ürünün bir parçası olarak değerlendirin ve erişilebilecek uygun bir yerde saklayın.
- Aleti üçüncü şahıslara veriyorsanız bu Kullanım Kılavuzunu da aletle birlikte verin.

**Sembollerin Açıklanması**

Aletin üzerinde aşağıdaki semboller bulunmaktadır:



Alet sadece iç mekanlarda akvaryum uygulamaları için kullanılabilir.



Cihazın maksimum daldırma derinliği 1 m'dir.



Cihaz koruma sınıfı II'ye sahiptir.

**IPX8**

Sembol, cihazın sürekli su altında kalmaya karşı korunduğunu gösterir.



Cihaz, ilgili ulusal düzenlemelere ve yönergelere göre onaylanmıştır ve AB standartlarına uygundur.

Bu Kullanım Kılavuzunda aşağıdaki semboller ve uyarı sözcükleri kullanılmıştır:

**TEHLİKE!**

Sembol, ölüm veya ciddi yaralanmayla sonuçlanabilecek olası bir elektrik çarpması tehlikesini belirtir.

**TEHLİKE!**

Sembol, ölüm veya ciddi yaralanmayla sonuçlanabilecek olası bir riski belirtir.

**UYARI!**

Sembol, orta ila küçük çaplı fiziksel yaralanmalara veya sağlık riskine neden olabilecek bir yakın tehlikeyi belirtir.

**Manyetik alanlardan kaynaklanan tehlike**

Sembol, uygun önlemlerin alınmaması durumunda ölüm veya ciddi fiziksel yaralanmayla sonuçlanabilecek yakın bir tehlikeyi belirtir.

**DİKKAT!**

Sembol, maddi hasar tehlikesini belirtir.



Yararlı bilgiler ve ipuçları içeren uyarı.

Gösterim şekli:

☒ **A** Bir şekle atıf, burada atıf A şekline.

▶ Bir işlem yapmanız isteniyor.

## 2. Kullanım Alanı

Alet ve teslimat kapsamına dahil olan tüm parçalar özel amaçla kullanılmak üzere tasarlanmıştır ve sadece aşağıdaki durumlarda kullanılabilir:

- Akvaryum ve bahçe havuzları için kullanım amaçlı
- Suyun iletimi ve sirkülasyonu için
- Filtre sistemlerinin, su oyunlarının, şelalelerin, akarsuların vb. çalıştırılması için
- Suyun havalandırılması ve sirkülasyonu için
- Teknik verilere uygun olarak

**Dış mekânda kullanılabilir, açık alanda kullanıma uygundur (bkz. tip plakasındaki tip numarası):**

EHEIM universal 300 Tip No 1046019'dan 1046209'a kadar  
EHEIM universal 600 Tip No 1048019'dan 1048209'a kadar  
EHEIM universal 1200 Tip No 1250019'dan 1250209'a kadar  
EHEIM universal 2400 Tip No 1260010'dan 1260200'a kadar  
EHEIM universal 3400 Tip No 1262010'dan 1262200'a kadar

**Sadece iç mekân için, açık alanda kullanıma uygun değildir (bkz. tip plakasındaki tip numarası):**



EHEIM universal 300 Tip No 1046219'dan 1046999'a kadar  
EHEIM universal 600 Tip No 1048219'dan 1048999'a kadar  
EHEIM universal 1200 Tip No 1250219'dan 1250999'a kadar  
EHEIM universal 2400 Tip No 1260210'dan 1260990'a kadar  
EHEIM universal 3400 Tip No 1262210'dan 1262990'a kadar  
EHEIM universal 4500 Tip No 1264210'dan 1264990'a kadar

Alet için aşağıdaki kısıtlamalar geçerlidir:

- Ticari veya endüstriyel amaçlar için kullanmayın
- Su sıcaklığı 35°C'yi geçmemelidir
- Aşındırıcı, kolay alev alabilen, agresif veya patlayıcı maddeler, yiyecek veya içme suyu ile bağlantılı olarak kullanmayın.
- Yüzme havuzlarında, havuzlarda, havuzlarda, jakuzilerde çalıştırmayın.

## 3. Emniyet Uyarıları

**Bu alet, usulüne uygun olmayan bir şekilde veya kullanım amacına uygun kullanılmaması veya emniyet uyarılarına uyulmaması durumunda kişiler ve maddi varlıklar için risk oluşturabilir.**

**Emniyetiniz için**

- Tehlikeli olabileceğinden (boğulma riski!), cihaz paketinin ve küçük parçalarının çocukların veya ne yaptıklarının farkında olmayan kişilerin eline geçmesine izin vermeyin. Hayvanlardan uzak tutun.



- Bu alet, gözetim altında olmaları veya cihazın emniyetli kullanımı konusunda bilgilendirilmiş olmamaları ve ortaya çıkan tehlikeleri anlamaları koşuluyla, 8 yaş ve

üzeri çocuklar ve fiziksel, duyuşal veya zihinsel yetenekleri azalmıř veya deneyim ve bilgi eksikliđi olan kiřiler tarafından kullanılabilir. Çocukların aletle oynamalarına izin verilmemelidir. Temizlik ve kullanıcı tarafından bakım, gözetim altına almadan çocuklara yaptırılmamalıdır.



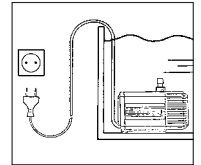
- Kullanmadan önce aletin, özellikle güç kablosunun ve fişinin hasarsız durumda olduğundan emin olmak için görsel bir inceleme yapın.
- Onarımlar sadece bir EHEIM servis merkezi tarafından gerçekleştirilebilir.
- Cihazın güç kablosu deđiřtirilmemelidir. Kablo hasar görürse, cihaz hurdaya çıkarılmalıdır.
- Yalnızca bu kılavuzda açıklanan işleri yapın.
- Alet için sadece orijinal yedek parça ve aksesuarlar kullanın.



- Cihaz, kalp pillerini veya implant defibrilatörleri (ICD) etkileyebilecek güçlü bir manyetik alanı olan bir mıknatısa sahiptir. İmplant ile mıknatıs arasında EN AZ 30 CM mesafeyi koruyun.



- Alet, maksimum 30 mA nominal kaçak akım deđerine sahip bir kaçak akım kumandalı devre kesici ile korunmalıdır. Herhangi bir sorunuz veya sorunuz varsa, uzman bir elektrikçiye başvurun.
- Bir su sızıntısı olması durumunda veya kaçak akım kumandalı devre kesici devreye girerse akvaryumdaki tüm cihazları derhal güç kaynağından ayırın.
- Akvaryumdaki tüm aletleri, kullanılmadıkları zamanlarda, parçaları takıp çıkarmadan önce ve tüm temizlik ve bakım çalışmalarından önce daima güç kaynağından ayırın.
- Prizi ve fişi nemden koruyun. Kablo boyunca akabilecek suyun prize ulaşmasını ve kısa devreye neden olmasını önlemek için güç kablosuyla bir damlama halkası oluşturulması önerilir.
- Aletin elektrik verileri, elektrik şebekesinin verileriyle uyuşmalıdır. Bu verileri isim plakasında, ambalajda veya bu kılavuzda bulabilirsiniz.



Dış mekânda (açık alanda) kullanırken:

- Yalnızca açık alan için uygun cihazlar kullanın.
- Uzatma kabloları ve çoklu prizler açık havada kullanıma uygun olmalıdır (su sıçramasına karşı korunmuş).
- Güç kabloları, H05RN-F3G 0.75 kodlu kauçuk hortum kablolarından daha küçük bir kesite sahip olmamalıdır. Uzatma kabloları DIN VDE 0620 gereklilerini karşılamalıdır.



- Cihaz, 30 mA'dan fazla olmayan anma açma kaçak akımına sahip bir kaçak akım cihazı ile korunmalıdır. Herhangi bir sorunuz veya sorunuz varsa, lütfen uzman bir elektrikçiye başvurun.
- Cihazı yalnızca usulüne uygun şekilde takılmış bir güvenli prize bağlayın.
- Güç kablosunu ısıya, yağa ve keskin kenarlara karşı koruyun. Toprağa veya bir boru içinde olmadan çakıl zemine döşendiye bağlantı kablosuna basılmamalıdır.
- Cihazı sadece suda kimse yokken çalıştırın!

#### 4. İşlev

Pompa hem su içinde hem de dışında kullanılabilir. Pompa kendinden emişli değildir ve bu nedenle çalışma sırasında su seviyesinin altına yerleştirilmelidir.



- Pompa kuru çalıştırılmamalıdır.
- Sıcaklık aralığı +4°C ila +35°C arası.

#### **EHEIM universal 300 / 600 (☒ A1):**

① Motor gövdesi ② Tutturma plakası ③ Vidalı manşon, basma tarafı ④ Pompa çarkı ⑤ Seramik aks ⑥ Contalı pompa kapağı ⑦ Kaba filtre ⑧ Emiş ızgarası ⑨ Vidalı manşon, emme tarafı ⑩ Sızdırmazlık kapağı

#### **EHEIM universal 1200 (☒ A2):**

① Motor gövdesi ② Tutturma pervazı ③ Vidalı manşon, basma tarafı ④ Pompa çarkı ⑤ Seramik aks ⑥ Contalı pompa kapağı ⑦ Kaba filtre ⑧ Emiş ızgarası ⑨ Vidalı manşon, emme tarafı ⑩ Sızdırmazlık kapağı ⑪ Tutma halkası ⑫ Siperlik

#### **EHEIM universal 2400 / 3400 / 4500 (☒ A3):**

① Motor gövdesi ② Tutturma plakası ③ Vidalı manşon, basma tarafı ④ Pompa çarkı ⑤ Seramik aks ⑥ O-ringli pompa kapağı ⑦ Kaba filtre ⑧ Emiş ızgarası ⑨ Vidalı manşon, emme tarafı ⑩ Sızdırmazlık kapağı ⑪ Tutma halkası ⑫ Taşıma kulpu, sadece açık alan versiyonunda

#### 5. Montaj

Suyun dışında kullanıldığında, tercihen emme tarafındaki dişli manşon ⑨ üzerinden bir hortum kullanılır (☒ B).

Pompa, su içinde dalgıç pompa olarak kullanılıyorsa (☒ C), sadece emiş ızgarası ⑧ ve kaba filtre ⑦ üzerinden çalıştırılabilir. Emme tarafındaki vidalı manşonun ⑨ vidası gevşetilir ve emme açıklığı sızdırmazlık kapağı ⑩ ile kapatılır.

#### **Sadece açık alana uygun versiyonlar için**

Havuzla dengeli bir zemin üzerine yerleştirin, örneğin bir bahçe levhası veya benzeri. Direkt zemine koymayın (çamurl!).

#### **Sadece EHEIM universal 2400 ve 3400 için (açık alana uygun)**

Taşıma kulpu ⑫, ön taraftan motor gövdesinin ① üst oluşuna itilir. Gölet alanında kullanıldığında, tutamak bir ip bağlantısı görevi görür (☒ D + E).

Tutturma plakası ②, üniversal pompa montajı için seçime bağlı olarak 3 farklı noktaya takılabilir (☒ F)

#### **Sadece EHEIM universal 1200 için**

İki tutturma pervazı ②, üniversal pompa montajı için hareket ettirebilir. Mandalı açtıktan sonra pervaz dışarı çekilebilir ve isteğe bağlı olarak başka bir kılavuza yerleştirilebilir. Bu amaçla, motor gövdesinin ① üst eğimindeki siperlikler ⑫ önceden çıkarılır (☒ G).



#### **DİKKAT!**

Basma tarafındaki vidalı manşon ③ aşağıya doğru bakmamalıdır. (☒ H).

## 6. Devreye Alma

### Suyun dışında kullanım:

Uyan hortumu basma tarafındaki vidalı manşona monte edin ve pompaya su gelene kadar hortumun ucunu emin. Yalnızca pompa haznesi tamamen suyla dolduğunda, fişi prize takın ve cihazı çalıştırın. Çalışmaya başlarken pompanın kısa bir süre ses yapması normaldir (☒ B).

### Suyun içinde kullanım (dalgiç pompa):

Pompayı tamamen suya daldırın, ardından elektrik fişini elektrik prize takın ve cihazı çalıştırın (☒ C).



#### DİKKAT!

Su yüzeyinden pompanın üstüne kadar minimum 2 cm daldırma derinliği olmasına dikkat edin.

## 7. Temizlik ve Bakım



#### TEHLİKE!! Elektrik çarpması

• Bakım çalışmasından önce tüm cihazları güç kaynağından tamamen ayırın.



#### DİKKAT! Maddi hasar.

- Temizlik için sert nesnelere veya aşındırıcı temizlik maddeleri kullanmayın.
- Cihaz bileşenleri bulaşık makinesinde yıkanmaya uygun değildir! Cihazı veya cihaz parçalarını bulaşık makinesinde yıkamayın.



Aşağıdaki bölümlerde optimum ve sorunsuz çalışma için gereken bakım çalışmaları açıklanmaktadır. Düzenli bakım, servis ömrünü uzatır ve cihazın uzun süre çalışmasını sağlar.

Pompayı akvaryumdan veya bahçe havuzundan çıkarın. Yavaşça yan taraftaki iki basma noktasına birlikte bastırın ve emiş ızgarasını ⑥ çekin. Kaba filtreyi ⑦ emiş ızgarasından çıkarın ve her ikisini de akan suyun altında yıkayın. Gerekirse, kaba filtreyi değiştirin (☒ I + J).



Su çok kirliyse, kaba filtreyi daha sık temizleyin. Pompa, emme veya basma tarafında çok kirliyse, bu ses oluşmasına neden olur: Bu, kapsamlı bir temizlik zamanına işaret eder.



#### DİKKAT! Kırılma tehlikesi

Yüksek kaliteli, kırılğan seramik aks.

### Pompa temizliği (EHEIM universal 300 / 600)

Pompa kapağının ⑥ kilidini açın ve düz bir doğrultuda dikkatlice çekip çıkarın. Pompa çarkını ④ ve seramik mili ⑤ dikkatlice çıkarın (☒ A1). Pompanın tüm parçalarını akan su altında iyice yıkayın. Motor gövdesini EHEIM temizleme fırçası seti ile temizleyin, sipariş no. 4009560 (☒ K). Ardından parçaları ters sırada yeniden birleştirin.

### Pompa temizliği (EHEIM universal 1200/ 2400/ 3400 / 4500)

Tespit halkasını ⑪ sola çevirerek açın ve çıkarın.

Pompa kapağının ⑥ düz bir doğrultuda dikkatlice çekip çıkarın. Pompa çarkını ④ ve seramik mili ⑤ dikkatlice çıkarın (☒ A2 ve ☒ A3). Pompanın tüm parçalarını akan su altında iyice yıkayın. Motor gövdesini ① EHEIM temizleme fırçası ile temizleyin, sipariş no. 4009570 (☒ L). Ardından parçaları ters sırada yeniden birleştirin.

## 8. Arızaların Giderilmesi



#### TEHLİKE! Elektrik çarpması

• Bakım çalışmasından önce her zaman tüm cihazları güç kaynağından ayırın.

Arıza	Olası neden	Çare
Pompa çalışmıyor	Elektrik yok	▶ Şebeke gerilimini kontrol edin ▶ Şebeke gerilimini kontrol edin
Pompa basmıyor	Fiş takılı değildir	▶ Fişi prize takın
	Pompa çarkı bloke olmuştur	▶ Pompayı temizleyin
	Termik şalter atmıştır (sadece universal 1200/2400/3400/4500 için)	1. Fişi çekin ve pompayı bir süre soğumaya bırakın. 2. Yaklaşık bir saat sonra fişi yeniden takın. başvurun.
Pompa yetersiz basıyor	Emiş ızgarası veya kaba filtre tıkanmıştır	▶ Emiş ızgarasını ve kaba filtreyi temizleyin
	Pompa haznesi ve/veya pompa çarkı kirli	▶ Pompa çarkını iyice yıkayın ve motor gövdesini temizleme fırçası ile temizleyin.
	Hortum katlanmış	▶ Katlanan yeri düzeltin
	Emme ve/veya basma tarafı hortumları kirlenmiştir	▶ Hortum hatlarını temizleyin

Diğer arızalarda EHEIM servisine haber verin [www.eheim.com](http://www.eheim.com).

## 9. Devreden çıkarma

### Depolama



1. Fişi çekerek cihazı kapatın,
2. Aleti temizleyin
3. Don riski olmayan yerde muhafaza edin

### Elden çıkarma



Cihazın elden çıkarılması durumunda ilgili yasal düzenlemelere uyun. Avrupa Topluluğunda elektrikli ve elektronik cihazların elden çıkarılmasına ilişkin bilgiler: Avrupa Topluluğu içinde elektrikle çalışan cihazların elden çıkarılması, atık elektronik ekipman (WEEE) hakkındaki 2012/19/EU AB Direktifi'ne dayalı olarak ulusal düzenlemelerde belirtilmiştir. Bundan sonra alet artık belediye kanalıyla veya evsel atıklarla birlikte imha edilemez. Cihaz, belediyenin toplama noktalarında veya geri dönüşüm merkezlerinde ücretsiz olarak kabul edilir. Ürünün ambalajı geri dönüştürülebilir malzemelerden yapılmıştır. Bunları çevreye duyarlı bir şekilde elden çıkarın ve geri dönüştürün.

## 10. Teknik Bilgiler

<b>EHEIM universal 300 / 600</b>	Sayfa 164
<b>EHEIM universal 1200 / 2400</b>	Sayfa 165
<b>EHEIM universal 3400 / 4500</b>	Sayfa 166

## 11. Yedek Parçalar

<b>EHEIM universal 300</b>	(Tip 1046)	Sayfa 167
<b>EHEIM universal 600</b>	(Tip 1048)	Sayfa 167
<b>EHEIM universal 1200</b>	(Tip 1250)	Sayfa 167
<b>EHEIM universal 2400 / 3400 / 4500</b>	(Tip 1260 / 1262 / 1264)	Sayfa 167

## Prevod originalnog uputstva za upotrebu Univerzalna transportna i cirkulaciona pumpa 300 /600 /1200 /2400 /3400 /4500

### 1. Opšte informacije za korisnika

#### Informacije o korišćenju uputstva za upotrebu



- ▶ Pre nego što uređaj prvi put uključite, morate sa razumevanjem da pročitate kompletno uputstvo za upotrebu. Pažljivo pročitate uputstvo za upotrebu pre nego što uređaj otvorite radi održavanja.
- ▶ Posmatrajte uputstvo za upotrebu kao deo proizvoda i čuvajte ga na lako dostupnom mestu.
- ▶ Kada uređaj predajete drugima na korišćenje priložite i ovo uputstvo za upotrebu.

#### Objašnjenje simbola

Na uređaju su korišćeni sledeći simboli:



Uređaj sme da se koristi samo u zatvorenim prostorijama za akvaristička područja primene.



Dubina potapanja uređaja iznosi maksimalno 1 m.



Uređaj poseduje klasu zaštite II.

**IPX8** Simbol pokazuje da je uređaj zaštićen od trajnog potapanja.



Uređaj je ispitán prema važećim nacionalnim propisima i smernicama i odgovara standardima EU.

U uputstvu za upotrebu su korišćeni sledeći simboli i signalne reč:



#### **OPASNOST!**

Simbol ukazuje na preteću opasnost od strujnog udara koja može da ima za posledicu smrt i teške telesne povrede.



#### **OPASNOST!**

Simbol ukazuje na preteću opasnost koja može da ima za posledicu smrt ili teške telesne povrede.



#### **UPOZORENJE!**

Simbol ukazuje na preteću opasnost koja može da ima za posledicu srednje do lakše telesne povrede ili opasnost po zdravlje.



#### **Opasnost od magnetnih polja**

Simbol ukazuje na preteću opasnost koja može da ima za posledicu smrt ili teške telesne povrede ukoliko se ne preduzmu odgovarajuće mere.



#### **PAŽNJA!**

Simbol ukazuje na opasnost od materijalne štete.



Napomena sa korisnim informacijama i savetima.

Konvencija prikaza:

☒ **A** Referenca na sliku, ovde referenca na sliku A.

▶ Od korisnika se zahteva radnja.

## 2. Područje primene

Uređaj i svi delovi obuhvaćeni obimom isporuke namenjeni su za korišćenje u privatnom području i smeju da se koriste isključivo za:

- akvarističke svrhe i dvorišna jezerca
- pumpanje i cirkulaciju vode
- rad filterskih sistema, vodoskoka, vodopada, potoka itd.
- prozračivanje i cirkulaciju vode
- uz pridržavanje tehničkih podataka

Primenjivo u spoljnoj oblasti, na otvoreno (pogledati tipski broj na tipskoj pločici):

EHEIM universal 300 tipski br. 1046019 do 1046209  
EHEIM universal 600 tipski br. 1048019 do 1048209  
EHEIM universal 1200 tipski br. 1250019 do 1250209  
EHEIM universal 2400 tipski br. 1260010 do 1260200  
EHEIM universal 3400 tipski br. 1262010 do 1262200

Samo u zatvorenim prostorijama, nije podobno za primenu na otvorenom (pogledati tipski broj na tipskoj pločici):



EHEIM universal 300 tipski br. 1046219 do 1046999  
EHEIM universal 600 tipski br. 1048219 do 1048999  
EHEIM universal 1200 tipski br. 1250219 do 1250999  
EHEIM universal 2400 tipski br. 1260210 do 1260990  
EHEIM universal 3400 tipski br. 1262210 do 1262990  
EHEIM universal 4500 tipski br. 1264210 do 1264990

Za uređaj važe sledeća ograničenja:

- ne koristiti u komercijalne ili industrijske svrhe,
- temperatura vode ne sme da prekorači 35°C,
- ne koristiti u kombinaciji sa nagrizajućim, lako zapaljivim, agresivnim ili eksplozivnim materijama, namirnicama ili pijaćom vodom,
- ne koristiti u zatvorenim ili otvorenim bazenima, jezerima za plivanje, hidromasažnim bazenima.

## 3. Sigurnosne napomene

**Ovaj uređaj može da predstavlja opasnost za osobe i predmete ukoliko se nestručno ili nena-  
menski koristi ili kada se ne poštuju sigurnosne napomene.**

**Za vašu sigurnost**

- **Ne dozvoliti da ambalaža uređaja i sitni delovi dospeju u ruke dece ili osoba koje nisu svesne svojih postupaka jer može da dođe do opasnih situacija (opasnost od gušenja!). Držati dalje od životinja.**
- **Deca starija od 8 godina i osobe sa ograničenim fizičkim, osetnim ili mentalnim sposobnostima ili nedostatkom iskustva i znanja smeju da koriste ovaj uređaj**



samo kada su pod nadzorom i kada su podučene o sigurnoj primeni uređaja i kada razumeju opasnosti do kojih može da dođe. Zabraniti deci da se igraju sa uređajem. Čišćenje i korisničko održavanje ne smeju da obavljaju deca bez nadzora.



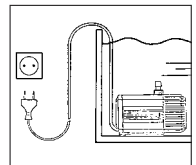
- Pre korišćenja obavite vizuelnu kontrolu kako biste osigurali da su uređaj, a naročito kabl za struju ili utikač, neoštećeni.
- Popravke sme da vrši isključivo EHEIM servis.
- Kabl za struju ovog uređaja ne može da se menja. U slučaju oštećenja kabla, uređaj mora da se baci.
- Obavljajte samo radove koji su opisani u ovom uputstvu.
- Koristite samo originalne rezervne delove i dodatnu opremu za uređaj.



- Uređaj poseduje magnet sa jakim magnetnim poljem koji može da utiče na pejsmejkere ili implantirane defibrilatore (ICD). Održa vajte NAJMANJE 30 CM rastojanja između implanta i magnetna.



- Uređaj treba da bude osiguran zaštitom od pogrešne struje sa refe rentnom pogrešnom strujom od maksimalno 30 mA. U slučaju pitanja i problema obratite se električaru.
- U slučaju curenja vode ili kada se aktivira uređaj za zaštitu od pogrešne struje odmah isključiti iz struje sve uređaje u akvarijumu.
- Načelno isključite sve uređaje u akvarijumu iz struje kada se ne koriste, pre nego što montirate ili demontirate delove i pre svih radova čišćenja i održavanja.
- Zaštitite utičnicu i utikač od vlage. Preporučuje se da se sa kablom za struju napravi petlja za kapanje koja sprečava da voda koja eventualno curi duž kabla ne dopre do utičnice i tako prouzrokuje kratak spoj.
- Električni podaci uređaja moraju da odgovaraju podacima strujne mreže. Ove podatke možete pogledati na tipskoj pločici, ambalaži ili u ovom uputstvu.



U slučaju primene u spoljnoj oblasti (napolju):

- Koristiti samo uređaje podobne za primenu na otvorenom.
- Produžni kabl i strujna razvodna kutija moraju da budu podobni za primenu na otvorenom (zaštićeni od prskanja vode).
- Priključni kablovi ne smeju da imaju manji prečnik od gumenenih mešovutih provodnika sa oznakom H05RN-F3G 0,75. Produžni kablovi moraju da ispunjavaju zahteve iz DIN VDE 0620.

- Uređaj mora da bude osiguran preko uređaja za zaštitu od pogrešne struje sa referentnom pogrešnom strujom od maksimalno 30 mA. U slučaju pitanja i problema obratite se električaru.
- Uređaj priključite samo na propisno instaliranu utičnicu za struju sa zaštitnim kontaktom.
- Zaštitite kabl za struju od toplote, ulja i oštih ivica. Na priključne pro vodnike ne sme da se gazi, ukoliko su instalirani u zemlji ili u šljunku bez cevi.
- Uređaj koristite samo kada u vodi nema osoba!

#### 4. Funkcija

Pumpa može da se primeni i u vodi i izvan vode. Ona nije samousisna i zato prilikom rada mora da bude smeštena ispod nivoa površine vode.



- Pumpa ne sme da radi na suvo.
- Temperaturni opseg od +4°C do maks. +35°C.

##### **EHEIM universal 300 / 600 (☒ A1):**

① kućište motora ② pričvrсна ploča ③ navojni konektor, sa pritисne strane ④ radno kolo ⑤ keramička osovinа ⑥ poklopac pumpe sa zaptivnim prstenom ⑦ grubi filter ⑧ usisna rešetka ⑨ navojni konektor, sa usisne strane ⑩ poklopac za zatvaranje

##### **EHEIM universal 1200 (☒ A2):**

① kućište motora ② pričvrсна lajsna ③ navojni konektor, sa pritисne strane ④ radno kolo ⑤ keramička osovinа ⑥ poklopac pumpe sa zaptivnim prstenom ⑦ grubi filter ⑧ usisna rešetka ⑨ navojni konektor, sa usisne strane ⑩ poklopac za zatvaranje ⑪ noseći prsten ⑫ maska

##### **EHEIM universal 2400 / 3400 / 4500 (☒ A3):**

① kućište motora ② pričvrсна ploča ③ navojni konektor, sa pritисne strane ④ radno kolo ⑤ keramička osovinа ⑥ poklopac pumpe sa O-prstenom ⑦ grubi filter ⑧ usisna rešetka ⑨ navojni konektor, sa usisne strane ⑩ poklopac za zatvaranje ⑪ noseći prsten ⑫ ručka, **samona verzijama za primenu na otvorenom**

#### 5. Montaža

U slučaju primene izvan vode poželjno je da rad preko navojnih konektora sa usisne strane ⑨ sa crevom (☒ B).

Ukoliko se pumpa koristi u vodi kao potapajuća pumpa (☒ C), sme da se koristi samo preko usisne rešetke ⑧ i grubog filtera ⑦. Navojni konektor sa usisne strane ⑨ se u tu svrhu odšrafi, a usisni otvor pokrивe priloženim poklopcem za ⑩ zatvaranje.

##### **Samo za verzije za primenu na otvorenom**

Smeštanje u jezeru na stabilnu podlogu, npr. betonsku ploču ili slično. Ne stavljati na zemlju (praškasta humusna zemlja!)

##### **Samo za EHEIM universal 2400 i 3400 (za primenu na otvorenom)**

Drška ⑫ se ugura spređa u gornji žleb kućišta motora ①. U slučaju primene u području jezerceta ručka služi za pričvršćivanje užeta (☒ D + E).

Pričvrсна ploča ② može da se montira za univerzalnu montažu pumpe na 3 različita mesta po izboru (☒ F).

##### **Samo za EHEIM universal 1200**

Dve pričvrсне lajsne ② mogu da se montiraju pomerenom radi univerzalne montaže pumpe. Nakon otpuštanja uskočnika lajsna može da se izvadi i po izboru gurne u drugu vodiču. U tu svrhu se prethodno uklone maske ⑫ sa gornjih kosina kućišta motora ① (☒ G).

**Pažnja!!**

Navojni konektor sa pritiskne strane ③ ne sme da bude okrenut nadole. (☒ H).

**6. Puštanje u rad****U slučaju primene izvan vode:**

Na navojni konektor sa pritiskne strane montirajte odgovarajuće crevo i usisavajte na kraju creva dok voda ne poteče u pumpu. Tek kada se komora pumpe kompletno napuni vodom, priključite utikač za struju u utičnicu i uključite uređaj. Kratkotrajna buka na početku rada pumpe je normalna (☒ B).

**U slučaju primene u vodi (potapajuća pumpa):**

Pumpu kompletno potopite u vodu, zatim priključite utikač za struju u utičnicu i uključite uređaj (☒ C).

**Pažnja!!**

bratite pažnju na minimalnu dubinu potapanja od 2 cm ispod površine vode u odnosu na gornju ivicu pumpe.

**7. Njega i održavanje****OPASNOST! Strujni udar!**

- Pre radova održavanja načelno odspojite sve uređaje od struje.

**PAŽNJA! Materijalna šteta.**

- Za čišćenje nemojte da koristite čvrste predmete ili agresivna sredstva za čišćenje.
- Komponente uređaja nisu podobne za mašinsko pranje! Uređaj i delove uređaja nemojte da čistite u mašini za pranje.



U narednim odeljcima opisani su radovi održavanja koji su potrebni za optimalan i neometan rad. Redovno održavanje produžava vek trajanja i osigurava funkciju uređaja na duži period.

Izvadite pumpu iz akvarijuma ili dvorišnog jezerceta. Lako pritisnite međusobno obe bočne pritiskne tačke i povucite usisnu rešetku

⑥. Izvadite filter ⑦ sistne rešetke i isperite oba dela pod tekućom vodom. Eventualno zameniti grubi filter (☒ I + J).



U slučaju jako zaprljane vode, filter češće čistiti. Ukoliko je pumpa sa usisne ili pritiskne strane jako zaprljana, to dovodi do neuobičajenog zvuka rada pumpe: Vreme je za temeljno čišćenje.

**PAŽNJA! Opasnost od loma**

Kvalitetna, na prelom osetljiva keramička osovina.

**Čišćenje pumpe (za EHEIM universal 300/600)**

Otključajte poklopac pumpe ⑥ i pažljivo ga povucite i skinite u pravoj liniji. Pažljivo izvadite radno kolo ④ i keramičku osovinu ⑤ (☒ A1). Isperite delove pumpe pod jakim mlazom tekuće vode. Očistite kućište motora ① pomoću EHEIM seta četki za čišćenje br. art. 4009560 (☒ K). Zatim ponovo sastavite delove prema obrnutom redosledu.

**Čišćenje pumpe (za EHEIM universal 1200/2400/3400/4500)**

Otvorite noseći prsten ⑪ okretanjem nalevo i skinite ga.

Pažljivo povucite i skinite poklopac pumpe ⑥ u pravoj liniji. Pažljivo izvadite radno kolo ④ i keramičku osovinu ⑤ (☒ A2 odn. ☒ A3). Isperite delove pumpe pod jakim mlazom tekuće vode. Očistite kućište motora ① pomoću EHEIM seta četki za čišćenje br. art. 4009570, (☒ L). Zatim ponovo sastavite delove prema obrnutom redosledu.

**8. Otklanjanje smetnji****OPASNOST! Strujni udar!**

- Pre radova održavanja načelno odspojite sve uređaje od struje.



Smetnja	Mogući uzrok	Pomoć
Pumpa neće da se uključi	Nema strujnog napona	▶ Proverite strujni napon ▶ Proverite dovodni kabl
Pumpa ne transportuje	Utikač za struju nije priključen	▶ Priključite utikač za struju
	Radno kolo je blokirano	▶ Očistite pumpu
	Aktiviran je termički zaštitni prekidač (samo universal 1200/2400/3400/4500)	1. Izvucite utikač za struju i ostavite pumpu da se ohladi. 2. Nakon otprilike jednog sata ponovo priključite utikač za struju. Ukoliko ovaj postupak morate često da ponavljate, obratite se EHEIM servisu
Pumpa ne transportuje dovoljno	Usisna rešetka i / ili filter prljavi	▶ Očistiti usisnu rešetku i filter
	Komora pumpe i / ili radno kolo prljavi	▶ Radno kolo dobro isprati, a kućište motora očistiti četkom
	Crevo presavijeno	▶ Ispraviti crevo
	Creva sa usisne i / ili pritisne strane prijava	▶ Očistiti creva

Za ostale smetnje molimo da se obratite EHEIM servisu [www.eheim.com](http://www.eheim.com).

## 9. Stavljanje van pogona i bacanje

### Skladištenje



1. Isključite uređaj izvlačenjem utikača iz struje.
2. Očistite uređaj
3. Skladištite uređaj na mestu zaštićenom od mraza.

### Bacanje



U slučaju bacanja uređaja poštujujte važeće zakonske propise. Informacije o bacanju električnih i elektronskih uređaja u Evropskoj zajednici: Unutar Evropske zajednice bacanje električnih uređaja podleže nacionalnim pravilnicima zasnovanim na smernici EU 2012/19/EU o dotrajalim električnim uređajima (WEEE). Prema ovoj smernici uređaj ne sme više da se baca zajedno sa komunalnim ili kućnim smećem. Uređaj može besplatno da se ostavi u komunalnim deponijama ili mestima za prikupljanje reciklažnog materijala. Ambalaža uređaja je od materijala koji može da se reciklira. Bacite je na način koji ne šteti životnoj sredini, odnesite je na reciklažu.

## 10. Tehnički podaci

<b>EHEIM universal 300 / 600</b>	strana 164
<b>EHEIM universal 1200 / 2400</b>	strana 165
<b>EHEIM universal 3400 / 4500</b>	strana 166

## 11. Rezervni delovi

<b>EHEIM universal 300</b>	(tip 1046)	strana 167
<b>EHEIM universal 600</b>	(tip 1048)	strana 167
<b>EHEIM universal 1200</b>	(tip 1250)	strana 167
<b>EHEIM universal 2400 / 3400 / 4500</b>	(tip 1260 / 1262 / 1264)	strana 167

## Перевод оригинального руководства по обслуживанию Универсальный подающий и циркуляционный насос 300 / 600 / 1200 / 2400 / 3400 / 4500

### 1. Общие указания для пользователя

#### Общие указания для пользователя



- ▶ Перед первым вводом устройства в эксплуатацию нужно полностью прочитать и понять руководство по эксплуатации.
- ▶ Руководство по эксплуатации следует рассматривать как часть продукта и аккуратно хранить в доступном месте.
- ▶ Данное руководство по эксплуатации следует прикладывать к устройству при его дальнейшей передаче третьей стороне.

#### Объяснение символов

На устройстве используются следующие символы:



Устройство подлежит использованию только для целей аквариумистики внутри помещений.



1,0 m

Глубина погружения устройства составляет максимум 1 м.



Устройство принадлежит к классу защиты II.

**IPX8**

Символ указывает на то, что устройство защищено от длительного погружения.



Устройство разрешено к использованию согласно соответствующим национальным предписаниям и директивам и соответствует стандартам ЕС



Устройство соответствует применимым требованиям безопасности и техническим регламентам Евразийского экономического союза.

В данном руководстве по обслуживанию используются следующие символы и сигнальные слова:



#### **ОПАСНОСТЬ!**

Символ указывает на угрожающую опасность удара током, которая может повлечь за собой смерть или тяжелые травмы.



#### **ОПАСНОСТЬ!**

Символ указывает на угрожающую опасность, которая может повлечь за собой смерть или тяжелые травмы.



#### **ПРЕДУПРЕЖДЕНИЕ!**

Символ указывает на угрожающую опасность, которая может повлечь за собой травмы легкой и средней тяжести или риск для здоровья.



#### **Опасность, исходящая от магнитных полей**

Символ указывает на непосредственную угрожающую опасность, которая может повлечь за собой смерть или тяжелые травмы, если не принять соответствующие меры.



#### **ОСТОРОЖНО!**

Символ указывает на опасность материального ущерба.



Указание с полезной информацией и советами.

Принципы отображения:

☞ А Ссылка на изображение, здесь ссылка на рисунок А.

▶ Указание на выполнение действия.

## 2. Область применения

Устройство и все детали, входящие в комплект поставки, предусмотрены для применения в частной сфере и могут использоваться исключительно:

- для использования в аквариумах и садовых прудах
- для обеспечения подачи и циркуляции воды
- для питания систем фильтрации, фонтанов, водопадов, ручьев и т. д.
- для аэрации и циркуляции воды
- при соблюдении технических характеристик

**Может использоваться на улице, под открытым небом (см. номер типа на фирменной табличке):**

ENEIM universal 300 номер типа с 1046019 по 1046209  
ENEIM universal 600 номер типа с 1048019 по 1048209  
ENEIM universal 1200 номер типа с 1250019 по 1250209  
ENEIM universal 2400 номер типа с 1260010 по 1260200  
ENEIM universal 3400 номер типа с 1262010 по 1262200

**Только для использования в помещениях, не на под открытым небом (см. номер типа на фирменной табличке):**



ENEIM universal 300 номер типа с 1046219 по 1046999  
ENEIM universal 600 номер типа с 1048219 по 1048999  
ENEIM universal 1200 номер типа с 1250219 по 1250999  
ENEIM universal 2400 номер типа с 1260210 по 1260990  
ENEIM universal 3400 номер типа с 1262210 по 1262990  
ENEIM universal 4500 номер типа с 1264210 по 1264990

Для устройства действуют следующие ограничения:

- не использовать для промышленных или производственных целей
- температура воды не должна превышать 35 °C
- Не допускаются едкие, легковоспламеняющиеся, агрессивные или взрывоопасные вещества, продукты питания, а также питьевая вода.
- запрещено использовать в бассейнах, плавательных прудах, гидромассажных ваннах.

## 3. Указания по технике безопасности

**От этого устройства могут исходить опасности для людей и имущества, если оно используется ненадлежащим образом и не по назначению, или если не соблюдаются указания по технике безопасности.**

**Для вашей безопасности**

- Не допускать попадания упаковки и мелких деталей устройства в руки детей или лиц, которые не осознают последствия своих действий, так как это может быть опасно (опасность удушья!). Держать вдалеке от животных.



- Данным устройством могут пользоваться дети старше 8 лет и лица с ограниченными физическими, сенсорными или умственными способностями, а также с недостаточным опытом и/или знаниями, только если они находятся под присмотром или если им были разъяснены правила безопасного обращения с устройством и они осознали опасности, исходящие от устройства. Нельзя допускать, чтобы дети играли с устройством. Очистку и пользовательское техобслуживание запрещается выполнять детям, за исключением случаев, когда они находятся под присмотром.



- Перед использованием проведите визуальную проверку, чтобы убедиться, что устройство не повреждено, особенно это касается сетевого кабеля питания и вилки.

- Ремонт разрешается выполнять исключительно специалистам сервисной службы ENEC.

- Соединительный провод данного прибора запрещено заменять. В случае повреждений, прибором запрещено пользоваться.

- Выполняйте только те работы, которые описаны в данном руководстве.

- Используйте только оригинальные запасные части и принадлежности для устройства.



- В устройстве имеются магниты с сильными магнитными полями, которые могут негативно повлиять на электрокардиостимуляторы или имплантированные дефибрилляторы. Соблюдайте дистанцию не МЕНЕЕ 30 СМ между имплантатом и магнитом.



- Устройство должно быть защищено автоматическим выключателем дифференциальной защиты с расчетным током утечки максимум 30мА. При возникновении вопросов и проблем обратитесь к специалистам-электрикам.

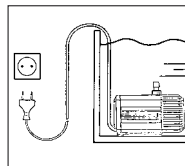
- При утечке воды или при срабатывании автоматического выключателя дифференциальной защиты необходимо сразу же отсоединить все устройства в аквариуме от сети.

- Обязательно отсоединяйте все устройства от электросети, если они не используются, перед монтажом или демонтажом деталей или перед всеми работами по очистке и техобслуживанию.

- Защитите розетку и вилку сетевого кабеля от попадания влаги. Рекомендуется делать на сетевом кабеле питания препятствует тому, чтобы

вода, стекающая по кабелю, попадала в розетку.

- Электрические характеристики устройства должны соответствовать характеристикам электросети. Эти характеристики указаны на фирменной табличке, упаковке или в настоящем руководстве.



При использовании на улице (под открытым небом):

- Использовать только устройства, пригодные для применения под открытым небом.
- Удлинительный кабель и распределитель питания должны быть пригодны для использования вне помещений (защита от брызг).
- Кабели для подключения к электросети не должны иметь меньшего сечения, чем резиновые шланги с маркировкой H05RN-F3G 0,75. Удлинительные кабели должны соответствовать требованиям DIN VDE 0620.
- Прибор должен быть защищен устройством дифференциального тока с номиналом до 30 мА. При возникновении вопросов или проблем обращайтесь к квалифицированному электрику.
- Подключайте устройство только к правильно установленной розетке с защитным контактом.
- Защитите шнур электропитания от воздействия тепла, масла и острых краев. Запрещается наступать на соединительный кабель, если тот проложен в грунте или в гравии без использования кабелепровода.
- Эксплуатируйте прибор только в том случае, если в воде нет людей!

#### 4. Функционирование

Насос можно использовать как в воде, так и на суше. Он не является самовсасывающим и поэтому во время эксплуатации под открытым небом должен находиться ниже уровня воды.



- Насос не должен работать всухую.
- Диапазон температур от +4 °C до макс. +35 °C.

**EHEIM universal 300 / 600 (☒ A1):**

- ① Корпус двигателя ② Монтажная пластина ③ Резьбовой патрубков, сторона нагнетания ④ Крыльчатка насоса ⑤ Керамическая ось ⑥ Крышка насоса с уплотнительным кольцом ⑦ Фильтр грубой очистки ⑧ Впускная решетка ⑨ Резьбовой патрубков, всасывающая сторона ⑩ Закрывающая крышка

**EHEIM universal 1200 (☒ A2):**

- ① Корпус двигателя ② Монтажная планка ③ Резьбовой патрубков, сторона нагнетания ④ Крыльчатка насоса ⑤ Керамическая ось ⑥ Крышка насоса с уплотнительным кольцом ⑦ Фильтр грубой очистки ⑧ Впускная решетка ⑨ Резьбовой патрубков, всасывающая сторона ⑩ Закрывающая крышка ⑪ Фиксирующее кольцо ⑫ Бленда

**EHEIM universal 2400 / 3400 / 4500 (☒ A3):**

- ① Корпус двигателя ② Монтажная пластина ③ Резьбовой патрубков, сторона нагнетания ④ Крыльчатка насоса

⑤ Керамическая ось ⑥ Крышка насоса с уплотнительным кольцом ⑦ Фильтр грубой очистки ⑧ Впускная решетка  
⑨ Резьбовой патрубков, всасывающая сторона ⑩ Закрывающая крышка ⑪ Фиксирующее кольцо ⑫ Ручка для переноски, **только в версии для применения под открытым небом.**

## 5. Монтаж

При использовании на суше предпочтительно использовать шланг, подключенный к резьбовому патрубку со стороны всасывания ⑨ (☒ **B**).

Если насос используется в воде в качестве погружного насоса (☒ **C**), то его можно эксплуатировать только вместе со впускной решеткой ⑧ и фильтром грубой очистки ⑦. Для этого открытые резьбовые патрубки со стороны всасывания ⑨ и закройте всасывающее отверстие прилагаемой крышкой ⑩.

### Только в версиях для использования под открытым небом

Устанавливайте в пруду на устойчивом основании, например, на садовой плите. Не устанавливайте в донный грунт (рыхлый материал!).

### Только для EHEIM universal 2400 и 3400 (использование под открытым небом)

Ручка для переноски ⑩ вставляется спереди в верхнюю канавку на корпусе электродвигателя ①. При использовании в прудах ручка для переноски служит креплением для каната (☒ **D + E**).

Монтажная пластина ② может быть установлена в 3 различных местах, обеспечивая универсальный монтаж насоса (☒ **F**).

### Только для EHEIM universal 1200

Две монтажные планки ② могут перемещаться для более удобной установки насоса. После ослабления фиксатора планку можно вытащить и при необходимости вставить в другую направляющую. Для этого необходимо предварительно снять бленды ⑬ на верхних сколах корпуса двигателя ① (☒ **G**).



#### ВНИМАНИЕ!

Резьбовой патрубков со стороны нагнетания ③ не должен быть направлен вниз. (☒ **H**).

## 6. Ввод в эксплуатацию

### При использовании на суше:

Установите соответствующий шланг на резьбовой патрубков со стороны нагнетания и выполните всасывание концом шланга до тех пор, пока вода не попадет в насос. Только когда насосная камера будет полностью заполнена водой, вставьте сетевую вилку в розетку и запустите устройство. Кратковременный шум при запуске насоса является нормальным явлением (☒ **B**).

### При использовании в воде (погружной насос):

Полностью погрузите насос в воду, затем вставьте сетевую вилку в розетку и запустите устройство (☒ **C**).



#### ВНИМАНИЕ!

Соблюдайте минимальную глубину погружения: 2 см от поверхности воды до верхнего края насоса.

## 7. Техническое обслуживание и уход



### ОПАСНО! Поражение электрическим током!

- Перед проведением техобслуживания всегда отсоединяйте все оборудование от сети.



### ОСТОРОЖНО! Материальный ущерб.

- Не используйте для очистки твердые предметы или агрессивные чистящие средства.
- Компоненты устройства не пригодны для мытья в посудомоечной машине! Не очищайте устройство и его части в посудомоечной машине.



В последующих разделах описаны задачи по техническому обслуживанию, необходимые для оптимальной и бесперебойной эксплуатации. Регулярное техническое обслуживание продлит срок службы устройства и обеспечит его работоспособность в течение длительного периода.

Извлеките насос из аквариума или садового пруда. Слегка нажмите на две боковые точки и снимите впускную решетку ⑧. Снимите фильтр грубой очистки ⑦ с впускной решетки и промойте обе детали под проточной водой. При необходимости замените фильтр грубой очистки (☒ 1 + J).



Если вода очень грязная, очищайте фильтр грубой очистки чаще. Если насос сильно загрязнен со стороны всасывания или нагнетания, это может привести к шуму: Пора провести тщательную очистку.



**ОСТОРОЖНО! Опасность поломки**

Высококачественная керамическая ось, чувствительная к излому.

**Очистка насоса (для EHEIM universal 300 / 600)**

Разблокируйте крышку насоса ⑥ и извлеките ее, аккуратно потянув. Осторожно снимите крыльчатку насоса ④ и керамическую ось ⑤ (☒ A1). Тщательно промойте все детали насоса под проточной водой. Очистите корпус электродвигателя ① с помощью комплекта щеток для очистки EHEIM, № для заказа 4009560 (☒ K). Затем соберите детали в обратном порядке.

**Очистка насоса (для EHEIM universal 1200 / 2400 / 3400 / 4500)**

Разомкните стопорное кольцо ⑩, повернув его влево, и снимите его.

Осторожно снимите крышку насоса ⑥ в прямом направлении. Осторожно извлеките крыльчатку насоса ④ и керамическую ось ⑤ (☒ A2 или ☒ A3). Тщательно промойте все детали насоса под проточной водой. Очистите корпус электродвигателя ① с помощью комплекта щеток для очистки EHEIM, № для заказа 4009570 (☒ L). Затем соберите детали в обратном порядке.

**8. Устранение неисправностей**



**ОПАСНО! Поражение электрическим током!**

- Перед проведением техобслуживания всегда отсоединяйте все устройства от сети.

Неисправность	Возможная причина	Способ устранения
Насос не запускается	Отсутствует напряжение в сети	▶ Проверьте напряжение в сети ▶ Проверьте линию питания
Насос не перекачивает	Вилка не вставлена в розетку	▶ Вставьте вилку в розетку
	Крыльчатка насоса заблокирована	▶ Очистите насос
	Сработал тепловой защитный выключатель (только для universal 1200/ 2400/3400/4500).	1. Отсоедините сетевую вилку и дайте насосу остыть. 2. Примерно через час снова вставьте вилку в розетку. Если такая ситуация повторится, свяжитесь со службой EHEIM.
Низкая производительность	Впускная решетка и/или фильтр грубой очистки загрязнены	▶ Очистите впускную решетку и фильтр грубой очистки
	Загрязнена насосная камера и/или рабочее колесо насоса	▶ Тщательно промойте крыльчатку и почистите корпус двигателя щеткой.
	Перегиб шланга	▶ Распрямите шланг

Шланги загрязнены со стороны  
всасывания и/или нагнетания

► Очистите шланги

При прочих неисправностях обратитесь в сервисную службу EHEIM [www.eheim.com](http://www.eheim.com).

## 9. Вывод из эксплуатации и утилизация

### Хранение



1. Выключите устройство, выткнув вилку из розетки.
2. Очистите устройство
3. Храните устройство в месте, защищенном от морозов.

### Утилизация



В случае утилизации устройства соблюдайте соответствующие правовые предписания. Информация об утилизации электрических и электронных приборов в Европейском Союзе: В Европейском Союзе утилизация устройств с электроприводом регламентируется национальными правилами, которые основываются на Директиве ЕС 2012/19/ ЕС об отслуживших электронных приборах (WEEE). Поэтому устройство нельзя утилизировать вместе с бытовыми отходами. Устройство бесплатно принимается пунктами сбора коммунальных служб или пунктами сбора вторсырья. Упаковка состоит из пригодных для переработки и вторичного использования материалов. Ее следует утилизировать допустимыми с экологической точки зрения способами и направлять на переработку.

## 10. Технические характеристики

<b>EHEIM universal 300 / 600</b>	См. стр. 164
<b>EHEIM universal 1200 / 2400</b>	См. стр. 165
<b>EHEIM universal 3400 / 4500</b>	См. стр. 166

## 11. Запасные детали

<b>EHEIM universal 300</b>	(Тип 1046)	См. стр. 167
<b>EHEIM universal 600</b>	(Тип 1048)	См. стр. 167
<b>EHEIM universal 1200</b>	(Тип 1250)	См. стр. 167
<b>EHEIM universal 2400 / 3400 / 4500</b>	(Тип 1260 / 1262 / 1264)	См. стр. 167



## Оригинално ръководство за експлоатация Универсална захранваща и циркуляционна помпа 300/600/1200/2400/3400/4500

### 1. Обща информация за потребителя

#### Информация за ползването на ръководството за експлоатация



- ▶ Преди първоначалното пускане на устройството в експлоатация, прочетете и се запознайте най-подробно с него.
- ▶ Това ръководство е част от продукта, съхранявайте го добре, на достъпно място.
- ▶ Когато предоставяте продукта на трети лица, давайте и това ръководство.

#### Значение на символите

Следните символи са поставени върху продукта:



Устройството може да се използва само в закрити акваристични помещения.



Максималната дълбочина на потапяне на устройството е 1 m.



Устройството е с клас на защита II.

**IPX8**

Символът показва, че уредът е защитен срещу продължително потапяне.



Продуктът е одобрен в съответствие с националните разпоредби и директиви и отговаря на стандартите на ЕС.

В това ръководство са използвани следните символи и сигнални думи:



#### **ОПАСНОСТ!**

Символът указва за непосредствен риск от токов удар, който може да доведе до смърт или тежка телесна повреда.



#### **ОПАСНОСТ!**

Символът указва за непосредствен риск, който може да доведе до смърт или тежка телесна повреда.



#### **ПРЕДУПРЕЖДЕНИЕ!**

Указва за непосредствен риск, който може да доведе до средна до лека телесна повреда без здравословен риск.



#### **Опасност от магнитни полета**

Указва за непосредствен риск, който може да доведе до смърт или тежка телесна повреда, ако не се вземат съответните мерки.



#### **ВНИМАНИЕ!**

Символът указва за риск от материални щети.



Указание с полезна информация и съвети.

Принцип на представяне:

☒ **A** Препратка към фигура, тук - препратка към фиг. A.



Приканени сте да изпълните действие.

## 2. Област на приложение

Устройството и всички части, включени в обхвата на доставка, са предназначени за частно ползване и е разрешено да се използват само:

- за аквариумни цели и в градински езера
- за захранване с вода и циркулация на вода
- за работа на филтърни системи, фонтани, водопади, поточета и др.
- за аерация и циркулация на водата
- при спазване на техническите данни

Може да се използва на открито, подходящо за използване на открито (виж № на типовата табелка)

ENEИМ универсален 300 № тип 1046019 до 1046209  
ENEИМ универсален 600 № тип 1048019 до 1048209  
ENEИМ универсален 1200 № тип 1250019 до 1250209  
ENEИМ универсален 2400 № тип 1260010 до 1260200  
ENEИМ универсален 3400 № тип 1262010 до 1262200

Само на закрито, не е подходящо за използване на открито (виж № на типовата табелка):



ENEИМ универсален 300 № тип 1046219 до 1046999  
ENEИМ универсален 600 № тип 1048219 до 1048999  
ENEИМ универсален 1200 № тип 1250219 до 1250999  
ENEИМ универсален 2400 № тип 1260210 до 1260990  
ENEИМ универсален 3400 № тип 1262210 до 1262990  
ENEИМ универсален 4500 № тип 1264210 до 1264990

За устройството са в сила следните ограничения:

- да не се използва за стопански или индустриални цели.
- Температурата на водата да не превишава 35°C.
- Не се разрешава пренасянето на корозивни, лесно запалими, агресивни или експлозивни вещества, храни и питейна вода.
- Не използвайте в плувни басейни, езера за плуване, басейни, джакузита

## 3. Указания за безопасност

Това устройство може да бъде източник на опасности за хора и имущество, ако не се използва правилно или не се използва по предназначение, или ако не се спазват указанията за безопасност.

### За Вашата безопасност



- Не позволявайте опаковката на устройството и малките части да попаднат в ръцете на деца или хора, които не осъзнават действията си, тъй като това може да бъде опасно (опасност от задушаване!). Пазете далеч от животни.

- Това устройство може да се ползва от деца над 8 годишна възраст или от лица с ограничени физически, сетивни или умствени способности, съответно от лица без достатъчно опит и знания, само ако това се случва под надзора на обучено лице, ако са инструктирани за безопасното боравене с устройството и разбират опасностите, произтичащи от неговото ползване. Не се разрешава деца да играят с устройството. Почистването и поддръжката от страна на ползвателя не трябва да се изпълняват от деца без надзор.



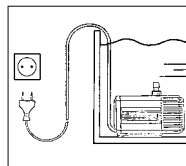
- Проконтролирайте визуално устройството, преди да го ползвате, за да се уверите, че той и найвече мрежовият кабел и щепселът са в изправност.
- Ремонтите могат да се извършват само в сервиз на ENEC.
- Соединителният провод на данно прибора запрещено заменять. В случае повреждений, прибором запрещено пользоваться.
- Изпълнявайте само действия, които са посочени в това ръководство.
- Използвайте само оригинални резервни части и принадлежности за устройството.



- Устройството е оборудвано с магнит с мощно магнитно поле, което може да повлияе на пейсмейкърите или на имплантираните дефибрилатори (ICD). Поддържайте МИНИМУМ 30 CM дистанция между имплантата и магнита.



- Устройството трябва да е обезопасено с механизъм, задействан с остатъчен ток с номинален ток на утечка от максимум 30 mA. Ако имате въпроси или проблеми, се свържете с електротехник.
- Ако се установи теч на вода или ако се задейства устройство с остатъчен ток, незабавно изключете от електрическата мрежа всички устройства в аквариума.
- По правило, преди да демонтирате части, както и преди изпълнението на дейности по почистване и поддръжка, трябва да изключите от електрическата мрежа всички устройства в аквариума, ако няма да ги ползвате.
- Пазете контакта и щепсела от влага. Препоръчително е мрежовият кабел да се разположи така, че да възпрепятства попадането на евентуално стичащата се по кабела вода в контакта, което от своя страна може да доведе до късо съединение.
- Електрическите характеристики на устройството трябва да съответстват на характеристиките на електрическата мрежа. Тези характеристики са посочени върху фирмената табелка, върху опаковката или в това ръководство.



Когато се използва на открито:

- Използвайте само устройства, подходящи за използване на открито.
- Удължителните кабели и разклонителите трябва да са подходящи за външна употреба (устойчиви на пръски вода).
- Мрежовите свързващи кабели не трябва да имат по-малко напречно сечение от кабелите за гумени маркучи с код H05RN-F3G 0,75. Удължителните кабели трябва да отговарят на изискванията на DIN VDE 0620.
- Устройството трябва да бъде защитено от устройство за остатъчен ток с номинален остатъчен ток от максимум 30 mA. Ако имате някакви въпроси или проблеми, свържете се с квалифициран електротехник.
- Свързвайте устройството само към правилно инсталиран защитен контакт.
- Защитете хранящия кабел от топлина, масло и остри ръбове. Линията на свързване не трябва да се пристъпва, ако е била положена в земята или в чакъл без защитна тръба.
- Работете с устройството само когато във водата няма хора!

#### 4. Функциониране

Помпата може да се използва както във водата, така и извън нея. Тя не е самозасмукваща и следователно трябва да бъде поставена под нивото на водната повърхност, когато работи.



- Помпата не трябва да работи на сухо.
- Температурен диапазон от + 4 °C до максимум + 35 °C.

**EHEIM универсален 300/600 (☒ A1):**

① Тяло на двигателя ② Плоча за закрепване ③ Резбови съединители, от страната под налягане ④ Колело на помпата ⑤ Керамична ос ⑥ Капак на помпата с уплътнителен пръстен ⑦ Филтър за грубо почистване ⑧ Всмукателна решетка ⑨ Резбови съединител, от страната на засмукване ⑩ Капак за затваряне

**EHEIM универсален 1200 (☒ A2):**

① Тяло на двигателя ② Плоча за закрепване ③ Резбови съединители, от страната под налягане ④ Колело на помпата ⑤ Керамична ос ⑥ Капак на помпата с уплътнителен пръстен ⑦ Филтър за грубо почистване ⑧ Всмукателна решетка ⑨ Резбови съединител, от страната на засмукване ⑩ Капак за затваряне ⑪ Ограничителен пръстен ⑫ Бленда

**EHEIM универсален 2400/3400/4500 (☒ A3):**

① Тяло на двигателя ② Плоча за закрепване ③ Резбови съединители, от страната под налягане ④ Колело на помпата ⑤ Керамична ос ⑥ Капак на помпата с O-пръстен ⑦ Филтър за грубо почистване ⑧ Всмукателна решетка ⑨ Резбови съединител, от страната на засмукване ⑩ Капак за затваряне ⑪ Ограничителен пръстен ⑫ Дръжка за носене, **само при варианта за ползване на открито**

## 5. Почистване и поддръжка

Когато се използва извън водата, за предпочитане е да се използва маркуч през резбовия съединител от страната на засмукване (Ⓣ) (⊗ B).

Ако помпата се използва като потопяема помпа във водата (⊗ C), тя трябва да работи само чрез всмукателната решетка (Ⓢ) и филтъра за грубо почистване (7). За тази цел резбовият съединител от смукателната страна (Ⓢ) се отвива и всмукателният отвор се покрива с приложения капак за затваряне (Ⓢ).

### Само за варианти, подходящи за използване на открито

Поставяне в езерцето на стабилна основа, например градинска плоча или подобно. Не поставяйте на дъното (Има мръсотия!).

### Само с ENEC универсален 2400 и 3400 (подходящи за употреба на открито)

Дръжката за носене (12) се натиска отпред в горния жлеб на тялото на двигателя (1). Когато се използва в езеро, дръжката за носене служи като закрепване с въже (⊗ D + E).

Плочата за закрепване 2 може да се постави по желание в 3 различни точки за универсална инсталация на помпата (⊗ F).

### Само с ENEC универсален 1200

Двете закрепващи лайстни 2 могат да се преместват за универсална инсталация на помпата. След освобождаване на острозъбното спирачно колело, лайстната може да се извади и по желание да се постави в друг водач. За да направите това, блендите (12) на горните откоси на тялото на двигателя (1) се отстраняват предварително (⊗ G).



#### ВНИМАНИЕ!

Резбовият съединител от страната под налягане (Ⓣ) не трябва да сочи надолу. (⊗ H).

## 6. Пускане в експлоатация

### Когато се използва извън водата:

Монтирайте подходящия маркуч върху резбовия съединител от страната на налягане и всмучете в края на маркуча, докато водата потече в помпата. Само когато камерата на помпата е напълно напълнена с вода, поставете щепсела в контакта и стартирайте устройството. Нормално е помпата да стартира за кратко с бръмчене (⊗ B).

### Когато се използва във водата (потопяема помпа):

Потопете помпата изцяло във водата, след това поставете щепсела в контакта и стартирайте устройството (⊗ C).



#### ВНИМАНИЕ!

Обърнете внимание на минималната дълбочина на потапяне от 2 см от водната повърхност до горната част на помпата.

## 7. Поддръжка и техническо обслужване



#### ОПАСНОСТ! Токов удар!

• Винаги изключвайте всички устройства от електрозахранването, преди да започнете работа по поддръжката.



#### ВНИМАНИЕ! Възможност от повреда.

• Не използвайте твърди предмети или агресивни почистващи препарати за почистване.  
• Компонентите на устройството не могат да се мият в съдомиялна машина! Не почиствайте устройството или частите му в съдомиялната машина.



Следващите раздели описват работата по поддръжката, необходима за оптимална и безпроблемна работа. Редовната поддръжка удължава експлоатационния живот и осигурява функционирането на устройството за дълъг период от време.

Извадете помпата от аквариума или градинското езеро. Натиснете леко двете точки отстрани и издърпайте всмукателната решетка ⑥. Извадете филтъра за грубо почистване ⑦ от всмукателната решетка и ги изплакнете под течаща вода. Ако е необходимо, сменете филтъра за грубо почистване (☒ I + J).



Ако водата е много мръсна, почиствайте по-често филтъра за грубо почистване. Ако помпата е силно замърсена от страна на засмукването или налягането, това води до шум: време е за цялостно почистване.



**ВНИМАНИЕ! Риск от счупване**

Висококачествена, крехка керамична ос.

**Почистване на помпата (при EHEIM универсална 300/600)**

Отключете капака на помпата ④ и внимателно го издърпайте направо. Извадете внимателно колелото на помпата ④ и керамичната ос ⑤ (☒ A1). Изплакнете обилно всички части на помпата под течаща вода. Почистете тялото на двигателя ① с комплекта четки за почистване EHEIM, номер за поръчка 4009560 (☒ K). След това сглобете частите отново в обратен ред.

**Почистване на помпата (при EHEIM универсален 1200/2400/3400/4500)**

Отворете ограничителния пръстен ⑩, като го завъртите наляво и го извадете.

Внимателно издърпайте капака на помпата ④ в права линия. Извадете внимателно колелото на помпата ④ и керамичната ос ⑤ (☒ A2 или ☒ A3). Изплакнете обилно всички части на помпата под течаща вода. Почистете тялото на двигателя ① с почистваща четка EHEIM, номер за поръчка 4009570, (☒ L). След това сглобете частите отново в обратен ред.

**8. Премахване на неизправности**



**ОПАСНОСТ! Токов удар!**

- Винаги изключвайте всички устройства от електрозахранването, преди да започнете работа по поддръжката.

Неизправност	Възможна причина	Отстраняване
Помпата не се стартира	Липсва мрежово напрежение	▶ Проверете мрежовото напрежение ▶ Проверете захранващата линия
Помпата не работи	Мрежовият щепсел не е включен	▶ Поставете щепсела в контакта
	Колелото на помпата е блокирано	▶ Почистете помпата
Помпата не засмуква достатъчно	Термичният прекъсвач е активиран (само с универсален 1200/2400/3400/4500)	1. Изключете захранващия кабел и оставете помпата да се охлади. 2. Включете щепсела отново след около час. Ако този процес се повтори, свържете се с обслужване на клиенти на EHEIM
	Всмукателната решетка и / или филтърът за грубо почистване са замърсени	▶ Почистете всмукателната решетка и илтъра за грубо почистване
	Помпената камера и / или колелото на помпата са замърсени	▶ Изплакнете обилно колелото на помпата и почистете тялото на двигателя с четка за почистване
	Маркучът се е прегънал	▶ Премахнете прегъването
	Маркучите от всмукателната и/или от страната под напрежение са замърсени	▶ Почистете маркучите

В случай на други неизправности, моля свържете се със сервиз на EHEIM [www.eheim.com](http://www.eheim.com).

## 9. Извеждане от експлоатация и обезвреждане

### Съхранение



1. Изключете устройството, като издърпате щепсела.
2. Почистете го
3. Съхранявайте устройството на място, защитено от из- мръзване.

### Обезвреждане



При обезвреждане на устройството спазвайте съответните правни разпоредби. Информация относно обезвреждането на електрически и електронни уреди в Европейската Об- щност: В Европейската общ- ност обезвреждането на електрически уреди е регламентирано от националната правна уредба, бази- рана на Директива 2012/19/ЕС относно отпадъци от електрическо и електронно оборудване (ОЕЕО). Спо- ред тази директива не се разрешава устройството да се изхвърля заедно с битовите отпадъци. То може да бъде предадено безплатно в общинските пунктове за събиране на отпадъци или в пунктовете за об- работка и рециклиране на отпадъци. Опаковката на продукта е изработена от рециклируеми материали. Тя следва да бъде обезвредена по екологичен начин или предадена за рециклиране.

## 10. Технически данни

<b>EHEIM universal 300 / 600</b>	Виж страница 164
<b>EHEIM universal 1200 / 2400</b>	Виж страница 165
<b>EHEIM universal 3400 / 4500</b>	Виж страница 166

## 11. Резервни части

<b>EHEIM universal 300</b>	(тип 1046)	Виж страница 167
<b>EHEIM universal 600</b>	(тип 1048)	Виж страница 167
<b>EHEIM universal 1200</b>	(тип 1250)	Виж страница 167
<b>EHEIM universal 2400 / 3400 / 4500</b>	(тип 1260 / 1262 / 1264)	Виж страница 167

原版操作说明书的译本  
通用型输送和循环泵300 / 600 / 1200 / 2400 / 3400 / 4500

## 1. 一般用户提示

### 操作说明书的使用信息



- ▶ 首次将设备投入运行前，必须完整阅读并理解操作说明
- ▶ 请将操作说明书视作产品的一部分，妥善保管，以方便取用。
- ▶ 将设备转让给第三者时，请随附本操作说明书。

### 符号说明

在设备上将会使用以下符号。



只能在鱼缸内部使用该设备。



设备的浸入深度最大为1米。



设备的防护等级为 II。

IPX8 该符号表示，设备可持久下潜。



设备获得了相应国家规定和指令的认可，符合欧盟标准。

在本操作说明书中将会用到以下符号和信号词。



#### 危险！

该符号表示，可能造成死亡或重伤的电击危险。



#### 危险！

该符号表示，可能造成死亡或重伤的危险。



#### 警告！

该符号表示，可能造成中等受伤或轻伤或健康危害的危险。



#### 磁场会造成危险

该符号表示，可能造成死亡或重伤的危险。



#### 小心！

该符号表示财产损失的危险。



含有有用信息和建议的提示。

展示协议

☒ A 参照图示，在此参照图 A。

▶ 请求进行操作。



## 2. 使用范围

按规定使用 设备和供货范围内所包含的所有零件适用于私人区域中的用途，只能：

- 用于水族箱和花园池塘
- 用于水的输送和循环
- 用于运行过滤系统、艺术喷泉、瀑布、溪流等
- 用于水曝气和循环
- 在遵守技术数据的前提下使用

可用于户外，适合露天使用（参见型号标牌上的型号编号）：

伊罕通用型300型号编号1046019至1046209  
伊罕通用型600型号编号1048019至1048209  
伊罕通用型1200型号编号1250019至1250209  
伊罕通用型2400型号编号1260010至1260200  
伊罕通用型3400型号编号1262010至1262200

仅用于室内，不适合露天使用（参见型号标牌上的型号编号）：



伊罕通用型300型号编号1046219至1046999  
伊罕通用型600型号编号1048219至1048999  
伊罕通用型1200型号编号1250219至1250999  
伊罕通用型2400型号编号1260210至1260990  
伊罕通用型3400型号编号1262210至1262990  
伊罕通用型4500型号编号1264210至1264990

设备存在以下限制：

- 不要应用于商业或工业用途
- 水温不得超过35°C。
- 不得用于输送腐蚀性、易燃、刺激性或可爆炸材料、食品或饮用水。
- 不得在游泳池、池塘、水池、涡流浴缸中运行。

## 3. 安全提示

使用不当或未根据使用目的使用时或者没有注意安全提示时，该设备可能引发对于人员和财产的危险。

为了您的安全

- 请勿让儿童或不了解设备操作的人接触到设备包装和小零件，否则可能为他们造成危险（窒息危险！）。远离动物



- 该设备可以由年满8周岁的儿童以及肢体、感官或精神方面存有障碍的或缺乏经验和/或知识的人员使用，但这些使用人员必须受到监督或在设备安全使用方面受过指导并且了解可能引发的危险。不要让儿童玩耍设备。不能由儿童进行清洁和用户维护，除非在监督情况下。



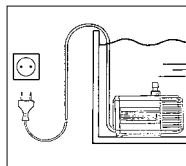
- 在使用前请进行一次目检，以确保设备没有损坏，尤其是电源线和插头。
- 只能由一家服务部门进行维修。
- 泵的电源连接线是无法更换的。导线损坏时，必须将泵报废。
- 只能执行本说明书中描述的工作。
- 只能使用原装的设备备件和配件。



- 设备具有带强磁场的磁铁，会影响到心脏起搏器或植入的除颤器(ICD)。在植入物与磁铁之间，请保持一个至少30 CM 的距离。



- 必须通过一个额定故障电流最大30 mA的故障电流保护装置保护泵。如遇到问题请联系电气专业人员。
- 在漏水或触发故障电流保护装置时，请立即将鱼缸中的所有设备与电源断开。
- 在不使用时、安装或拆卸零件之前以及在所有清洁和维护工作之前，原则上应将鱼缸中的所有设备与电源断开。
- 防止湿气进入插座和电源插头。建议用电源电缆构建一个滴环，以防沿电缆流淌的水进入插座。
- 泵的电气数据必须与电源数据相符。请在铭牌、包装或本说明书中查找这些数据。



在室外（露天）使用时：

- 仅使用适合露天使用的设备。
- 延长电缆和配电器必须适合露天使用（防溅水保护）。
- 电源连接电缆的横截面积不得小于带有缩写符号“H05RN-F3G 0,75”的橡胶软管电缆的横截面积。延长电缆必须符合DIN VDE 0620的要求。
- 必须通过额定漏电流最大为30毫安的漏电保护装置保护设备。如有问题请求助专业电工。
- 仅将设备与按规定安装的带保护接点的电源插座相连。
- 保护电源线免受高温、机油和尖锐边缘损害。如果连接电缆铺设在没有管道保护的土壤或碎石中，则不得踩踏连接电缆。
- 仅当在水中没人时，才能运行设备！

#### 4. 功能

泵在水中和水外都可以使用。它不是自吸式泵的，因此在水外操作时必须将其放置在水面液位以下的位置



- 泵不得干转。
- 温度范围为+4°C至+35°C。

伊罕通用型300 / 600 (☒ A1)：

- ① 电机主体 ② 固定压条 ③ 压力侧螺纹接头 ④ 泵轮 ⑤ 陶瓷轴 ⑥ 带有密封环的泵盖板 ⑦ 粗滤器 ⑧ 抽吸格栅 ⑨ 抽吸侧螺纹接头 ⑩ 密封盖

**伊罕通用型1200 (☒ A2) :**

①电机主体 ②固定压条 ③压力侧螺纹接头 ④泵轮 ⑤陶瓷轴 ⑥带有密封环的泵盖板 ⑦粗滤器 ⑧抽吸格栅  
⑨抽吸侧螺纹接头 ⑩密封盖 ⑪固定环 ⑫挡板

**伊罕通用型2400 / 3400 / 4500 (☒ A3) :**

①电机主体 ②固定板 ③压力侧螺纹接头 ④泵轮 ⑤陶瓷轴 ⑥带有O形环的泵盖板 ⑦粗滤器 ⑧抽吸格栅 ⑨抽吸侧螺纹接头 ⑩密封盖 ⑪固定环 ⑫拉手, 仅用于露天版

**5. 安装**

在水外使用时, 最好通过抽吸侧螺纹接头⑨与一根软管相连 (☒ B)。

如果在水中将泵作为潜水泵使用 (☒ C), 则只能通过抽吸格栅⑧和粗滤器⑦使泵运行。为此拧出抽吸侧螺纹接头⑨并用随附的密封盖⑩盖住抽吸开口。

**仅适合露天使用的版本**

在池塘中使用时, 必须将泵放在牢固的底板上, 例如: 铺路砖等。请勿将其放在池塘的底土层上 (腐殖土! )。

**仅伊罕通用型2400 和 3400 (适合露天能使用)**

从前面将拉手⑫推入到电机主体①的上部凹槽中。在池塘中使用时, 拉手用于绳索固定 (☒ D + E)。

在进行通用的泵安装时, 可选择将固定板②插入到三个不同的位置 (☒ F)。

**仅伊罕通用型1200**

在进行通用的泵安装时, 可移动两个固定压条②。松开槽口后, 可以将压条拉出并在有需要时, 将其推入另一个导轨。为此, 要提前拆下电机主体①上部斜面上的挡板⑫ (☒ G)。

**注意!**

压力侧螺纹接头③不得朝下。(☒ H)。

**6. 调试****在水外使用时:**

将合适的软管安装到压力侧螺纹接头上并通过软管一端进行抽吸, 直至水流入泵中。只有当泵腔被完全注满水时, 再将插头插入插座中并开始运行设备。泵出现短时的启动噪音是正常现象 (☒ B)。

**在水中使用时 (潜水泵):**

将泵完全浸入到水下, 然后将插头插入到插座中并开始运行设备 (☒ C)。

**注意!**

注意从水面到泵上沿至少保持2厘米的最低浸没深度。

**7. 维护和保养****危险! 电击!**

- 原则上, 在保养工作之前, 断开所有设备的电源。

**小心! 财产损失。**

- 清洁时, 不要使用硬质物品或腐蚀性清洁剂。
- 设备组件无法经受洗碗机的清洗! 不得在洗碗机中清洗设备或设备零件。



在后续段落中介绍了保持设备最佳运行和无故障运行所需的保养工作。定期保养将延长使用寿命并长时间确保设备的正常功能。

将泵从水族箱或花园池塘中取出。轻轻按压两个侧面的压力点并拔下抽吸格栅⑧。从抽吸格栅中取出粗滤器⑦并用流水冲洗这两个部件。必要时, 更换粗滤器 (☒ I + J)。



如果水很脏，则应更频繁地清洁粗滤器。如果泵的抽吸侧或压力侧很脏，这将导致形成噪音：此时应进行彻底清洁。



**小心！断裂危险**  
易碎的高品质陶瓷轴。

### 进行泵清洁 (仅伊罕通用型300 / 600)

解锁泵盖板⑥并将其小心地笔直拔出。小心地取出泵轮④和陶瓷轴⑤ (☒ A1)。用流水彻底冲洗泵的所有零件。用伊罕清洁刷套件清洁电机主体①，订货号4009560 (☒ K)。然后，按相反顺序组装好零件。

### 进行泵清洁 (仅伊罕通用型1200 / 2400 / 3400 / 4500)

通过向左旋转的方式打开固定环⑩并将其取下。

小心地笔直拔出泵盖板⑥。小心地取出泵轮④和陶瓷轴⑤ (☒ A2或☒ A3)。用流水彻底冲洗泵的所有零件。用伊罕清洁刷套件清洁电机主体①，订货号4009570 (☒ L)。然后，按相反顺序组装好零件

## 8. 故障排除



**危险！电击！**  
• 原则上，在保养工作之前，断开所有设备的电源。

故障	可能原因	补救措施
泵不启动	没有电源电压	▶ 检查电源电压 ▶ 检查馈电线
泵不输送	插头未插入	▶ 将电源插头插入到插座中
	泵轮卡止	▶ 进行泵清洁
	热保护开关被激活 (仅通用型1200/2400/3400/4500)	1. 拔下电源插头并让泵冷却 2. 约一小时后，重新插入电源插头。重复这个过程，如果仍不能解决问题，请向伊罕售后服务部门求助
泵的输送功率不足	抽吸格栅和/或粗滤器脏污	▶ 清洁抽吸格栅和粗滤器
	泵腔和/或泵轮脏污	▶ 彻底冲洗泵轮并用清洁刷清洁电机主体
	软管管路弯折	▶ 排除弯折部位
	抽吸侧和/或压力侧软管管路脏污	▶ 清洁软管管路

出现其他故障时，请求助于 EHEIM 服务部门 [www.eheim.com](http://www.eheim.com)。

## 9. 停止运转和处理

### 储藏



1. 通过拔下电源插头的方式关闭设备。
2. 清洁设备
3. 防冻存放设备。

### 处理



在处理设备时，请注意相应的法律规定。关于欧共体范围内电气和电子设备处理的信息：在欧共体范围内，针对电气设备处理存在相应的国家规定，这些规定均基于关于电气废旧设备(WEEE)的欧盟指令 2012/19/EC。根据这些规定，不得将设备与市政垃圾或家庭垃圾一起进行处理。当地的收集部门或回收中心免费接收该设备。产品包装由可回收的材料构成。请环保地处理这些材料并将其输送到回收中心。

**10. 技术数据**

<i>EHEIM universal 300 / 600</i>		参见第 164 页。
<i>EHEIM universal 1200 / 2400</i>		参见第 165 页。
<i>EHEIM universal 3400 / 4500</i>		参见第 166 页。

**11. 备件**

<i>EHEIM universal 300</i>	(型号 1046)	参见第 167 页。
<i>EHEIM universal 600</i>	(型号 1048)	参见第 167 页。
<i>EHEIM universal 1200</i>	(型号 1250)	参见第 167 页。
<i>EHEIM universal 2400 / 3400 / 4500</i>	(型号 1260 / 1262 / 1264)	参见第 167 页。

제품 매뉴얼의 번역  
공급 및 순환 펌프 모델 universal 300/600/1200/2400/3400/4500

1. 일반 사용자 지침

조작 매뉴얼 사용에 대한 정보



- ▶ 기기를 처음 사용하기 전에 조작 매뉴얼을 완전히 읽고 이해해 야 합니다.
- ▶ 조작 매뉴얼을 제품의 일부라고 여기고 안전하고 접근 하기 쉬운 장소에 보관하십시오.
- ▶ 기기를 제3자에게 전달하는 경우 이 조작 매뉴얼을 함 께 전달 하십시오.

기호 설명

기기에 사용되는 기호는 다음과 같습니다.



이 기기는 실내에서만 사용해야 합니다. 수족관 전용.



이 기기의 침전 깊이는 최대 1.0m 입니다.



이 기기의 보호등급은 II 입니다.

IPX8

이 기호는 기기가 영구 침수로부터 보호되고 있음을 나타냅니다.



이 기기는 관련 국가 규정 및 지침에 따라 인증되었으며, EU 표준을 준수합니다.

이 조작 매뉴얼에는 다음과 같은 기호 및 신호가 사용됩니다.



**위험**

이 기호는 사망이나 중상을 초래할 수 있는 감전 위험이 있음을 나타냅니다.



**위험**

이 기호는 사망이나 중상을 초래할 수 있는 위험을 나타냅니다.



**경고**

이 기호는 중상 또는 건강상의 위험을 초래할 수 있는 위험을 나타냅니다.



**자기장 위험**

이 기호는 상응하는 조치를 취하지 않을 경우 중상 또는 사망을 초래하는 임박한 위험을 나타냅니다.



**주의**

이 기호는 물질적 손상의 위험을 나타냅니다.



유용한 정보와 팁을 기억하십시오.

인쇄 규칙

☒ **A** 그림에 대한 참조. 이 경우 그림 A를 참조하십시오.

▶ 작업을 수행하라는 메시지입니다.

## 2. 적용

기기 및 납품 범위에 포함되는 모든 부품은 개인 용도로 사용되어야 하며, 다음 사항에만 사용해야 합니다:

- 물을 사용하는 작업 및 정원 연못에서 사용
- 물의 공급과 순환용 펌프
- 필터 장치, 물놀이 시설, 폭포, 하천 등에서의 작동용
- 물 환기 및 순환용
- 기술 데이터 준수

외부 및 야외에서 사용 가능(명판 모델 번호 참조):

EHEIM universal 300 모델 번호 1046019 ~ 1046209  
EHEIM universal 600 모델 번호 1048019 ~ 1048209  
EHEIM universal 1200 모델 번호 1250019 ~ 1250209  
EHEIM universal 2400 모델 번호 1260010 ~ 1260200  
EHEIM universal 3400 모델 번호 1262010 ~ 1262200

내부 및 실내에서 사용 가능(명판 모델 번호 참조):



EHEIM universal 300 모델 번호 1046219 ~ 1046999  
EHEIM universal 600 모델 번호 1048219 ~ 1048999  
EHEIM universal 1200 모델 번호 1250219 ~ 1250999  
EHEIM universal 2400 모델 번호 1260210 ~ 1260990  
EHEIM universal 3400 모델 번호 1262210 ~ 1262990  
EHEIM universal 4500 모델 번호 1264210 ~ 1264990

기기에 적용되는 제한 사항은 다음과 같습니다:

- 상업적 또는 산업적 목적으로 사용금지
- 수온이 35°C를 초과할 수 없음
- 부식성, 높은 인화성, 공격성 또는 폭발성 물질, 음식물 및 음용수를 공급해서는 안됨.
- 수영장, 화장, 유아용 화장, 월플 등에서는 사용할 수 없습니다.

## 3. 안전 지침

기기를 잘못 사용하거나 의도한 대로 사용하지 않거나 안전지침 유의하지 않을 경우, 사람과 재산에 대한 위험이 이 기기에서 발생할 수 있습니다.

당신의 안전을 위해

- 제품 포장이나 작은 부품을 어린이 또는 자신의 행동에 대해 올바르게 인지하지 못하는 자의 손이 닿지 않는 곳에 보관하십시오. 그렇지 않을 경우 위험이 발생할 수 있습니다(질식 위험!) 반려동물과 접촉하지 않도록 보관하십시오.



- 이 기기는 8세 이상의 어린이가 사용할 수 있으나 신체적, 정신적 능력이 제한된 사람(아이 포함)이나 안전을 담당하는 사람의 감독을 받지 아니하거나 그 사람으로부터 장비 사용 방법에 대한 지시를 받지 않은, 경험이나 지식이 없는 사람을 위한 것이 아닙니다

다. 어린이가 이 장비를 가지고 노는 것을 허용하지 마십시오. 어린이가 감독 없이 청소하거나 사용자 유지보수를 수행하지 않도록 하십시오.



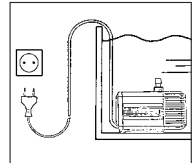
- 사용하기 전에 육안으로 검사하여 장비, 특히 메인 케이블 플러그가 손상되지 않았는지 확인하십시오.
- 수리는 반드시 에하임 수리센터에서 하십시오.
- 이 장치의 연결선은 교체할 수 없습니다. 선이 손상되면 기기를 더 이상 사용해서는 안 됩니다.



- 이 지침에 설명된 작업만 수행하십시오.
- 부품과 액세서리는 정품만 사용하십시오.



- 이 기기는 심장 박동 조절기나 이식된 제세동기(ICD)에 영향을 줄 수 있는 강한 자기장을 가진 자석을 가지고 있습니다. 삽입물과 자석 사이의 적어도 30 CM 거리를 유지하십시오.
- 기기는 최대 정격 잔류 전류가 30 mA인 잔류 전류 보호 장치를 사용하여 보호해야 합니다. 전기 기사에게 문의 하십시오.
- 누수가 발생하거나 잔류 전류 보호 장치가 작동될 경우 즉시 전원 공급 장치에서 수족관의 모든 장치를 분리하십시오.
- 사용하지 않을 때에는 언제나 기기에서 전원을 분리하십시오. 부품을 설치/제거 하거나 청소, 유지관리 할 때에도 전원을 분리하십시오.
- 메인 소켓과 메인 플러그를 습기로부터 보호하십시오. 케이블을 따라 주 전원 소켓까지 물이 흐르지 않도록 주 전원 케이블로 드립 루프를 구성하는 것이 좋습니다.
- 펌프의 전기 정보는 반드시 주 전원의 정보와 일치해야 합니다. 이 정보는 타입 플레이트, 포장지 그리고 이 지침에서 찾을 수 있습니다.



외부에서 사용할 경우(실외):

- 실외에서 사용하기에 적합한 장치만 사용하십시오.
- 실외에서 사용하기에 적합한 연장 케이블과 전류 분배기만 사용해야 합니다(물뒤킴 방지).
- 전원 연결 케이블의 단면이 H05RN-F3G 0.75가 표시된 고무 호스 케이블보다 작아서는 안 됩니다. 연장 케이블은 DIN VDE 0620의 요건을 충족해야 합니다.
- 장치는 최대 측정 고장전류가 30 mA인 고장전류 안전 장치에 의해 안전 조치되어야 합니다. 공급한 사항이 있거나 문제가 발생한 경우 전문 전자기기 작업자에게 문의하십시오.
- 장치는 지침에 따라 설치된 안전 접점 전원 소켓에만 연결해야 합니다.
- 전원 케이블에 열이나 기름, 또는 날카로운 물건이 닿지 않도록 주의하십시오. 연결 케이블이 바닥이나 돌에 빈 파이프 없이 배선된 경우 케이블을 밟으면 안 됩니다.
- 사람이 물에 없을 경우에만 장치를 작동하십시오!



#### 4. 기능

펌프는 물 안 또는 밖에서 사용할 수 있습니다. 펌프는 자동 흡입식으로 작동하지 않습니다. 따라서 작동 시 수면 아래를 벗어나 위치에 설치해야 합니다.



- 펌프가 마른 상태로 작동하면 안 됩니다.
- 작동 온도는 +4°C ~ +35°C입니다.

**EHEIM universal 300 / 600 (☒ A1):**

① 모터 바디 ② 고정 플레이트 ③ 스투드 커플링, 압력 축 ④ 펌프 휠 ⑤ 세라믹 축 ⑥ 실링 링이 있는 펌프 커버 ⑦ 직경이 큰 필터 ⑧ 흡입 그릴 ⑨ 스투드 커플링, 흡입 축 ⑩ 마개

**EHEIM universal 1200 (☒ A2):**

① 모터 바디 ② 고정 트림 ③ 스투드 커플링, 압력 축 ④ 펌프 휠 ⑤ 세라믹 축 ⑥ 실링 링이 있는 펌프 커버 ⑦ 직경이 큰 필터 ⑧ 흡입 그릴 ⑨ 스투드 커플링, 흡입 축 ⑩ 마개 ⑪ 고정링 ⑫ 블라인드

**EHEIM universal 2400 / 3400 / 4500 (☒ A3):**

① 모터 바디 ② 고정 팔레트 ③ 스투드 커플링, 압력 축 ④ 펌프 휠 ⑤ 세라믹 축 ⑥ 실링 링이 있는 펌프 커버 ⑦ 직경이 큰 필터 ⑧ 흡입 그릴 ⑨ 스투드 커플링, 흡입 축 ⑩ 마개 ⑪ 고정링 ⑫ 손잡이, **실외용 버전에만 해당**

#### 5. 장착

물 밖에서 사용할 경우 흡입 축 스투드 커플링 ⑨를 통해 호스와 연결하여 작동하는 것이 좋습니다(☒ B).

펌프를 물 안에서 침수식 펌프로 사용할 경우(☒ C), 흡입 그릴 ⑧과 직경이 큰 필터 ⑦을 이용하여 작동해야 합니다. 흡입 축 스투드 커플링 ⑨는 이때 물러 빠지며 흡입 오프닝은 동봉된 마개 ⑩으로 막으십시오.

**실외 사용에 적합하지 않은 버전의 경우**

언뜻 안에 설치할 때 안정적인 받침, 예를 들어 정원용 팔레트 또는 유사한 물체 위에 설치하십시오. 바닥에 설치하면 안 됩니다(진흙 바닥)

**EHEIM universal 2400 및 3400의 경우에만 해당(실외 사용에 적합함)**

손잡이 ⑫는 앞에서 모터 바디의 상부 홈에 밀어 넣습니다. 언뜻 영역에서 사용할 경우 손잡이는 자체 고정 장치 역할을 합니다(☒ D + E).

고정 팔레트 ②는 유니버설 펌프 장착 시 세 개의 다양한 위치 중 선택하여 끼울 수 있습니다(☒ F).

**EHEIM universal 1200의 경우**

양쪽 고정 트림 ②는 유니버설 펌프 장착 시 위치를 변경할 수 있습니다. 노치를 푼 후 트림을 당겨 빼고 경우에 따라 다른 가이드 안에 밀어넣을 수도 있습니다. 이때 블라인드 ⑫를 모터 바디의 상부 기울어진 면에서 먼저 제거하십시오(☒ G).



**위험**

주의! 압력 축 스투드 커플링 ③이 아래 쪽을 향해서는 안 됩니다. (☒ H).

#### 6. 설치 / 작동

**물 외부에서 사용할 경우:**

압력 축 스투드 커플링 ③에 적합한 호스를 연결하고 펌프에서 물이 흐를 때까지 호스 끝부분에서 흡입하십시오. 펌프 챔버에 물이 가득차면 전원 플러그를 전원 소켓에 끼우고 장치를 작동하십시오. 나지막하게 들리는 펌프 작동 소음은 정상적으로 작동하는 상태입니다 (☒ B).

**물 안에서 사용할 경우(침수식 펌프):**

펌프를 물 속에 완전히 넣은 후 전원 플러그를 전원 소켓에 끼운 후 장치를 작동하십시오 (☒ C).



**주의!**

수면으로부터 펌프 상단 모서리가 최소 2cm 깊이로 잠겨야 합니다.

## 7. 유지 관리



### 위험! 감전!

- 정비 작업을 수행하기 전에 모든 장치를 전원으로부터 분리해야 합니다.



### 주의! 대물 손상이 발생할 수 있습니다.

- 세척 시 단단한 물체나 자극성 세제를 사용하지 마십시오.
- 장치 부품을 세척기 안에 넣고 세척해서는 안 됩니다! 장치와 장치 부품을 세척기를 이용하여 세척하지 마십시오.



다음 단원에서는 장치가 장애 없이 최적의 상태로 작동할 수 있도록 하기 위한 정비 작업에 대해 설명됩니다. 정기적으로 정비 작업을 수행하면 장치의 수명이 길어지고 장시간 장치가 올바르게 작동합니다.

어항이나 정원 연못에서 펌프를 꺼내십시오. 양쪽 측면에서 누름 표시 위치를 가법게 누른 후 흡입 그릴 ⑧을 당겨 빼십시오. 직경이 큰 필터 ⑦을 흡입 그릴에서 빼낸 후 두 부품을 흐르는 물에서 씻으십시오. 필요할 경우 직경이 큰 필터를 교체하십시오 (☞ I + J).



물이 매우 더러울 경우 직경이 큰 필터를 자주 세척해야 합니다. 펌프의 압력 축과 흡입 축이 매우 더러워진 경우 소음이 발생할 수 있습니다: 이 경우 전체적으로 깨끗하게 세척해야 합니다.



### 주의! 파손 위험

고급스러운 세라믹 축은 손상에 취약합니다.

### 펌프 세척(EHEIM universal 300/600의 경우)

펌프 커버 ⑥을 잠금 해제하고 곧바로 조심하여 꺼내십시오. 펌프 휠 ④와 세라믹 축 ⑤를 주의하여 꺼내십시오(☞ A1). 펌프 부품을 모두 흐르는 물에서 꼼꼼하게 세척하십시오. 모터 바디 ①을 EHEIM 세척 브러시 세트(주문 번호 4009560)를 사용하여 세척하십시오(☞ K). 이어서 부품을 분해의 역순으로 다시 조립하십시오.

### 펌프 세척(EHEIM universal 1200/2400/3400/4500의 경우)

고정 링 ⑩을 왼쪽으로 돌려 연 후 꺼내십시오.

펌프 커버 ⑥을 곧바로 조심하여 꺼내십시오. 펌프 휠 ④와 세라믹 축 ⑤를 주의하여 꺼내십시오(☞ A2 또는 ☞ A3). 펌프 부품을 모두 흐르는 물에서 꼼꼼하게 세척하십시오. 모터 바디 ①을 EHEIM 세척 브러시 세트(주문 번호 4009570)를 사용하여 세척하십시오(☞ L). 이어서 부품을 분해의 역순으로 다시 조립하십시오.

## 8. 문제 해결



### 위험! 감전!

- 정비 작업을 수행하기 전에 모든 장치를 전원으로부터 분리해야 합니다.

장애	원인	조치
펌프가 작동하지 않음	전원에 연결되지 않음	▶ 전원 전압을 확인하십시오. ▶ 전원 케이블을 점검하십시오.
펌프를 통해 물이 공급되지 않음	전원 플러그가 꽂혀 있지 않음	▶ 전원 플러그를 전원 소켓에 끼우십시오.
	펌프 휠이 걸림	▶ 펌프를 세척하십시오.
	열 차단 스위치가 활성화됨 (universal 1200/2400/3400/4500에만 해당)	1. 전원 플러그를 뺀 후 펌프를 식하십시오. 2. 약 1시간 후 전원 플러그를 다시 끼우십시오. 문제가 반복될 경우 EHEIM 서비스 팀에 문의하십시오.
펌프 성능 저하	흡입 그릴 또는 직경이 큰 필터가 더러워짐	▶ 흡입 그릴과 직경이 큰 필터를 세척하십시오.
	펌프 챔버 또는 펌프 휠이 더러워짐	▶ 펌프 휠을 센 물로 씻어내고 모터 바디를 세척 브러시로 깨끗하게 하십시오.

호스 라인이 꺾임

▶ 꺾인 부분을 펴십시오.

흡입 측 또는 압력 측 호스 라인이 더러워짐

▶ 호스 라인을 깨끗하게 하십시오.

기타 문제가 발생한 경우 EHEIM 서비스 센터에 문의하십시오 [www.eheim.com](http://www.eheim.com).

## 9. 해제

### 보관



1. 전원 플러그를 당겨 빼서 장치를 끄십시오.
2. 기기를 청소합니다.
3. 기기를 성애가 끼지않는 장소에 보관하십시오.

### 폐기



기기를 폐기할 때는 각 법령 규정에 유의합니다. 유럽 연합 의 전기 및 전자 기기 처리에 관한 정보: 유럽 연합 내에서, 전기 작동 장치의 폐기는 폐전기 및 전자 장비에 관한 EU 지침 2012/19/EU에 근거한 국가 규정에 의해 관리 됩니다. 해당 기기는 더 이상 지방자치 또는 가정용 폐기물로 폐기 할 수 없습니다. 기기는 시립 수집 지점이나 재활용 센터에 서 무료로 허용될 것입니다. 제품 포장은 재활용 가능한 재 료로 구성되어 있습니다. 환경적으로 책임감 있는 방식으 로 폐기하고 재활용할 수 있도록 하십시오.

## 10. 기술 정보

<b>EHEIM universal 300 / 600</b>	164 페이지 참조
<b>EHEIM universal 1200 / 2400</b>	165 페이지 참조
<b>EHEIM universal 3400 / 4500</b>	166 페이지 참조

## 11. 부품

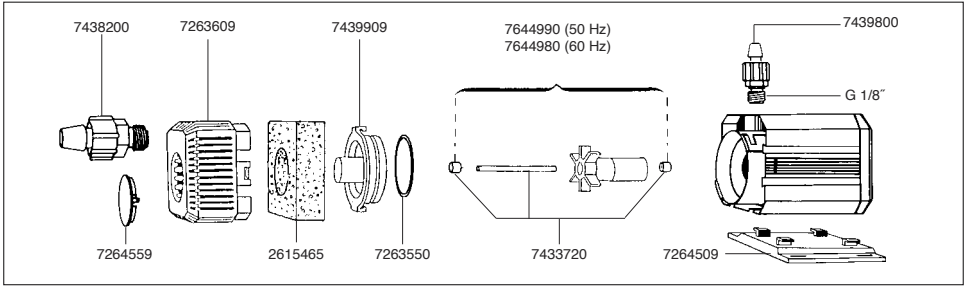
<b>EHEIM universal 300</b>	(모델 1046)	167 페이지 참조
<b>EHEIM universal 600</b>	(모델 1048)	167 페이지 참조
<b>EHEIM universal 1200</b>	(모델 1250)	167 페이지 참조
<b>EHEIM universal 2400 / 3400 / 4500</b>	(모델 1260 / 1262 / 1264)	167 페이지 참조

		universal 300				universal 600			
Typ		1046		1046 		1048		1048 	
No.		1046019 - 1046209		1046219 - 1046999		1048019 - 1048209		1048219 - 1048999	
									
No.		No.		No.		No.		No.	
230 V/50 Hz		1046019	10 m	1046219	1,5 m	1048019	10 m	1048219	1,5 m
		-	-	1046740	1,5 m			10 m	1048740
		-	-	-	1,5 m	-	-	1048229	1,5 m
		-	-	1046249	1,5 m	-	-	1048249	1,5 m
240 V/50 Hz		1046119	3 m	-	-	1048119	3 m	-	-
100 V/50 Hz		-	-	1046289	2,0 m	-	-	1048289	2,0 m
100 V/60 Hz		-	-	1046329	2,0 m	-	-	1048329	2,0 m
120 V/60 Hz		-	-	1046319	2,0 m	-	-	1048319	2,0 m
24V/50 Hz		-	-	1046389	1,5 m	-	-	1048139	5,0 m
		-	-		1,5 m	-	-	1048389	1,5 m
		H x B x T 103 x 146 x 75 mm 4.1 x 5.7 x 3.0 in.				H x B x T 115 x 147 x 75 mm 4.5 x 5.8 x 3.0 in.			
		D = 1x Ø 11 mm / 1x Ø 13 mm 1x Ø 0.4 in. / 1x Ø 0.5 in.  d = 1x G 1/8" / 1x G 3/8"				D = 2x Ø 13 mm 2x Ø 0.5 in.  d = 1x G 1/4" / 1x G 3/8"			
		300 l/h 66 Imp. gal./h 79 US gal./h				600 l/h 132 Imp. gal./h 159 US gal./h			
		1,2 m 3' 11"				1,5 m 4' 11"			
		5 W				10 W			

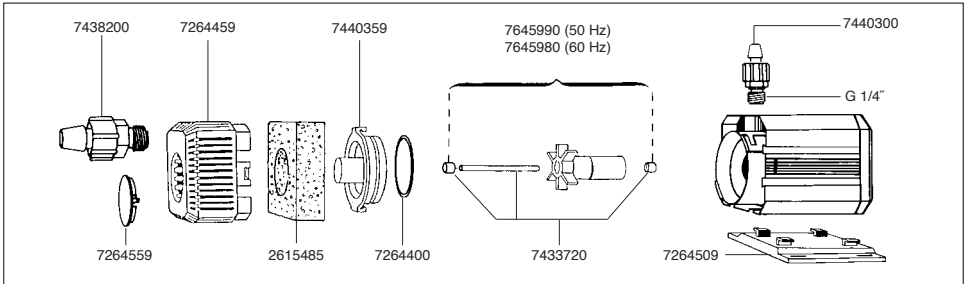
		universal 1200				universal 2400			
Typ	1250		1250		1260		1260		
									
No.	1250019 - 1250209		1250219 - 1250999		1260010 - 1260200		1260210 - 1260990		
		No.		No.		No.		No.	
230 V/50 Hz		1250019	10 m	1250219	1,5 m	1260010	10 m	1260210	1,5 m
			10 m	1250740	1,5 m				
		-	-	1250229	1,5 m	-	-	1260220	1,5 m
		-	-	1250249	1,5 m	-	-	1260240	1,5 m
220 V/50 Hz		-	-	1250259	1,5 m	-	-	-	-
240 V/50 Hz		1250119	3 m	-	-	-	-	1260350	1,5 m
		-	-	-	-	-	-	1260360	1,5 m
220 V/60 Hz		-	-	1250429	1,5 m	-	-	1260420	1,5 m
		-	-	1250419	2,0 m	-	-	-	-
100 V/50 Hz		-	-	1250289	2,0 m	-	-	1260280	2,0 m
100 V/60 Hz		-	-	1250329	2,0 m	-	-	1260320	2,0 m
120V/60 Hz		-	-	1250319	2,0 m	-	-	1260310	2,0 m
24V/50Hz		-	-	1250389	1,5 m	-	-	-	-
	H x B x T 121 x 178 x x96 mm 4.8 x 7.0 x 3.8 in.				H x B x T 161 x 218 x 116 mm 6.3 x 8.6 x 4.6 in.				
	D = 1x Ø 13 mm / 1x Ø 18 mm 1x Ø 0.5 in. / 1x Ø 0.7 in. d = 1x G 3/8" / 1x G 1/2"				D = 1x Ø 18 mm / 1x Ø 28 mm 1x Ø 0.7 in. / 1x Ø 1.1 in. d = 1x G 3/8" / 1x G 3/4"				
	1.200 l/h 264 Imp. gal./h 317 US gal./h				2.400 l/h 528 Imp. gal./h 634 US gal./h				
	2,0 m 6' 7"				3,7 m 12' 1"				
	28 W				65 W				

		universal 3400				universal 4500	
Typ	1262		1262		1264		
	1262010 - 1262200		1262210 - 1262990		1264210 - 1264990		
No.	No.		No.		No.		
							
230 V/50 Hz		1262010	10 m	1262210	1,5 m	1264210	1,5 m
		–	–	1262220	1,5 m	1264220	1,5 m
		–	–	1262240	1,5 m	1264240	1,5 m
240 V/50 Hz		–	–	1262350	1,5 m	1264350	1,5 m
		–	–	1262360	1,5 m	–	–
220 V/60 Hz		–	–	1262420	1,5 m	1264420	1,5 m
		–	–	–	2,0 m	–	–
100 V/50 Hz		–	–	1262280	2,0 m	–	2,0 m
100 V/60 Hz		–	–	1262320	2,0 m	–	2,0 m
120 V/60 Hz		–	–	1262310	2,0 m	1264310	2,0 m
127V/60 Hz		–	–	1262430	1,5 m	–	–
	H x B x T 161 x 218 x 116 mm 6.3 x 8.6 x 4.6 in.						
	D = 1x Ø 18 mm / 1x Ø 28 mm 1x Ø 0.7 in. / 1x Ø 1.1 in.  d = 1x G 3/8" / 1x G3/4"			D = 2x Ø 28 mm 2x Ø 1.1 in.  d = 2x G 3/4"			
	3.400 l/h 748 Imp. gal./h 898 US gal./h			4.500 l/h 990 Imp. gal./h 1189 US gal./h			
	3,6 m 11' 9"			3,5 m 11' 6"			
	80 W			100 W			

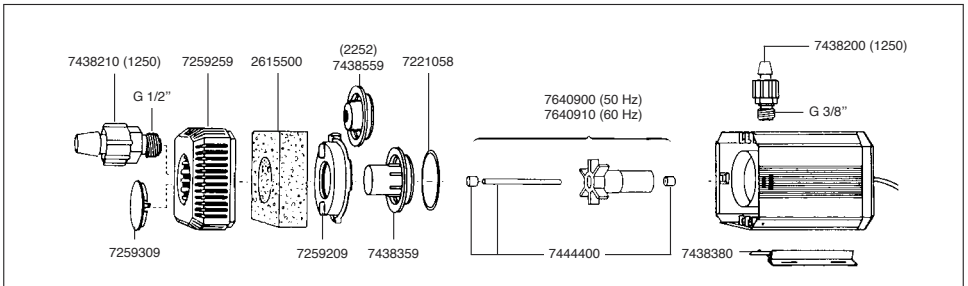
## EHEIM universal 300 (1046)



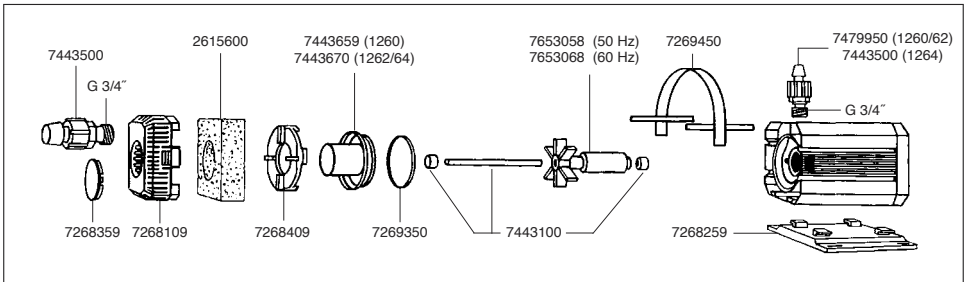
## EHEIM universal 600 (1048)



## EHEIM universal 1200 (1250)



## EHEIM universal 2400 / 3400 / 4500 (1260 / 1262 / 1264)



**Vervielfältigungen oder Kopien – auch auszugsweise –  
nur mit ausdrücklicher Genehmigung des Herstellers.**

**Reproduction or copying – even parts thereof –  
only with the express permission of the producer.**

**Les reproductions, copies et utilisations de nos logos et  
matériels et produits dérivés sont interdits à l'exploitation, de  
toute nature, et sont soumises au préalable, par écrit,  
au consentement et à l'approbation du fabricant.**



**EHEIM GmbH & Co. KG**

Plochinger Str. 54  
73779 Deizisau  
Germany

Tel. +49 7153/70 02-01  
Fax +49 7153/70 02-174

**[www.eheim.com](http://www.eheim.com)**