

**DE** Montageanleitung

**EN** Mounting instruction

**ES** Instrucciones de instalación

**FR** Instructions d'installation

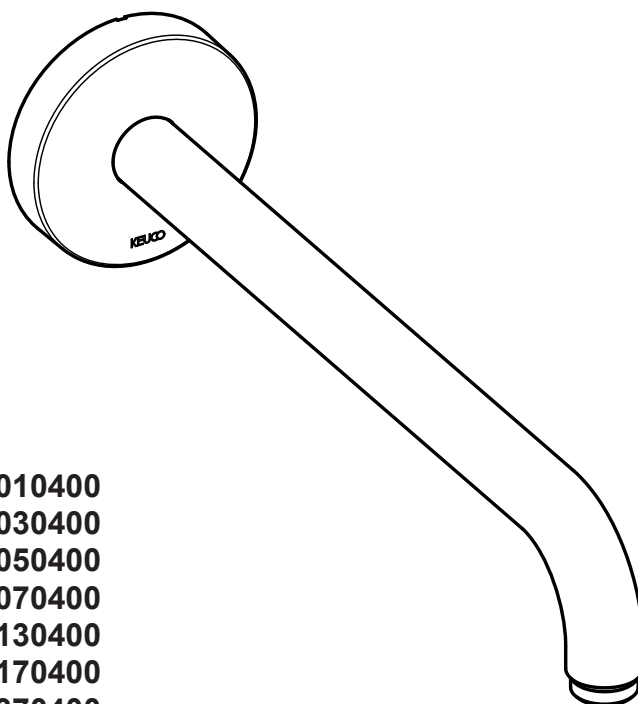
**IT** Istruzioni per l'installazione

**NL** Montagehandleiding

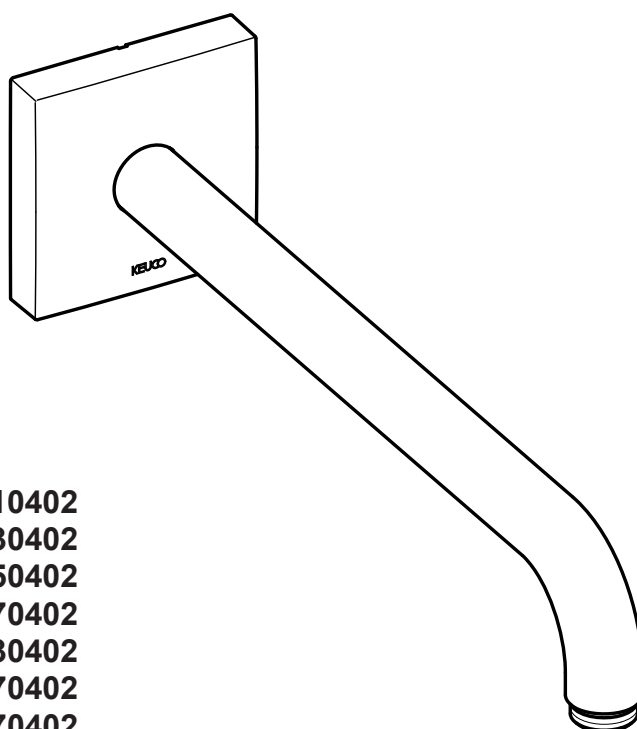
**CS** Návod k instalaci

**PL** Instrukcja montażu

**RU** Инструкция по монтажу



51688 010300	51688 010400
51688 030300	51688 030400
51688 050300	51688 050400
51688 070300	51688 070400
51688 130300	51688 130400
51688 170300	51688 170400
51688 370300	51688 370400



53088 010302	53088 010402
53088 030302	53088 030402
53088 050302	53088 050402
53088 070302	53088 070402
53088 130300	53088 130402
53088 170302	53088 170402
53088 370302	53088 370402

**DE** Einbaumaße

**FR** Cotes de montage

**CS** Montážní rozměry

**EN** Mounting dimensions

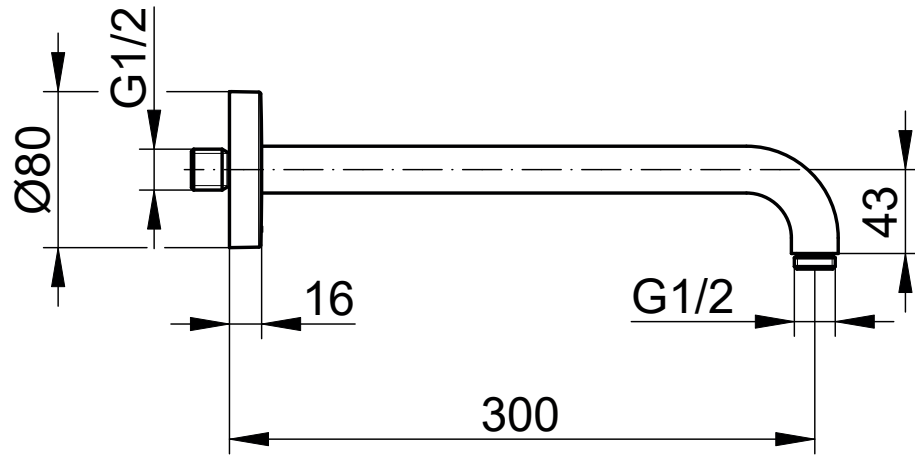
**IT** Ingombro

**PL** Wymiary montażowe

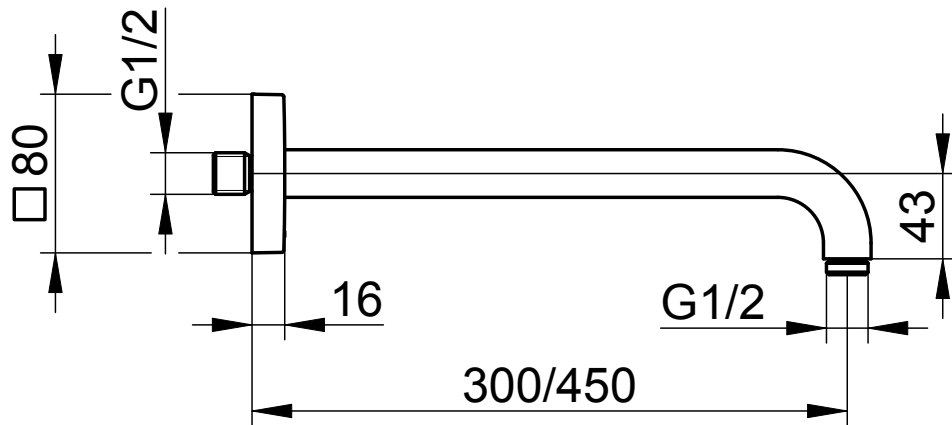
**ES** Dimensiones de montaje

**NL** Montageafmetingen

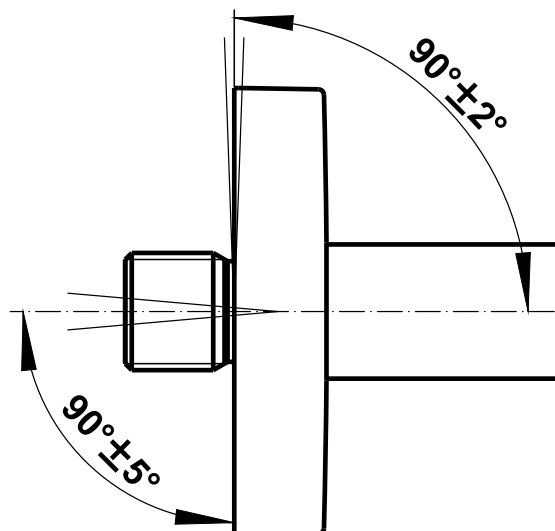
**RU** Монтажные размеры

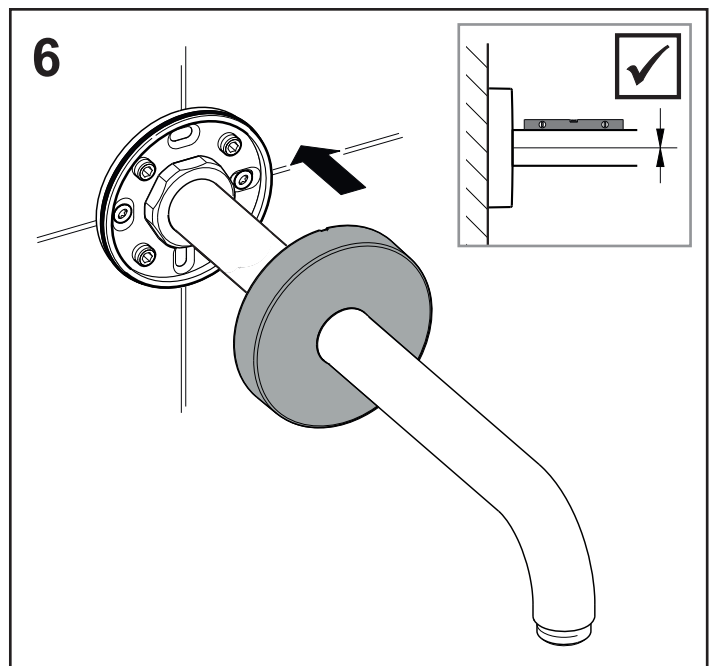
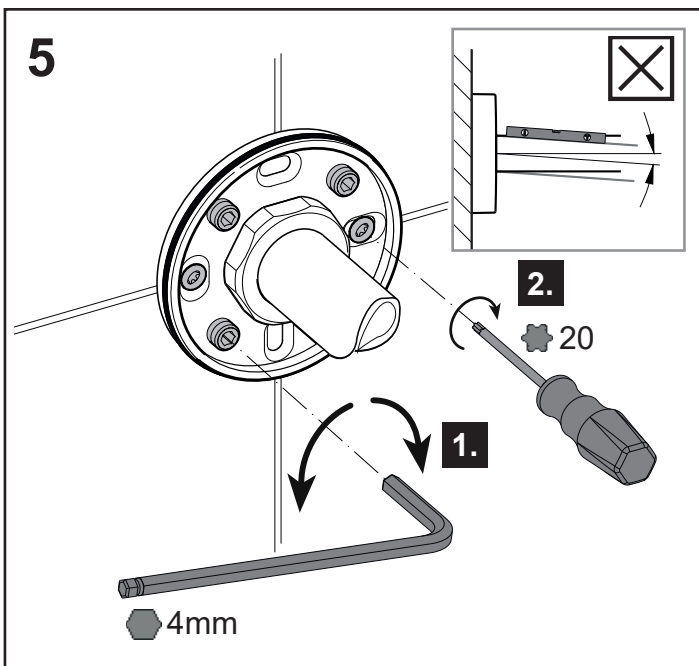
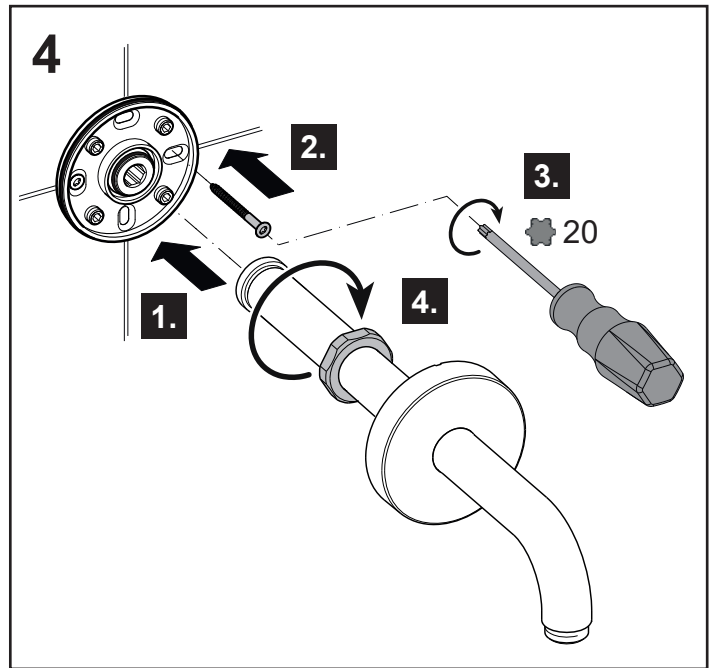
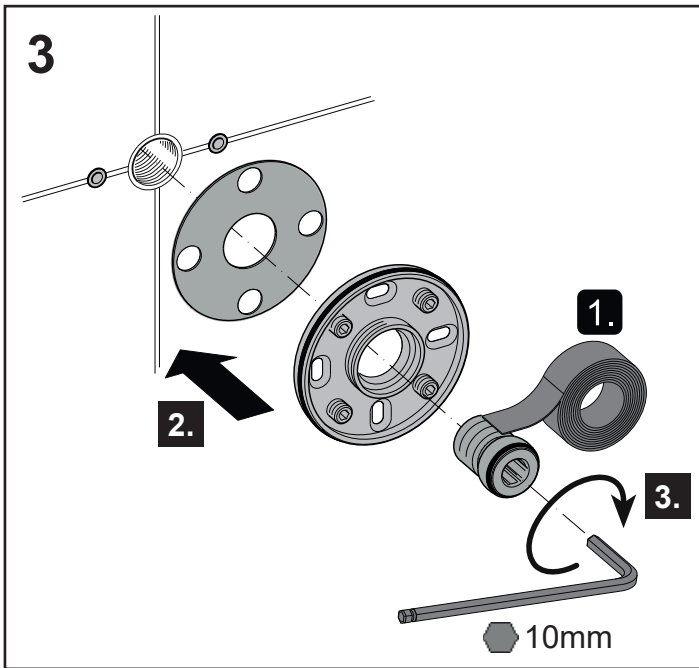
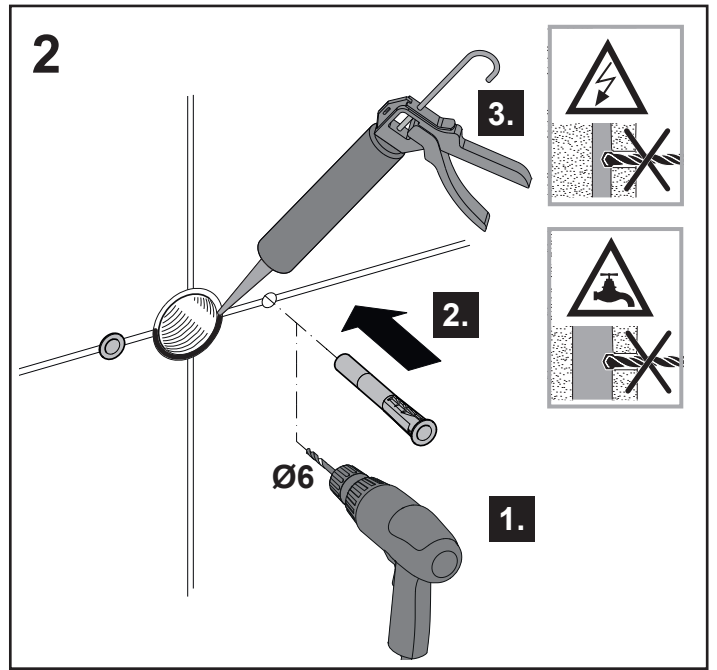
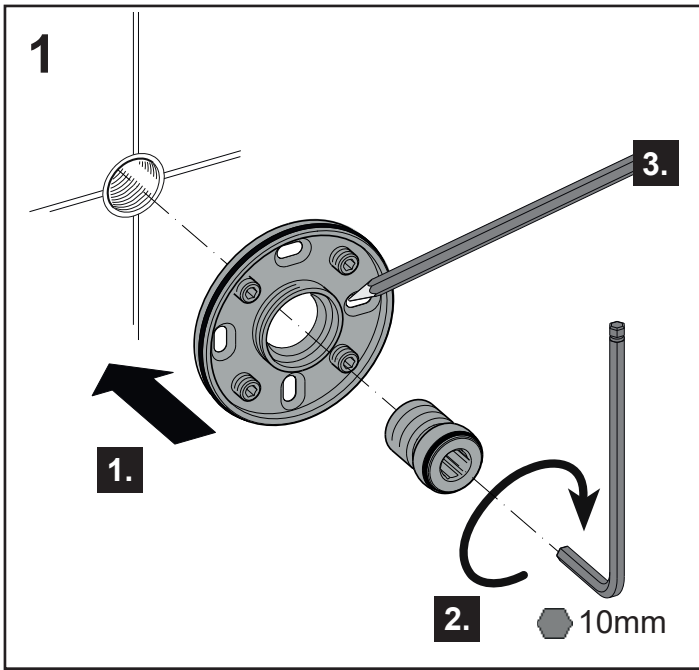


51688 XX0100  
51688 XX0300



53088 XX0102  
53088 XX0302







**DE** Montageanleitung

**EN** Mounting instruction

**ES** Instrucciones de instalación

**FR** Instructions d'installation

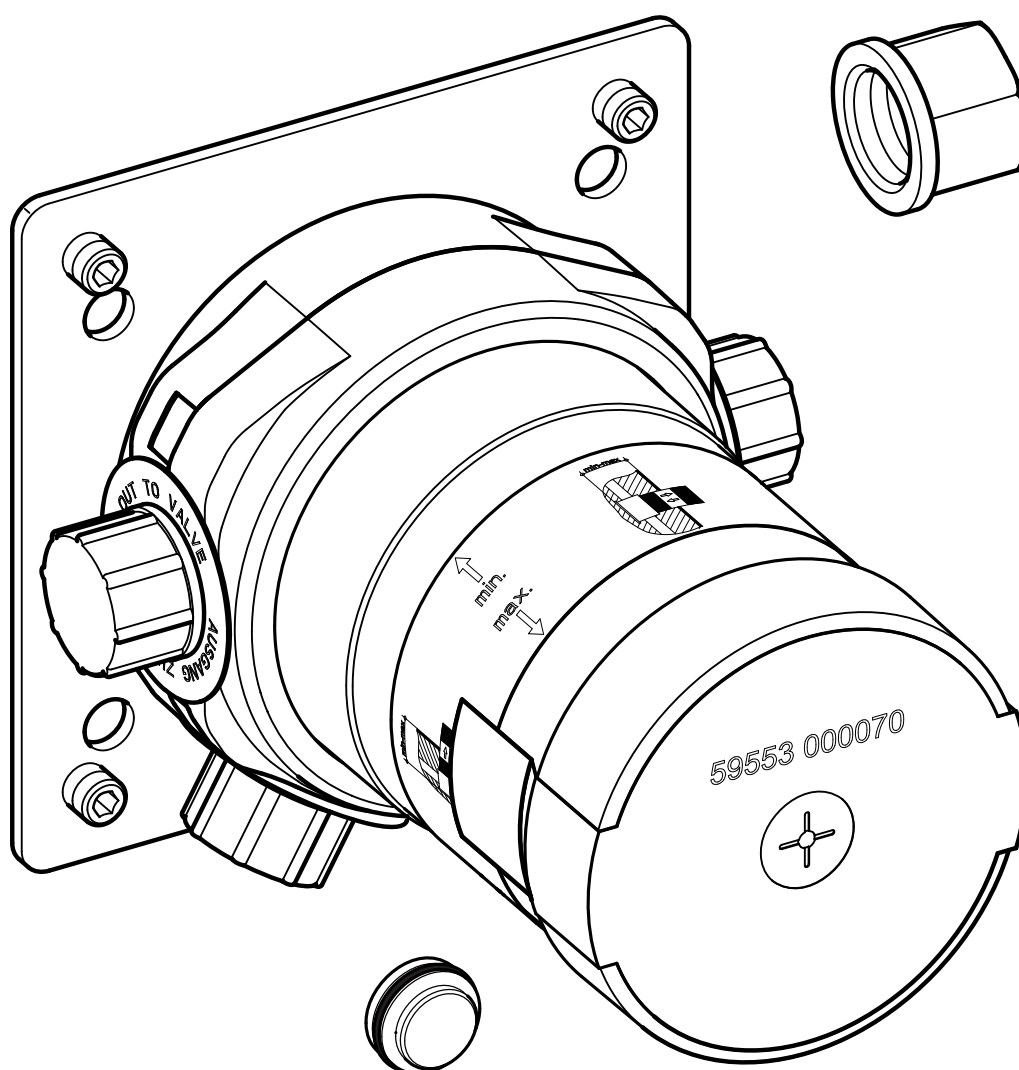
**IT** Istruzioni per l'installazione

**NL** Montagehandleiding

**CS** Návod k instalaci

**PL** Instrukcja montażu

**RU** Инструкция по монтажу



59553 000070

**DE** Einbaumaße

**FR** Cotes de montage

**CS** Montážní rozměry

**EN** Mounting dimensions

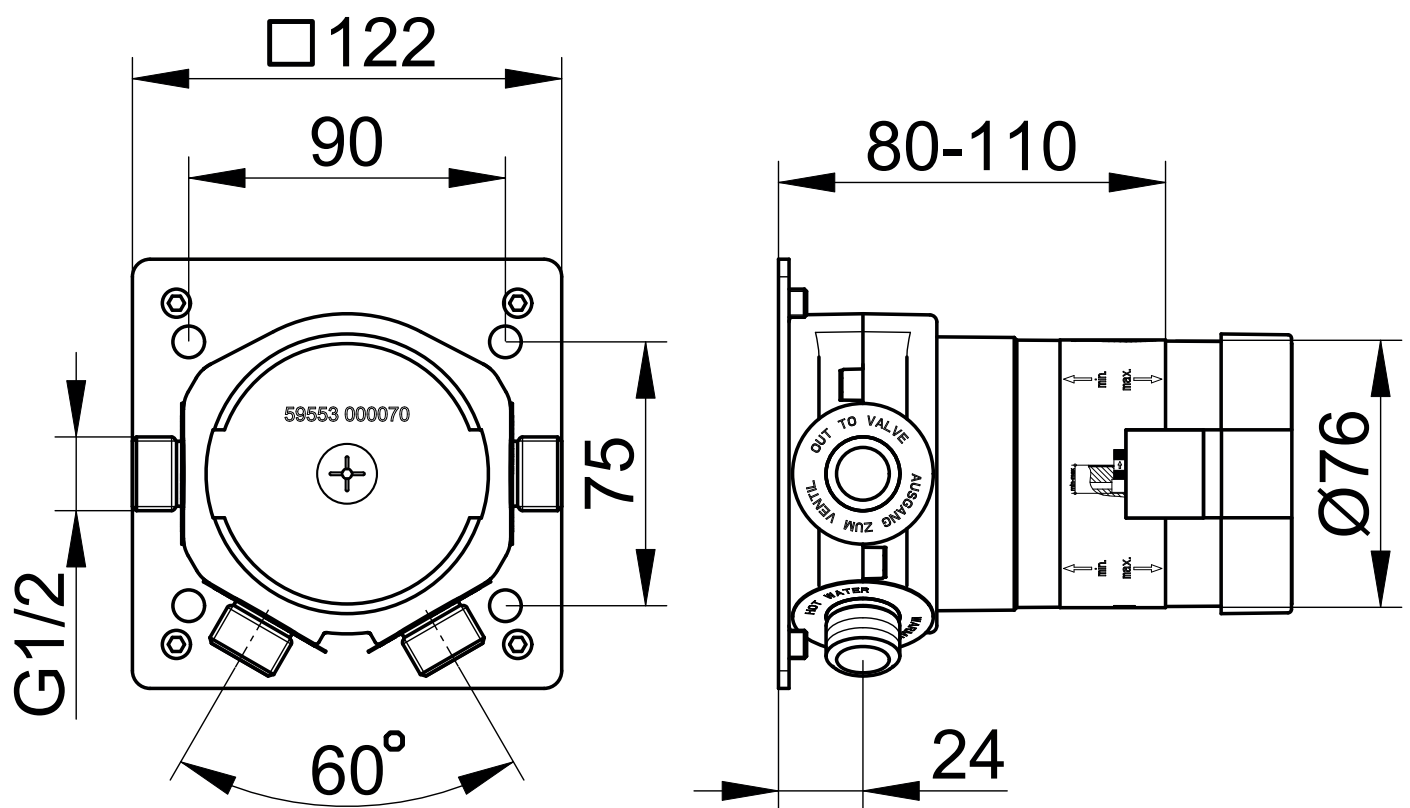
**IT** Ingombro

**PL** Wymiary montażowe

**ES** Dimensiones de montaje


**NL** Montageafmetingen

**RU** Монтажные размеры






59553 000070

**Symbole und Bedeutung**

-  **Achtung!** Warnung vor Personen- oder Sachschaden.
-  **Achtung!** Warnung vor Stromschlag.
-  **Achtung!** Warnung vor Wasserschaden.
-  Hinweis, Tipp oder Verweis
-  Korrekte Montage/Funktionsprüfung
-  Falsche Montage
-  Kaltwasser
-  Warmwasser
-  Wasserfluss
-  Kein Wasserfluss
-  Optional/Zubehör

**Verwendungszweck**

-  Thermostatarmatur für die Verwendung in Badezimmer und WC. Betrieb mit Druckspeichern, thermisch- und hydraulisch gesteuerten Durchlauferhitzern möglich.  
Betrieb nur mit Wasser in Trinkwasserqualität.
-  Produkt ausschließlich zur Montage in Innenräumen geeignet!
-  **Achtung!** Installation nur in frostfreien Räumen.


**Technische Daten**

- Durchfluss bei 3 bar Fließdruck: ca. 22 l/min
- Fließdruck: min. 0,5 bar/empfohlen 1-5 bar
- Betriebsdruck: max. 10 bar
- Prüfdruck: 16 bar
- Empfohlene Warmwassereingangstemperatur: min. 45° - max. 65° C
- Wasseranschluss: kalt = Kennzeichnung blau  
warm = Kennzeichnung rot

Druckdifferenzen zwischen Kalt- und Warmwasserzulaufleitungen vermeiden.  
Bei Ruhedrücken über 5 bar Druckminderer einbauen.












**Einbaumaße**, siehe Seite 2

**Installation**, siehe ab Bild 1 auf Seite 9




-  Trinkwasserleitungen vor und nach der Installation gründlich spülen (EN 806 und 1717 sowie DIN 1988 beachten).  
Anschlüsse mit hydraulischem Druck auf Dichtheit prüfen.

**Ersatzteile mit Bestellnummern**, siehe Seite 15.

**Symbols and explanations**

-  **Attention!** Warning against bodily injury or damage to property.
-  **Attention** Warning against electric shock.
-  **Attention!** Warning against water damage.
-  Note, tip or reference
-  Correct installation/test of functionality
-  Incorrect installation
-  Cold water
-  Hot water
-  Water flow
-  No water flow
-  Optional/accessories

**Intended use**

-  Thermostatic mixer tap for use in bathrooms and WCs. Operation possible with pressure tanks and thermally and hydraulically controlled instantaneous water heaters.  
Operation only with potable water.
-  Product is only suitable for installation indoors!
-  **Attention!** Only install in frost-free places.


**Technical specifications**

- Flow at 3 bar pressure: approx. 22 l/min
- Pressure: min. 0,5 bar/recommended 1-5 bar
- Operating pressure: max. 10 bar
- Test pressure: 16 bar
- Recommended hot water inlet temperature: min 45° - max 65° C
- Water connection: cold = blue marking  
hot = red marking

Avoid pressure differences between the cold and hot water feeds.  
Install a pressure reducer for static pressures above 5 bar.












**Installation dimensions**, refer to page 2

**Installation**, refer to picture 1 on page 9




-  Flush potable water pipes thoroughly before and after installation (observe EN 806 and 1717).  
Test connections for leaks with water pressure.

**For spare parts with order numbers**, refer to page 15.

**Símbolos y significado**

-  ¡Atención! Advertencia de daños personales o materiales.
-  ¡Atención! Advertencia de descarga eléctrica.
-  ¡Atención! Advertencia de daños a causa del agua.
-  Indicación, consejo o referencia
-  Montaje/comprobación de funcionamiento correctos
-  Montaje erróneo
-  Agua fría
-  Agua caliente
-  Flujo de agua
-  Ningún flujo de agua
-  Opcional/Accesorios

**Uso previsto**

-  Mezclador termostático empotrado para la utilización en el baño y en el WC. Es posible el funcionamiento con acumuladores de presión, calentadores de agua instantáneos controlados térmica e hidráulicamente.  
Funcionamiento sólo con agua en calidad de agua potable.
-  ¡Producto adecuado exclusivamente para el montaje en interiores!
-  ¡Atención! Instalación exclusivamente en espacios sin riesgo de heladas.


**Datos técnicos**

- Paso con una presión de caudal de 3 bares:  
aprox. 22 l/min.
- Presión de caudal:  
mín. 0,5 bares / recomendado 1-5 bares
- Presión de servicio: máx. 10 bares
- Presión de comprobación: 16 bares
- Temperatura de entrada de agua  
recomendada: mín 45° - máx. 65° C
- Conexión de agua:  
fría = identificación azul  
caliente = identificación roja

Evitar las diferencias de presión entre las tuberías de agua fría y caliente.  
En caso de presiones estáticas superiores a 5 bares, montar reductor de presión.












**Medidas de montaje,** véase página 2

**Instalación,** véase imagen 1 en la página 9




-  Lavar minuciosamente las tuberías de agua potable antes y después de la instalación (observar EN 806 y 1717).  
Comprobar la estanqueidad de las conexiones con presión hidráulica.

**Piezas de recambio con números de pedido,** véase página 15.

**Symboles et leur signification**

-  **Attention !** Mise en garde contre les dégâts de personnes et les dégâts matériels.
-  **Attention !** Mise en garde contre les chocs électriques.
-  **Attention !** Mise en garde contre les endommagements par l'eau.
-  Remarque, conseil ou renvoi
-  Montage correct/contrôle fonctionnel
-  Montage incorrect
-  Eau froide
-  Eau chaude
-  Débit d'eau
-  Pas de débit d'eau
-  Option/accessoires

**Domaine d'utilisation**

-  Robinet thermostatique à encastrer pour utilisation dans la salle de bains et les WC. Utilisation possible avec accumulateurs de pression, réchauffeurs à circulation à commande thermique et hydraulique.  
Utilisation seulement avec eau de qualité eau potable.
-  Le produit ne convient que pour un montage à l'intérieur !
-  **Attention !** Installation uniquement dans des pièces à l'abri du gel.


**Caractéristiques techniques**

- Débit à une pression d'écoulement de 3 bar :  
env. 22 l/mn
- Pression d'écoulement :  
mín. 0,5 bar/pression conseillée 1-5 bar
- Pression de service : máx. 10 bar
- Pression de contrôle : 16 bar
- Température d'entrée d'eau chaude conseillée :  
mín. 45° - max. 65° C
- Raccordement d'eau :  
froide = identification en bleu  
chaude = identification en rouge

Éviter les différences de pression entre conduite d'arrivée eau froide et conduite d'arrivée eau chaude.  
Pour des pressions de repos supérieures à 5 bar, monter un détendeur.

**Cotes d'encombrement,** voir page 2

**Installation,** voir figure 1 à la page 9

-  Rincer soigneusement les conduites d'eau potable avant et après l'installation (respecter les normes EN 806 et 1717).  
Vérifier l'étanchéité des raccords à la pression hydraulique.




**Pièces de rechange avec numéros de commande,** voir page 15.



**Simboli e significato**

-  **Attenzione!** Pericolo di lesioni o danni materiali.
-  **Attenzione!** Pericolo di folgorazione.
-  **Attenzione!** Pericolo di danni causati dall'acqua.
-  Avvertenza, consiglio o rimando
-  Montaggio corretto/verifica del funzionamento
-  Montaggio errato
-  Acqua fredda       Acqua calda
-  Flusso d'acqua       Nessun flusso d'acqua
-  Opzionale/accessorio

**Scopo d'uso**

-  Batteria termostatica sottotraccia per l'utilizzo in bagno e WC. Possibilità di funzionamento con accumulatori di pressione, riscaldatori istantanei a controllo termico o idraulico.  
Funzionamento solo con acqua potabile.
-  Prodotto adatto esclusivamente per il montaggio in ambienti interni!
-  **Attenzione!** Installazione solo in ambienti in assenza di gelo.

**Dati tecnici**


- Portata con pressione di flusso di 3 bar:  
circa 22 l/min
- Pressione di flusso:  
min. 0,5 bar/raccomandati 1-5 bar
- Pressione di esercizio:                      max. 10 bar
- Pressione di prova:                              16 bar
- Temperatura d'ingresso dell'acqua calda consigliata:                      min. 45° - max. 65° C
- Collegamento dell'acqua:  
fredda = marcatura blu  
calda = marcatura rossa

Evitare differenze di pressione tra condotta di mandata dell'acqua fredda e calda.

Per pressioni statiche superiori a 5 bar installare un riduttore di pressione.

**Ingombro**, vedi pagina 2

**Installazione**, vedi dalla figura 1 a pagina 9




-  Prima e dopo l'installazione lavare con acqua abbondante le condotte di acqua potabile (osservare EN 806 e 1717).  
Verificare la tenuta degli attacchi con pressione idraulica.

**Ricambi con numero d'ordine**, vedi pagina 15.

**Symbolen en betekenis**

-  **Opgepast!** Gevaar voor letsel of schade.
-  **Opgepast!** Gevaar voor elektrische schok.
-  **Opgepast!** Gevaar voor waterschade.
-  Opmerking, tip of referentie
-  Correcte montage/werkingstest
-  Verkeerde montage
-  Koud water       Heet water
-  Waterstroom       Geen waterstroom
-  Optioneel/toebehoren

**Bestemd gebruik**

-  Inbouw thermostaatarmatuur voor gebruik in badkamer en wc. Bedrijf met drukluchtreservoirs, thermisch en hydraulisch aangestuurde continuverwarmers mogelijk.  
Gebruik uitsluitend met water van drinkwaterkwaliteit.
-  Het product mag alleen binnenshuis worden gemonteerd!
-  **Opgepast!** Installatie alleen in vorstvrije ruimten.

**Technische gegevens**


- Doorstroming bij 3 bar stromingsdruk:  
ca. 22 l/min
- Stromingsdruk: min. 0,5 bar/aanbevolen 1-5 bar
- Bedrijfsdruk:                                      max. 10 bar
- Testdruk:    16 bar
- Aanbevolen ingangstemperatuur heet water  
min. 45° - max. 65° C
- Wateraansluiting:  
koud = markering blauw  
heet = markering rood

Drukverschillen tussen toevoerleidingen voor koud en heet water vermijden.

Bij statische druk van meer dan 5 bar drukverlagers inbouwen.












**Inbouwafmetingen**, zie pagina 2

**Installatie**, zie vanaf afbeelding 1 op pagina 9




-  Drinkwaterleidingen voor en na de installatie grondig spoelen (volgens EN 806 en 1717).  
Aansluitingen met hydraulische druk controleren op lektheid.

**Wisselstukken met bestelnummers**, zie pagina 15.

**Symbole a význam**

-  **Pozor!** Výstraha před zraněním a věcnými škodami.
-  **Pozor!** Výstraha před úrazem elektrickým proudem.
-  **Pozor!** Výstraha před poškozením vodou.
-  Upozornění, tip nebo odkaz
-  Správná montáž / kontrola funkčnosti
-  Nesprávná montáž
-  Studená voda       Teplá voda
-  Průtok vody       Žádný průtok vody
-  Volitelná výbava / příslušenství

**Účel použití**

-  Termostatická armatura podomítková pro použití v koupelnách a WC. Provoz s tlakovými zásobníky, tepelně a hydraulicky řízenými průtokovými ohřivači možný.  
Provoz pouze s pitnou vodou.
-  Výrobek je vhodný výhradně k montáži ve vnitřních prostorách!
-  **Pozor!** Instalace v prostorách, které nepromrzají.


**Technické údaje**

- Průtok při průtokovém tlaku 3 bary: cca. 22 l/min
- Průtokový tlak: min. 0,5 bar/doporučeno 1-5 bar
- Provozní tlak: max. 10 bar
- Zkušební tlak: 16 bar
- Doporučená teplota vstupní teplé vody: min. 45° - max. 65° C
- Připojka vody:
  - studená = označená modrou barvou
  - teplá = označená červenou barvou

Vyvarujte se rozdílu tlaku mezi přívodním potrubím teplé a studené vody.  
U klidového tlaku na 5 barů nainstalujte redukční ventil.

**Montážní rozměry** viz strana 2

**Instalace** viz obrázek 1 na straně 9




-  Potrubí na pitnou vodu před a po instalaci důkladně vypláchněte (postupujte podle EN 806 a 1717).  
Těsnost přípojek zkontrolujte hydraulickým tlakem.

**Náhradní díly s objednacími čísly** viz strany 15.

**Symbole i znaczenie**

-  **Uwaga!** Ostrzeżenie przed szkodami osobowymi i materialnymi.
-  **Uwaga!** Ostrzeżenie przed porażeniem prądem elektrycznym.
-  **Uwaga!** Ostrzeżenie przed szkodami, spowodowanymi przez wodę.
-  Informacja, dobra rada lub odsyłacz
-  Właściwy montaż / kontrola funkcjonowania
-  Niewłaściwy montaż
-  Woda zimna       Woda gorąca
-  Strumień wody       Brak strumienia wody
-  Opcje / Osprzęt

**Przeznaczenie**

-  Bateria termostaticzna podtynkowa do stosowania w łazience i WC. Możliwa eksploatacja przy współpracy ze zbiornikami ciśnieniowymi lub podgrzewaczami przepływowymi, sterowanymi termicznie lub hydraulicznie.  
Możliwa eksploatacja w instalacji wody, zapewniającej jakość typową dla wody pitnej.
-  Produkt przeznaczony jest wyłącznie do montażu wewnątrz budynków!
-  **Uwaga!** Instalacja wyłącznie w pomieszczeniach, w których temperatura nie spada poniżej zera.

**Dane techniczne**


- Przepływ w przypadku ciśnienia hydraulicznego 3 bar: około 22 l/min
- Ciśnienie hydrauliczne: min. 0,5 bar/zalecane 1-5 bar
- Ciśnienie robocze: maks. 10 bar
- Ciśnienie kontrolne: 16 bar
- Zalecana temperatura wody gorącej na wejściu: min. 45° - maks. 65° C
- Przyłącze wody:
  - zimna = oznaczenie niebieskie
  - gorąca = oznaczenie czerwone

Należy unikać różnic ciśnień w przewodach doprowadzających ciepłą i zimną wodę.

W przypadku ciśnienia spoczynkowego ponad 5 bar należy zbudować reduktor ciśnienia.

**Wymiary zabudowy**, patrz strana 2

**Instalacja**, patrz rys. 1 na stronie 9

-  Przed instalacją i po instalacji należy gruntownie przepłukać przewody, prowadzące wodę pitną (należy stosować się do EN 806 i 1717).  
Sprawdzić przyłącza ciśnieniem hydraulicznym w celu potwierdzenia ich szczelności.

**Części zamienne z numerami zamówienia**, patrz strana 15.



**DE** Einbaumaße

**FR** Cotes de montage

**CS** Montážní rozměry

**EN** Mounting dimensions

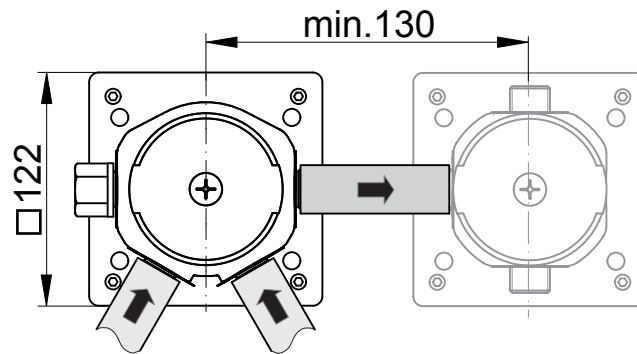
**IT** Ingombro

**PL** Wymiary montażowe

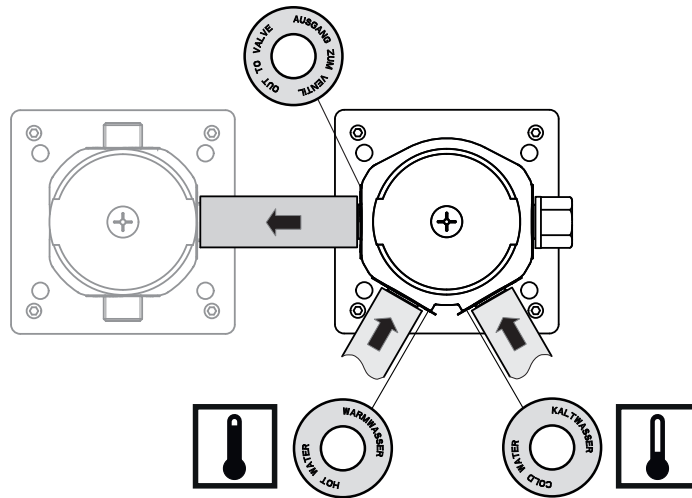
**ES** Dimensiones de montaje

**NL** Montageafmetingen

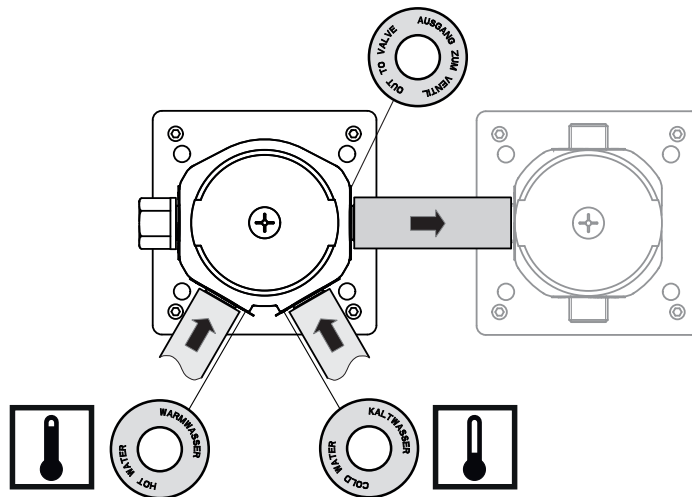
**RU** Монтажные размеры



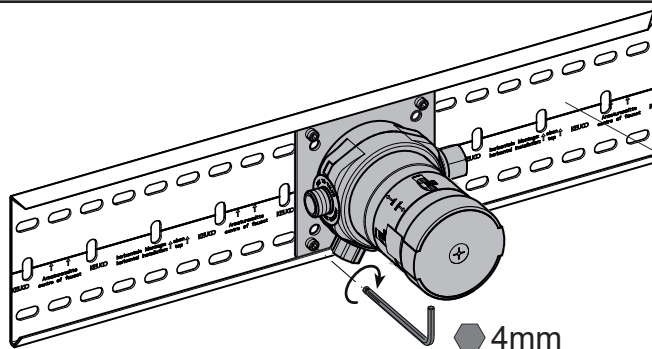
**A**



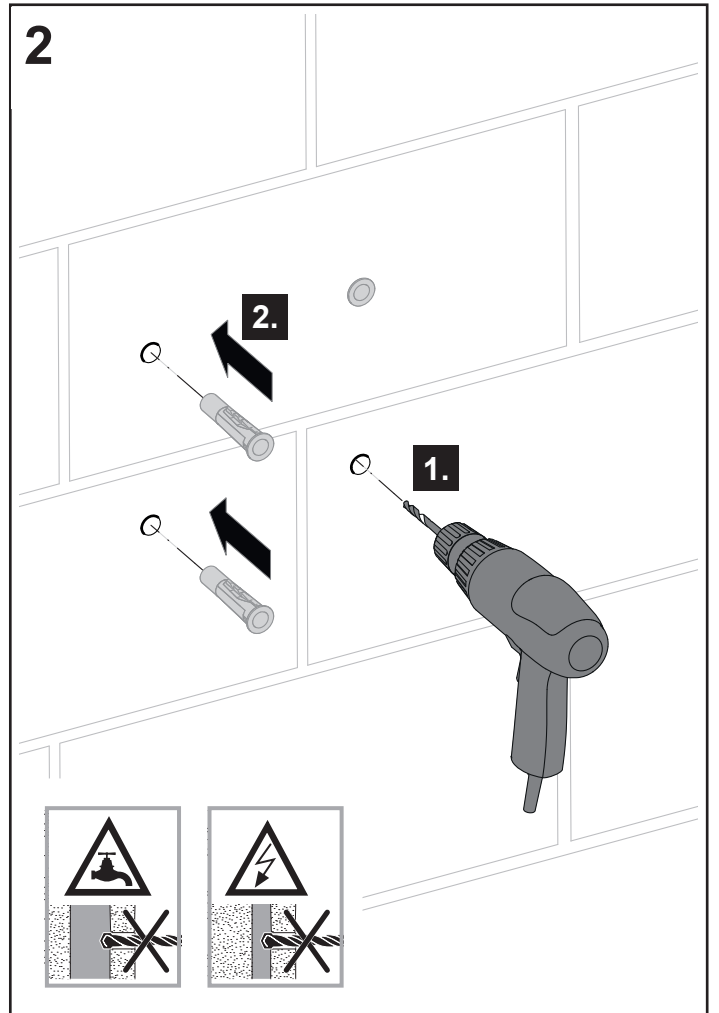
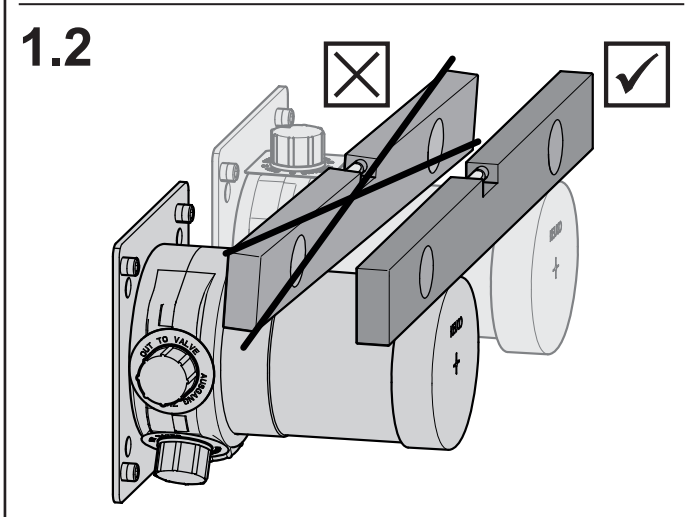
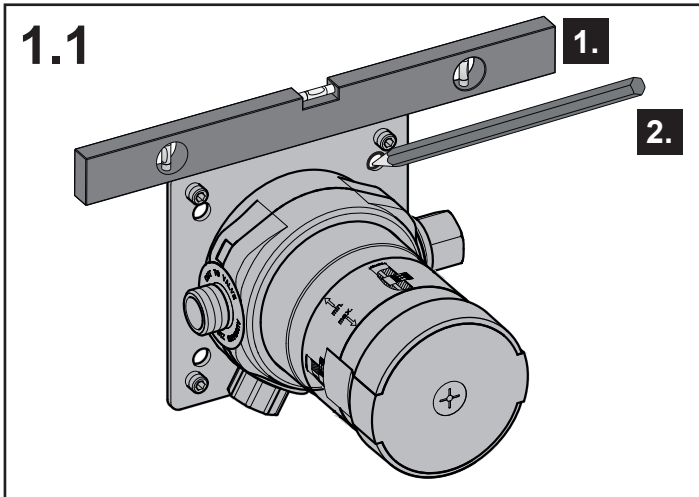
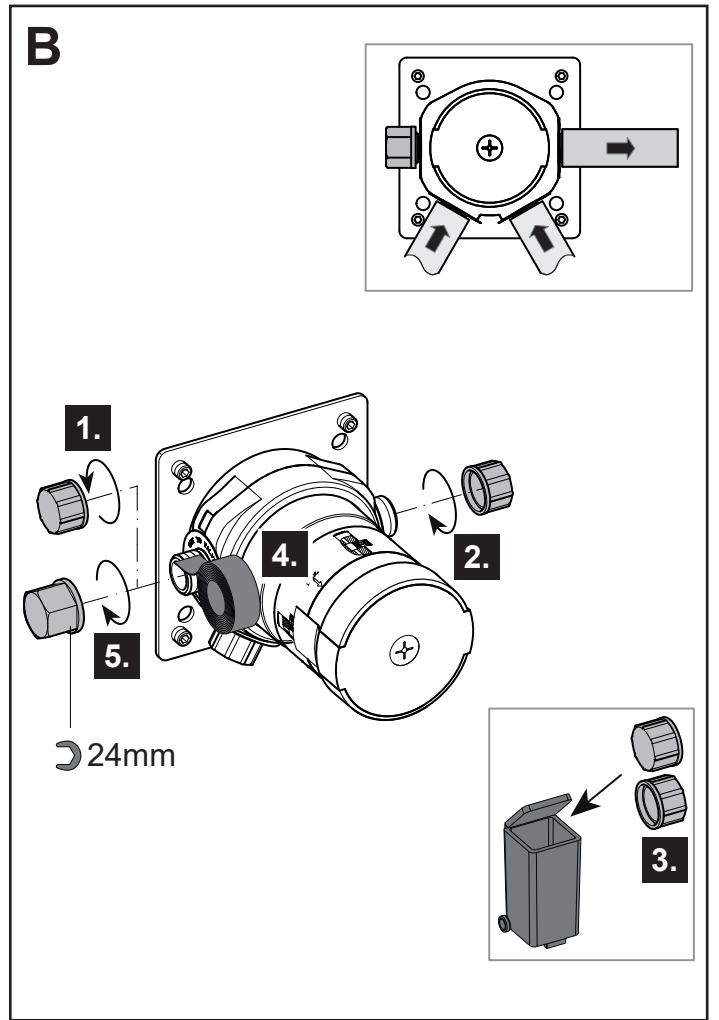
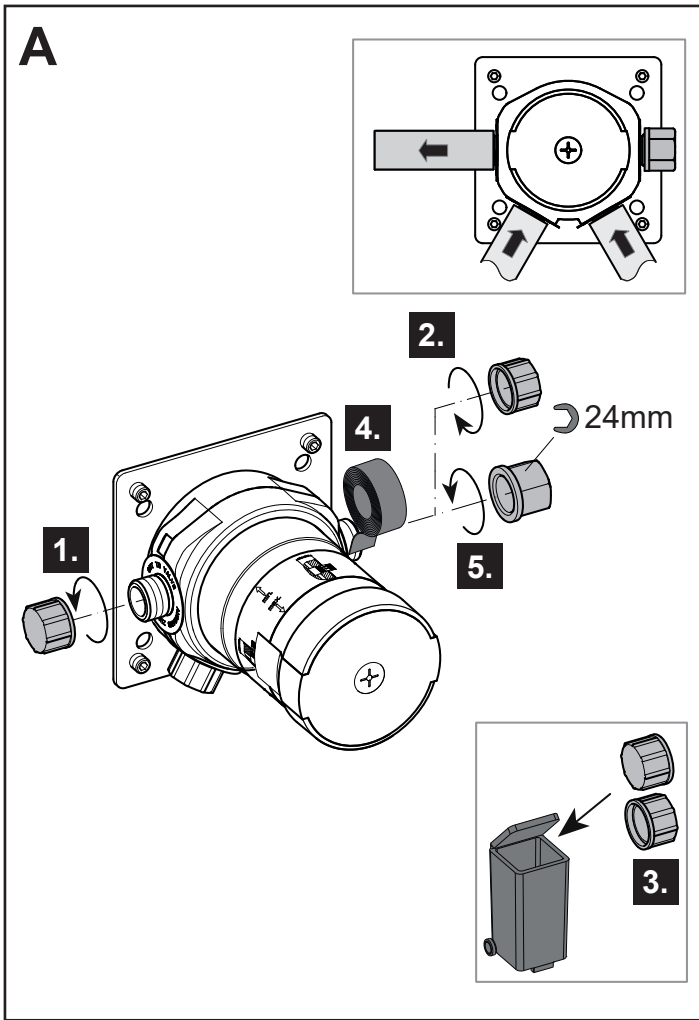
**B**

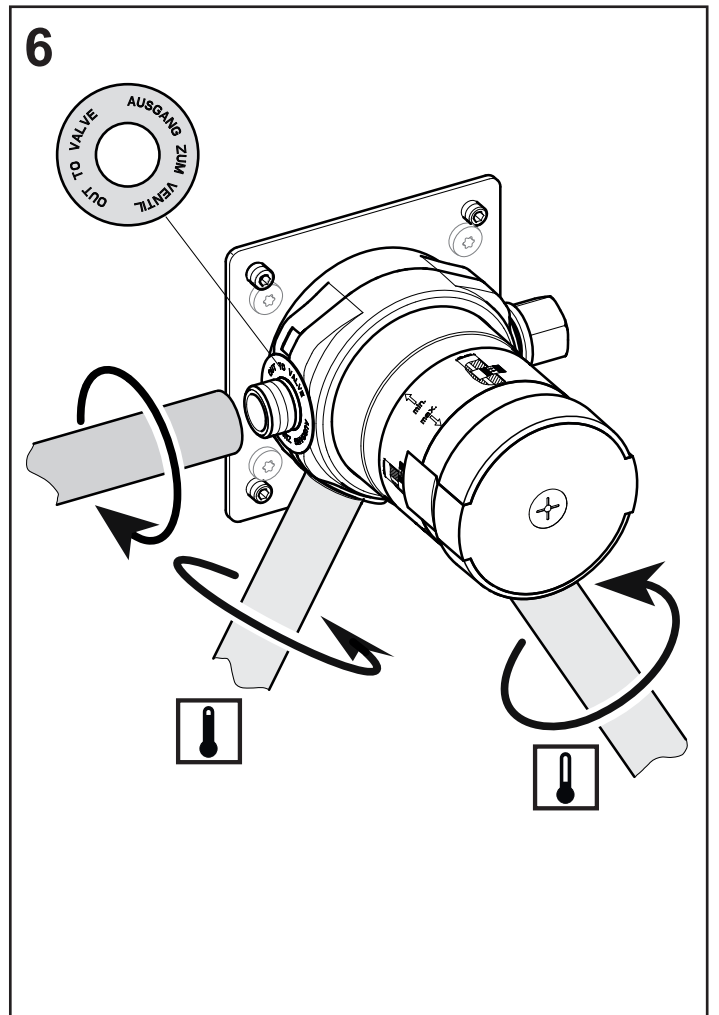
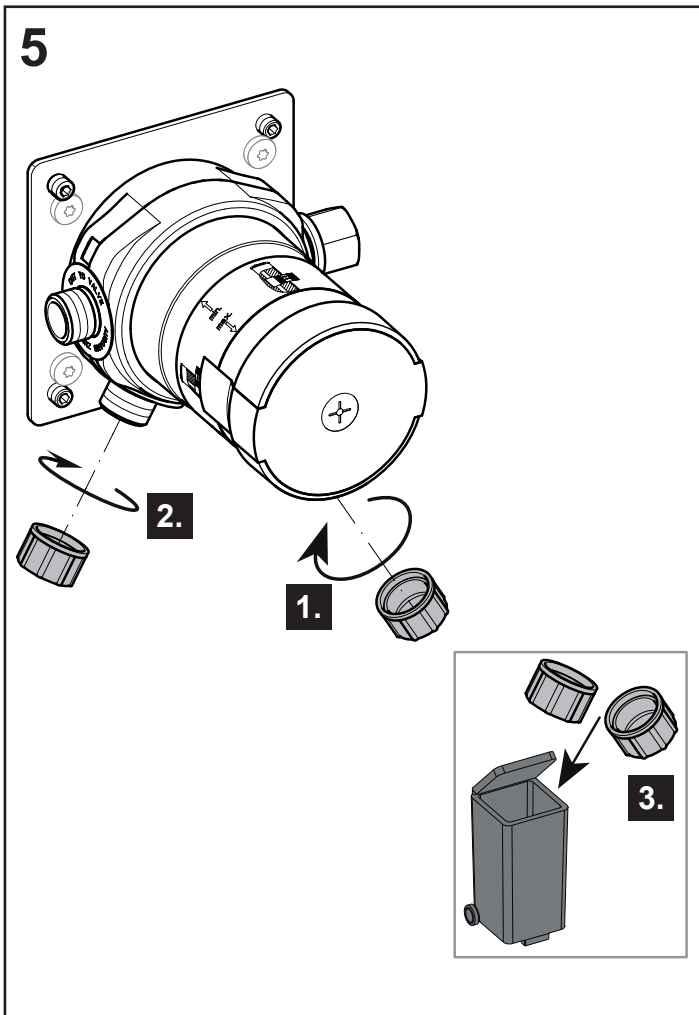
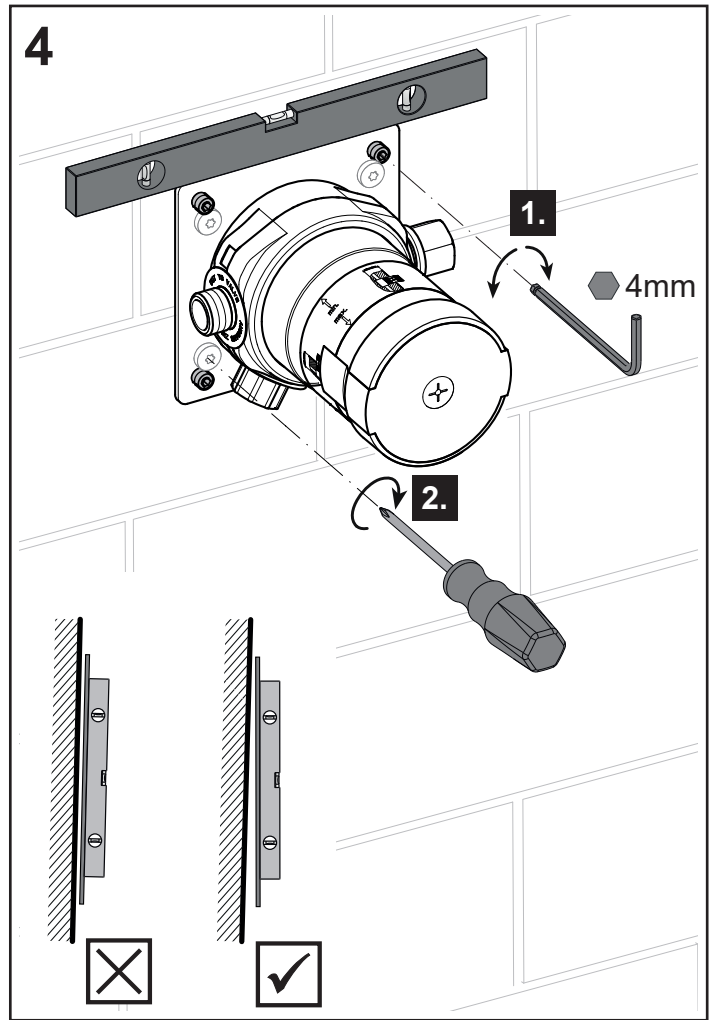
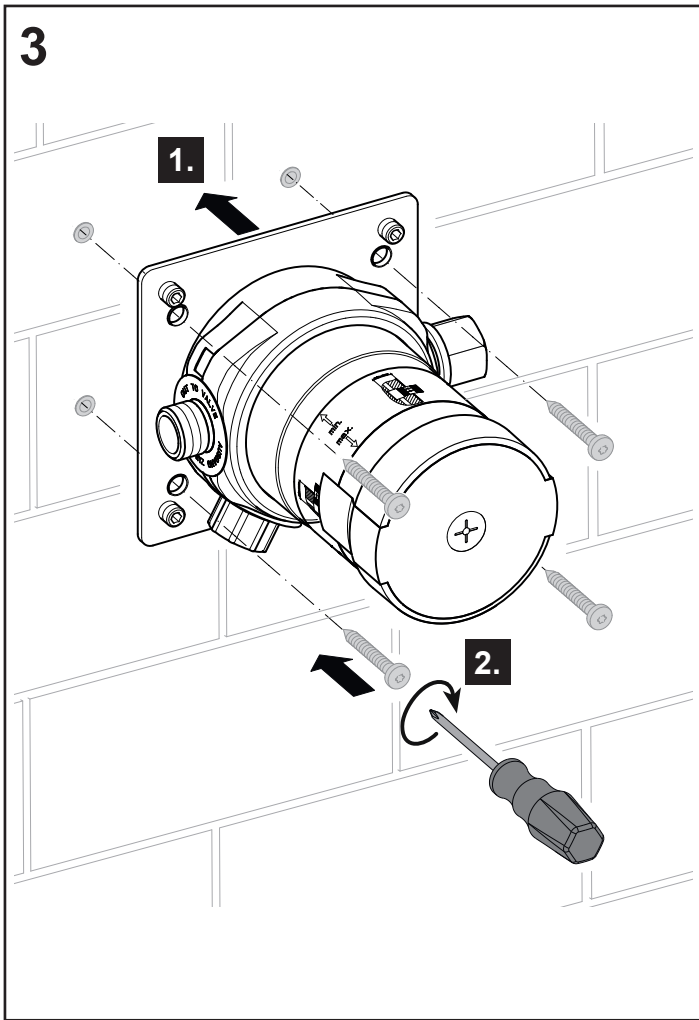


**i**

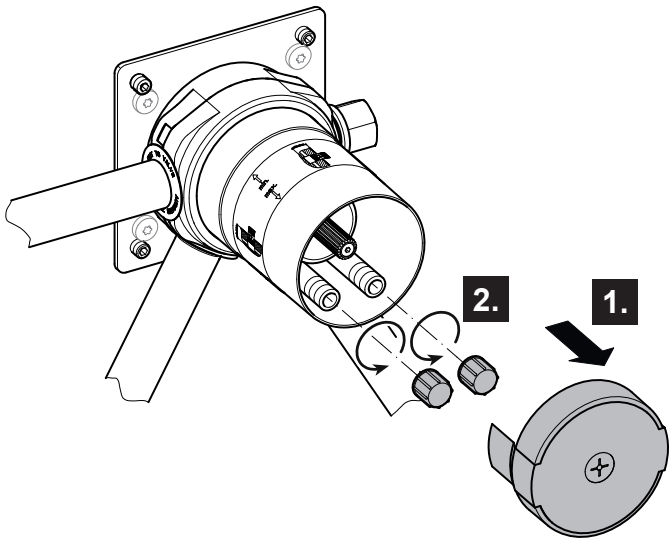


- +** 59570 000001 (570mm)
- +** 59570 000002 (800mm)
- +** 59570 000003 (1250mm)

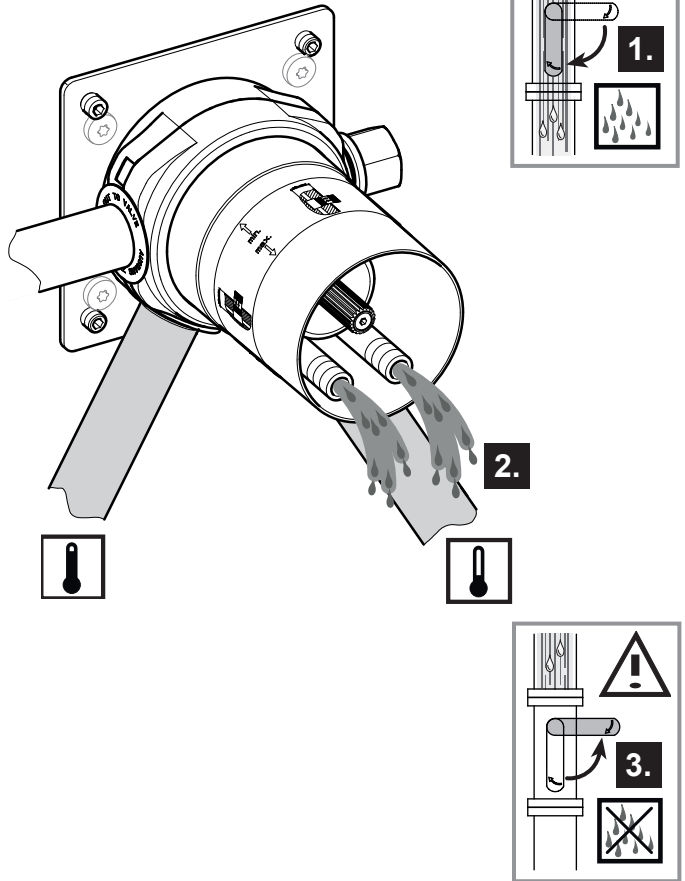




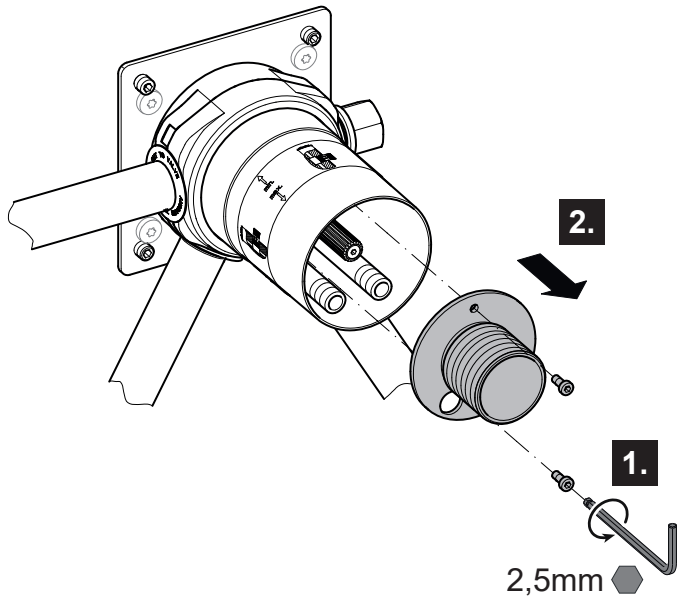
7



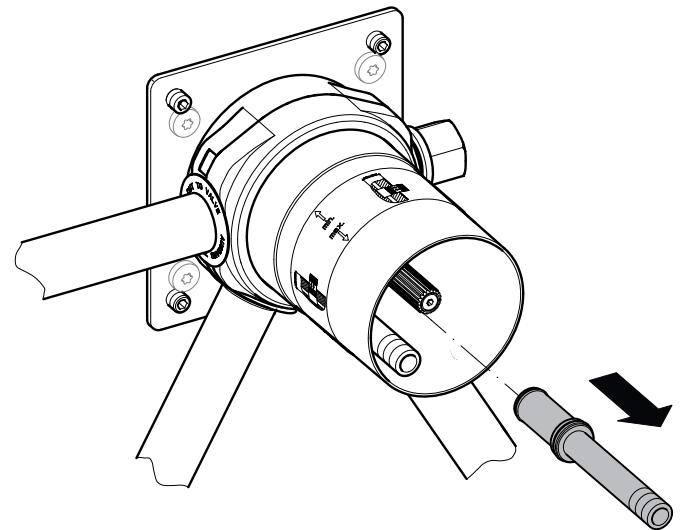
8



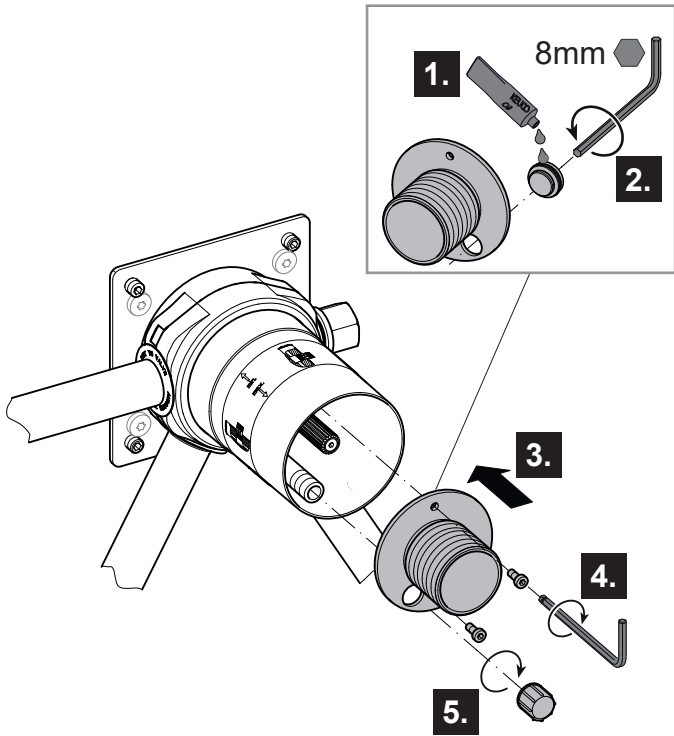
9



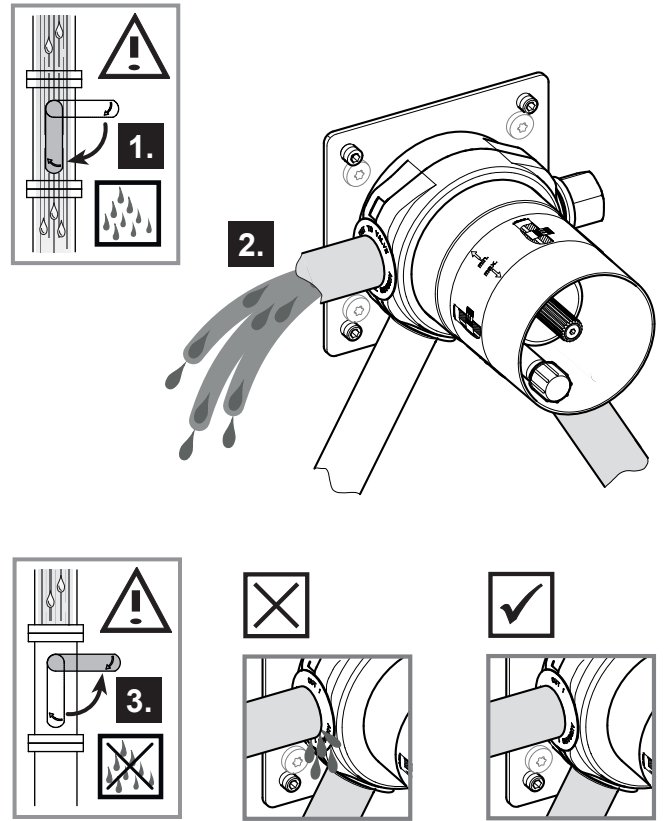
10



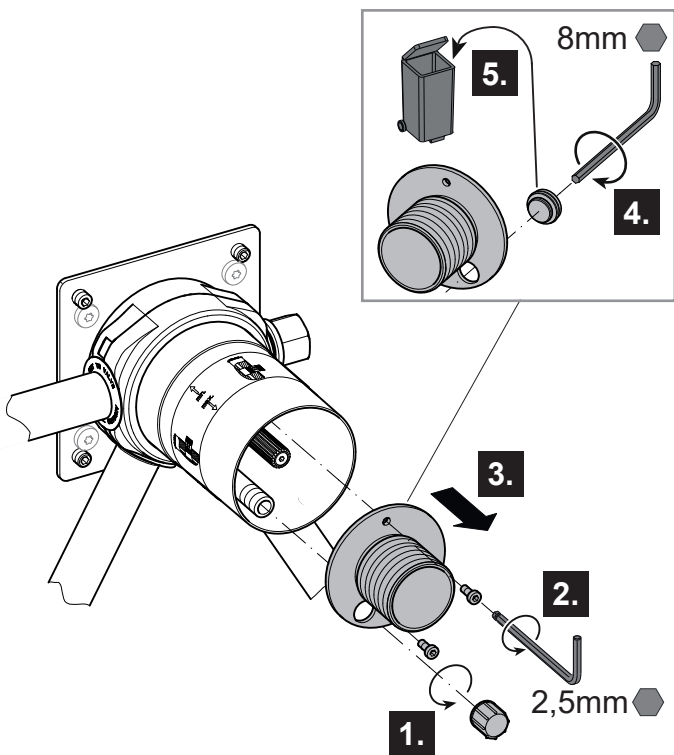
11



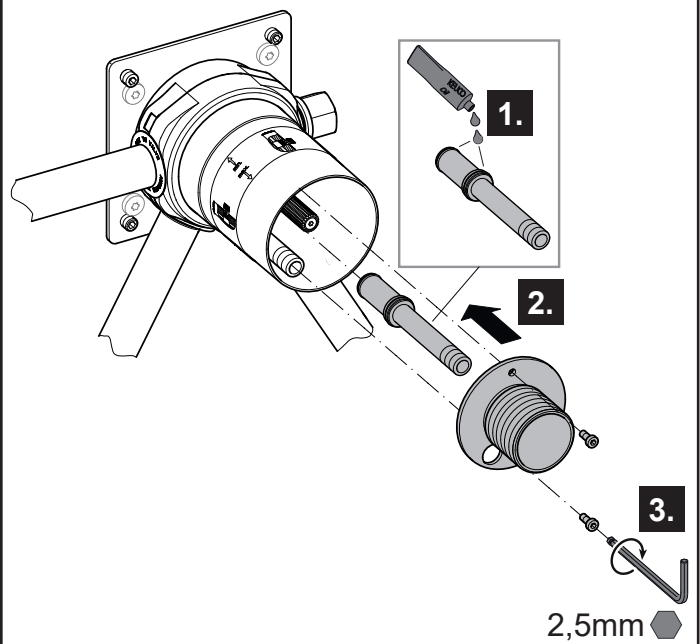
12



13

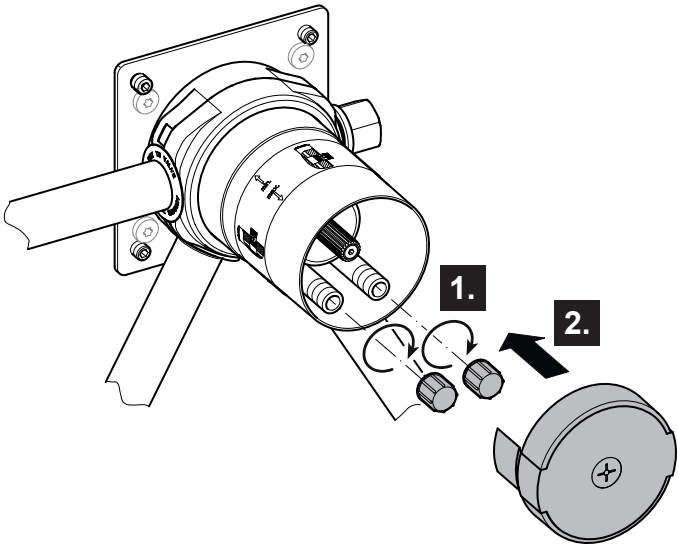


14

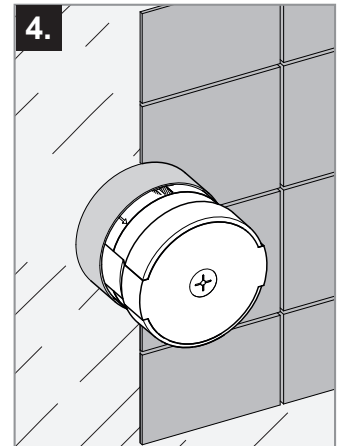
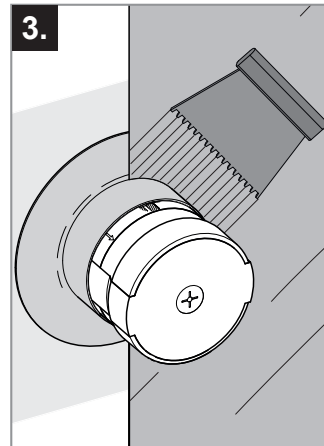
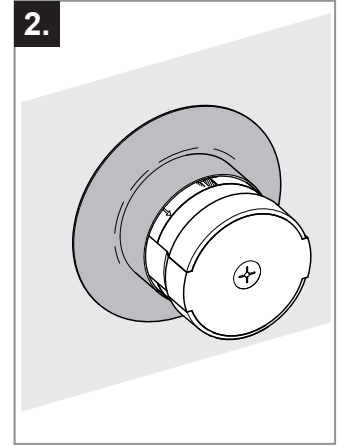
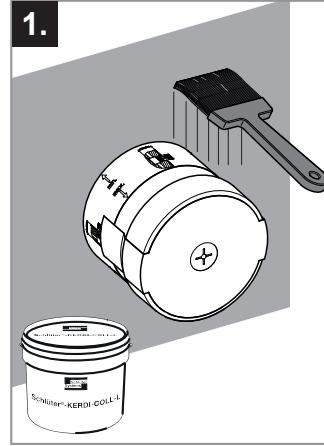




15



16 DIN 18534





A series of 20 horizontal lines for writing, starting from the top line where the pencil icon is located and extending down to the bottom of the page.

**DE** Ersatzteile

**FR** Liste de pièces

**CS** Náhradní díly

**EN** Spare parts

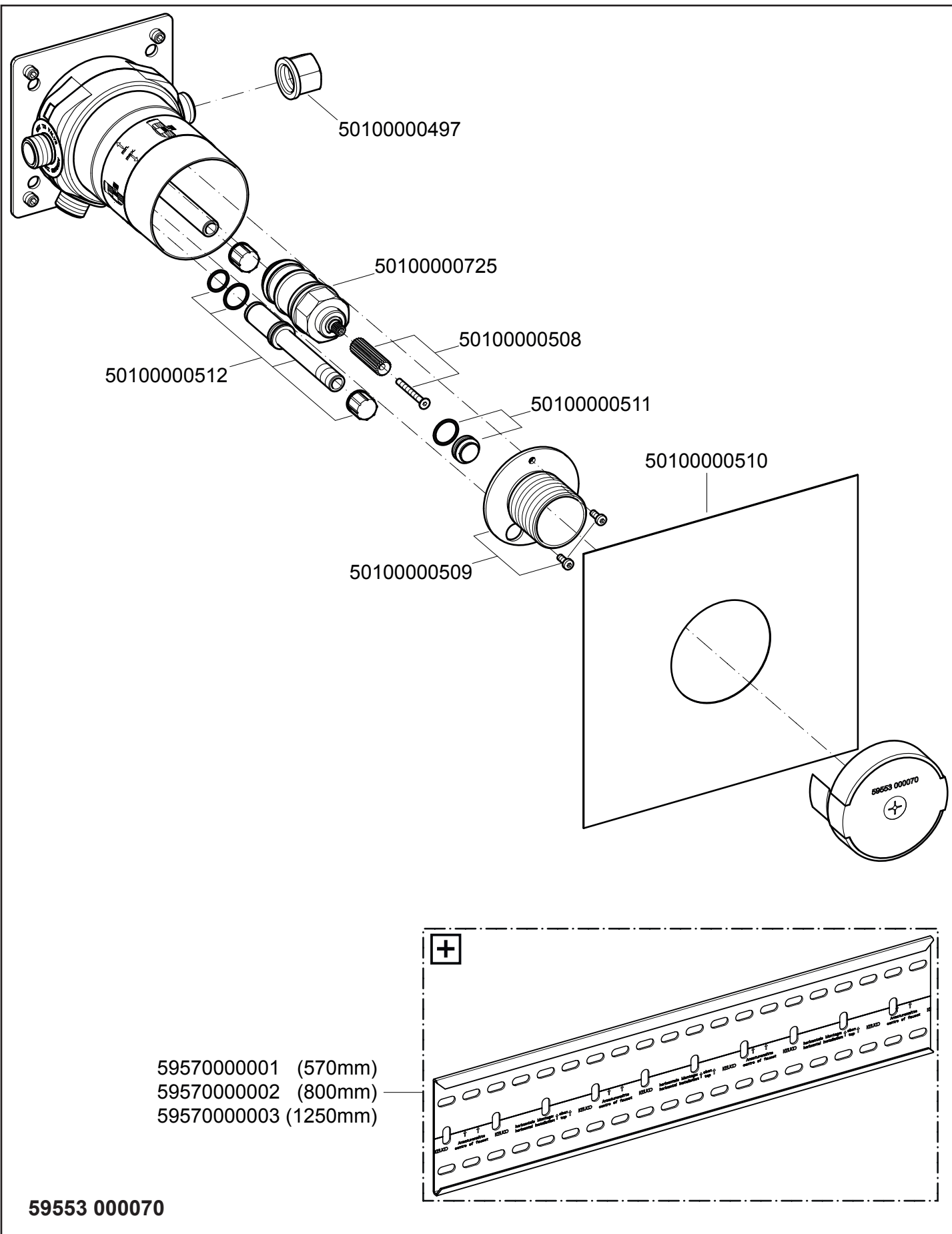
**IT** Ricambi

**PL** Części zamienne

**ES** Piezas de recambio

**NL** Reserveonderdelen

**RU** Запчасти





**DE** Montageanleitung

**EN** Mounting instruction

**ES** Instrucciones de instalación

**FR** Instructions d'installation

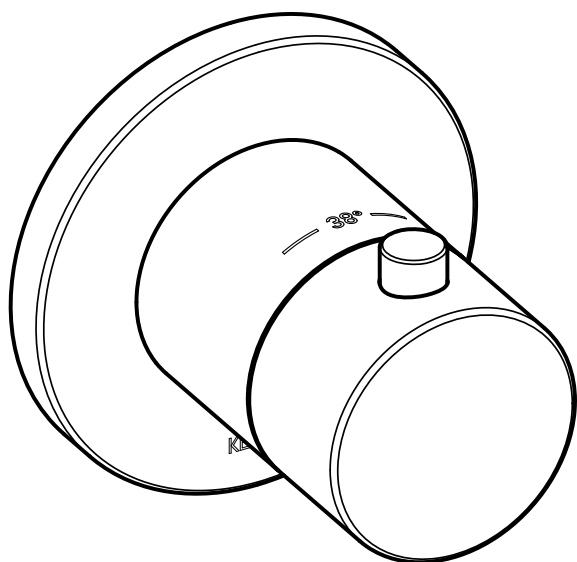
**IT** Istruzioni per l'installazione

**NL** Montagehandleiding

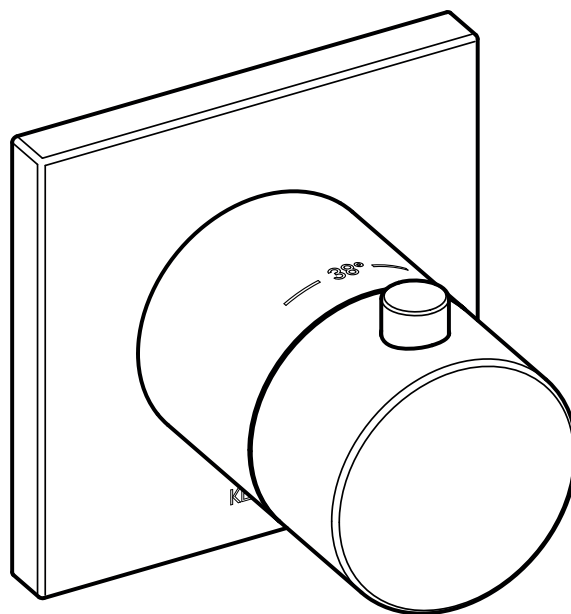
**CS** Návod k instalaci

**PL** Instrukcja montażu

**RU** Инструкция по монтажу



59553 010001  
59553 030001  
59553 050001  
59553 070001  
59553 130001  
59553 170001  
59553 370001



59553 010002  
59553 030002  
59553 050002  
59553 070002  
59553 130002  
59553 170002  
59553 370002

**DE** Einbaumaße

**FR** Cotes de montage

**CS** Montážní rozměry

**EN** Mounting dimensions

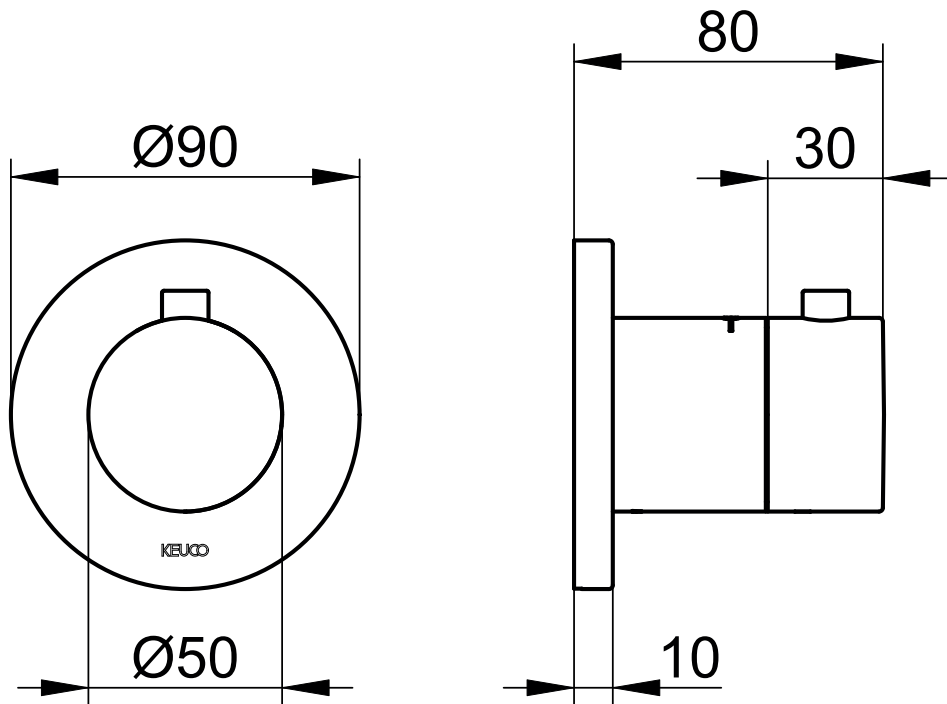
**IT** Ingombro

**PL** Wymiary montażowe

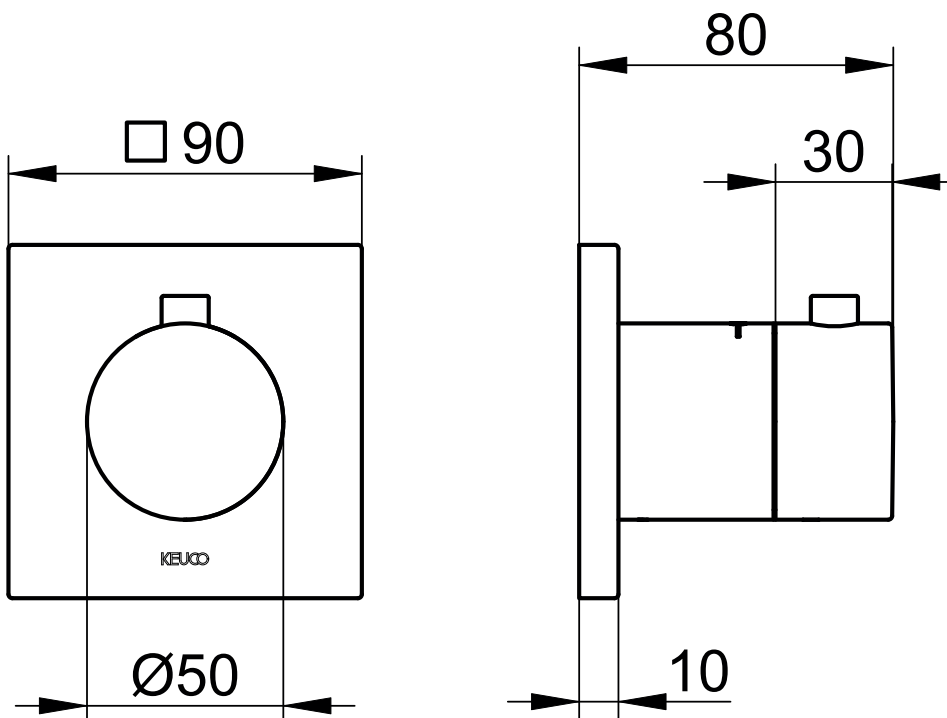
**ES** Dimensiones de montaje

**NL** Montageafmetingen


**RU** Монтажные размеры



59553 XX0001




59553 XX0002

 Diese Anleitung ist für den Installateur zur Montage sowie für den Nutzer zur Bedienung und Wartung des Produktes. Bitte nach der Installation an den Nutzer zur Verwahrung weitergeben.

**Symbole und Bedeutung**

-  **Achtung!** Warnung vor Personen- oder Sachschaden.
-  Beschreibung beachten!
-  Hinweis, Tipp oder Verweis
-  Korrekte Montage/Funktionsprüfung
-  Falsche Montage
-  Montagedetail beachten
-  Kaltwasser       Warmwasser
-  Wasserfluss       Kein Wasserfluss
-  Optional/Zubehör

**Verwendungszweck**


 Thermostatarmatur für die Verwendung im Badezimmer.

**Technische Daten**


– Durchfluss bei 3 bar Fließdruck: ca. 22 l/min

**Einbaumaße**, siehe Seite 2

**Installation**, siehe ab Bild 1 auf Seite 8

 Nur neutral vernetzendes Silikon verwenden.

– Wasseranschluss, siehe Bild 6 bis 9.


 **Sind die Wasserwege bei der Installation vertauscht worden, erfolgt die Montage seitenversetzt.**


- Die graue Justierbuchse wird eingesetzt wenn die Differenz zwischen Kalt- und Warmwasser mindestens 45° C beträgt. Ist das nicht gegeben, z. B. aufgrund einer geringeren Vorlauftemperatur, wird die grüne Justierbuchse verwendet, siehe Bild 12 auf Seite 9.
- **A** Die Standardmontage des Griffs erfolgt mit der Taste nach oben, siehe Bild 14 auf Seite 10.
- **B** Wird der Griff mit der Taste nach unten montiert muss die Justierbuchse um 180° gedreht werden.

**Bedienung**, siehe Bild 16 auf Seite 10












**Wartung**, siehe Bild 17 und 18 auf Seite 10  
Montage in umgekehrter Reihenfolge.

**Ersatzteile mit Bestellnummern**, siehe Seite 11


 Hinweise zur Gewährleistung und Pflege sind dem beiliegendem **Pflege- und Garantiepass** zu entnehmen.

 These instructions are for both the installer for installation and the user for operation and maintenance of the product. After installation, please hand them over to the user to keep.

**Symbols and explanations**

-  **Attention!** Warning against bodily injury or damage to property.
-  Observe the description!
-  Note, tip or reference
-  Correct installation/test of functionality
-  Incorrect installation
-  Observe installation details
-  Cold water       Hot water
-  Water flow       No water flow
-  Optional/accessories

**Intended use**


 Thermostat mixer for use in bathrooms.

**Technical specifications**

– Flow at 3 bar pressure: approx. 22 l/min

**Installation dimensions**, refer to page 2

**Installation**, refer to picture 1 on page 8

 Use only neutrally netting silicone.

– For water connection, refer to pictures 6 to 9.


 **If the water lines are swapped during installation, mount mirror-inversed.**


- The grey adjustment sleeve is used when the difference between hot and cold water is a minimum of 45° C. If this is not the case, for example because of a low supply temperature, the green adjustment sleeve is used; refer to picture 12 on page 9.
- **A** The standard installation of the handle is done with the button facing upwards; refer to picture 14 on page 10.
- **B** If the handle is installed with the button facing downwards, the adjustment sleeve must be turned 180°.

**Operation**, refer to picture 16 on page 10












**Servicing**, refer to picture 17 and 18 on page 10  
Assemble in reverse order.

**For spare parts with order numbers**, refer to page 11


 For warranty and care information please refer to the attached **warranty and care instructions**.

 Este manual está dirigido al instalador para el montaje, así como al usuario para el manejo y mantenimiento del producto. Por favor, después de la instalación, este manual se debe entregar al usuario para que lo conserve.

**Símbolos y significado**

-  ¡Atención! Advertencia de daños personales o materiales.
-  ¡Observar descripción!
-  Indicación, consejo o referencia
-  Montaje/comprobación de funcionamiento correctos
-  Montaje erróneo
-  Observar el detalle de montaje
-  Agua fría       Agua caliente
-  Flujo de agua       Ningún flujo de agua
-  Opcional/Accesorios

**Uso previsto**


 Mezclador termostático para la utilización en el baño.

**Datos técnicos**


– Paso con una presión de caudal de 3 bares: aprox. 22 l/min.

**Medidas de montaje,** véase página 2

**Instalación,** véase imagen 1 en la página 8

 Utilizar exclusivamente silicona de reticulación neutra.

– Conexión de agua, véase imagen 6 a 9.

 **Si se han intercambiado las vías de agua durante la instalación, el montaje se lleva a cabo con el lado cambiado.**


- El casquillo de ajuste gris se introduce cuando la diferencia entre agua fría y agua caliente es de 45° C como mínimo. Si no se da esta circunstancia, p. ej. debido a una temperatura de alimentación menor, se utiliza el casquillo de ajuste verde, véase imagen 12 en la página 9.
- **A** El montaje estándar de la manecilla se lleva a cabo con la tecla hacia arriba, véase imagen 14 en la página 10.
- **B** Si la manecilla se monta con la tecla hacia abajo se tiene que utilizar el casquillo de ajuste girado en 180°.


**Manejo,** véase imagen 15 en la página 10

**Mantenimiento,** véase imagen 16 en 17 en la página 10












El montaje se efectúa en el orden inverso.

**Piezas de recambio con números de pedido,** véase página 11


 En el pasaporte de mantenimiento y garantía adjunto encontrará indicaciones sobre la **garantía y el mantenimiento.**

 Ces instructions sont destinées à l'installateur, pour effectuer le montage, et pour l'utilisateur, pour utiliser le produit et procéder à sa maintenance. Après l'installation, veuillez remettre ces instructions à l'utilisateur pour qu'il les conserve.

**Symboles et leur signification**

-  **Attention !** Mise en garde contre les dégâts de personnes et les dégâts matériels.
-  Se reporter à la description!
-  Remarque, conseil ou renvoi
-  Montage correct/contrôle fonctionnel
-  Montage incorrect
-  Respecter le détail de montage
-  Eau froide       Eau chaude
-  Débit d'eau       Pas de débit d'eau
-  Option/accessoires

**Domaine d'utilisation**


 Robinet thermostatique pour utilisation dans la salle de bains.

**Caractéristiques techniques**

– Débit à une pression d'écoulement de 3 bar : env. 22 l/mn

**Cotes d'encombrement,** voir page 2

**Installation,** voir figure 1 à la page 8

 N'utiliser que du silicone à réticulation neutre.

– Raccordement d'eau, voir figure 6 à 9.

 **Si les arrivées d'eau ont été interverties lors de l'installation, le montage s'effectue décalé sur le côté.**


- On utilise la douille de réglage grise lorsque la différence entre eau froide et eau chaude est de 45° C au moins. Si tel n'est pas le cas, p. ex. en raison d'une température d'arrivée plus basse, on utilise la douille de réglage verte, voir figure 12, page 9.
- **A** Le montage standard de la poignée s'effectue avec la touche vers le haut, voir figure. 14, page 10.
- **B** Si l'on monte la poignée avec la touche vers le bas, il faut tourner la douille de réglage sur 180°.

**Utilisation,** voir figure 15 à la page 10


**Maintenance,** voir figure 16 et 17, page 10

Le montage s'effectue dans l'ordre inverse de la dépose.

**Pièces de rechange avec numéros de commande,** voir page 11


 Les consignes relatives à la garantie et à l'entretien figurent sur la carte **d'entretien et de garantie** jointe.




 Il presente manuale è indirizzato agli installatori per il montaggio nonché agli utilizzatori per l'uso e la manutenzione del prodotto. Consegnarlo all'utilizzatore dopo l'installazione affinché lo custodisca.

**Simboli e significato**


 **Attenzione!** Pericolo di lesioni o danni materiali.

 Osservare la descrizione!

 Avvertenza, consiglio o rimando


 Montaggio corretto/verifica del funzionamento

 Montaggio errato


 Prestare attenzione al dettaglio di montaggio

 Acqua fredda       Acqua calda

 Flusso d'acqua       Nessun flusso d'acqua

 Opzionale/accessorio

**Scopo d'uso**


 Batteria termostatica per l'utilizzo in bagno.

**Dati tecnici**


– Portata con pressione di flusso di 3 bar:  
circa 22 l/min

**Ingombro**, vedi pagina 2

**Installazione**, vedi dalla figura 1 a pagina 8

 Utilizzare solo silicone neutro.

– Per l'allacciamento idrico vedi figure da 6 a 9.

 **Se nell'installazione vengono scambiate le tubazioni dell'acqua, il montaggio avviene in modo speculare.**

– La vite di fissaggio grigia viene impiegata se la differenza tra acqua fredda e acqua calda è pari ad almeno 45°C. Se così non è, ad esempio a causa di una temperatura di mandata minore, viene utilizzata la vite di fissaggio verde, vedi figura 12 a pagina 9.

– **A** Il montaggio standard della manopola avviene con il tasto verso l'alto, vedi figura 14 a pagina 10.


– **B** Se la manopola viene montata con il tasto verso il basso, la vite di fissaggio deve essere ruotata di 180°.


**Uso**, vedi figura 15 a pagina 10

**Manutenzione**, vedi figura 16 e 17 a pagina 10

Eseguire il montaggio in ordine inverso.

**Ricambi con numero d'ordine**, vedi pagina 11


 Indicazioni relative alla garanzia e al trattamento vanno desunte dalla **scheda allegata**.


 Deze handleiding is bestemd voor zowel de installateur voor de montage alsook voor de gebruiker voor het gebruik en het onderhoud van het product. Gelieve na de installatie door te geven aan de gebruiker om te bewaren.

**Symbolen en betekenis**

 **Opgepast!** Gevaar voor letsel of schade.

 Let op de beschrijving!

 Opmerking, tip of referentie


 Correcte montage/werkingstest

 Verkeerde montage


 Montagedetails in acht nemen

 Koud water       Heet water

 Waterstroom       Geen waterstroom

 Optioneel/toebehoren

**Bestemd gebruik**


 Thermostaatarmatuur voor gebruik in badkamer.

**Technische gegevens**


– Doorstroming bij 3 bar stromingsdruk:  
ca. 22 l/min

**Inbouwafmetingen**, zie pagina 2

**Installatie**, zie vanaf afbeelding 1 op pagina 8

 Uitsluitend neutraal vernette siliconen gebruiken.

– Wateraansluiting, zie afbeeldingen 6 t/m 9.

 **Als de waterwegen bij de installatie werden verwisseld, geschiedt de montage zijdelings verplaatst.**

– De grijze afstelbus wordt gebruikt als het verschil tussen koud en warm water minstens 45 °C bedraagt. Als dat niet het geval is, bijv. vanwege een lagere aanvoertemperatuur, wordt de groene afstelbus gebruikt, zie afbeelding 12 op pagina 9.

– **A** De standaardmontage van de hendel vindt met de knop omhoog plaats, zie afbeelding 14 op pagina 10.


– **B** Als de hendel met de knop naar beneden is gemonteerd, moet de afstelbus 180° worden gedraaid.


**Gebruik**, zie afbeelding 15 op pagina 10

**Onderhoud**, zie afbeelding 16 en 17 op pagina 10












Montage in omgekeerde volgorde.

**Wisselstukken met bestelnummers**, zie pagina 11


 Instructies voor de waarborg en het onderhoud vindt u in de meegeleverde **Onderhouds- en garantiekaart**.

 Tento návod slouží instalatérům při montáži a uživatelům při obsluze a údržbě produktu. Po nainstalování ho předejte uživateli, aby si ho mohl uschovat.

**Symbole a význam**

-  **Pozor!** Výstraha před zraněním a věcnými škodami.
-  Řiďte se podle popisu!
-  Upozornění, tip nebo odkaz
-  Správná montáž / kontrola funkčnosti
-  Nesprávná montáž
-  Při montáži dbejte na tento detail
-  Studená voda       Teplá voda
-  Průtok vody       Žádný průtok vody
-  Volitelná výbava / příslušenství

**Účel použití**


 Termostatická armatura pro použití v koupelnách.

**Technické údaje**


– Průtok při průtokovém tlaku 3 bary: cca. 22 l/min

**Montážní rozměry** viz strana 2

**Instalace** viz obrázek 1 na straně 8

 Používejte pouze neutrální silikon.

– Vodovodní přípojka, viz obrázek 6 až 9.

 **Pokud byly přítoky vody při instalaci zaměněny, proveďte montáž s převrácenými stranami.**

– Šedé vyrovnávací pouzdro použijte, když je rozdíl mezi studenou a teplou vodou minimálně 45° C. Pokud to tak není, např. z důvodu nižší přírodní teploty, použijte zelené vyrovnávací pouzdro, viz obrázek 12 na straně 9.

– **A** Standardní montáž páky proveďte s tlačítkem nahoru, viz obrázek 14 na straně 10.


– **B** Pokud montujete páku tlačítkem dolů, musíte vyrovnávací pouzdro otočit o 180°.


**Obsluha** viz obrázek 15 na straně 10

**Údržba** viz obrázek 16 a 17 na straně 10












Montáž probíhá v obráceném pořadí.

**Náhradní díly s objednáacími čísly** viz strany 11


 Pokyny týkající se záruky a péče najdete v přiloženém **Návodu k údržbě a záručním listu.**

 Instrukcja przeznaczona jest dla instalatora, zapewniając pomoc w zakresie montażu oraz dla użytkownika, informując go o sposobie obsługi i konserwacji produktu. Po instalacji należy przekazać instrukcję użytkownikowi, aby ją u siebie przechowywał.

**Symbole i znaczenie**

-  **Uwaga!** Ostrzeżenie przed szkodami osobowymi i materialnymi.
-  Zwrócić uwagę na opis!
-  Informacja, dobra rada lub odsyłacz
-  Właściwy montaż / kontrola funkcjonowania
-  Niewłaściwy montaż
-  Należy stosować się do danych, dotyczących montażu
-  Woda zimna       Woda gorąca
-  Strumień wody       Brak strumienia wody
-  Opcje / Osprzęt

**Przeznaczenie**


 Bateria termostyczna do stosowania w łazience.

**Dane techniczne**

– Przepływ w przypadku ciśnienia hydraulicznego 3 bar: około 22 l/min

**Wymiary zabudowy**, patrz strona 2

**Instalacja**, patrz rys. 1 na stronie 8

 Należy wykorzystywać wyłącznie silikon, ulegający naturalnemu usieciowaniu.

– Podłączenie wody, patrz rys. od 6 do 9.

 **Jeżeli przewody wody zostały podczas instalacji zamienione, montaż następuje z zamianą stron.**

– Szara tuleja regulacyjna jest stosowana, gdy różnica między zimną i gorącą wodą wynosi co najmniej 45 °C. Jeżeli tak nie jest, np. ze względu na niższą temperaturę zasilania, stosuje się tuleję regulacyjną w kolorze zielonym, patrz rys. 12 na stronie 9.

– **A** Standardowy montaż uchwytu odbywa się za pomocą przycisku w górę, patrz rys. 14 na stronie 10.


– **B** Jeśli uchwyt jest zamontowany z przyciskiem w dół, tuleja regulacyjna musi być obrócona o 180°.

**Obsługa**, patrz rys. 15 na stronie 10

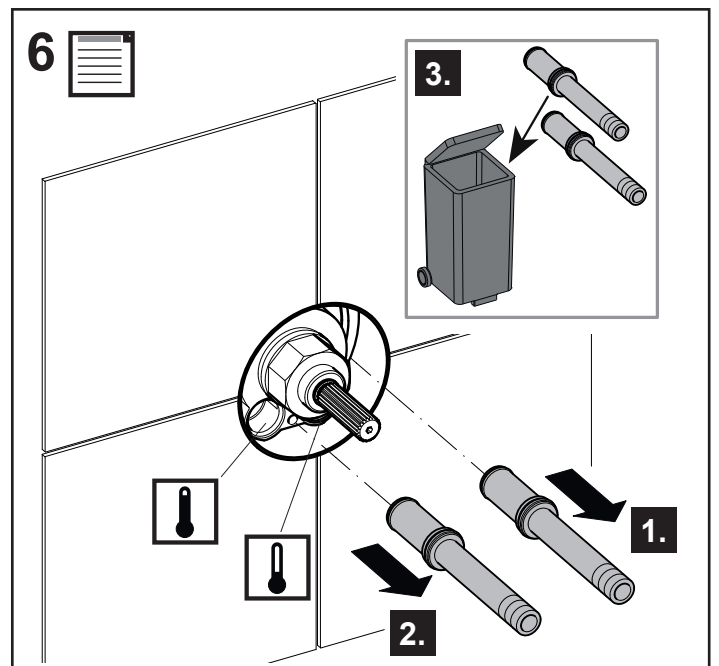
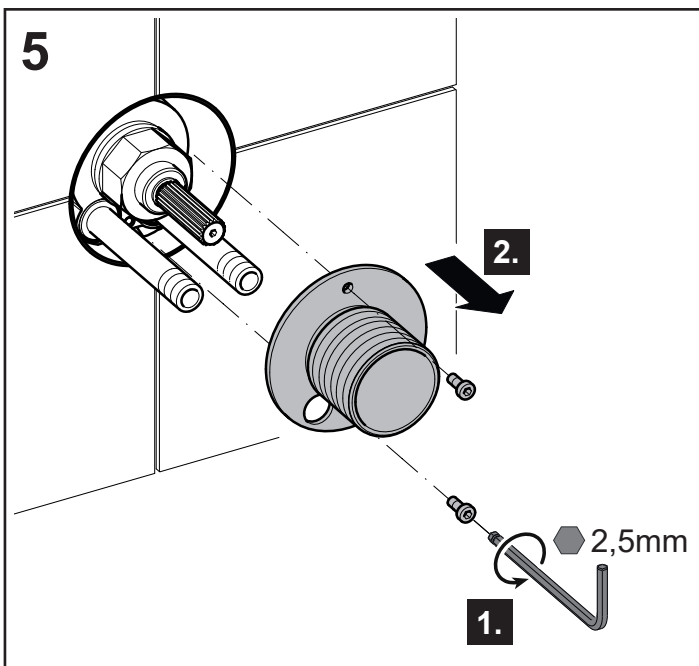
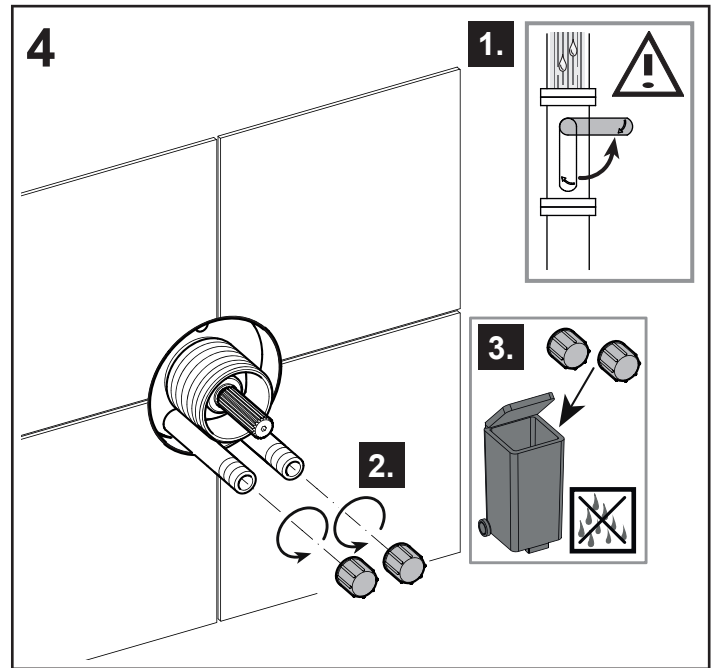
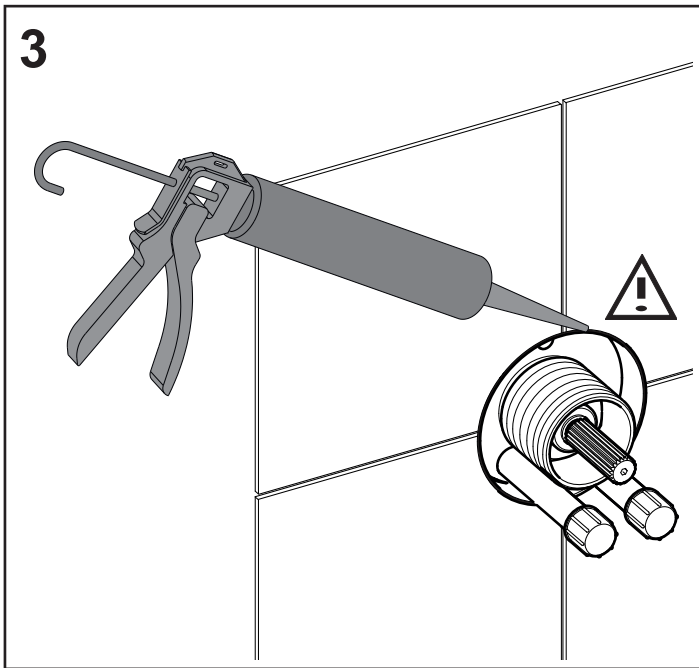
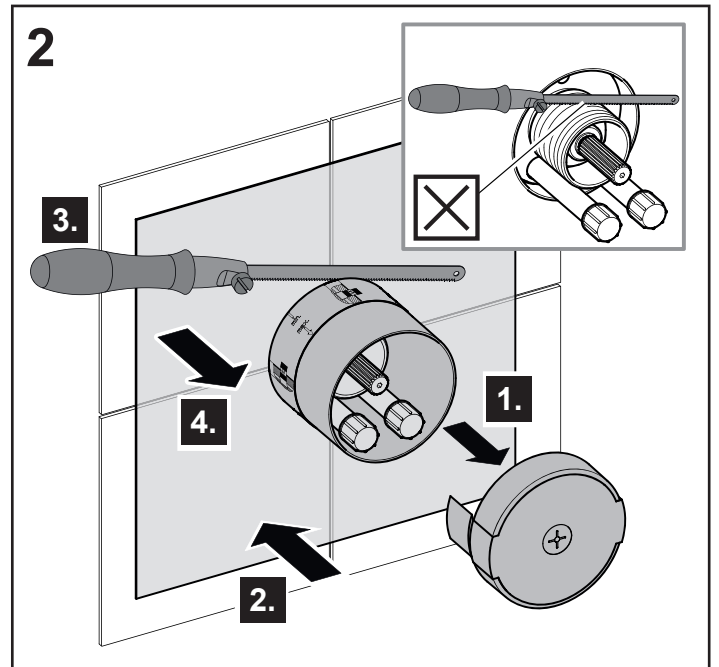
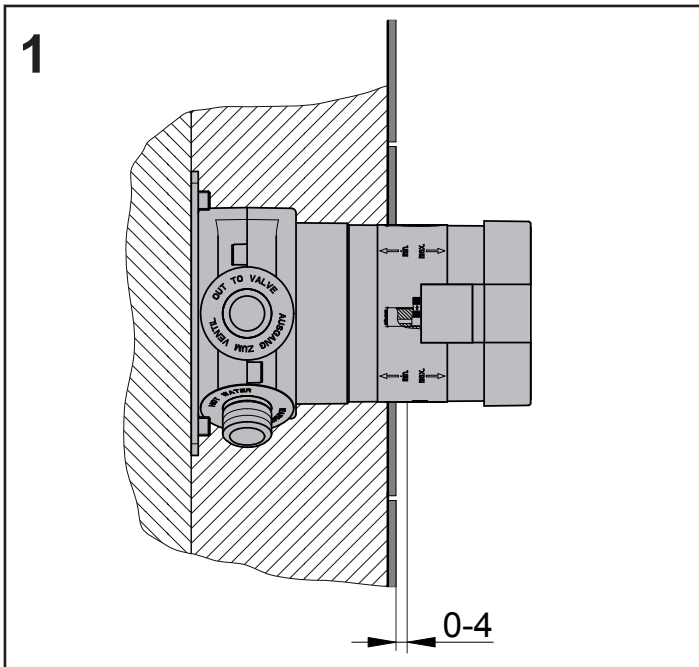
**Konserwacja**, patrz rys. 16 i 17 na stronie 10

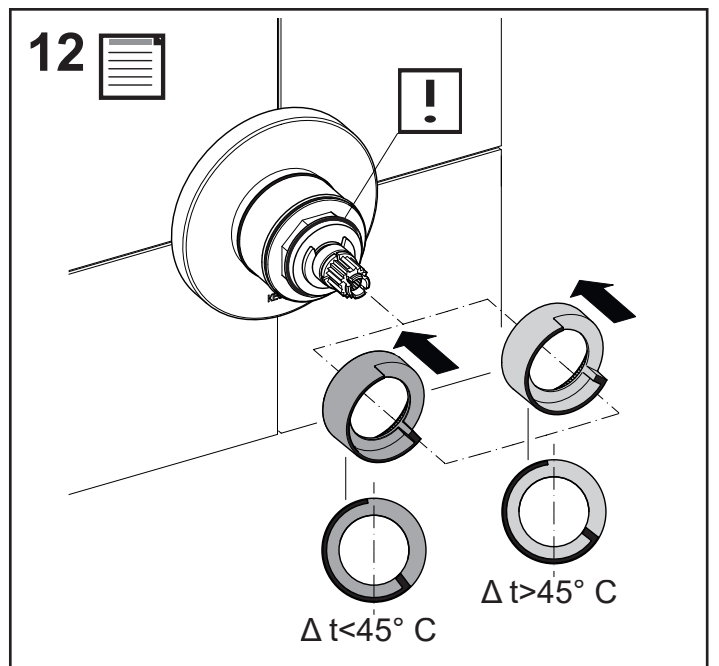
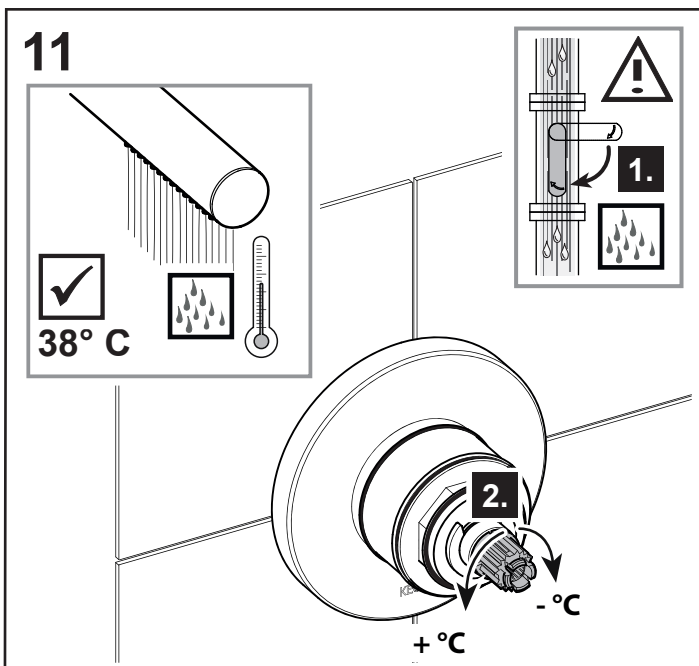
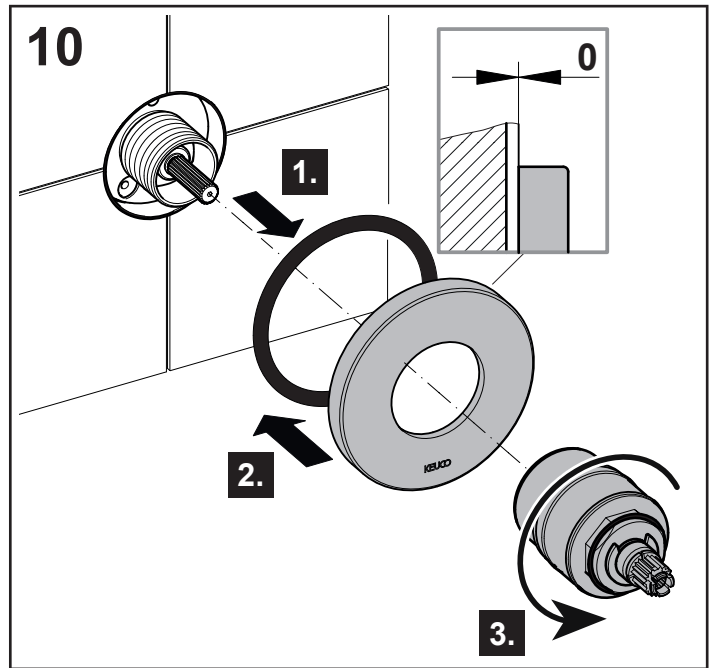
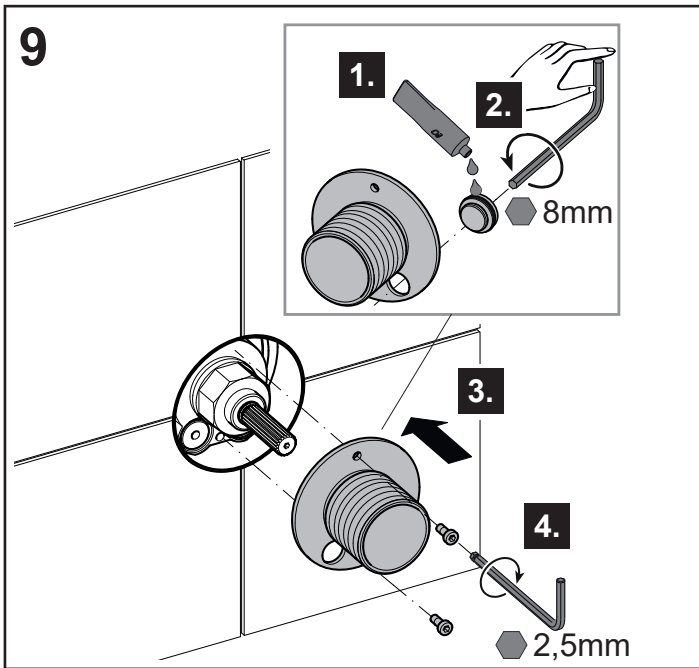
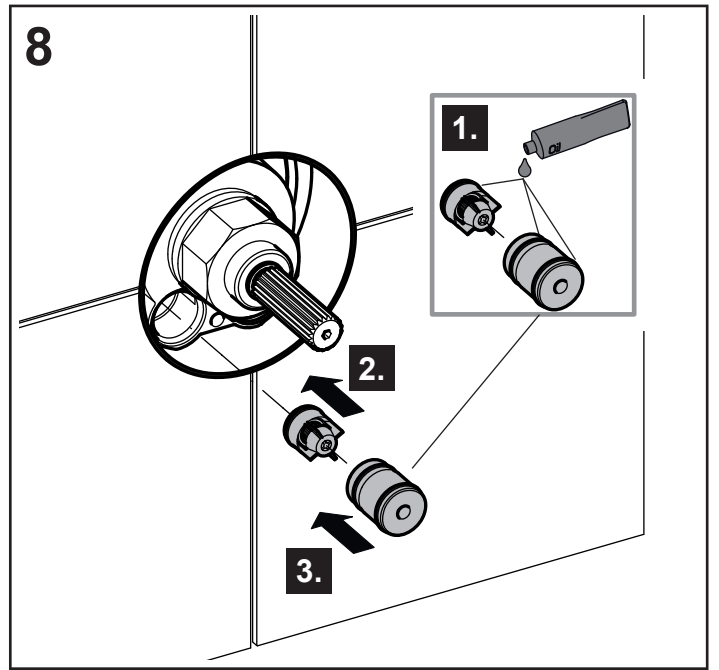
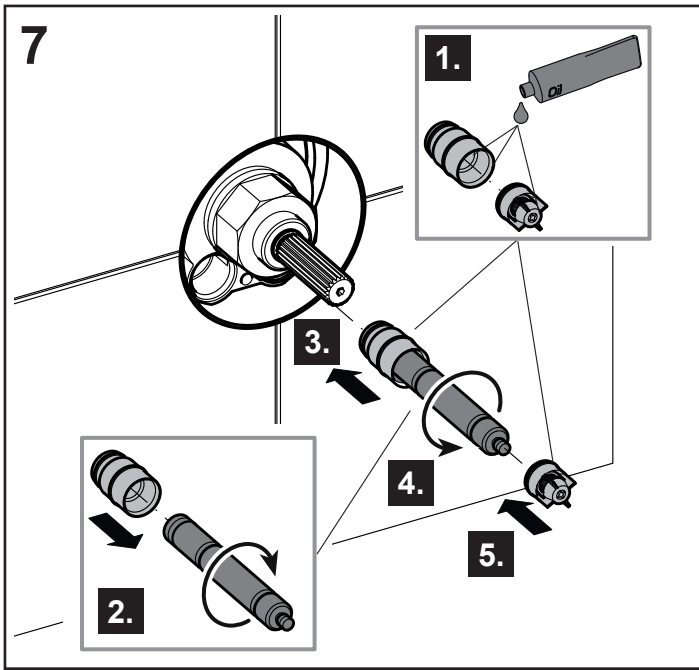
Montaż w odwrotnej kolejności.

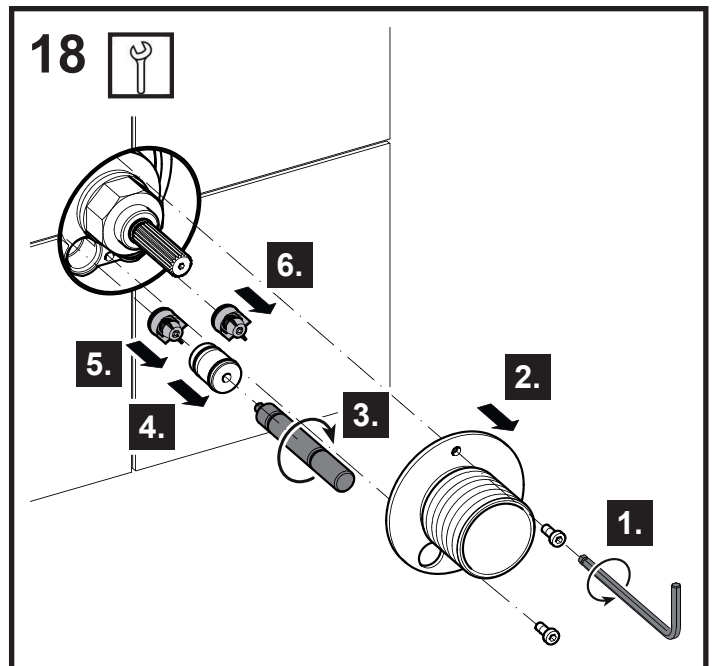
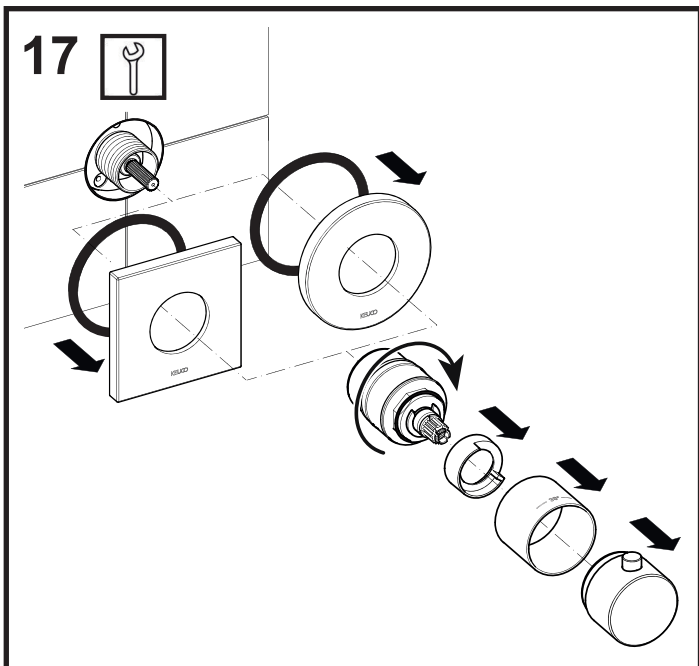
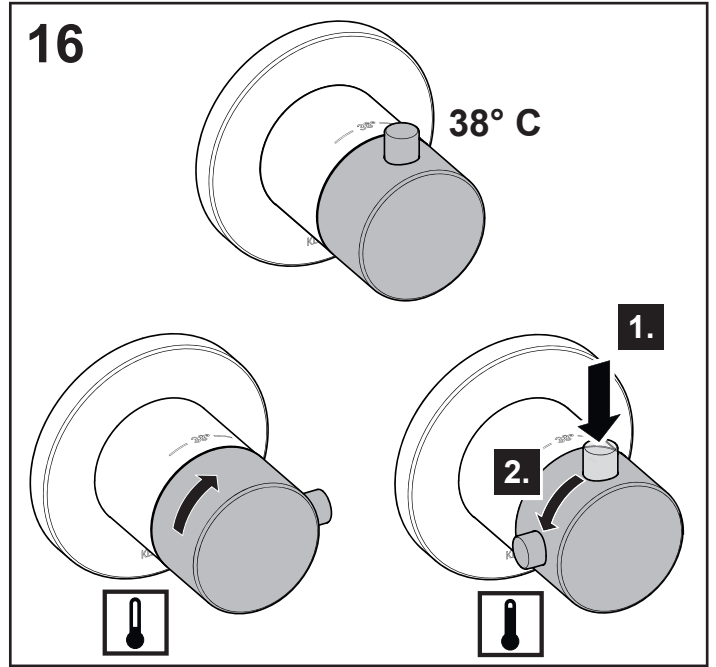
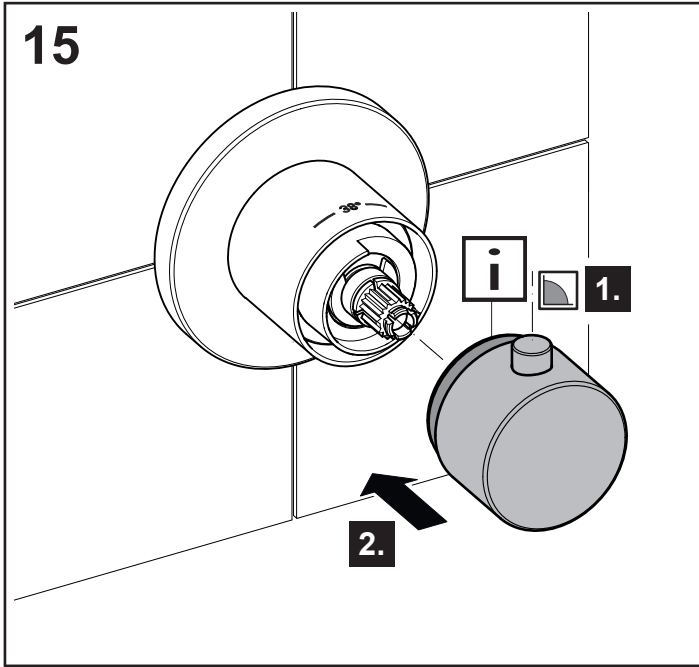
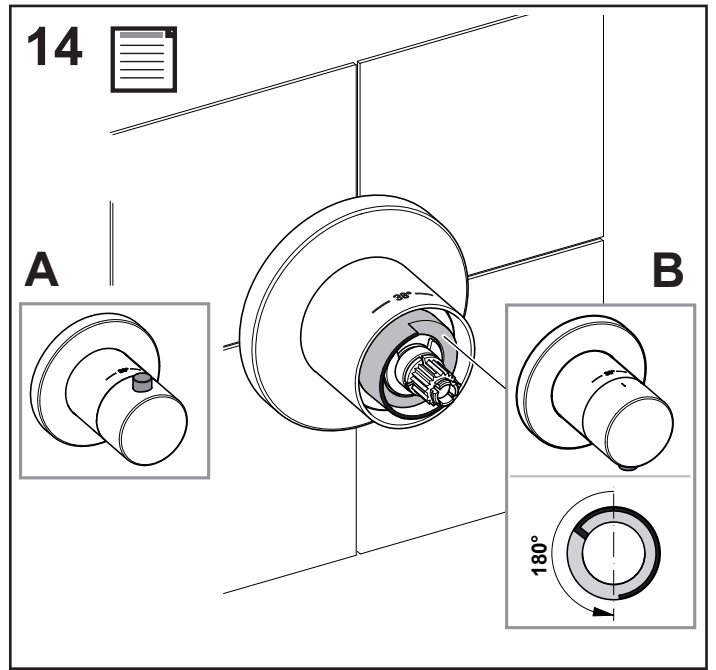
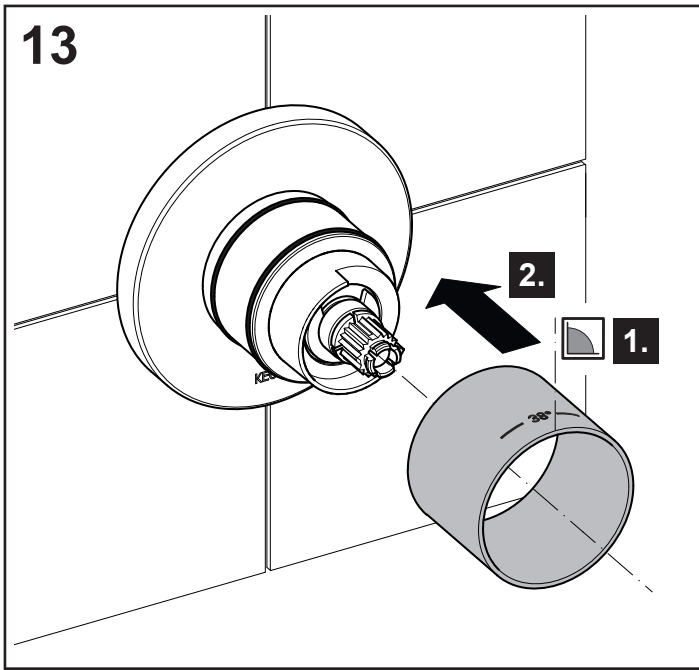
**Części zamiennie z numerami zamówienia**, patrz strona 11

 Informacje dotyczące gwarancji dostępne są w dołączonej **karcie pielęgnacyjno-gwarancyjnej.**









DE Ersatzteile

FR Pièces de rechange

CS Náhradní díly

EN Spare parts

IT Ricambi

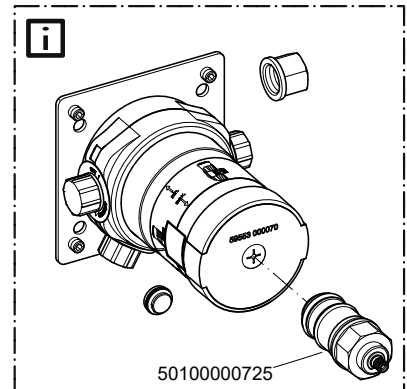
PL Części zamienne

ES Piezas de recambio

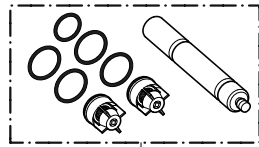
NL Reserveonderdelen

RU Запчасти

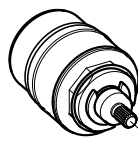
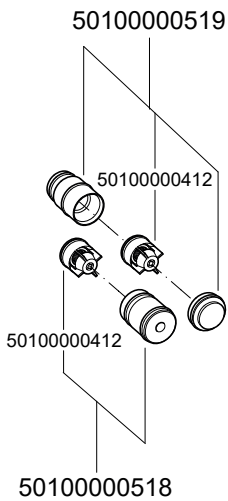
59553 XX0001 59553 XX0002



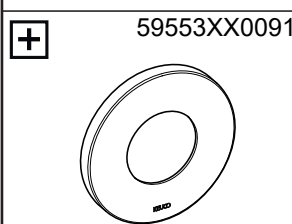
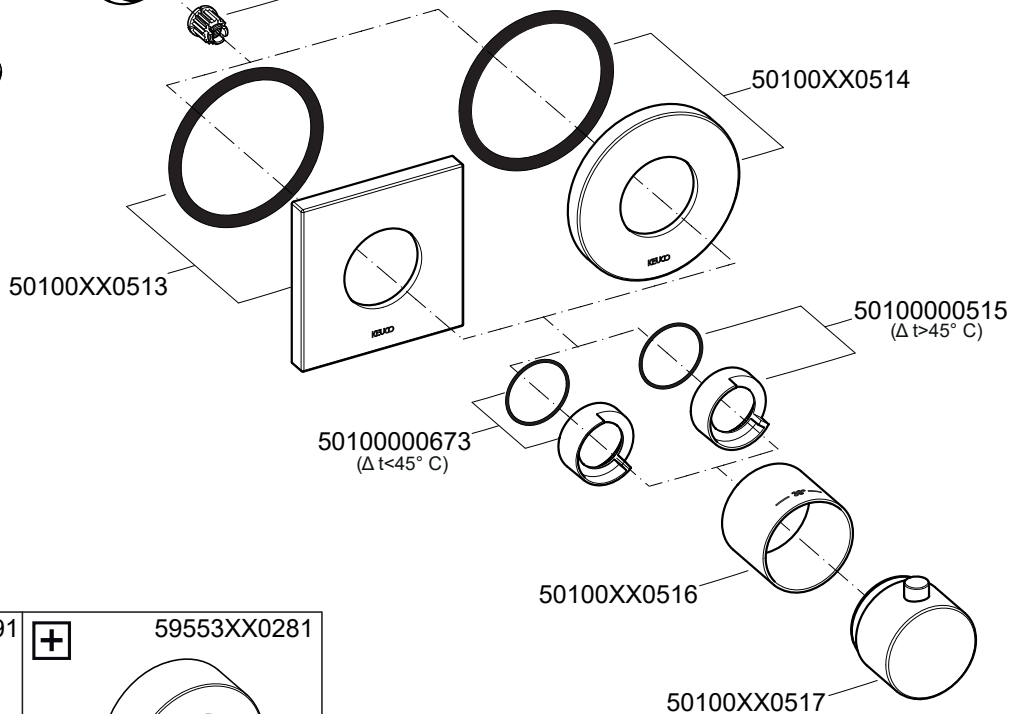
5955300070



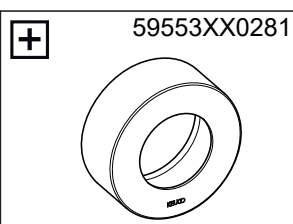
5010000563



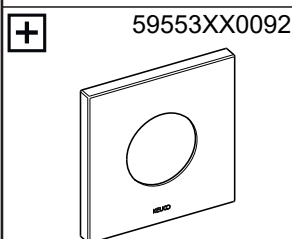
5010000183



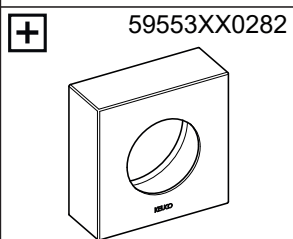
59553XX0091



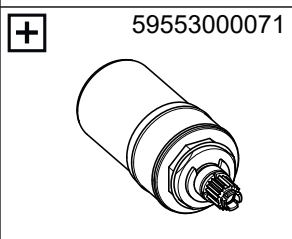
59553XX0281



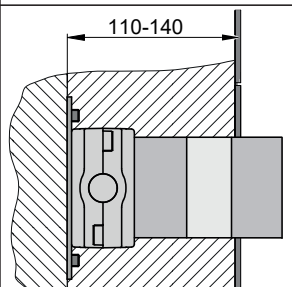
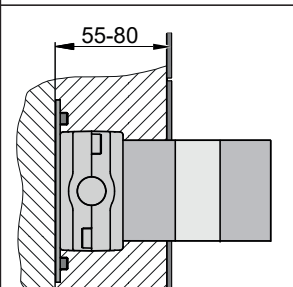
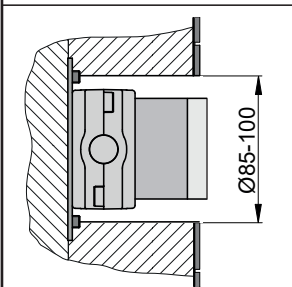
59553XX0092



59553XX0282



59553000071



XX = 01, 03, 05, 07, 13, 17, 37





**DE** Montageanleitung

**EN** Mounting instruction

**ES** Instrucciones de instalación

**FR** Instructions d'installation

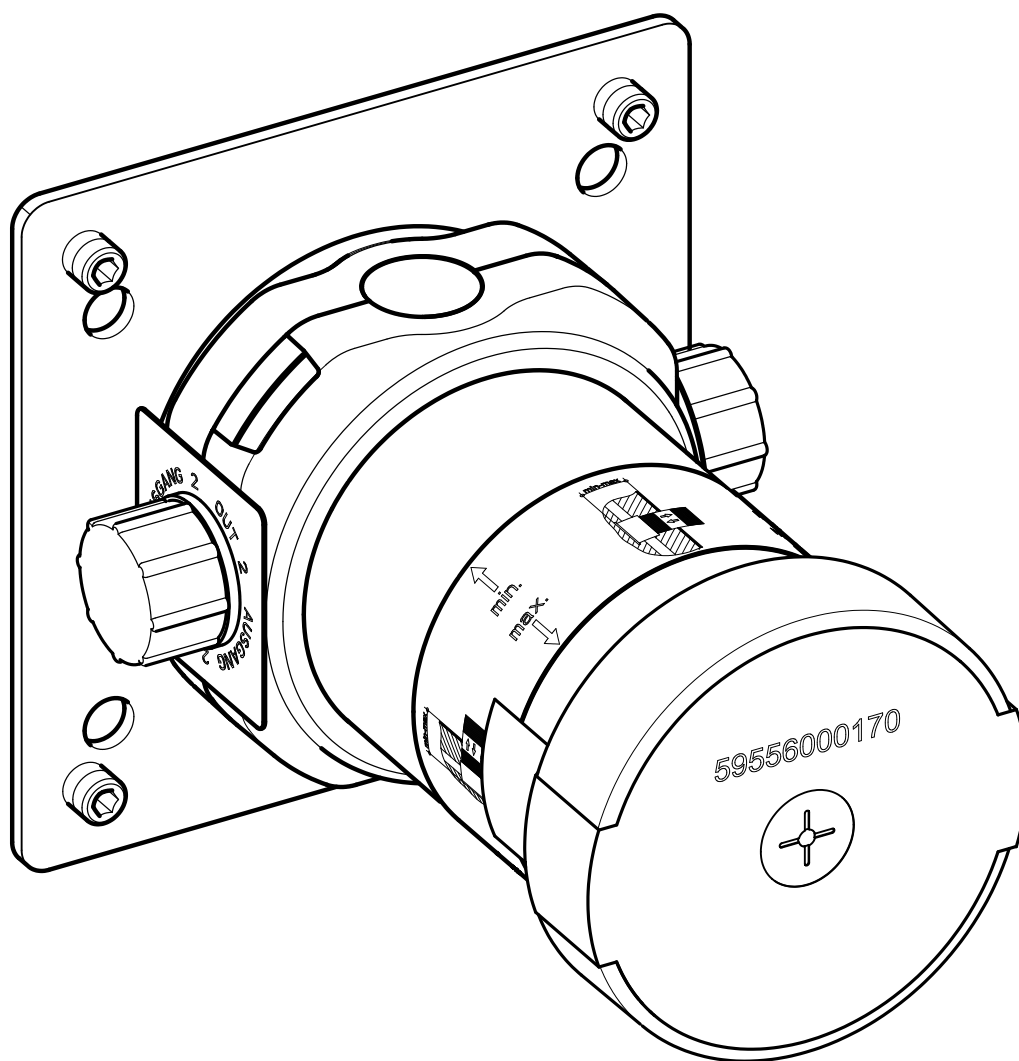
**IT** Istruzioni per l'installazione

**NL** Montagehandleiding

**CS** Návod k instalaci

**PL** Instrukcja montażu

**RU** Инструкция по монтажу



59556 000170

**DE** Einbaumaße

**FR** Dimensions de montage

**CS** Montážní rozměry

**EN** Mounting dimensions

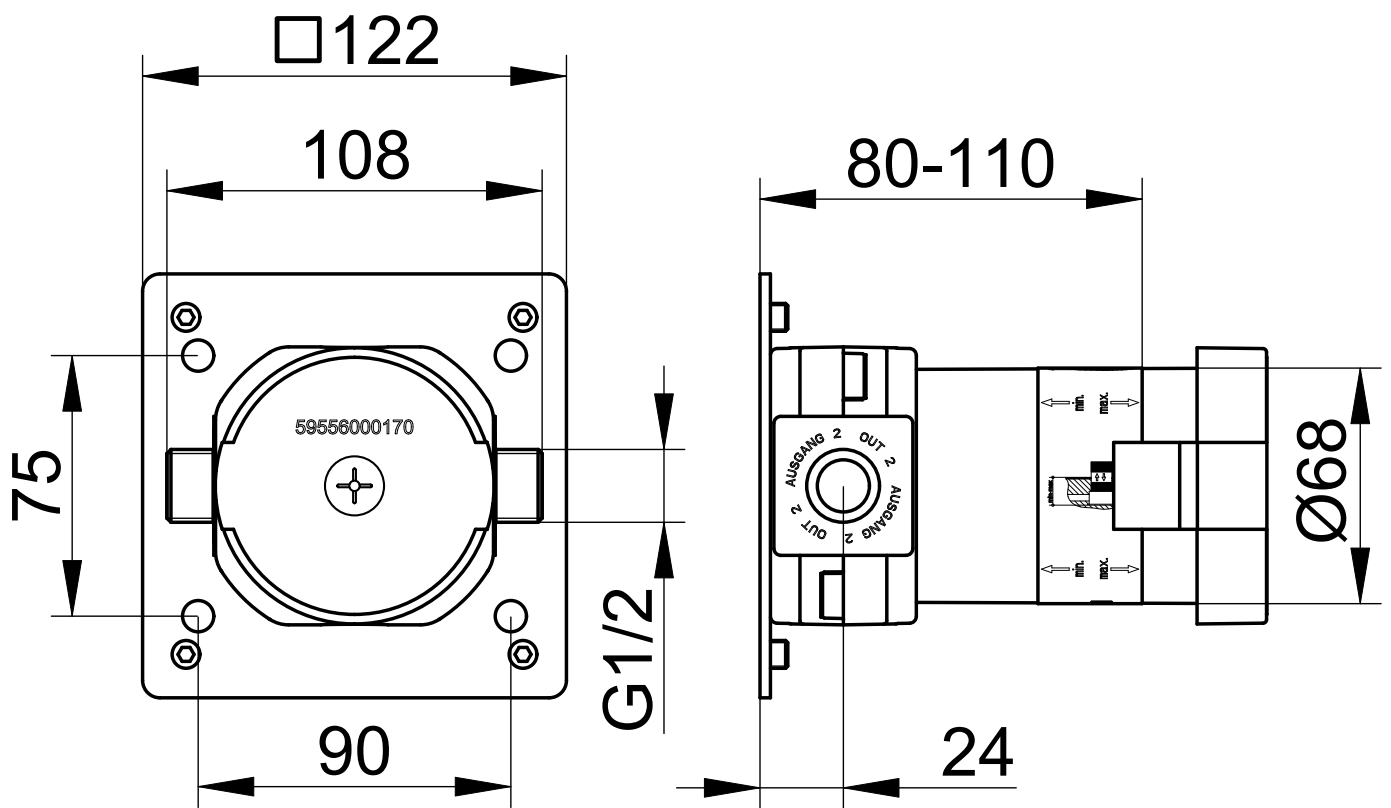
**IT** Ingombro

**PL** Wymiary montażowe

**ES** Dimensiones de montaje

**NL** Montageafmetingen

**RU** Монтажные размеры



59556 000170

**Symbole und Bedeutung**





-  **Achtung!** Warnung vor Personen- oder Sachschaden.
-  **Achtung!** Warnung vor Stromschlag.
-  **Achtung!** Warnung vor Wasserschaden.
-  Hinweis, Tipp oder Verweis
-  Korrekte Montage/Funktionsprüfung
-  Falsche Montage
-  Kaltwasser
-  Warmwasser
-  Wasserfluss
-  Kein Wasserfluss
-  Optional/Zubehör

**Technische Daten**

- Durchfluss bei 3 bar Fließdruck: ca. 24 l/min
- Schlauchanschluss: ca. 16 l/min
- Fließdruck: min. 0,5 bar/empfohlen 1-5 bar
- Betriebsdruck: max. 10 bar
- Prüfdruck: 16 bar
- Empfohlene Warmwassereingangstemperatur: max. 65° C
- Wasseranschluss: kalt = Kennzeichnung blau  
warm = Kennzeichnung rot












**Einbaumaße**, siehe Seite 2

**Installation**, siehe ab Bild 1 auf Seite 9

-  Trinkwasserleitungen vor und nach der Installation gründlich spülen (EN 806 und 1717 sowie DIN 1988 beachten).  
Anschlüsse mit hydraulischem Druck auf Dichtheit prüfen.
-  Betrieb nur mit Wasser in Trinkwasserqualität.
-  Produkt ausschließlich zur Montage in Innenräumen geeignet!
-  **Achtung!** Installation nur in frostfreien Räumen.

**Ersatzteile mit Bestellnummern**, siehe Seite 11.

**Symbols and explanations**





-  **Attention!** Warning against bodily injury or damage to property.
-  **Attention** Warning against electric shock.
-  **Attention!** Warning against water damage.
-  Note, tip or reference
-  Correct installation/test of functionality
-  Incorrect installation
-  Cold water
-  Hot water
-  Water flow
-  No water flow
-  Optional/accessories

**Technical specifications**

- Flow at 3 bar pressure: approx. 24 l/min
- Wall outlet for shower hose: ca. 16 l/min
- Pressure: min. 0,5 bar/recommended 1-5 bar
- Operating pressure: max. 10 bar
- Test pressure: 16 bar
- Recommended hot water inlet temperature: max. 65° C
- Water connection: cold = blue marking  
hot = red marking










**Installation dimensions**, refer to page 2

**Installation**, refer to picture 1 on page 9

-  Flush potable water pipes thoroughly before and after installation (observe EN 806 and 1717).  
Test connections for leaks with water pressure.
-  Operation only with potable water.
-  Product is only suitable for installation indoors!
-  **Attention!** Only install in frost-free places.

**For spare parts with order numbers**, refer to page 11.

**Símbolos y significado**





-  ¡Atención! Advertencia de daños personales o materiales.
-  ¡Atención! Advertencia de descarga eléctrica.
-  ¡Atención! Advertencia de daños a causa del agua.
-  Indicación, consejo o referencia
-  Montaje/comprobación de funcionamiento correctos
-  Montaje erróneo
-  Agua fría
-  Agua caliente
-  Flujo de agua
-  Ningún flujo de agua
-  Opcional/Accesorios

**Datos técnicos**

- Paso con una presión de caudal de 3 bares:
  - aprox. 24 l/min.
- Conexión de flexo:
  - aprox. 16 l/min.
- Presión de caudal:
  - mín. 0,5 bares / recomendado 1-5 bares
- Presión de servicio:
  - máx. 10 bares
- Presión de comprobación:
  - 16 bares
- Temperatura de entrada de agua recomendada:
  - máx. 65° C
- Conexión de agua:
  - fría = identificación azul
  - caliente = identificación roja












**Medidas de montaje,** véase página 2

**Instalación,** véase imagen 1 en la página 9

-  Lavar minuciosamente las tuberías de agua potable antes y después de la instalación (observar EN 806 y 1717).  
Comprobar la estanqueidad de las conexiones con presión hidráulica.
-  Funcionamiento sólo con agua en calidad de agua potable.
-  ¡Producto adecuado exclusivamente para el montaje en interiores!
-  ¡Atención! Instalación exclusivamente en espacios sin riesgo de heladas.

**Piezas de recambio con números de pedido,** véase página 11.

**Symboles et leur signification**





-  **Attention !** Mise en garde contre les dégâts de personnes et les dégâts matériels.
-  **Attention !** Mise en garde contre les chocs électriques.
-  **Attention !** Mise en garde contre les endommagements par l'eau.
-  Remarque, conseil ou renvoi
-  Montage correct/contrôle fonctionnel
-  Montage incorrect
-  Eau froide
-  Eau chaude
-  Débit d'eau
-  Pas de débit d'eau
-  Option/accessoires

**Caractéristiques techniques**

- Débit à une pression d'écoulement de 3 bar :
  - env. 24 l/mn
- Raccord pour flexible:
  - env. 16 l/mn
- Pression d'écoulement :
  - min. 0,5 bar/pression conseillée 1-5 bar
- Pression de service :
  - max. 10 bar
- Pression de contrôle :
  - 16 bar
- Température d'entrée d'eau chaude conseillée :
  - max. 65° C
- Raccordement d'eau :
  - froide = identification en bleu
  - chaude = identification en rouge

**Cotes d'encombrement,** voir page 2

**Installation,** voir figure 1 à la page 9

-  Rincer soigneusement les conduites d'eau potable avant et après l'installation (respecter les normes EN 806 et 1717).  
Vérifier l'étanchéité des raccords à la pression hydraulique.
-  Utilisation seulement avec eau de qualité eau potable.
-  Le produit ne convient que pour un montage à l'intérieur !
-  **Attention !** Installation uniquement dans des pièces à l'abri du gel.

**Pièces de rechange avec numéros de commande,** voir page 11.

**Simboli e significato****Attenzione!** Pericolo di lesioni o danni materiali.**Attenzione!** Pericolo di folgorazione.**Attenzione!** Pericolo di danni causati dall'acqua.

Avvertenza, consiglio o rimando



Montaggio corretto/verifica del funzionamento



Montaggio errato



Acqua fredda



Acqua calda



Flusso d'acqua



Nessun flusso d'acqua



Opzionale/accessorio

**Dati tecnici**

- Portata con pressione di flusso di 3 bar:
  - circa 24 l/min
  - Allacciamento tubo flessibile: circa 16 l/min
- Pressione di flusso:
  - min. 0,5 bar/raccomandati 1-5 bar
- Pressione di esercizio: max. 10 bar
- Pressione di prova: 16 bar
- Temperatura d'ingresso dell'acqua calda consigliata: max. 65°C
- Collegamento dell'acqua:
  - fredda = marcatura blu
  - calda = marcatura rossa

**Ingombro**, vedi pagina 2**Installazione**, vedi dalla figura 1 a pagina 9

Prima e dopo l'installazione lavare con acqua abbondante le condotte di acqua potabile (osservare EN 806 e 1717).

Verificare la tenuta degli attacchi con pressione idraulica.



Funzionamento solo con acqua potabile.



Prodotto adatto esclusivamente per il montaggio in ambienti interni!

**Attenzione!** Installazione solo in ambienti in assenza di gelo.**Ricambi con numero d'ordine**, vedi pagina 11.**Symbolen en betekenis****Opgepast!** Gevaar voor letsel of schade.**Opgepast!** Gevaar voor elektrische schok.**Opgepast!** Gevaar voor waterschade.

Opmerking, tip of referentie



Correcte montage/werkingstest



Verkeerde montage



Koud water



Heet water



Waterstroom



Geen waterstroom



Optioneel/toebehoren

**Technische gegevens**

- Doorstroming bij 3 bar stromingsdruk:
  - ca. 24 l/min
  - Slangaansluiting: ca. 16 l/min
- Stromingsdruk: min. 0,5 bar/aanbevolen 1-5 bar
- Bedrijfsdruk: max. 10 bar
- Testdruk: 16 bar
- Aanbevolen ingangstemperatuur heet water
  - max. 65° C
- Wateraansluiting:
  - koud = markering blauw
  - heet = markering rood

**Inbouwafmetingen**, zie pagina 2**Installatie**, zie vanaf afbeelding 1 op pagina 9

Drinkwaterleidingen voor en na de installatie grondig spoelen (volgens EN 806 en 1717).

Aansluitingen met hydraulische druk controleren op lektheid.











Gebruik uitsluitend met water van drinkwaterkwaliteit.



Het product mag alleen binnenshuis worden gemonteerd!

**Opgepast!** Installatie alleen in vorstvrije ruimten.**Wisselstukken met bestelnummers**, zie pagina 11.





**Symbole a význam**

-  **Pozor!** Výstraha před zraněním a věcnými škodami.
-  **Pozor!** Výstraha před úrazem elektrickým proudem.
-  **Pozor!** Výstraha před poškozením vodou.
-  Upozornění, tip nebo odkaz
-  Správná montáž / kontrola funkčnosti
-  Nesprávná montáž
-  Studená voda       Teplá voda
-  Průtok vody       Žádný průtok vody
-  Volitelná výbava / příslušenství

**Technické údaje**

- Průtok při průtokovém tlaku 3 bary:
  - cca. 24 l/min
- Napojení hadice:
  - cca. 16 l/min
- Průtokový tlak: min. 0,5 bar/doporučeno 1-5 bar
- Provozní tlak:
  - max. 10 bar
- Zkušební tlak:
  - 16 bar
- Doporučená teplota vstupní teplé vody:
  - max. 65° C
- Přípojka vody:
  - studená = označená modrou barvou
  - teplá = označená červenou barvou

**Montážní rozměry viz strana 2****Instalace viz obrázek 1 na straně 9**

-  Potrubí na pitnou vodu před a po instalaci důkladně vypláchněte (postupujte podle EN 806 a 1717).  
Těsnost přípojek zkontrolujte hydraulickým tlakem.
-  Provoz pouze s pitnou vodou.
-  Výrobek je vhodný výhradně k montáži ve vnitřních prostorách!
-  **Pozor!** Instalace v prostorách, které nepromrzají.

**Náhradní díly s objednáacími čísly viz strany 11.**





**Symbole i znaczenie**

-  **Uwaga!** Ostrzeżenie przed szkodami osobowymi i materialnymi.
-  **Uwaga!** Ostrzeżenie przed porażeniem prądem elektrycznym.
-  **Uwaga!** Ostrzeżenie przed szkodami, spowodowanymi przez wodę.
-  Informacja, dobra rada lub odsyłacz
-  Właściwy montaż / kontrola funkcjonowania
-  Niewłaściwy montaż
-  Woda zimna       Woda gorąca
-  Strumień wody       Brak strumienia wody
-  Opcje / Osprzęt

**Dane techniczne**

- Przepływ w przypadku ciśnienia hydraulicznego 3 bar:
  - około 24 l/min
- Przyłącze węża:
  - około 16 l/min
- Ciśnienie hydrauliczne:
  - min. 0,5 bar/zalecane 1-5 bar
- Ciśnienie robocze:
  - maks. 10 bar
- Ciśnienie kontrolne:
  - 16 bar
- Zalecana temperatura wody gorącej na wejściu:
  - maks. 65° C
- Przyłącze wody:
  - zimna = oznaczenie niebieskie
  - gorąca = oznaczenie czerwone

**Wymiary zabudowy, patrz strona 2****Instalacja, patrz rys. 1 na stronie 9**

-  Przed instalacją i po instalacji należy gruntownie przepłukać przewody, prowadzące wodę pitną (należy stosować się do EN 806 i 1717).  
Sprawdzić przyłącza ciśnieniem hydraulicznym w celu potwierdzenia ich szczelności.
-  Możliwa eksploatacja w instalacji wody, zapewniającej jakość typową dla wody pitnej.
-  Produkt przeznaczony jest wyłącznie do montażu wewnątrz budynków!
-  **Uwaga!** Instalacja wyłącznie w pomieszczeniach, w których temperatura nie spada poniżej zera.

**Części zamienne z numerami zamówienia, patrz strona 11.**



**DE** Kombinationen

**FR** Combinaisons

**CS** Kombinace

**EN** Combinations

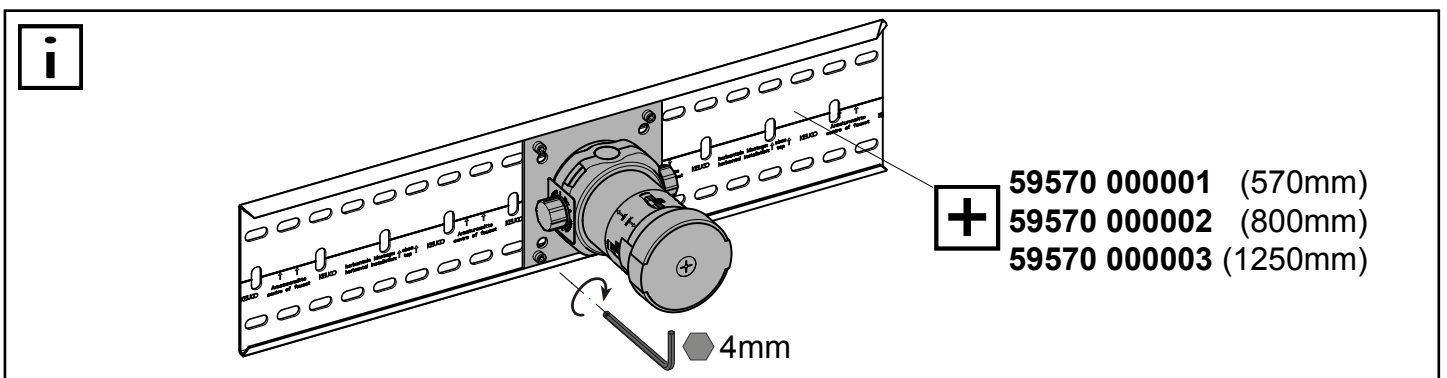
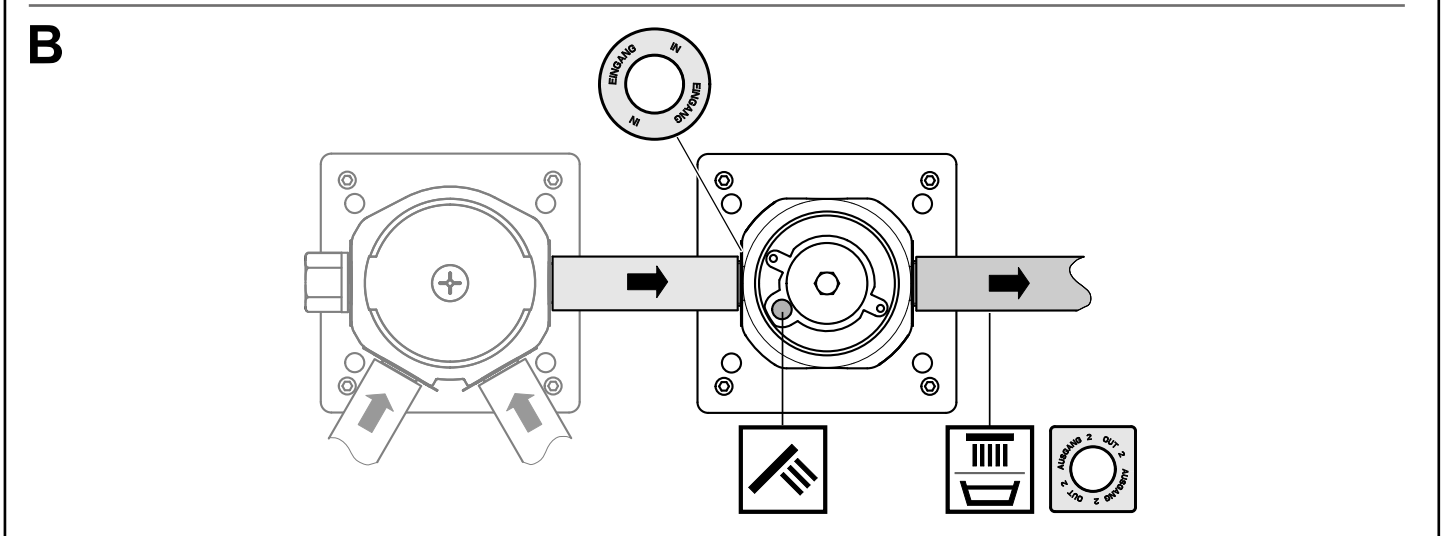
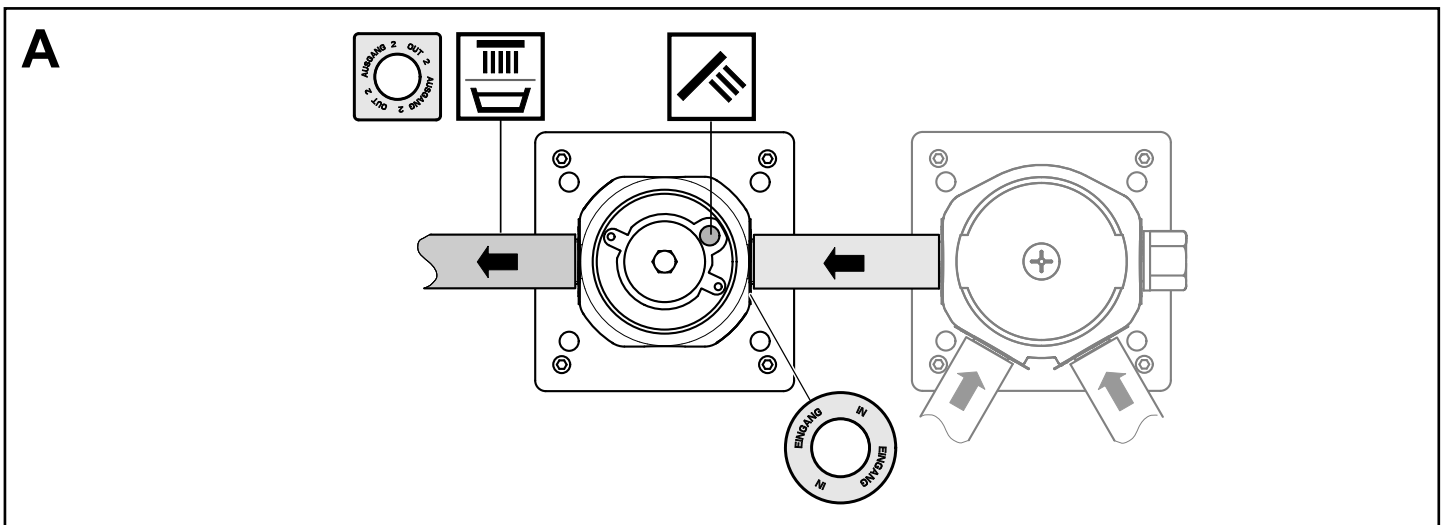
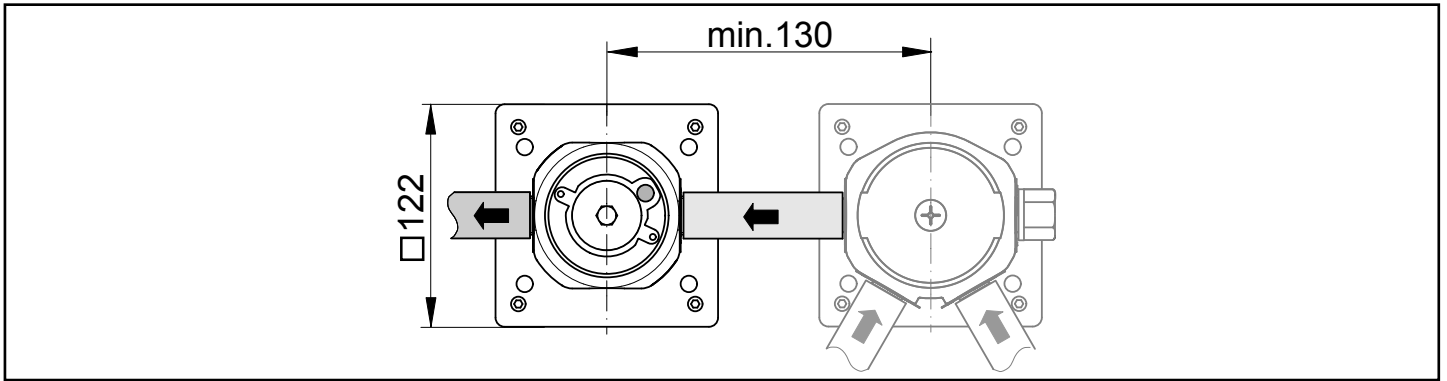
**IT** Combinazioni

**PL** Kombinacje

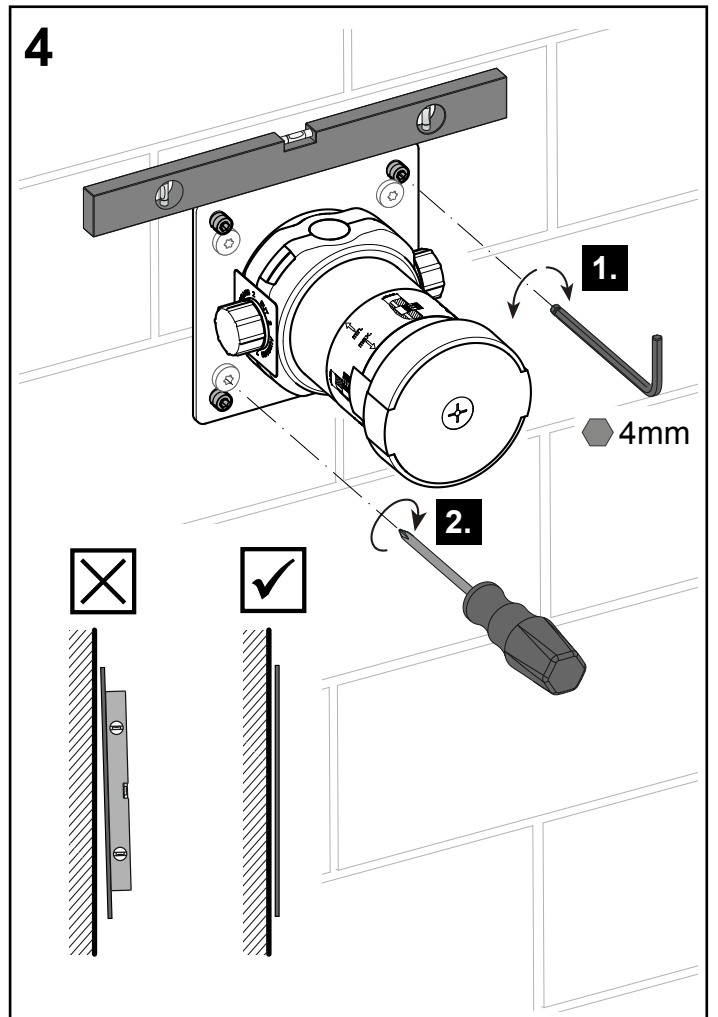
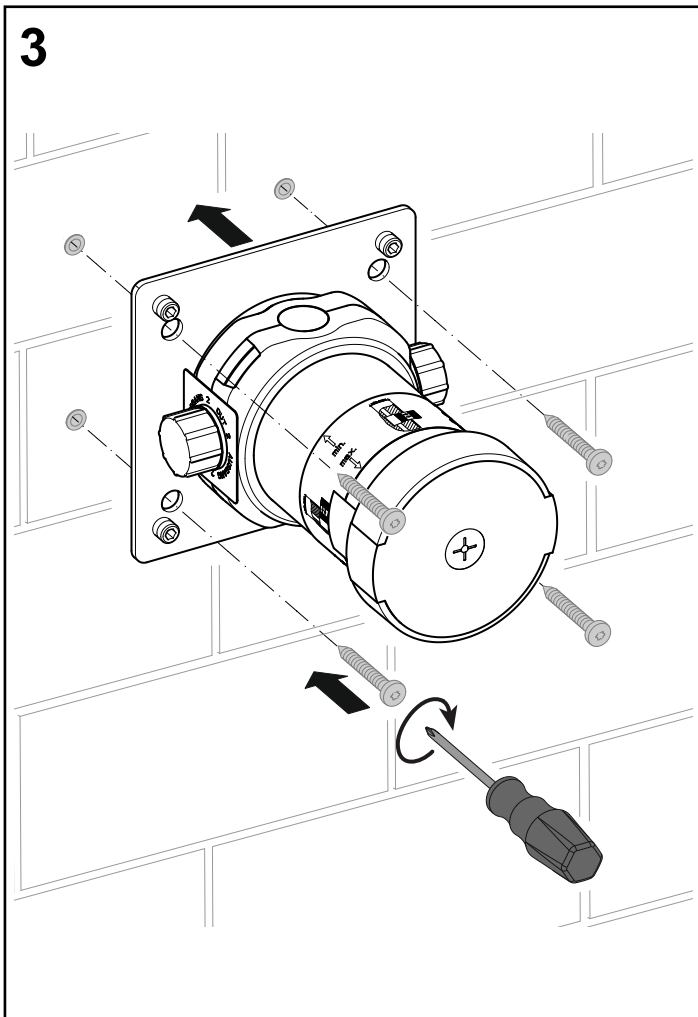
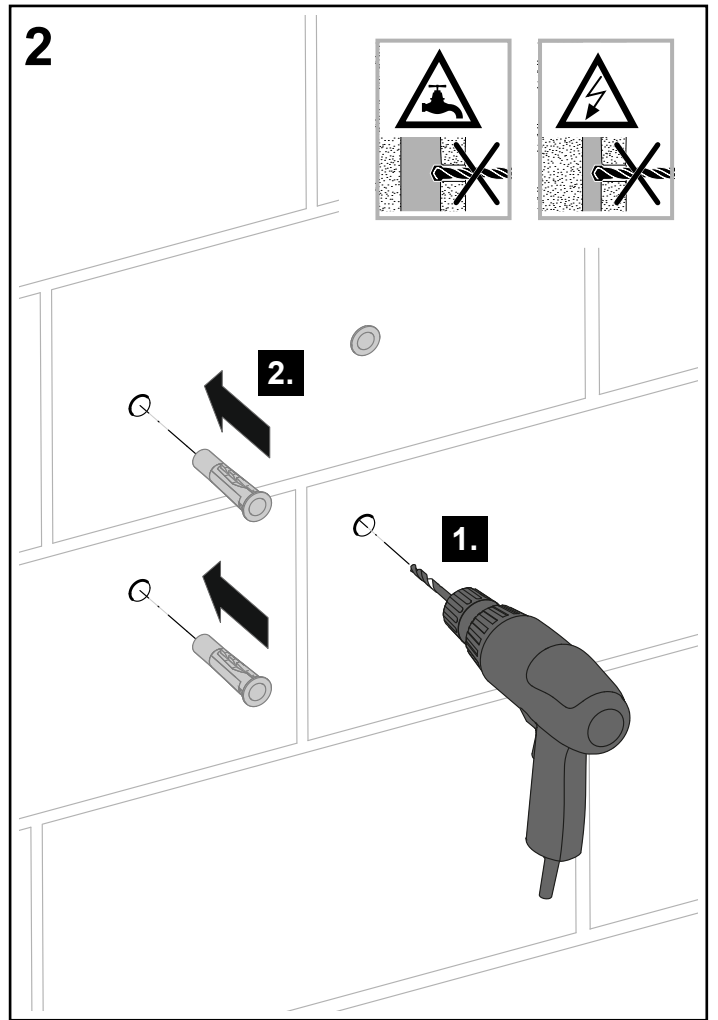
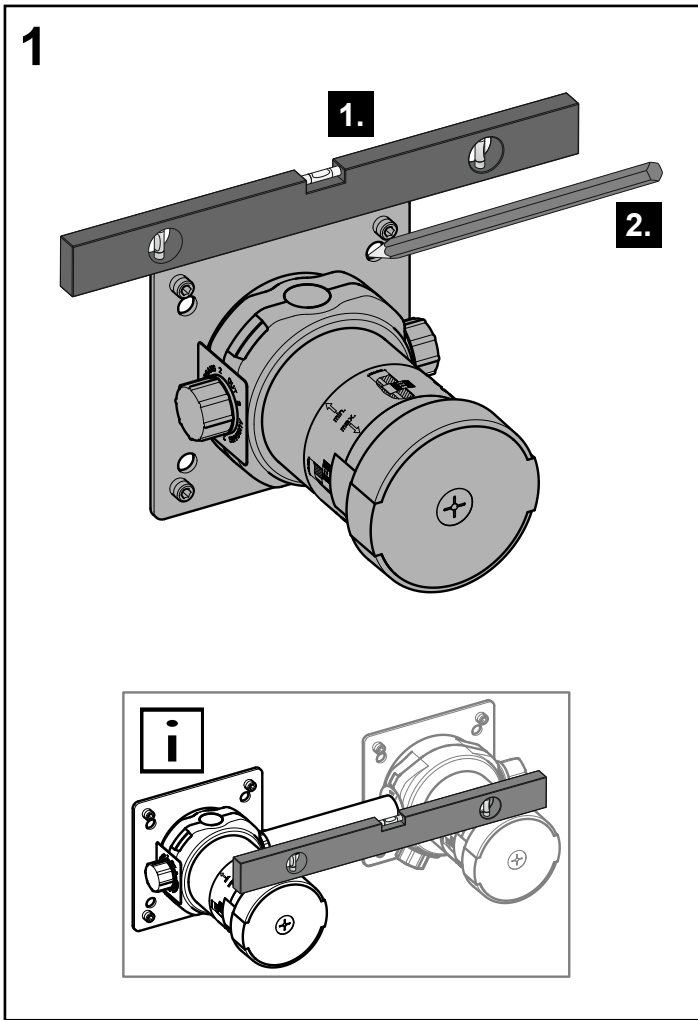
**ES** Combinaciones

**NL** Combinaties

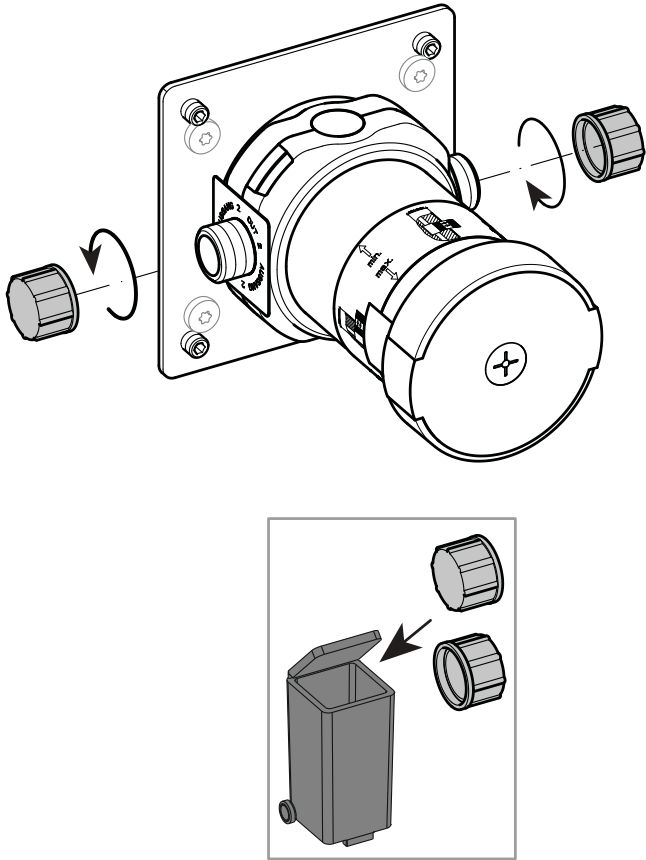
**RU** Комбинации



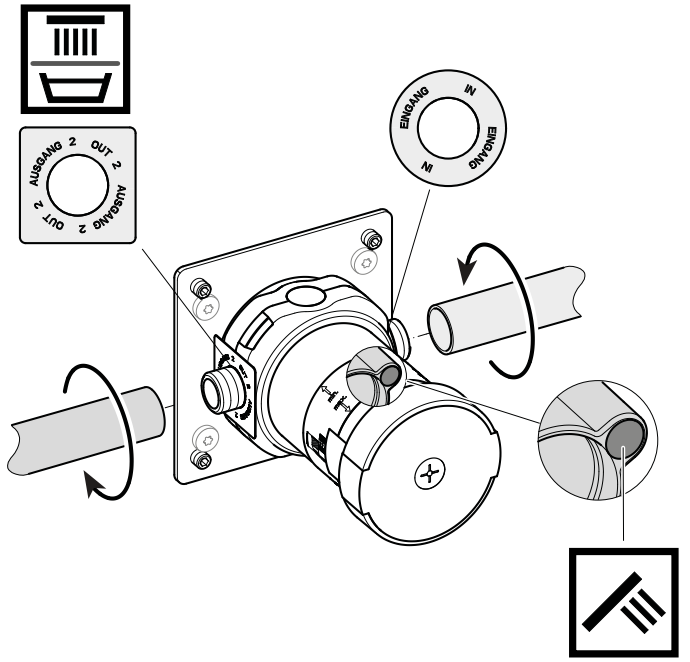




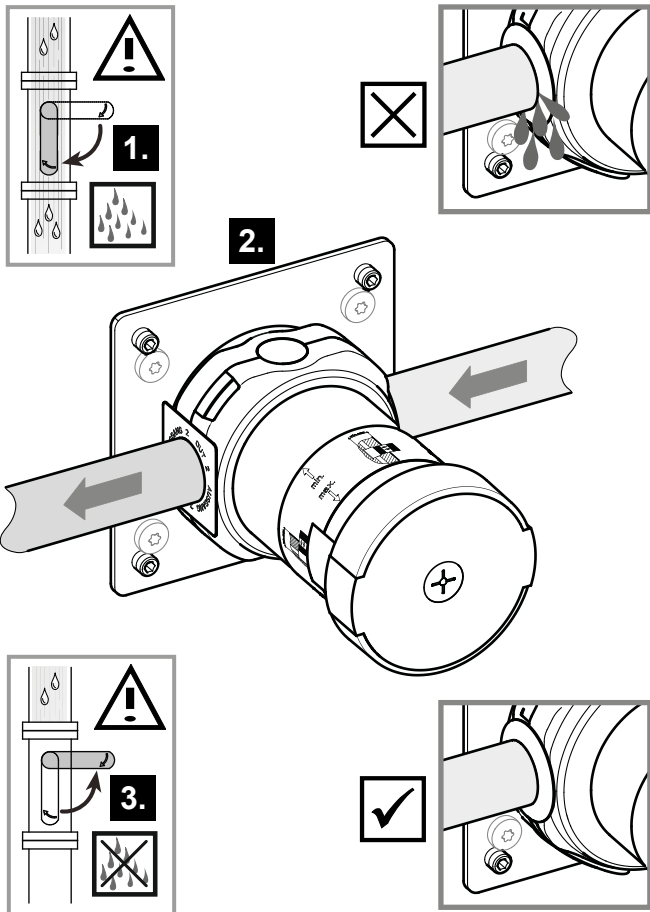
5



6

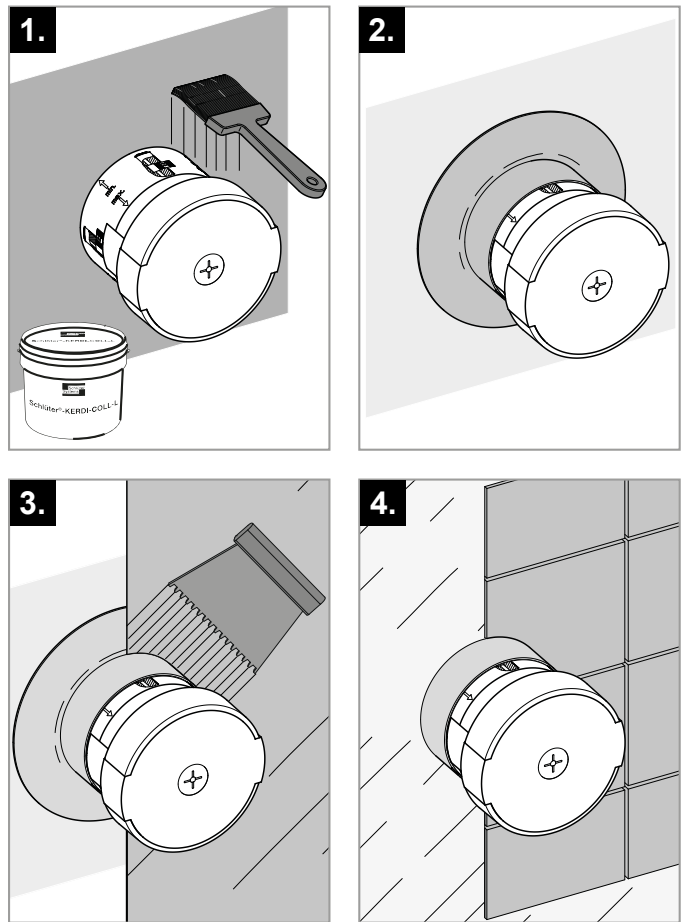


7



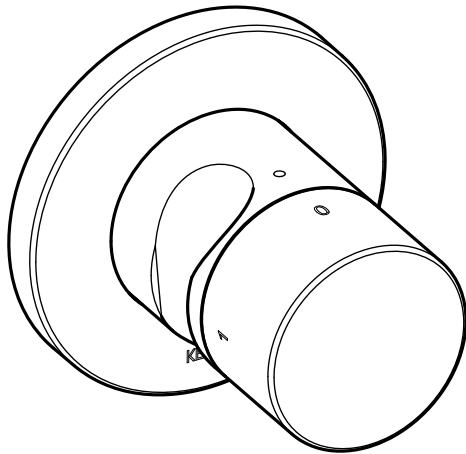
8

DIN 18534

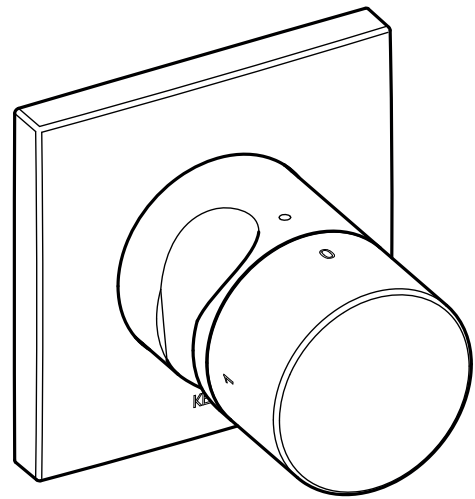




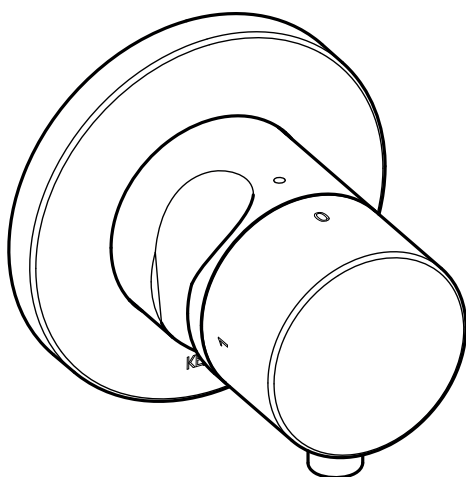


**DE** Montageanleitung**EN** Mounting instruction**ES** Instrucciones de instalación**FR** Instructions d'installation**IT** Istruzioni per l'installazione**NL** Montagehandleiding**CS** Návod k instalaci**PL** Instrukcja montażu**RU** Инструкция по монтажу

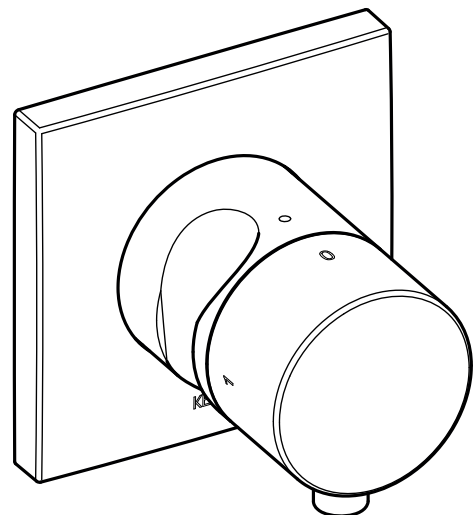
59557 010201    59557 030201  
 59557 050201    59557 070201  
 59557 130201    59557 170201  
 59557 370201



59557 010202    59557 030202  
 59557 050202    59557 070202  
 59557 130202    59557 170202  
 59557 370202



59557 011201    59557 031201  
 59557 051201    59557 071201  
 59557 131201    59557 171201  
 59557 371201



59557 011202    59557 031202  
 59557 051202    59557 071202  
 59557 131202    59557 171202  
 59557 371202

**DE** Einbaumaße

**FR** Cotes de montage

**CS** Montážní rozměry

**EN** Mounting dimensions

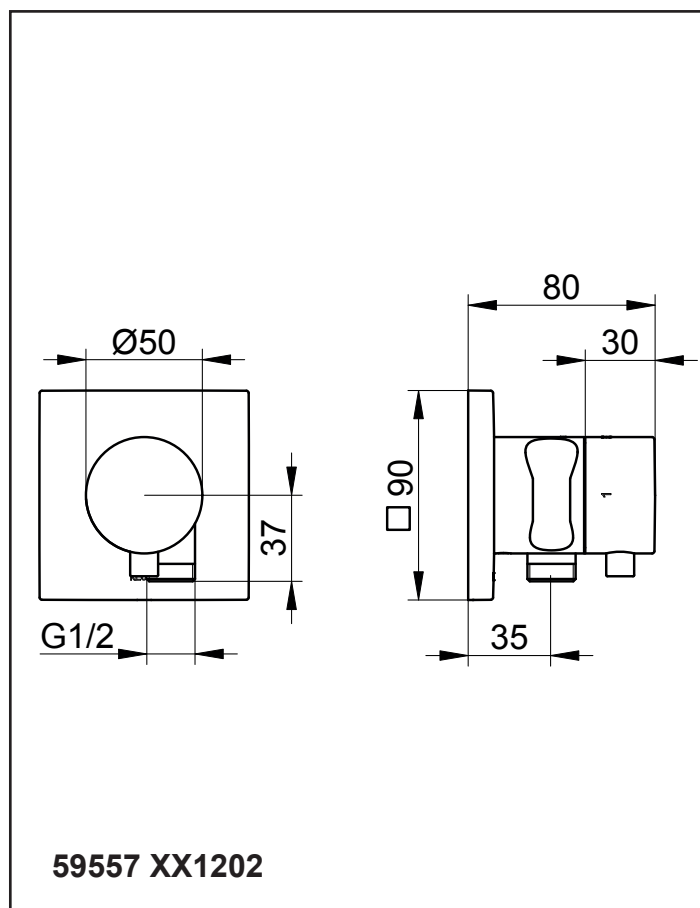
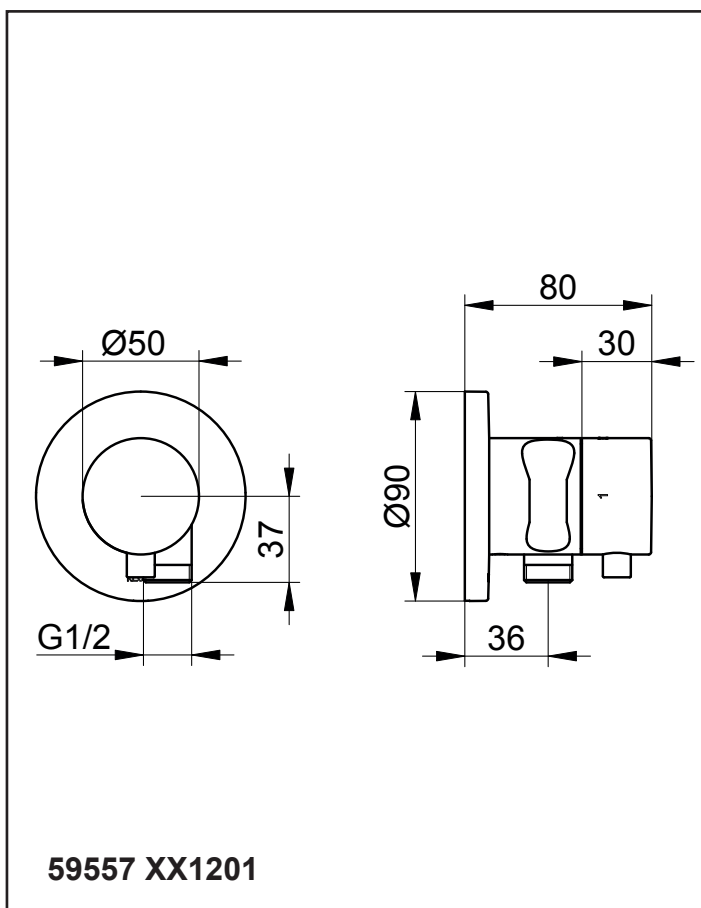
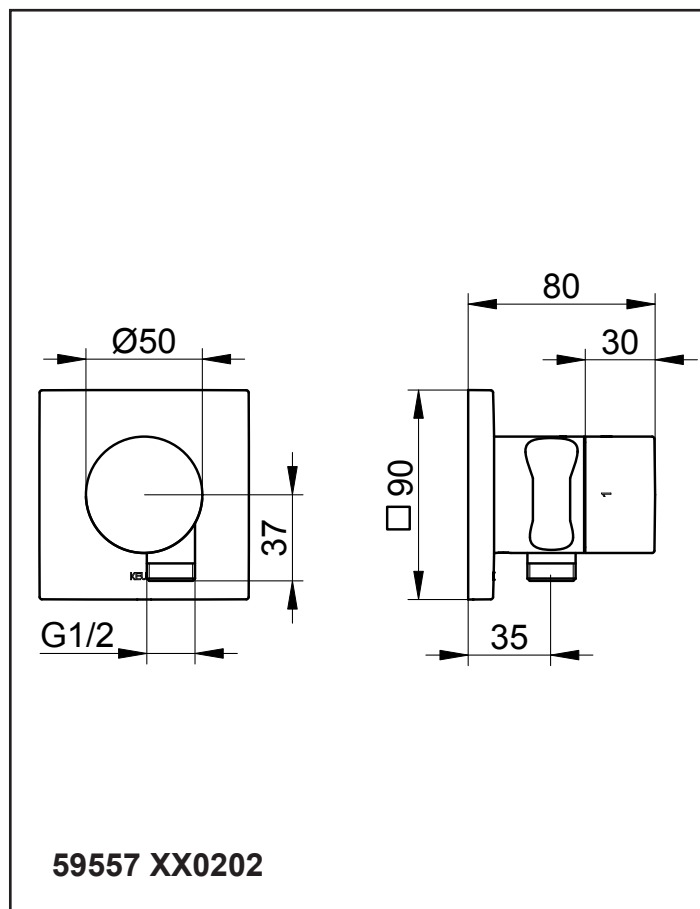
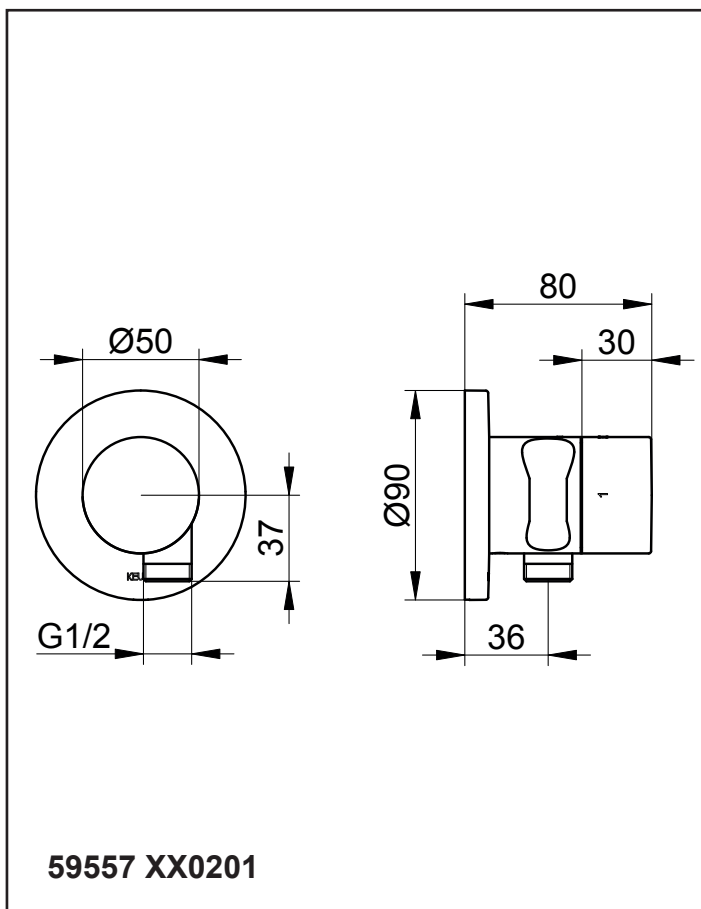
**IT** Ingombro


**PL** Wymiary montażowe


**ES** Dimensiones de montaje

**NL** Montageafmetingen











**RU** Монтажные размеры













 Diese Anleitung ist für den Installateur zur Montage sowie für den Nutzer zur Bedienung und Wartung des Produktes. Bitte nach der Installation an den Nutzer zur Verwahrung weitergeben.

 These instructions are for both the installer for installation and the user for operation and maintenance of the product. After installation, please hand them over to the user to keep.

**Symbole und Bedeutung**

-  **Achtung!** Warnung vor Personen- oder Sachschaden.
-  Hinweis, Tipp oder Verweis
-  Korrekte Montage/Funktionsprüfung
-  Falsche Montage
-  Montagedetail beachten
-  Kaltwasser       Warmwasser
-  Wasserfluss       Kein Wasserfluss
-  Optional/Zubehör

**Symbols and explanations**

-  **Attention!** Warning against bodily injury or damage to property.
-  Note, tip or reference
-  Correct installation/test of functionality
-  Incorrect installation
-  Observe installation details
-  Cold water       Hot water
-  Water flow       No water flow
-  Optional/accessories

**Technische Daten**

Durchfluss bei 3 bar Fließdruck  
– Umstellventil: ca. 22 l/min  
– Schlauchanschluss: ca. 13 l/min


**Technical specifications**

Flow at 3 bar pressure  
– Diverter valve: approx. 22 l/min  
– Wall outlet for shower hose: approx. 13 l/min


**Einbaumaße**, siehe Seite 2

**Installation dimensions**, refer to page 2

**Installation**, siehe ab Bild 1 auf Seite 8

 Nur neutral vernetzendes Silikon verwenden.

**Installation**, refer to picture 1 on page 8

 Use only neutrally netting silicone.

**Bedienung**, siehe Bild 11 auf Seite 10

**Operation**, refer to picture 11 on page 10

**Wartung**, siehe Bild 12 auf Seite 10


Montage in umgekehrter Reihenfolge.  
– Anzugsmoment Kartuschenmutter: 20-30 Nm


**Servicing**, refer to picture 12 on page 10

Assemble in reverse order.  
– Cartridge nut torque: 20-30 Nm

**Ersatzteile mit Bestellnummern**, siehe Seite 11

**For spare parts with order numbers**, refer to page 11

 Hinweise zur Gewährleistung und Pflege sind dem beiliegendem **Pflege- und Garantiepass** zu entnehmen.

 For warranty and care information please refer to the attached **warranty and care instructions**.







Il presente manuale è indirizzato agli installatori per il montaggio nonché agli utilizzatori per l'uso e la manutenzione del prodotto. Consegnarlo all'utilizzatore dopo l'installazione affinché lo custodisca.

### Simboli e significato



**Attenzione!** Pericolo di lesioni o danni materiali.



Avvertenza, consiglio o rimando



Montaggio corretto/verifica del funzionamento



Montaggio errato



Prestare attenzione al dettaglio di montaggio



Acqua fredda



Acqua calda



Flusso d'acqua



Nessun flusso d'acqua



Opzionale/accessorio

### Dati tecnici

Portata con pressione di flusso di 3 bar

- Deviatore: circa 22 l/min
- Allacciamento tubo flessibile: circa 13 l/min

**Ingombro**, vedi pagina 2

**Installazione**, vedi dalla figura 1 a pagina 8



Utilizzare solo silicone neutro.

**Uso**, vedi figura 11 a pagina 10

**Manutenzione**, vedi figura 12 a pagina 10

- Eeguire il montaggio in ordine inverso.
- Coppia del dado della cartuccia: 20-30 Nm

**Ricambi con numero d'ordine**, vedi pagina 11



Indicazioni relative alla garanzia e al trattamento vanno desunte dalla **scheda allegata**.



Deze handleiding is bestemd voor zowel de installateur voor de montage alsook voor de gebruiker voor het gebruik en het onderhoud van het product. Gelieve na de installatie door te geven aan de gebruiker om te bewaren.

### Symbolen en betekenis



**Opgepast!** Gevaar voor letsel of schade.



Opmerking, tip of referentie



Correcte montage/werkingstest



Verkeerde montage



Montagedetails in acht nemen



Koud water



Heet water



Waterstroom



Geen waterstroom



Optioneel/toebehoren

### Technische gegevens

Doorstroming bij 3 bar stromingsdruk:

- Omstelling: ca. 22 l/min
- Slangaansluiting: ca. 13 l/min

**Inbouwafmetingen**, zie pagina 2

**Installatie**, zie vanaf afbeelding 1 op pagina 8



Uitsluitend neutraal vernette siliconen gebruiken.

**Gebruik**, zie afbeelding 11 op pagina 10


**Onderhoud**, zie afbeelding 12 op pagina 10

- Montage in omgekeerde volgorde.
- Aandraaimoment moer voor cartouche: 20-30 Nm










**Wisselstukken met bestelnummers**, zie pagina 11



Instructies voor de waarborg en het onderhoud vindt u in de meegeleverde **Onderhouds- en garantietaart**.

 Tento návod slouží instalatérům při montáži a uživatelům při obsluze a údržbě produktu. Po nainstalování ho předejte uživateli, aby si ho mohl uschovat.


**Symbole a význam**

-  **Pozor!** Výstraha před zraněním a věcnými škodami.
-  Upozornění, tip nebo odkaz
-  Správná montáž / kontrola funkčnosti
-  Nesprávná montáž
-  Při montáži dbejte na tento detail
-  Studená voda
-  Teplá voda
-  Průtok vody
-  Žádný průtok vody
-  Volitelná výbava / příslušenství

**Technické údaje**

- Průtok při průtokovém tlaku 3 bary
- Přepínací: cca. 22 l/min
  - Napojení hadice: cca. 13 l/min


**Montážní rozměry** viz strana 2**Instalace** viz obrázek 1 na straně 8


 Používejte pouze neutrální silikon.

**Obsluha** viz obrázek 11 na straně 10**Údržba** viz obrázek 12 na straně 10



- Montáž probíhá v obráceném pořadí.
- Utahovací moment matice kartuše: 20-30 Nm

**Náhradní díly s objednáacími čísly** viz strany 11

 Pokyny týkající se záruky a péče najdete v přiloženém **Návodu k údržbě a záručním listu**.

 Instrukcja przeznaczona jest dla instalatora, zapewniając pomoc w zakresie montażu oraz dla użytkownika, informując go o sposobie obsługi i konserwacji produktu. Po instalacji należy przekazać instrukcję użytkownikowi, aby ją u siebie przechowywał.


**Symbole i znaczenie**

-  **Uwaga!** Ostrzeżenie przed szkodami osobowymi i materialnymi.
-  Informacja, dobra rada lub odsyłacz
-  Właściwy montaż / kontrola funkcjonowania
-  Niewłaściwy montaż
-  Należy stosować się do danych, dotyczących montażu
-  Woda zimna
-  Woda gorąca
-  Strumień wody
-  Brak strumienia wody
-  Opcje / Osprzęt

**Dane techniczne**

- Przepływ w przypadku ciśnienia hydraulicznego 3 bar
- Opornikami: około 22 l/min
  - Przyłącze kątowe węża: około 13 l/min


**Wymiary zabudowy**, patrz strona 2**Instalacja**, patrz rys. 1 na stronie 8

 Należy wykorzystywać wyłącznie silikon, ulegający naturalnemu usieciowaniu.

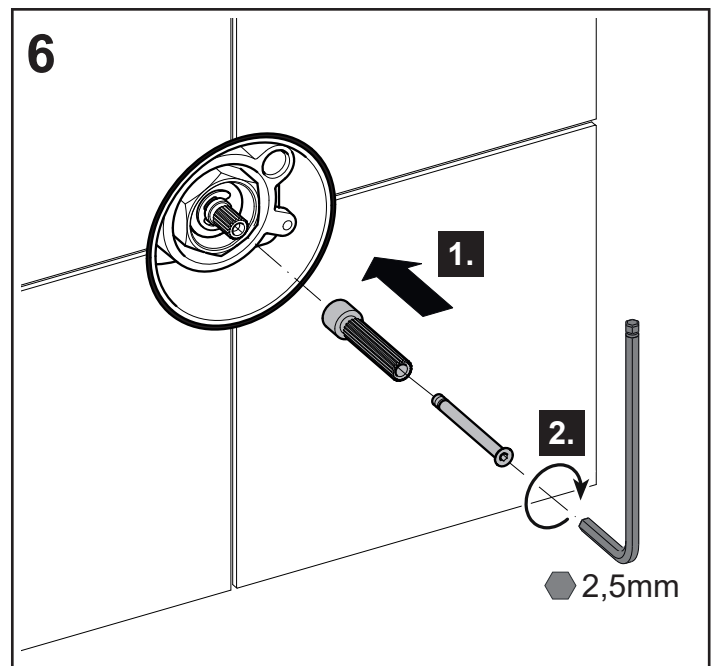
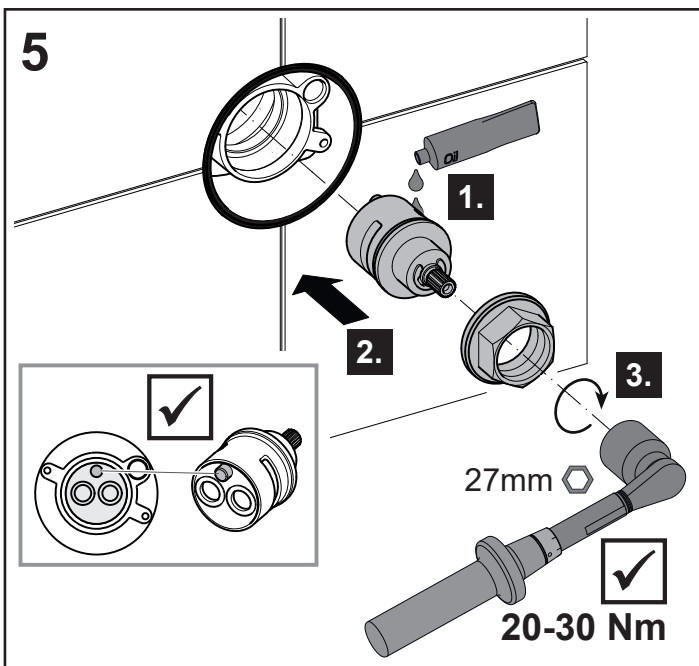
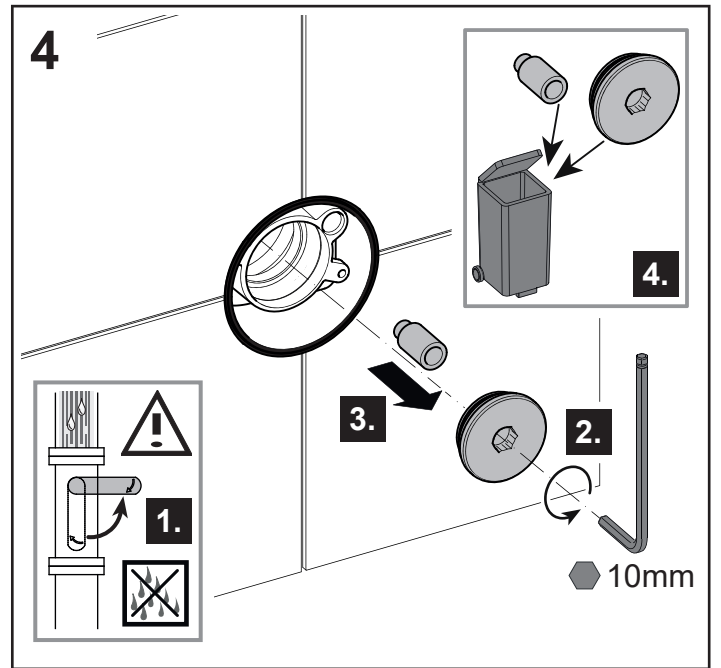
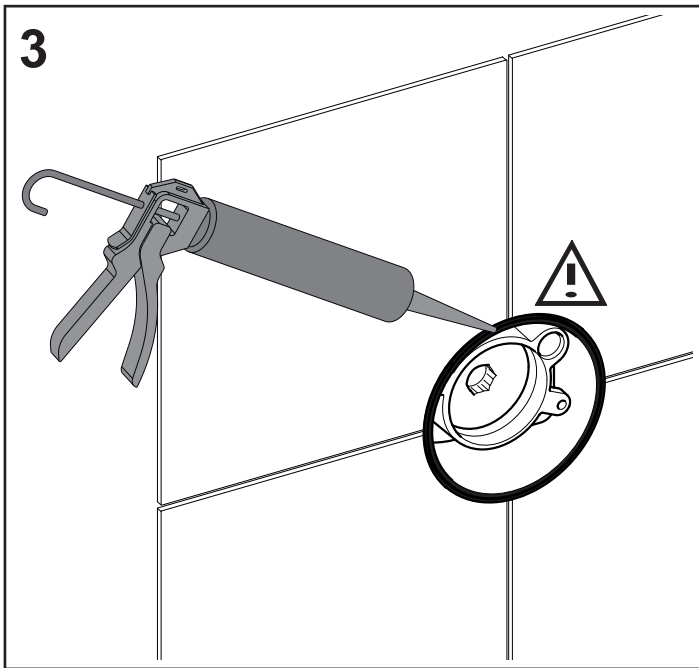
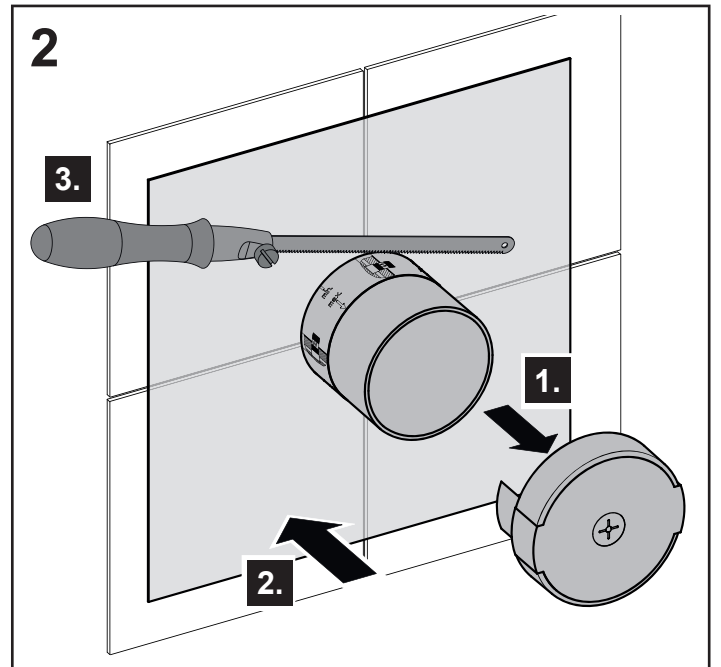
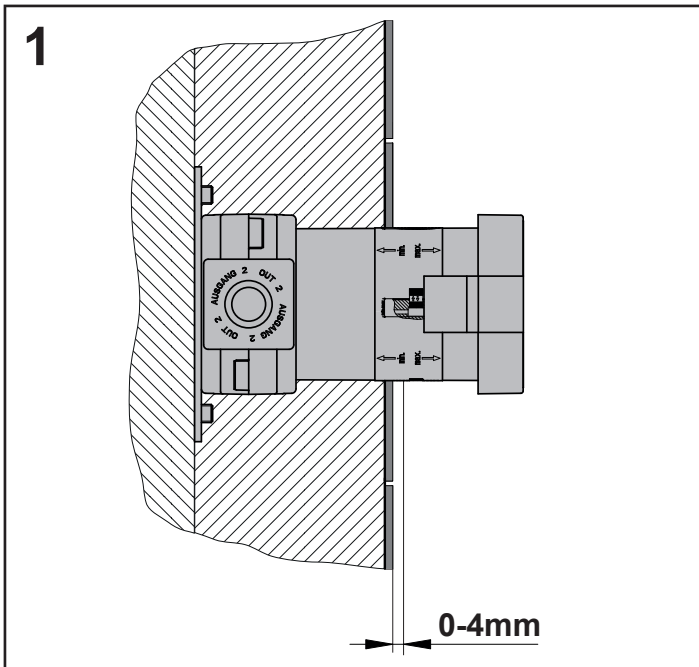
**Obsługa**, patrz rys. 11 na stronie 10**Konserwacja**, patrz rys. 12 na stronie 10

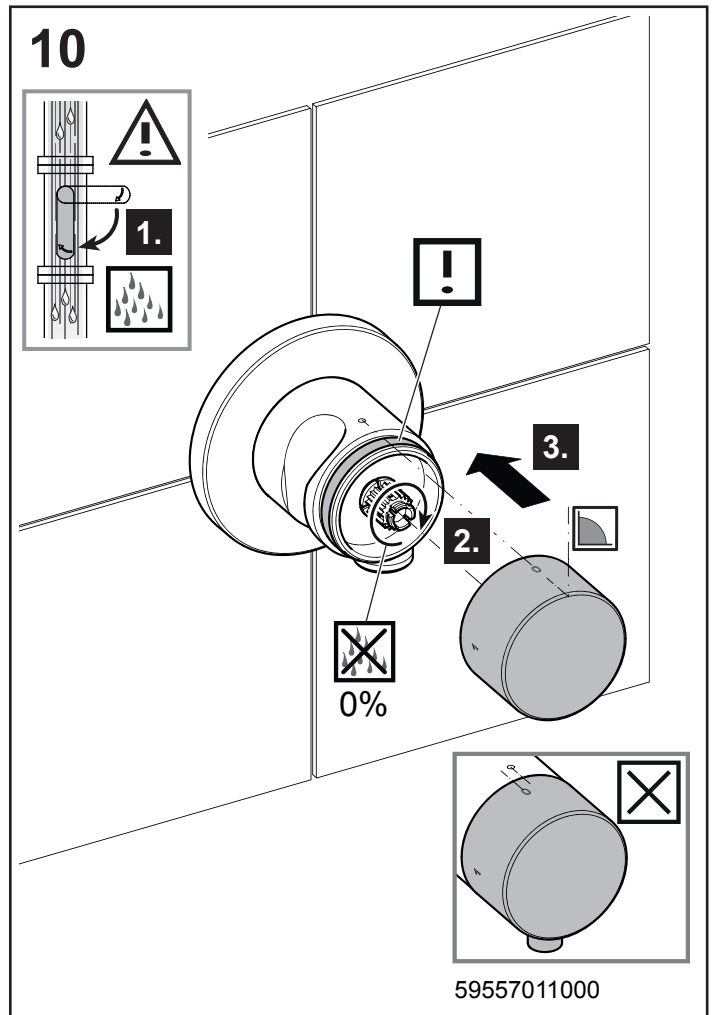
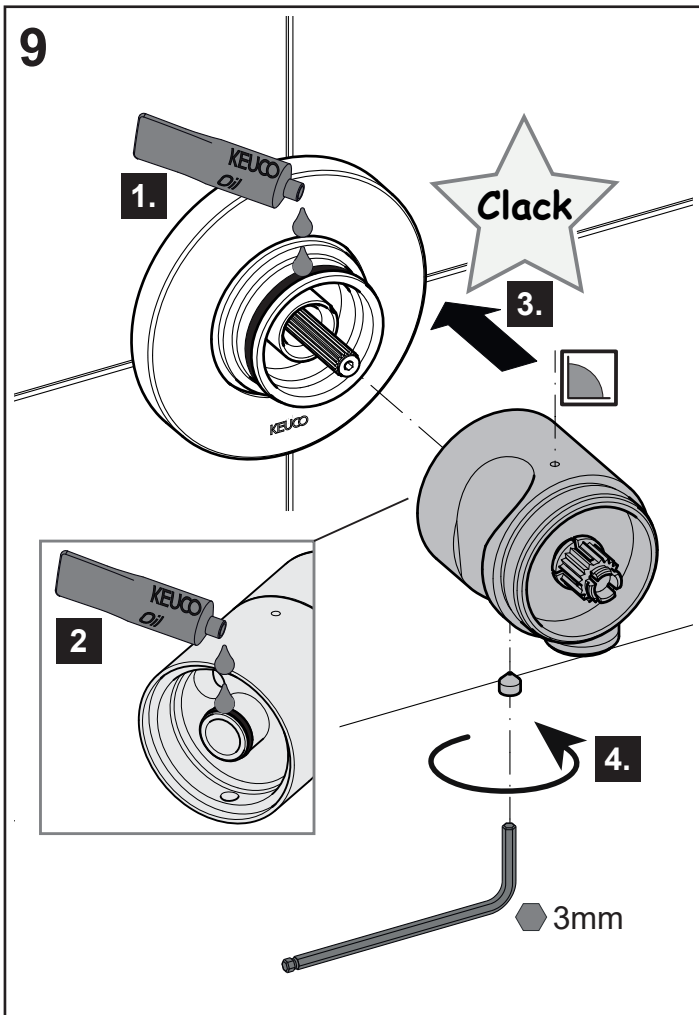
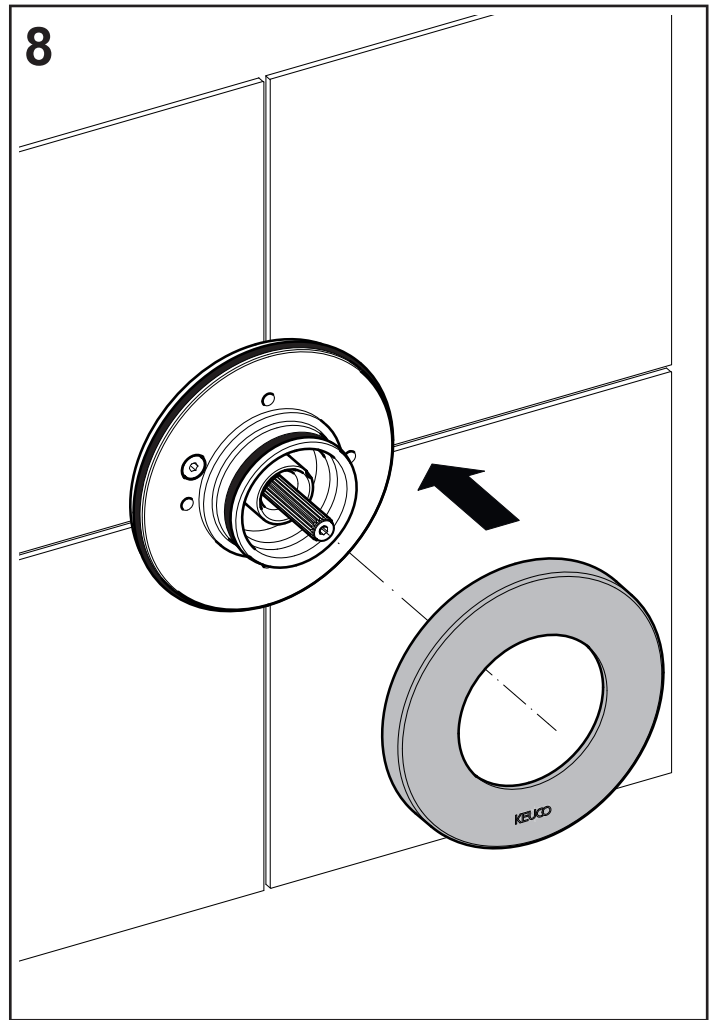
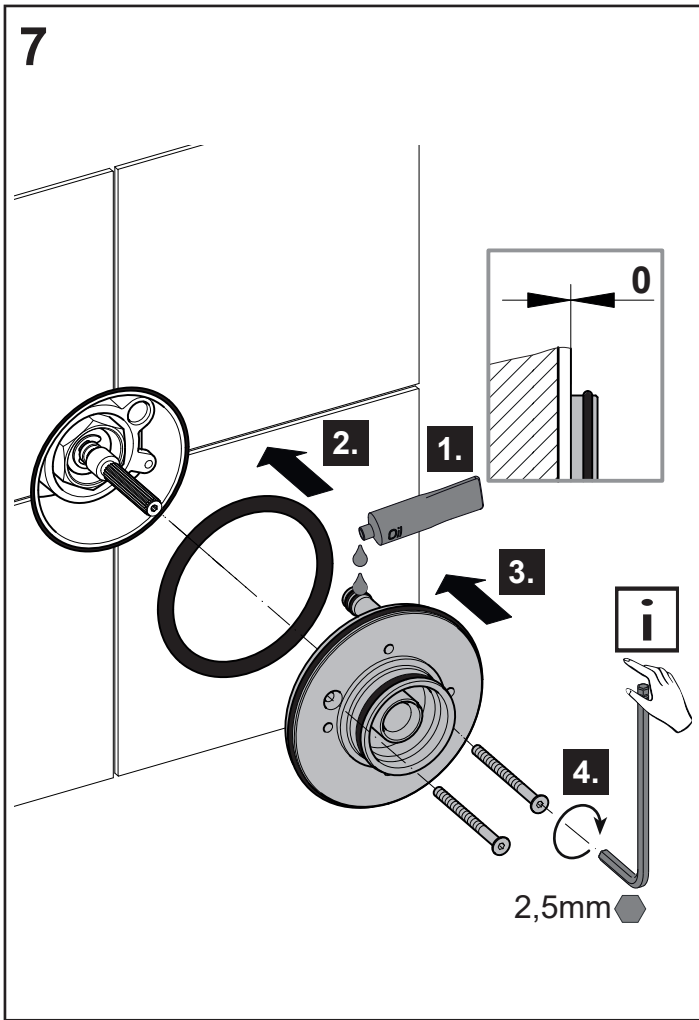
- Montaż w odwrotnej kolejności.
- Moment obrotowy dokręcenia nakrętki głowicy: 20-30 Nm

**Części zamienne z numerami zamówienia**, patrz strona 11

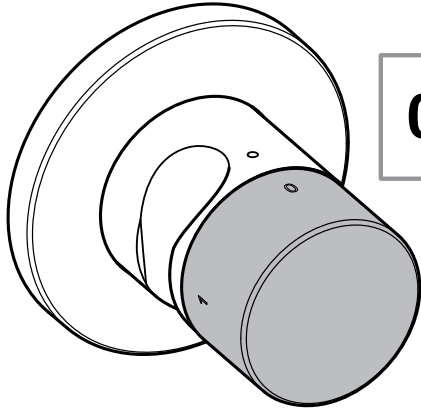
 Informacje dotyczące gwarancji dostępne są w dołączonej **karcie pielęgnacyjno-gwarancyjnej**.



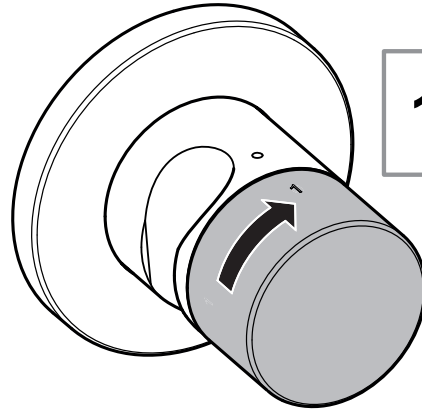





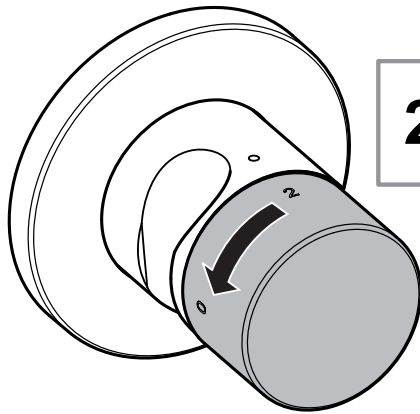
11




0  0%

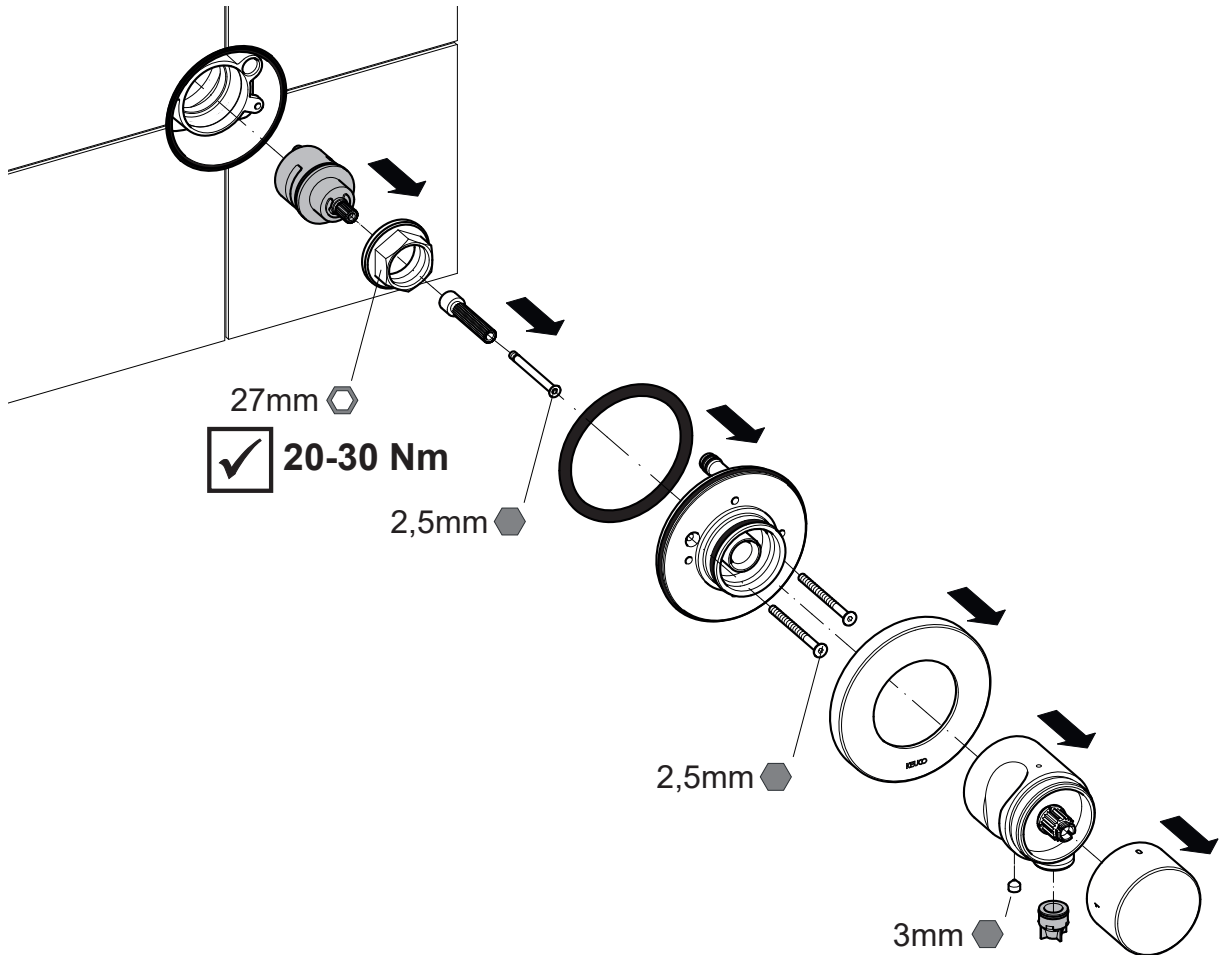


1  100%



2  100%

12



**DE** Ersatzteile

**FR** Pièces de rechange

**CS** Náhradní díly

**EN** Spare parts

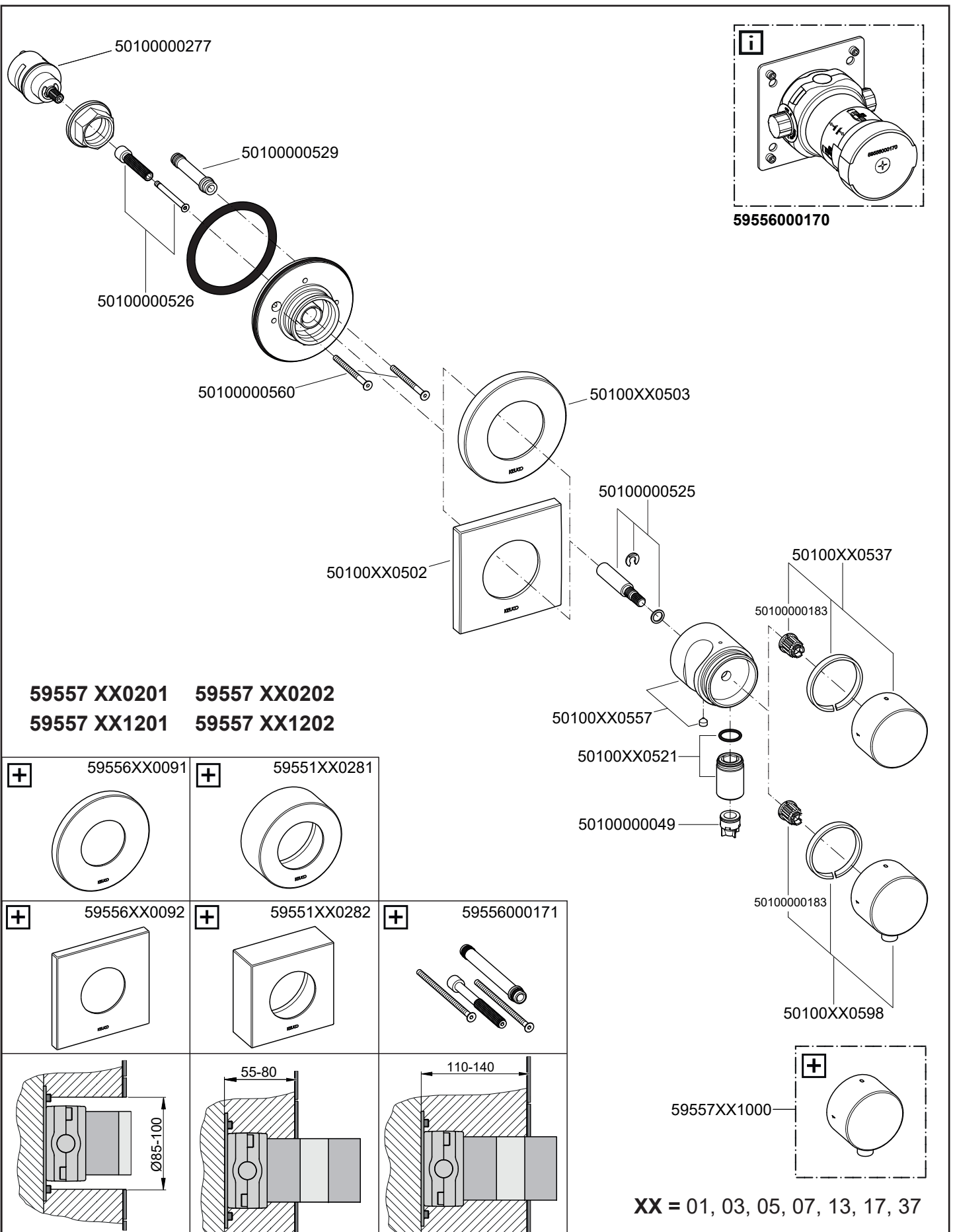
**IT** Ricambi

**PL** Części zamienne

**ES** Piezas de recambio

**NL** Reserveonderdelen

**RU** Запчасти







**DE** Montageanleitung

**NL** Montagehandleiding

**EN** Mounting instruction

**CS** Návod k instalaci

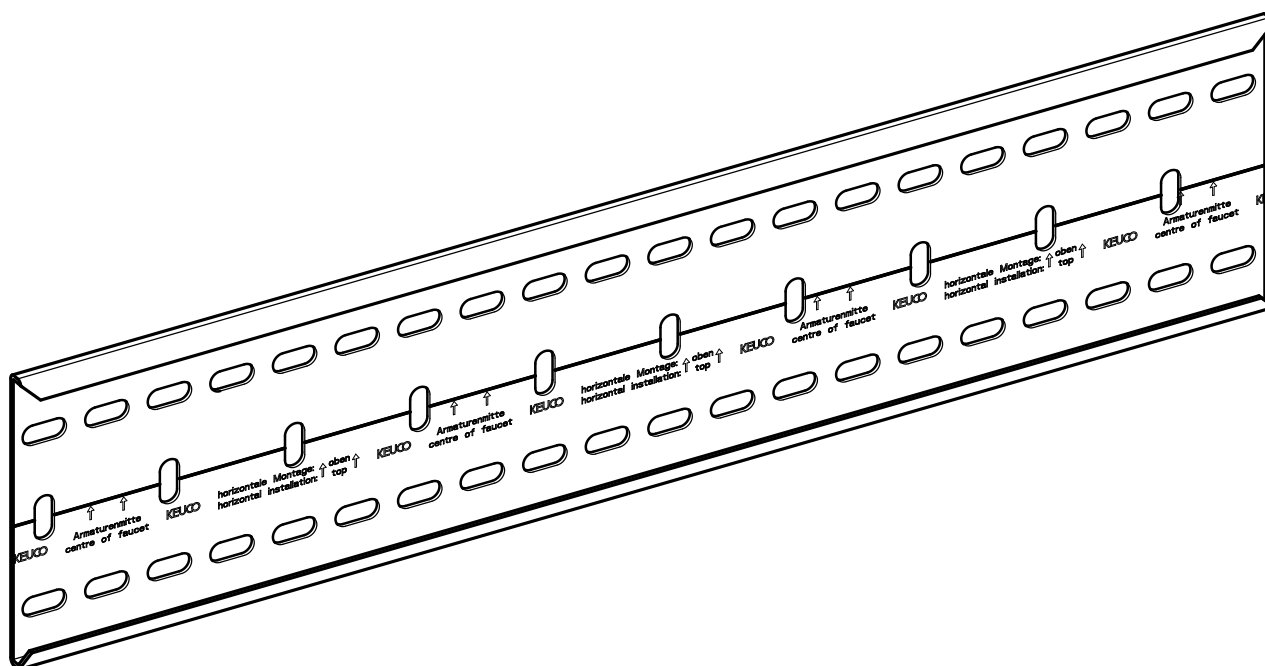
**ES** Instrucciones de instalación

**PL** Instrukcja montażu

**FR** Instructions d'installation

**RU** Инструкция по монтажу

**IT** Istruzioni per l'installazione



**59570 00001** (570 mm)  
**59570 00001** (798 mm)  
**59570 00001** (1254 mm)



