

Spurlos wieder  
entfernbar -  
Empfohlen auch für  
Mietwohnungen



Fiberglas

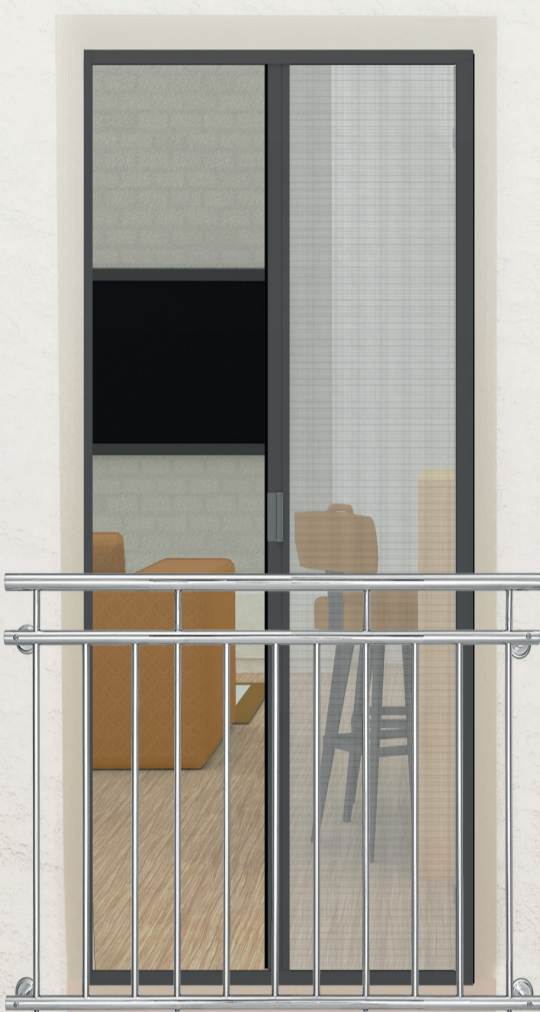
**i** ? ? ?  
  
**i**

DE [www.hornbach.de](http://www.hornbach.de)  
 AT [www.hornbach.at](http://www.hornbach.at)  
 LU [www.hornbach.lu](http://www.hornbach.lu)  
 CH [www.hornbach.ch](http://www.hornbach.ch)  
 NL [www.hornbach.nl](http://www.hornbach.nl)  
 CZ [www.hornbach.cz](http://www.hornbach.cz)  
 SK [www.hornbach.sk](http://www.hornbach.sk)  
 RO [www.hornbach.ro](http://www.hornbach.ro)

min. 2h **2x**

39mm

home  
protect



## Klemmtechnik



## Stoppt an jeder Stelle



## Platzsparend



## DE Alu-Rollo für Türen

- Klemmanbringung ohne Bohren und Schrauben am Mauerwerk möglich, empfohlen für Mietwohnungen
- Stoppt an jeder beliebigen Stelle wie ein Plissee - bei bester Durchsicht, wie bei einem Rollo
- Platzsparend, ideal für kleine Balkone oder Terrassen, da kein Schwenkbereich

## F Store moustiquaire enroulable pour portes

- Montage de serrage sans visser ni percer les murs, Recommandé pour les maisons de location
- S'arrête à n'importe quel endroit comme un store plissé - avec la meilleure vue, comme un store à enrouleur
- Idéal pour les balcons et terrasses, porte ne détourne pas

## I Zanzariera a rullo avvolgimento orizzontale

- Morsetto di installazione senza foratura / viti nella parete la murata, Consigliato per appartamenti d'affitto
- Si ferma in qualsiasi punto come una tenda plissettata - con la migliore visuale, come una tenda a rullo
- Salvaspazio, ideale per piccoli balconi o terrazze, porta non agitando

## NL Deurrolhor

- Klemmontage mogelijk: zonder boren en schroeven op het metselwerk, geschikt voor huurappartementen
- Stopt op elk punt - met het beste zicht, zoals een rolgordijn
- Ruimtebesparend, ideaal voor kleine balkons of terrassen, er is geen zwenkbereik

## S Rullgardin för dörr i aluminium

- Klämmontering gör att borning och skruvar inte behövs, rekommenderas för hyreslägenheter
- Kan stanna på önskad nivå
- Tar liten plats, perfekt för små balkonger och terrasser

## CZ Dveřní roleta proti hmyzu v hliníkovém rámu

- Snadná montáž bez vrtání a šroubování do zdi pomocí spojky, vhodné do pronajatých bytů
- Zastává se v požadovaném místě jako roleta - s vysokou průhledností jako roleta
- Úspora místa, ideálně pro malé balkóny nebo terasy, bez výkyvného otevírání

## SK Dverová roleta proti hmyzu v hliníkovom ráme

- Jednoduchá montáž bez vrtania a skrútkovania do steny pomocou spojky, vhodné do prenajatých bytov
- Systém automatu: zastaví sa v požadovanej miestnej ako roleta - s vysokou priehľadnosťou ako roleta
- Úspora miesta, ideálne pre malé balkóny alebo terasy, bez výkyvného otvárania

## RO Rulou aluminiu pentru uși

- Montare cu cleme, fără foraj și șuruburi pe zidărie, recomandată pentru apartamente
- Se oprește în orice punct ca un plissee - cu cea mai bună vizibilitate
- Economisirea spațiului, ideal pentru balconisarea spațiilor, ideal pentru a evita o gamă pivotantă

## EN Roller blind for doors

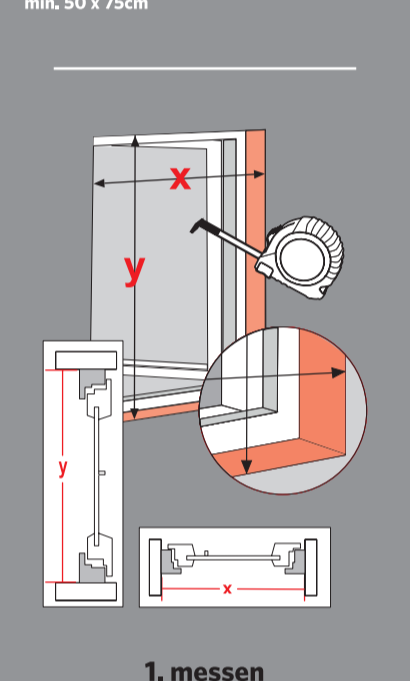
- Clamp mounting possible without drilling and screwing on the masonry, recommended for rental apartments
- Stops at any point like a pleated blind - with the best visibility, like a roller blind
- Space saving, ideal for small balconies or terraces, where there is no swivel range

**max. Bausatzgröße**  
 taille max. du kit  
 dimensione massima del kit  
 max. grootte  
 max. storlek  
 max. velikost soupravy  
 max. veľkosť súpravy  
 dimensiunea maximă a setului  
 max. size of the assembly kit

max. 150 x 220cm  
 min. 50 x 75cm

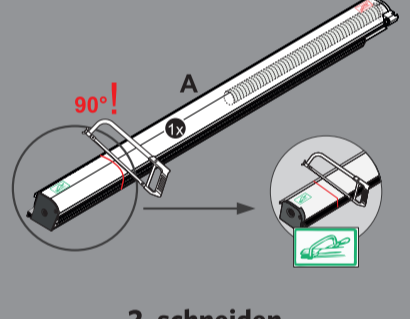
**max. Maueröffnung**  
 ouverture max. du mur  
 apertura massima della parete  
 max. muuropening  
 max. vāggöppning  
 max. otvor ve stěně  
 max. otvor v stene  
 deschidere max. a peretelui  
 max. wall opening  
 max. wall opening

max. 150 x 220cm  
 min. 50 x 75cm



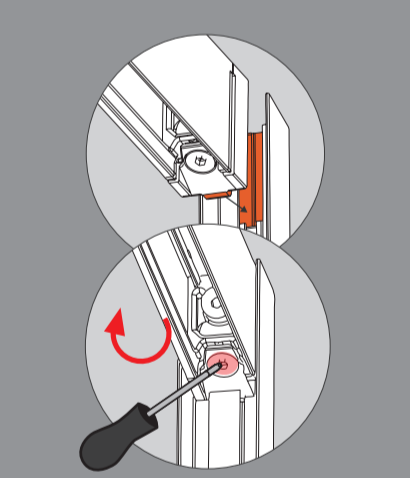
### 1. messen

mesurer      měření  
 misurare      meranie  
 meten      dimensiune  
 åtgärd      measuring



### 2. schneiden

couper      stříhání  
 tagliare      strihání  
 knippen      tăiat  
 klippa      cutting



### 3. montieren

monter      montování  
 montare      montovanie  
 monteren      montaj  
 montera      mounting

**CE**

24

easy life GmbH  
 Industriestraße 5  
 D-91583 Schillingsfürst

easy life

Artikel-ID: 580-3522

DOP\_580-3520,580-3522  
[www.easy-life.de/kontakt/datenschutz-copy](http://www.easy-life.de/kontakt/datenschutz-copy)

**Widerstand gegenüber Windlasten**  
 Résistance aux charges de vent  
 Resistenza ai carichi del vento  
 Weerstand tegen windbelasting  
 Motståndskraft mot vindlaster  
 Odolnost proti zatížení větrem  
 Odolnosť proti zafixovaniu vetrom  
 Rezistența la vânt  
 Resistance to wind loads

EN 13561:2015 / AC:2016

DE: Insektenschutzgitter für den Außenbereich von Gebäuden F: Moustiquaires pour l'extérieur des bâtiments I: Zanzariera per l'esterno degli edifici NL: Insectenhorren voor de buitenkant van gebouwen. S: Insektsnät för utsidan av byggnader CZ: Síť proti hmyzu pro exteriér budov SK: Sieť proti hmyzu pre exteriér budov RO: Plase împotriva insectelor pentru exteriorul clădirilor EN: Insect screens for the exterior of buildings

DE: Insektenschutzgitter sind kein Spielzeug. Bitte von Kindern fernhalten. Erstickengefahr! Getrennt entsorgen! Lokale Entsorgungsmöglichkeiten beachten.

F: Attention! Les emballages plastiques ne sont pas des jouets. Tenir à l'écart des enfants. Risque de suffocation. Jeter séparément - Observer les options d'élimination locales

I: Attenzione! Sacchetti di plastica non sono giocattoli. Tenere lontano dai bambini. Pericolo di soffocamento! Smaltire separatamente. Osservare le opzioni di smaltimento locali

NL: Let op! Plastic zakken zijn geen speelgoed. Vanwege verstikkingsgevaar weghouden bij kinderen en dieren. Afzonderlijk weggooien. Neem de plaatselijke verwijderingsmogelijkheden in acht.

S: Varning! Plastpåsar är inga leksaker. Vänligen håll barna från påsar. Risk för kvävning! Bortskaffa separat - Observera lokala möjligheter till avfallshantering

CZ: Upozornění! Plastové sáčky není hračka. Udržujte mimo dosah dětí. Nebezpečí udušení! Likvidujte odděleně - Dodržujte místní možnosti likvidace

SK: Upozornenie! Plastové vrecko nie je hračka. Udržujte mimo dosah detí. Nebezpečenstvo udušenia! Likvidujte oddelene. Dodržujte miestne možnosti likvidácie

RO: Atenție! Păstrăți departe de copii. Pericol de sufocare! Eliminați separat! Respectați posibilitățile locale de eliminare

EN: Warning! Plastic bags are not toys. Keep away from babies and children. Danger of Suffocation! Dispose of separately - Observe local disposal options

Made in: PRG  
 easy life GmbH  
 Industriestraße 5  
 91583 Schillingsfürst/Germany  
 info@easy-life.de  
 www.easy-life.de

home  
protect

Art.-Nr. 580-3522  
 Charge: MMXXIV-01



max. 150 x 220 cm  
 min. 50 x 75 cm  
 max. Maueröffnung 150 x 220 cm



Alu-Rollo  
für Türen

Store  
moustiquaire  
enroulable  
pour portes

Zanzariera a rullo  
avvolgimento  
orizzontale

Deurrolhor

Rullgardin för  
dörr i aluminium

Dveřní roleta  
proti hmyzu v  
hliníkovém rámu

Dverová roleta  
proti hmyzu v  
hliníkovom ráme

Rulou aluminiu  
pentru uși

Roller blind  
for doors



[www.blauer-engel.de/uz34](http://www.blauer-engel.de/uz34)