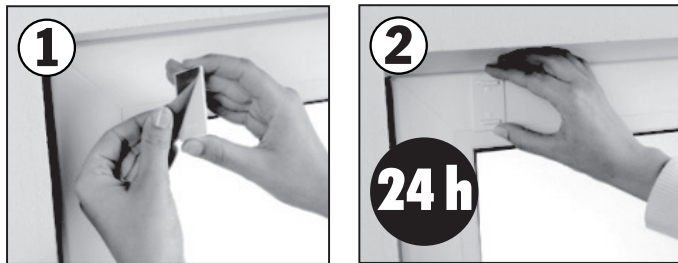


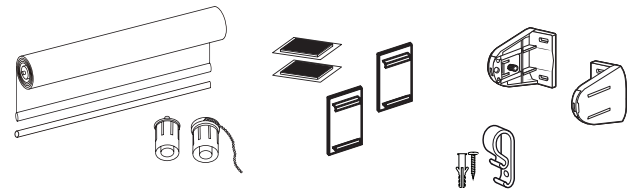
210.00 mm

KLEBEN

FR: Coller, IT: Incollare, NL: plakken, SE: Klistra, CZ: Lepení, SK: Nalepiť, RO: Lipire

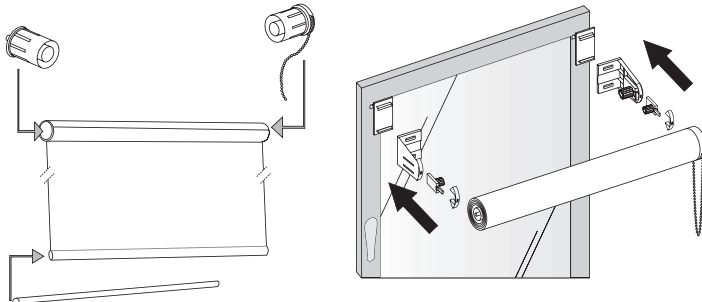


1



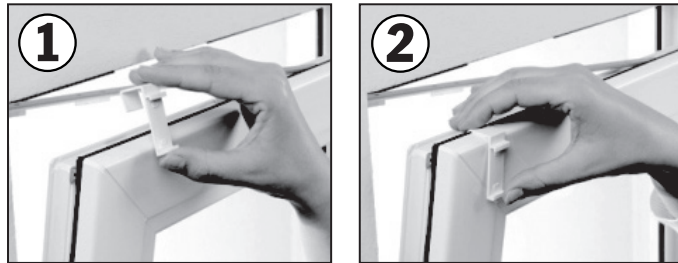
2

3

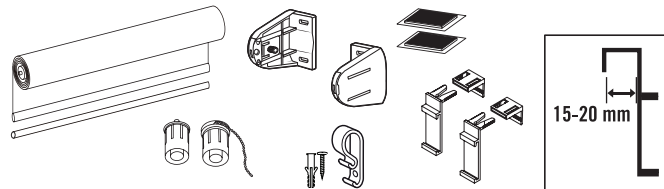


KLEMMEN

FR: Serrer, IT: Serrare, NL: Klemmen, SE: Kläm fast, CZ: Sevření, SK: Zavesiť, RO: Clipsare

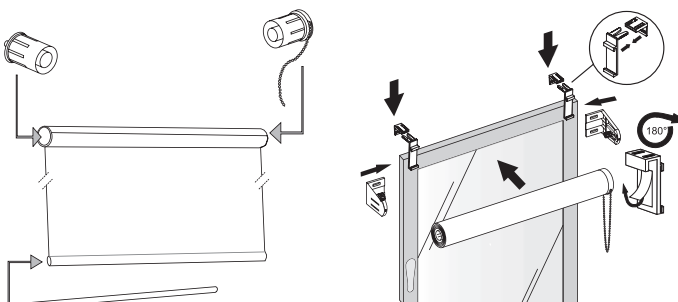


1

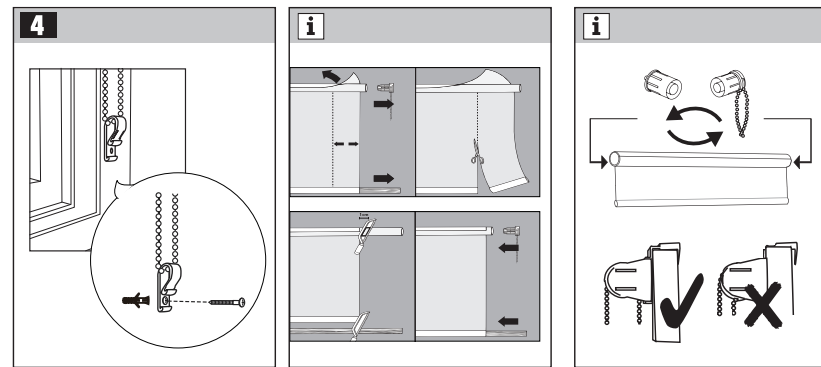


2

3



ED20231109



D / AT / CH

WARNHINWEIS ZUM SCHUTZ VOR STRANGULATION

ACHTUNG

KLEINE KINDER KÖNNEN DURCH SCHLINGEN IN ZUGSCHNÜREN, KETTEN, GURTEN UND INNEN BEFINDLICHEN SCHNÜREN ZUM BETÄTIGEN DES PRODUKTES STRANGULIERT WERDEN. SCHNÜRE SIND AUS DER REICHWEITE VON KINDERN ZU HALTEN, UM STRANGULIERUNG UND VERWICKLUNG ZU VERMEIDEN. DER HALS EINES KINDES KANN IN SCHNÜRE VERWICKELT WERDEN. BETTEN, KINDERBETTEN UND MÖBEL SIND ENTFERNT VON SCHNÜREN FÜR FENSTERAB-DECKUNGEN AUFZUSTELLEN. SCHNÜRE DÜRFEN NICHT MITEINANDER VERKNÜPFT WERDEN. ES IST SICHERZUSTELLEN, DASS SICH SCHNÜRE NICHT VERWICKELN UND EINE SCHLINGE BILDEN. FÜR KINDER BESTeht STRANGULIERUNGSGEFÄHR, WENN DIESE SICHERHEITSEINRICHTUNG NICHT EINGEBAUT WIRD. DIESE SICHERHEITSEINRICHTUNG IST STETS ZU VERWENDEN, DAMIT SCHNÜRE UND KETTEN FÜR KINDER UNZUGÄNGLICH SIND.

GEMÄSS EN 13120

GB / MT / IE

WARNING FOR PROTECTION AGAINST STRANGULATION

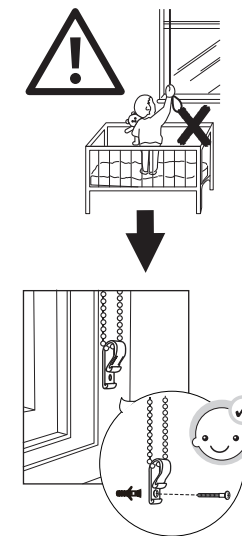
WARNING

YOUNG CHILDREN CAN BE STRANGLED BY LOOPS IN PULL CORDS, CHAINS, TAPES AND INNER CORDS THAT OPERATE THE PRODUCT. TO AVOID STRANGULATION AND ENTANGLEMENT, KEEP CORDS OUT OF THE REACH OF YOUNG CHILDREN. CORDS MAY BECOME WRAPPED AROUND A CHILD'S NECK. MOVE BEDS, COTS AND FURNITURE AWAY FROM WINDOW COVERING CORDS. DO NOT TIE CORDS TOGETHER. MAKE SURE CORDS DO NOT TWIST AND CREATE A LOOP. CHILDREN CAN BE STRANGLE IF THIS SAFETY DEVICE IS NOT INSTALLED AND ADJUSTED. ALWAYS USE THIS DEVICE TO KEEP CORDS OR CHAINS OUT OF THE REACH OF CHILDREN. READ CAREFULLY THE INSTRUCTIONS AND INSTALL ACCORDINGLY.

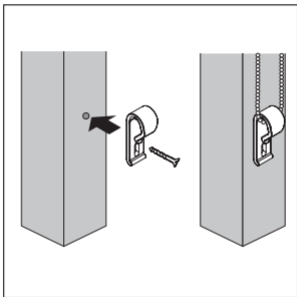
ACCORDING TO EN 13120

DE: Inverkehrbringer
GB: Distributor
FR: Distributeur
IT: Distributore
NL: Distributeur
SE: Distributör
CZ: Dodavatel
SK: Distribútor
RO: Distribuitor

HORNBACH Baumarkt AG
Hornbachstraße 11
76879 Bornheim/Germany
www.hornbach.com
product@hornbach.com



148.00 mm



(DE) ACHTUNG Für Kinder besteht Strangulierungsgefahr, wenn diese Sicherheitseinrichtung nicht eingebaut wird. Diese Sicherheitseinrichtung ist stets zu verwenden, damit Schnüre und Ketten für Kinder unzugänglich sind.

(FR) ATTENTION Il existe un risque d'étranglement pour les enfants si ce dispositif de sécurité n'est pas installé. Ce dispositif de sécurité doit être utilisé en permanence pour empêcher aux enfants l'accès aux cordons et aux chaînes.

(IT) ATTENZIONE Per i bambini sussiste il pericolo di strangolamento in caso di mancata installazione del dispositivo di sicurezza. Tale dispositivo di sicurezza deve essere sempre utilizzato in modo che i cavi e le catene non siano accessibili ai bambini.

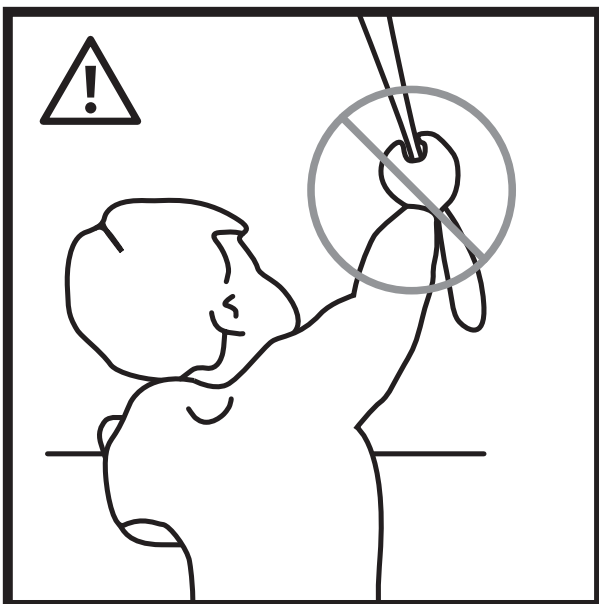
(NL) LET OP Er bestaat risico op verwurging voor kinderen als deze veiligheidsvoorziening niet wordt ingebouwd. Deze veiligheidsvoorziening moet altijd gebruikt worden om koorden en kettingen onbereikbaar te houden voor kinderen.

(SE) OBS! Om denna säkerhetsanordning inte installeras föreligger en strypningsrisk för barn. Denna säkerhetsanordning måste alltid användas för att säkerställa att snören och kedjor är utom räckhåll för barn.

(CZ) POZOR! Pokud nebude toto bezpečnostní zařízení nainstalováno, hrozí nebezpečí uškrcení dětí. Toto bezpečnostní zařízení musí být vždy používáno tak, aby šnůrky a řetízky byly mimo dosah dětí.

(SK) POZOR Ak tento bezpečnostný prvok nie je nainštalovaný, hrozí nebezpečenstvo uškrcenia detí. Vždy je potrebné používať tento bezpečnostný prvok, aby neboli šnůrky a reťiazky v dosahu detí.

(RO) ATENȚIE Pentru copii există riscul de ștrangulare în cazul în care acest dispozitiv de siguranță nu este montat. Pentru ca șnururile și lanțurile să nu fie accesibile copiilor, acest dispozitiv de siguranță se va utiliza în permanență.



IT ATTENZIONE

I BAMBINI PICCOLI POSSONO ESSERE STRANGOLATI DAI CAPPI DI CORDICELLE, CATENE, CINGHIE E CORDE CHE SI TROVANO ALL'INTERNO UTILIZZATI PER AZIONARE IL PRODOTTO. TENERE I CAVI FUORI DALLA PORTATA DEI BAMBINI PER EVITARE STRANGOLAMENTI E IMPIGLIAMENTI. IL COLLO DEL BAMBINO PUÒ RIMANERE IMPIGLIATO NELLE CORDE. ALLONTANARE I LETTI, LE CULLE E I MOBILI DALLE CORDE CHE AZIONANO LE COPERTURE PER FINESTRE. LE CORDE NON DEVONO ESSERE LEGATE INSIEME. ASSICURARSI CHE LE CORDE NON SI AGGROVIGLIANO CREANDO UN CAPPIO. PER I BAMBINI SUSSISTE IL PERICOLO DI STRANGOLAMENTO IN CASO DI MANCATA INSTALLAZIONE DEL DISPOSITIVO DI SICUREZZA. TALE DISPOSITIVO DI SICUREZZA DEVE ESSERE SEMPRE UTILIZZATO IN MODO CHE I CAVI E LE CATENE NON SIANO ACCESSIBILI AI BAMBINI.

DE ACHTUNG

KLEINE KINDER KÖNNEN DURCH SCHLINGEN IN ZUGSCHNÜREN, KETTEN, GURTEN UND INNEN BEFINDLICHEN SCHNÜREN ZUM BETÄTIGEN DES PRODUKTES STRANGULIERT WERDEN. SCHNÜRE SIND AUS DER REICHWEITE VON KINDERN ZU HALTEN, UM STRANGULIERUNG UND VERWICKLUNG ZU VERMEIDEN. DER HALS EINES KINDES KANN IN SCHNÜRE VERWICKELT WERDEN.

BETTEN, KINDERBETTEN UND MÖBEL SIND ENTFERNT VON SCHNÜREN FÜR FENSTERABDECKUNGEN AUFZUSTELLEN. SCHNÜRE DÜRFEN NICHT MITEINANDER VERKNÜPFT WERDEN. ES IST SICHERZUSTELLEN, DASS SICH SCHNÜRE NICHT VERWICKELN UND EINE SCHLINGE BILDEN.

FÜR KINDER BESTEHT STRANGULIERUNGSGEFAHR, WENN DIESE SICHERHEITSEINRICHTUNG NICHT EINGEBAUT WIRD. DIESE SICHERHEITSEINRICHTUNG IST STETS ZU VERWENDEN, DAMIT SCHNÜRE UND KETTEN FÜR KINDER UNZUGÄNGLICH SIND.

NL LET OP

KLEINE KINDEREN KUNNEN WORDEN GEWURGD DOOR LUSSEN IN TREKKOORDEN, KETTINGEN, RIEMEN, BANDEN EN KOORDEN BINNENIN DIE WORDEN GEBRUIKT VOOR HET BEDIENEN VAN HET PRODUCT. KOORDEN MOETEN BUITEN HET BEREIK VAN KINDEREN WORDEN GEHOUDEN OM VERWURGING EN VERSTRIKKING TE VOORKOMEN. DE HALS VAN EEN KIND KAN IN KOORDEN VERSTRIKT RAKEN. BEDDEN, LEDIKANTJES EN MEUBELS MOETEN UIT DE BUURT VAN KOORDEN VAN RAAMBEKLEDING WORDEN GEPLAATST. KOORDEN MOGEN NIET AAN ELKAAR VAST WORDEN GEMAAKT. ER MOET WORDEN VOORKOMEN DAT KOORDEN VERSTRIKT KUNNEN RAKEN EN EEN STROP KUNNEN VORMEN.

ER BESTAAT RISICO OP VERWURGING VOOR KINDEREN ALS DEZE VEILIGHEIDSVORZIENING NIET WORDT INGEBOUWD. DEZE VEILIGHEIDSVORZIENING MOET ALTIJD GEBRUIKT WORDEN OM KOORDEN EN KETTINGEN ONBEREIKBAAR TE HOUDEN VOOR KINDEREN.

FR ATTENTION

LES ENFANTS EN BAS ÂGE PEUVENT S'ÉTRANGLER AVEC LES BOUCLES FORMÉES PAR LES CORDES, CHAÎNETTES, SANGLES ET CORDONS INTERNES QUI PERMETTENT LA MANŒUVRE DU PRODUIT.

POUR ÉVITER L'ÉTRANGLEMENT ET L'ENCHEVÊTREMENT, GARDEZ LES CORDONS HORS DE PORTÉE DES ENFANTS EN BAS ÂGES. LES CORDONS PEUVENT S'ENROULER AUTOUR D'UN COU D'ENFANT. ÉLOIGNEZ LES LITS D'ENFANTS ET LE MOBILIER DES CORDONS ACTIONNANT LES STORES INTÉRIEURS. NE LIEZ PAS LES CORDONS ENSEMBLE. ASSUREZ-VOUS QUE LES CORDONS NE VRILLENT PAS ET NE FORMENT PAS DE BOUCLE.

IL EXISTE UN RISQUE D'ÉTRANGLEMENT POUR LES ENFANTS SI CE DISPOSITIF DE SÉCURITÉ N'EST PAS INSTALLÉ. CE DISPOSITIF DE SÉCURITÉ DOIT ÊTRE UTILISÉ EN PERMANENCE POUR EMPÊCHER AUX ENFANTS L'ACCÈS AUX CORDONS ET AUX CHAÎNES.

SE OBS!

BARN KAN STRYPAS OM DE FASTNAR I DRAGSNÖREN, KEDJOR, BAND OCH SNÖREN INUTI PRODUKTEN.

HÅLL SNÖREN UTOM RÄCKHÅLL FÖR BARN FÖR ATT FÖRHINDRA STRYPNING OCH TRASSEL. SNÖREN KAN FASTNA RUNT BARNETS HALS.

SÄNGAR, BARNSÄNGAR OCH MÖBLER SKA PLACERAS UTOM RÄCKHÅLL FÖR SNÖREN FÖR FÖNSTERTÄCKNINGAR. SNÖREN FÅR INTE KNYTAS IHOP MED VARANDRA. DU MÅSTE SÄKERSTÄLLA ATT SNÖRENA INTE TRASSLAR IHOP SIG OCH BILDAR EN ÖGLA. OM DENNA SÄKERHETSANORDNING INTE INSTALLERAS FÖRELIGGER EN STRYPNINGSRISK FÖR BARN.

DENNA SÄKERHETSANORDNING MÅSTE ALLTID ANVÄNDAS FÖR ATT SÄKERSTÄLLA ATT SNÖREN OCH KEDJOR ÄR UTOM RÄCKHÅLL FÖR BARN.

CZ POZOR!

MALÉ DĚTI SE MOHOU UŠKRTIT SMYČKAMI NA OVLÁDACÍCH ŠNŮRKÁCH, ŘETÍZCÍCH NEBO VODÍCÍCH LANKÁCH, KTERÉ SLOUŽÍ K OVLÁDÁNÍ VÝROBKU.

ŠNŮRKY UDRŽUJTE MIMO DOSAH DĚTÍ, ABY NEDOŠLO K ZADUŠENÍ NEBO ZAMOTÁNÍ DO OVLÁDACÍCH ŠNŮREK. OVLÁDACÍ ŠNŮRKY SE MOHOU DÍTĚTI OMOTAT KOLEM KRKU. POSTELE, DĚTSKÉ POSTÝLKY A NÁBYTEK JE TŘEBA UMÍSTIT DO BEZPEČNÉ VZDÁLENOSTI OD ŠNŮR, SLOUŽÍCÍCH K ZAKRYTÍ OKEN. OVLÁDACÍ ŠNŮRKY NESMÍ BÝT SVAZOVÁNY DOHROMADY. DBEJTE NA TO, ABY SE DO SEBE ŠNŮRKY NEZAMOTALY A NEVYTVOŘILY SMYČKU.

POKUD NEBUDE TOTO BEZPEČNOSTNÍ ZAŘÍZENÍ NAINSTALOVÁNO, HROZÍ NEBEZPEČÍ UŠKRCENÍ DĚTÍ. TOTO BEZPEČNOSTNÍ ZAŘÍZENÍ MUSÍ BÝT VŽDY POUŽÍVÁNO TAK, ABY ŠNŮRKY A ŘETÍZKY BYLY MIMO DOSAH DĚTÍ.

SK POZOR

Malé deti môžu byť uškrtené slučkami na vodiacich šnúrkach, reťaziakoch a vnútorných lankách, ktoré slúžia na ovládanie výrobku.

Ovládacie šnúrky udržiavajte mimo dosahu detí, aby nedošlo k ich uškrteniu alebo zamotaniu sa. Môže dôjsť k omotaniu šnúry okolo hrdla dieťaťa. Postele, detské postelky a nábytok musia byť umiestnené v dostatočnej vzdialenosti od šnúr určených na ovládanie okenných roliet a žalúzií. Šnúry nesmú byť navzájom previazané. Dbajte o to, aby sa šnúry nezamotali a nevytvorili slučku. Ak tento bezpečnostný prvok nie je nainštalovaný, hrozí nebezpečenstvo uškrtienia detí. Vždy je potrebné používať tento bezpečnostný prvok, aby neboli šnúrky a reťazky v dosahu detí.

RO ATENȚIE

PERICOL DE STRANGULARE A COPIILOR CU BUCLELE ȘNURURILOR DE TRAGERE, LANȚURILOR, CURELELOR ȘI ȘNURURILOR INTERIOARE UTILIZATE LA ACȚIONAREA PRODUSULUI.

NU LĂSAȚI ȘNURURILE LA ÎNDEMÂNA COPIILOR PENTRU A EVITA STRANGULAREA ȘI ÎNCURCAREA. EXISTĂ RISCUL CA GÂTUL COPILULUI SĂ SE POATĂ ÎNCURCA ÎN ȘNURURI. PATURILE, PĂTUȚURILE ȘI MOBILIERUL TREBUIE SĂ FIE POZIȚIONATE LA DISTANȚĂ DE ȘNURURILE PENTRU ACOPERIREA FERESTRELOR. ȘNURURILE NŪ TREBUIE SĂ FIE LEGATE ÎNTRE ELE. ASIGURAȚI-VĂ CĂ ȘNURURILE NU SE ÎNCURCĂ ȘI NU FORMEAZĂ O BUCLĂ. PENTRU COPII EXISTĂ RISCUL DE ȘTRANGULARE ÎN CAZUL ÎN CARE ACEST DISPOZITIV DE SIGURANȚĂ NU ESTE MONTAT. PENTRU CA ȘNURURILE ȘI LANȚURILE SĂ NŪ FIE ACCESIBILE COPIILOR, ACEST DISPOZITIV DE SIGURANȚĂ SE VA UTILIZA ÎN PERMANENȚĂ.

- (DE) ACHTUNG** Kleine Kinder können durch Schlingen in Zugschnüren, Ketten, Gurten und innen befindlichen Schnüren zum Betätigen des Produktes stranguliert werden. Schnüre sind aus der Reichweite von Kindern zu halten, um Strangulierung und Verwicklung zu vermeiden. Der Hals eines Kindes kann in Schnüre verwickelt werden. Betten, Kinderbetten und Möbel sind entfernt von Schnüren für Fensterabdeckungen aufzustellen. Schnüre dürfen nicht miteinander verknüpft werden. Es ist sicherzustellen, dass sich Schnüre nicht verwickeln und eine Schlinge bilden.
- (FR) ATTENTION** Les enfants en bas âge peuvent s'étrangler avec les boucles formées par les cordes, chaînettes, sangles et cordons internes qui permettent la manoeuvre du produit. Pour éviter l'étranglement et l'enchevêtrement, gardez les cordons hors de portée des enfants en bas âges. Les cordons peuvent s'enrouler autour d'un cou d'enfant. Éloignez les lits d'enfants et le mobilier des cordons actionnant les stores intérieurs. Ne liez pas les cordons ensemble. Assurez-vous que les cordons ne vrillent pas et ne forment pas de boucle.
- (IT) ATTENZIONE** I bambini piccoli possono essere strangolati dai cappi di cordicelle, catene, cinghie e corde che si trovano all'interno utilizzati per azionare il prodotto. Tenere i cavi fuori dalla portata dei bambini per evitare strangolamenti e impigliamenti. Il collo del bambino può rimanere impigliato nelle corde. Allontanare i letti, le culle e i mobili dalle corde che azionano le coperture per finestre. Le corde non devono essere legate insieme. Assicurarsi che le corde non si aggroviglino creando un cappio.
- (NL) LET OP** Kleine kinderen kunnen worden gewurgd door lussen in trekkoorden, kettingen, riemen, banden en koorden binnenin die worden gebruikt voor het bedienen van het product. Koorden moeten buiten het bereik van kinderen worden gehouden om verwurging en verstriking te voorkomen. De hals van een kind kan in koorden verstrikt raken. Bedden, ledikantjes en meubels moeten uit de buurt van koorden van raambekleding worden geplaatst. Koorden mogen niet aan elkaar vast worden gemaakt. Er moet worden voorkomen dat koorden verstrikt kunnen raken en een strop kunnen vormen.
- (SE) OBS!** Barn kan strypas om de fastnar i dragsnören, kedjor, band och snören inuti produkten. Håll snören utom räckhåll för barn för att förhindra strypning och trassel. Snören kan fastna runt barnets hals. Sängar, barnsängar och möbler ska placeras utom räckhåll för snören för fönstertäckningar. Snören får inte knytnas ihop med varandra. Du måste säkerställa att snörena inte trasslar ihop sig och bildar en ögla.
- (CZ) POZOR!** Malé děti se mohou uškrtit smyčkami na ovládacích šňůrkách, řetízích nebo vodičích lankách, které slouží k ovládní výrobku. Šňůrky udržujte mimo dosah dětí, aby nedošlo k zadušení nebo zamotání do ovládacích šňůrek. Ovládací šňůrky se mohou dítěti omotat kolem krku. Postele, dětské postýlky a nábytek je třeba umístit do bezpečné vzdálenosti od šňůr, sloužících k zakrytí oken. Ovládací šňůrky nesmí být svazovány dohromady. Dbejte na to, aby se do sebe šňůrky nezamotaly a nevytvorily smyčku.
- (SK) POZOR** Malé deti môžu byť uškrtené slučkami na vodiacich šnúrkach, reťaziakoch a vnútorných lankách, ktoré slúžia na ovládanie výrobku. Ovládacie šnúrky udržiavajte mimo dosahu detí, aby nedošlo k ich uškrteniu alebo zamotaniu sa. Môže dôjsť k omotaniu šnúry okolo hrdla dieťaťa. Postele, detské postielky a nábytok musia byť umiestnené v dostatočnej vzdialenosti od šnúr určených na ovládanie okenných roliet a žalúzií. Šnúry nesmú byť navzájom previazané. Dbajte o to, aby sa šnúry nezamotali a nevytvorili slučku.
- (RO) ATENȚIE** Pericol de strangulare a copiilor cu buclele șnururilor de tragere, lanțurilor, curelelor și șnururilor interioare utilizate la acționarea produsului. Nu lăsați șnururile la îndemâna copiilor pentru a evita strangularea și încurcarea. Există riscul ca gâtul copilului să se poată încurca în șnururi. Paturile, pătuțurile și mobilierul trebuie să fie poziționate la distanță de șnururile pentru acoperirea ferestrelor. Șnururile nu trebuie să fie legate între ele. Asigurați-vă că șnururile nu se încurcă și nu formează o buclă.