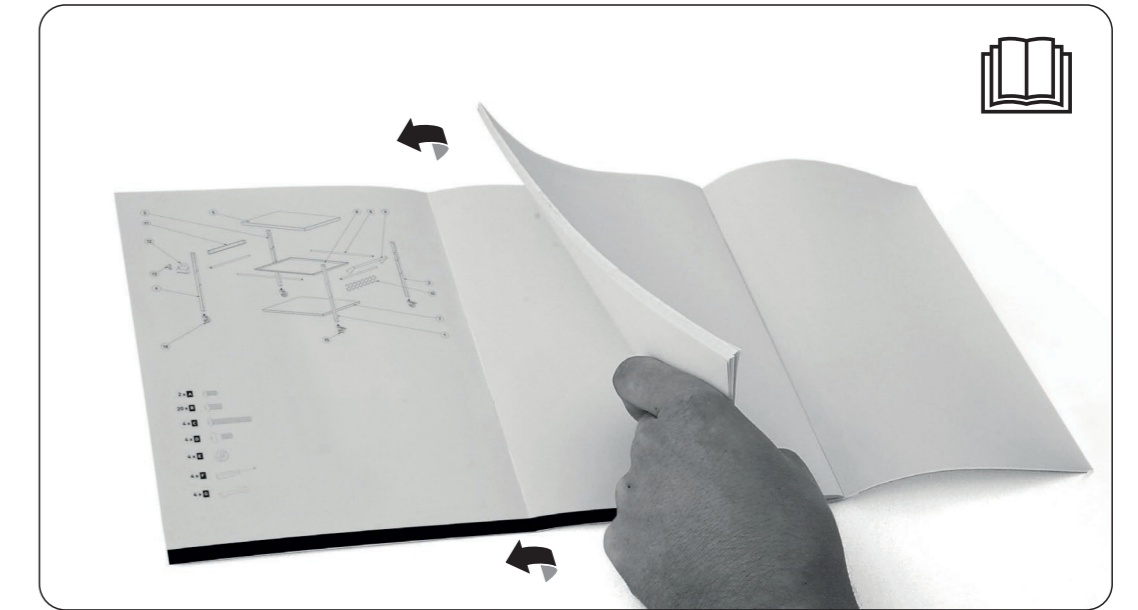




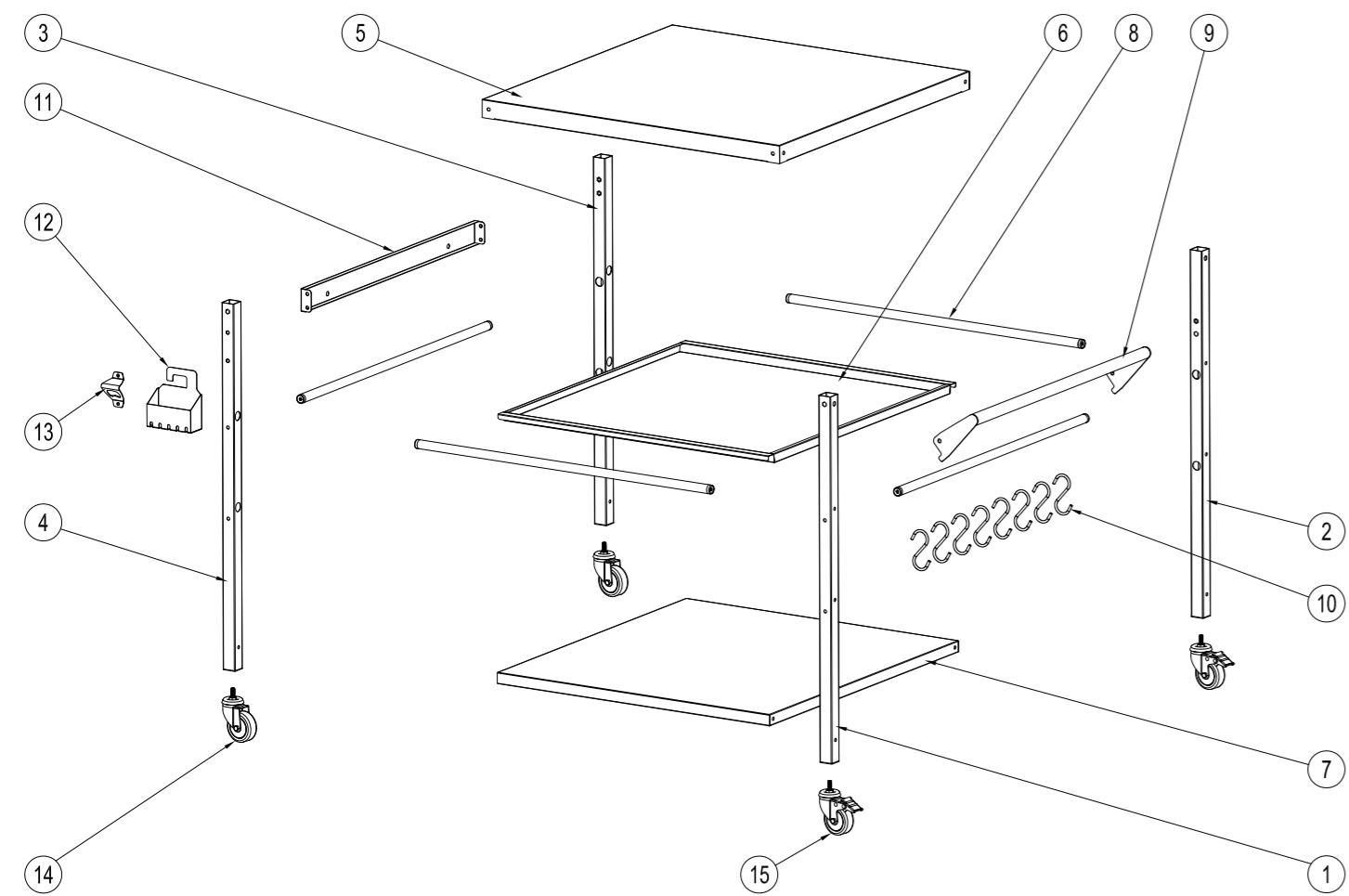
Modular Table








Ideal for use with
Tenneker® Pizza ovens

- D** Aufbau- und Bedienungsanleitung
- F** Notice d'assemblage et mode d'emploi
- I** Istruzioni per il montaggio e per l'uso
- NL** Opbouw- en gebruiksaanwijzing
- S** Monterings- och bruksanvisning
- CZ** Návod k montáži a obsluze
- SK** Návod na montáž a používanie
- RO** Instrucțiuni de montaj și de utilizare
- GB** Setup and operating instructions



- D** Ausklappseiten beachten!
- F** Observer les pages à déplier !
- I** Badare alle pagine pieghevoli!
- NL** Let op de uitvouwpagina's!
- S** Observera utviksbladen!
- CZ** Viz rozkládací stránky!
- SK** Všímňte si rozkladacie stránky!
- RO** Atenție la pagina pliată!
- GB** Observe the foldout pages!



- 2 x **A** 
- 20 x **B** 
- 4 x **C** 
- 4 x **D** 
- 4 x **E** 
- 4 x **F** 
- 4 x **G** 

D	Seite	2
F	Page	4
I	Pagina	6
NL	Pagina	8
S	Sid	10
CZ	Strana	12
SK	Strana	14
RO	Pagina	16
GB	Page	18

Vielen Dank!

Wir sind überzeugt, dass dieser Modularer Tisch Ihre Erwartungen übertreffen wird, und wünschen Ihnen viel Freude damit.



VORSICHT



Wichtig: Für spätere Bezugnahme aufbewahren. Sorgfältig lesen. Machen Sie sich vor dem ersten Gebrauch mit dem Artikel vertraut. Lesen Sie hierzu aufmerksam die Bedienungsanleitung, Sicherheitshinweise und Pflegehinweise. Benutzen Sie den Artikel nur wie beschrieben und für den angegebenen Einsatzbereich. Bewahren Sie diese Unterlagen auf und händigen Sie diese bei Weitergabe des Artikels an Dritte mit aus.



SICHERHEITSHINWEISE



- **Unfallgefahr für Kinder und Kleinkinder! Lassen Sie Kinder niemals unbeaufsichtigt!**
- **Durch das Verpackungsmaterial besteht Erstickungsgefahr!**
- **Der Artikel ist kein Kletter- oder Spielgerät.**
- **Der Artikel ist weder als Stehfläche noch als Trittleiter geeignet. Stellen Sie sicher, dass sich Personen, insbesondere Kinder nicht auf den Artikel stellen, da er weggrollen, aus dem Gleichgewicht kommen und umkippen kann.**
- **Vorsicht Verletzungsgefahr! Stellen Sie sicher, dass alle Teile unbeschädigt sind. Beschädigte Teile können die Sicherheit und Stabilität beeinflussen.**
- **Vor der ersten Benutzung muss sichergestellt sein, dass alle Einzelteile ordnungsgemäß verschraubt worden sind. Achten Sie vor Benutzung auf die Stabilität des Artikels.**
- **Stellen Sie den Artikel auf einen festen, ebenerdigen Untergrund und bewegen Sie ihn nur auf ebenen festen Flächen. Bewegen Sie den Artikel nicht im beladenen Zustand, sondern entleeren Sie ihn vorher.**
- **Blockieren Sie die Räder vor Verwendung.**
- **Benutzen Sie den Artikel sachgerecht und nur in dem vorgesehenen Einsatzbereich.**

Lieferumfang

siehe Umschlag-Ausklappseite

Aufbau



VORSICHT



Beim Aufbau Schutzhandschuhe verwenden. Verletzungsgefahr an scharfen Kanten.

Achten Sie beim Aufbau des Artikels darauf, dass die Oberflächen der Teile nicht beschädigt werden. Nutzen Sie gegebenenfalls Decken zum Ablegen der Teile. Sorgen Sie für einen ebenen festen Untergrund und ausreichend Platz.

Montage siehe S. 20 und die folgenden Seiten.

Bestimmungsgemäßer Gebrauch

Dieser Artikel ist zur Verwendung im Außenbereich vorgesehen und darf mit maximal 35 kg belastet werden. Der Artikel ist für den Privatgebrauch und nicht für gewerbliche Nutzung bestimmt. Eine andere Verwendung als zuvor beschrieben oder eine Veränderung des Artikels ist nicht zulässig und kann zu Verletzungen und Beschädigungen am Artikel führen. Wenn schwere Gegenstände am Griff hängen, besteht die Gefahr, dass das Gerät umkippt.

Reinigungs- und Pflegehinweise

Prüfen Sie regelmäßig, ob Teile lose oder beschädigt sind.

Verwenden Sie zur Reinigung ein Baumwolltuch und klares Wasser. Bei hartnäckigem Schmutz empfehlen wir lauwarmes Wasser und ein mildes Reinigungsmittel. Keinesfalls Benzin, Lösungsmittel, Scheuermittel oder Reinigungsmittel auf Chlorbasis verwenden. Verschüttete Flüssigkeiten sollten sofort entfernt werden. Verwenden Sie zur Pflege nur empfohlene Pflegeprodukte.

Die Oberflächen des Modularer Tisch sind pulver-beschichtet und somit vor Rost geschützt. Kommt es aus irgendeinem Grund zu einer Beschädigung oder Abnutzung der Oberfläche, ist der Stahl nicht mehr geschützt und beginnt zu rosten. Um dies zu verhindern, säubern sie beschädigte Stellen und lackieren Sie sie neu, um den Schutz wiederherzustellen.

Lagerung

Wenn der Artikel ungeschützt den Witterungsbedingungen wie z.B. Regen, Schnee, Hagel, UV-Strahlung oder ähnlichem Wetter ausgesetzt ist, kann es zu Defekten am Artikel kommen. Verwenden Sie daher bei längerer Nichtbenutzung eine Abdeckhaube und achten Sie auf genügend Luftzirkulation und darauf, dass der Artikel vor dem Überziehen vollständig sauber und trocken ist. So kann eine mögliche Schimmelbildung verhindert werden! Im Winter muss der Artikel an einer trockenen, gut belüfteten Stelle gelagert werden, am besten in der Garage, im Schuppen oder im Keller. Achten Sie darauf, dass bei Einlagerung sämtliche Teile sauber und trocken sind.

Service

Bei Kundendienst- oder Ersatzteilanfragen wenden Sie sich bitte an Ihren HORNBACH-Markt vor Ort oder schreiben Sie eine E-Mail an: service@hornbach.com

Entsorgung

Dieser Artikel darf nicht im unsortierten Hausmüll entsorgt werden. Diesen Artikel an einer ausgewiesenen Recycling-Sammelstelle entsorgen. Dadurch tragen Sie zum Schutz der Ressourcen und der Umwelt bei.

Für weitere Informationen wenden Sie sich bitte an die örtlichen Behörden.

Kinder dürfen auf keinen Fall mit Kunststoffbeuteln und Verpackungsmaterial spielen, da Verletzungs- bzw. Ersticken- gefahr besteht. Solches Material sicher lagern oder auf umweltfreundliche Weise entsorgen.

Merci !

Nous sommes convaincus que ce table modulaire dépassera vos attentes et vous souhaitons beaucoup de plaisir à l'utiliser.



ATTENTION



Important : à conserver pour pouvoir s'y reporter ultérieurement. À lire attentivement. Familiarisez-vous avec l'appareil avant sa première utilisation. Lisez à cet effet attentivement la notice et les consignes de sécurité et d'entretien. N'utilisez l'appareil que pour le domaine d'application prévu et de la manière indiquée. Conservez ce document en lieu sûr et joignez-le à l'appareil si vous le cédez à un tiers.



CONSIGNES DE SÉCURITÉ



- **Risques d'accident ! Ne laissez jamais les enfants et enfants en bas-âge sans surveillance !**
- **Les matériels d'emballage constituent un risque potentiel de suffocation !**
- **L'appareil n'est pas conçu pour être utilisé comme jouet ou structure à grimper.**
- **L'appareil n'est pas conçu pour être utilisé comme échelle ou support. Veillez à ce que personne et notamment pas les enfants se tienne debout sur l'appareil, puisqu'il peut glisser, perdre sa stabilité et basculer.**
- **Attention : risques de blessure ! Assurez-vous que tous les éléments sont en parfait état. Les éléments endommagés peuvent nuire à la sécurité et à la stabilité de l'appareil.**
- **Avant la première utilisation, assurez-vous que tous les éléments ont été assemblés et vissés correctement. Assurez-vous de la stabilité de l'appareil avant de l'utiliser.**
- **N'installez et ne déplacez l'appareil qu'au niveau du sol sur un support solide et stable. Videz l'appareil avant de le déplacer. Ne tentez jamais de le déplacer tant qu'il est chargé.**
- **Assurez-vous de bien bloquer les roues avant d'utiliser l'appareil.**
- **N'utilisez l'appareil que correctement et conformément à son domaine d'utilisation prévu.**

Fournitures

voir la double page en couverture.

Montage



ATTENTION



Utiliser des gants de protection pour monter l'appareil. Risques de blessures en raison de la présence d'arêtes tranchantes.

Lors du montage de l'appareil, veillez à ne pas endommager les surfaces des éléments. Le cas échéant, utilisez des couvertures pour y poser les éléments. Assurez-vous que le support est de niveau et stable, et que vous disposez de l'espace nécessaire.

Montage, voir la page 20 Et les pages suivantes.

Utilisation conforme

Cet appareil est destiné à une utilisation à l'extérieur et supporte une charge maximale de 35 kg. L'appareil est conçu pour une utilisation privée uniquement. Il ne doit pas servir à des usages professionnels. Toute utilisation autre ou modification apportée à l'appareil est considérée comme une utilisation non-conforme et est susceptible d'occasionner des blessures ou des dommages sur l'appareil. Lorsque des objets lourds sont suspendus à la poignée, l'appareil risque de se renverser.

Nettoyage et maintenance

Contrôlez régulièrement la bonne fixation et l'état des éléments de l'appareil.

Utilisez un chiffon en coton et de l'eau claire pour nettoyer l'appareil. Pour les salissures tenaces, nous recommandons d'utiliser de l'eau tiède avec un détergent doux. N'utilisez jamais d'essence, de solvants, de détergents abrasifs ou de détergents à base de chlore. Épongez immédiatement les liquides déversés. Utilisez uniquement les produits recommandés pour l'entretien.

La surface du meuble de cuisine extérieur est dotée d'une peinture poudre qui la protège de la corrosion. Si pour une raison quelconque, la surface est endommagée ou usée, l'acier ne sera plus protégé et commencera à rouiller. Pour éviter cela, nettoyez la zone correspondante et réparez la peinture pour rétablir la protection.

Entreposage

Si l'appareil est exposé aux intempéries, par ex. à la pluie, la neige, la grêle, aux UV, etc., il peut se détériorer. Il convient donc de le couvrir d'une housse afin de le garder entièrement au propre et au sec. Veillez à une bonne circulation d'air sous la housse, pour éviter la formation de moisissures. En hiver, l'appareil doit être rangé dans un endroit sec et suffisamment ventilé, par ex. dans un garage, un abri de jardin ou à la cave. Veillez à ce que tous les éléments soient propres avant de ranger l'appareil.

SAV

Pour toute demande de service ou de pièces détachées, contacter le magasin local HORNBAACH ou adresser un courriel à : service@hornbach.com

Élimination

Ne pas jeter cet appareil avec les déchets ménagers municipaux non triés. Le retourner au point de collecte désigné pour le recyclage. Ce faisant, cela contribue à la protection des ressources et de l'environnement.

Contactez les autorités locales pour plus d'informations.

Ne laissez en aucun cas les enfants jouer avec des sacs en plastique et matériels d'emballage, puisque cela les expose à un risque de blessure ou d'étouffement. Rangez ces matières en lieu sûr ou éliminez-les dans le respect de l'environnement.

Grazie!

Siamo convinti che questo tavolo modulare supererà le vostre aspettative e vi auguriamo tanta soddisfazione con il suo im-piego.

ATTENZIONE

Importante: conservare per consultazioni future. Leggere attentamente. Familiarizzare con il dispositivo prima di utilizzarlo per la prima volta leggendo attentamente le istruzioni e le informazioni di sicurezza e manutenzione. Utilizzare il dispositivo solamente nell'ambito di utilizzo previsto e nel modo descritto. Conservare accuratamente il presente documento e consegnarlo eventualmente insieme al dispositivo se lo si cede a terzi.

AVVERTENZE DI SICUREZZA

- **Pericolo di infortunio! Non lasciare mai i bambini e i neonati incustoditi!**
- **Il materiale di imballaggio rappresenta un potenziale pericolo di soffocamento!**
- **Il dispositivo non è inteso per giocare o per arrampicarsi.**
- **Il dispositivo non è adatto per essere utilizzato come strumento per arrampicarsi o come pedana. Sincerarsi che le persone, in particolare i bambini, non salgano su di esso, in quanto questo può spostarsi, non essere più in equilibrio e ribaltarsi.**
- **Attenzione: pericolo di lesioni! Sincerarsi che tutti i componenti siano intatti. I componenti difettosi possono compromettere la sicurezza e la stabilità del dispositivo.**
- **Prima di utilizzare il dispositivo per la prima volta, sincerarsi che tutti i componenti siano stati avvitati correttamente in posizione. Garantire la stabilità del dispositivo prima di utilizzarlo.**
- **Posizionare e spostare il dispositivo solamente a livello del terreno e su di una superficie stabile e piana. Svuotare il dispositivo prima di spostarlo. Non tentare mai di spostarlo quando è carico.**
- **Sincerarsi di aver bloccato le rotelle prima di utilizzare il dispositivo.**
- **Utilizzare il dispositivo correttamente e solo nell'ambito di utilizzo previsto.**

Materiale compreso nella fornitura

Vedi le pagine apribili di copertina.

Assemblaggio

ATTENZIONE

Indossare guanti protettivi durante l'assemblaggio del dispositivo. Pericolo di lesioni per bordi affilati.

Durante l'assemblaggio del dispositivo prestare attenzione a non danneggiare la superficie dei componenti. Se necessario, utilizzare delle coperte per appoggiarvi sopra i componenti. Sincerarsi che la superficie sia piana e stabile e che garantisca spazio sufficiente.

Per l'assemblaggio vedi pagina 20 e le pagine seguenti.

Uso previsto

Il dispositivo è inteso per l'utilizzo all'aperto e ha una portata max. di 35 kg. Il dispositivo è inteso solamente per l'utilizzo privato, e non per quello commerciale. Qualsiasi altro uso o modifica al dispositivo sono considerati uso improprio e potrebbero causare lesioni o danneggiare il dispositivo. Quando ci sono oggetti pesanti appesi sulla maniglia, l'elettrodomestico rischia di ribaltarsi.

Pulizia e manutenzione

Controllare regolarmente l'eventuale presenza di componenti laschi o danneggiati sul dispositivo.

Per la pulizia utilizzare un panno di cotone e acqua pulita. Si consiglia di eliminare le macchie persistenti con acqua tiepida e un detergente delicato. Non utilizzare mai benzina, solventi, detersivi abrasivi o a base di cloro. Rimuovere immediatamente i liquidi eventualmente fuoriusciti. Per la manutenzione utilizzare esclusivamente i prodotti consigliati.

La superficie del tavolo modulare è verniciata a polveri, pertanto è protetta dalla ruggine. Se per qualsiasi motivo la superficie risulta danneggiata o usurata, l'acciaio non è più protetto e pertanto comincerà ad arrugginirsi. Per evitare questo fenomeno pulire la zona interessata e riverniciarla per ripristinare la protezione.

Conservazione

Se esposto agli agenti atmosferici senza essere opportunamente protetto, ad esempio pioggia, neve, grandine, radiazioni UV, ecc., il dispositivo può danneggiarsi. Occorrerà pertanto coprirlo con un telone dopo essersi sincerati che questo sia completamente pulito e asciutto. Garantire una sufficiente circolazione dell'aria all'interno del telone e attorno al dispositivo per evitare la formazione di muffa. In inverno, riporre il dispositivo in un luogo asciutto e sufficientemente ventilato, ad esempio in garage, in una rimessa o in cantina. Sincerarsi che tutti i componenti siano puliti e asciutti prima di riportarli.

Assistenza

In caso di richieste di assistenza oppure di pezzi di ricambio, si prega di contattare il vostro negozio HORNBACH oppure di inviare un'e-mail a: service@hornbach.com

Smaltimento

Questo dispositivo non deve essere smaltito insieme ai rifiuti domestici non separati. Esso deve essere consegnato presso un punto di raccolta per il riciclaggio. In questo modo si contribuirà alla salvaguardia delle risorse e dell'ambiente.

Contattare le autorità locali per ottenere ulteriori informazioni.

Non far giocare i bambini con le buste di plastica e i materiali di imballaggio del dispositivo: pericolo di lesioni o di soffocamento. Conservare questi materiali in un luogo sicuro o smaltirli nel rispetto dell'ambiente.

Bedankt!

Wij zijn ervan overtuigd dat deze modulaire tafel uw verwachtingen zal overtreffen en wensen u veel plezier bij het gebruik.

VOORZICHTIG

Belangrijk: bewaar deze gebruiksaanwijzing voor toekomstig gebruik. Zorgvuldig lezen. Maak voorafgaand aan het eerste gebruik kennis met het apparaat door de instructies en de veiligheids- en onderhoudsinformatie zorgvuldig te lezen. Gebruik het apparaat uitsluitend in het beoogde toepassingsgebied en op de beschreven wijze. Bewaar dit document goed en geef het mee als u het apparaat doorgeeft.

VEILIGHEIDSINSTRUCTIES

- **Gevaar voor ongelukken! Laat kinderen en zuigelingen nooit zonder toezicht achter!**
- **Verpakkingsmateriaal vormt een potentieel gevaar voor verstikking!**
- **Het apparaat is niet bedoeld om op te spelen of te klimmen.**
- **Het apparaat is niet geschikt als klimhulpmiddel of opstapje. Zorg ervoor dat er geen personen, met name kinderen, op gaan staan omdat het apparaat kan bewegen, uit balans kan raken en kan omvallen.**
- **Opgelet: Gevaar voor verwondingen! Controleer of alle onderdelen onbeschadigd zijn. Beschadigde onderdelen kunnen de veiligheid en stabiliteit van het apparaat beïnvloeden.**
- **Controleer voorafgaand aan het eerste gebruik of alle onderdelen goed zijn vastgeschroefd. Zorg ervoor dat het apparaat stabiel staat voordat u het gebruikt.**
- **Plaats en verplaats het apparaat alleen op de begane grond, op een stevige en stabiele ondergrond. Maak het apparaat leeg alvorens u het verplaatst. Probeer het nooit te verplaatsen terwijl het gevuld is.**
- **Zorg ervoor dat u de wielen blokkeert voordat u het apparaat gebruikt.**
- **Gebruik het apparaat correct en alleen binnen het beoogde toepassingsgebied.**

Leveringsomvang

zie uitklappagina's in de omslag.

Montage

VOORZICHTIG

Gebruik beschermende handschoenen tijdens de montage van het apparaat. Gevaar voor verwondingen door scherpe randen.

Zorg er bij het monteren van het apparaat voor dat u het oppervlak van de onderdelen niet beschadigt. Gebruik indien nodig dekens om de onderdelen neer te leggen. Zorg ervoor dat de ondergrond vlak en stabiel is en dat er voldoende ruimte beschikbaar is.

Montage zie pagina 20 en de volgende pagina's.

Doelgebruik

Dit apparaat is bedoeld voor gebruik buitenshuis en voor max. belasting van 35 kg. Het apparaat is uitsluitend bedoeld voor privégebruik, niet voor commercieel gebruik. Iedere andere vorm van gebruik van, of aanpassingen worden gezien als oneigenlijk gebruik en kunnen verwondingen veroorzaken of schade toebrengen aan de apparaten. Als er zware voorwerpen aan het handvat hangen, loopt het apparaat het risico om om te vallen.

Reiniging en onderhoud

Controleer het apparaat regelmatig op losse of beschadigde onderdelen.

Gebruik voor het reinigen een katoenen doekje en schoon water. Bij hardnekkige vlekken adviseren wij lauw water en een mild schoonmaakmiddel. Gebruik nooit benzine, oplosmiddelen, schuurmiddelen of schoonmaakmiddelen op chloorbasis. Gemorste vloeistoffen dienen direct te worden verwijderd. Gebruik alleen aanbevolen producten voor het onderhoud.

Het oppervlak van de buitenkeukenkast is gepoedercoat en daardoor beschermd tegen roest. Indien het oppervlak om welke reden dan ook beschadigd of versleten is, is het staal niet langer beschermd en zal het beginnen te roesten. Om dit te voorkomen, reinigt u het betreffende gebied en lakt u het opnieuw om de beschermende functie te herstellen.

Opbergen

Er kan schade aan het apparaat ontstaan als het onbeschermd wordt blootgesteld aan de weersomstandigheden zoals regen, sneeuw, hagel, UV-straling, etc. Bedek het daarom met een kap nadat u hebt gecontroleerd dat het apparaat volledig schoon en droog is. Zorg voor voldoende luchtcirculatie onder de kap rondom het apparaat om schimmelvorming te voorkomen. In de winter moet het apparaat op een droge en voldoende geventileerde plaats worden bewaard, zoals in een garage, schuur of kelder. Zorg ervoor dat alle onderdelen schoon en droog zijn voordat u ze opbergt.

Service

Neem voor serviceverzoeken of vervangingsonderdelen contact op met uw plaatselijke HORNBAACH-vestiging of stuur een e-mail naar: service@hornbach.com

Verwijdering

Gooi dit apparaat niet weg bij het ongesorteerde huisafval. Lever het in bij een inzamelpunt voor recycling. Door dit te doen, helpt u hulpbronnen te behouden en het milieu te beschermen.

Neem contact op met de lokale autoriteiten voor meer informatie.

Kinderen mogen nooit met plastic zakken en verpakkingsmateriaal spelen, vanwege mogelijke verwondingen en verstikkingsgevaar. Bewaar dit materiaal op een veilige plaats of gooi het op milieuvriendelijke wijze weg.

Tack så mycket!

Vi är säkra på att denna modulärt bord kommer att överträffa dina förväntningar och önskar dig mycket nöje med användningen.

! OBSERVERA !

Viktigt: Ska förvaras för framtida referens. Läs noggrant. Bekanta dig med apparaten innan du använder den första gången, läs noga igenom instruktionerna, samt säkerhets- och underhållsanvisningarna. Apparaten får endast användas i enlighet med beskrivningen i avsnittet avsedd användning. Detta dokument ska sparas på säker plats och ska medfölja om apparaten överlåts.

! SÄKERHETSANVISNINGAR !

- **Risk för olyckor! Lämna aldrig barn och spädbarn utan uppsikt!**
- **Förpackningsmaterial utgör en kvävningrisk!**
- **Apparaten är inte en leksak och är inte heller avsedd att klättras på.**
- **Apparaten är inte lämplig som klätterredskap eller stativ. Säkerställ att personer, speciellt barn, inte står på den eftersom den kan flytta sig, bli ostabil och välta.**
- **Observera: Risk för personskada! Kontrollera att alla delar är fria från skador. Skadade delar kan påverka apparatens säkerhet och stabilitet.**
- **Innan första användning ska du säkerställa att alla delar är ordentligt fastskruvade. Säkerställ apparatens stabilitet innan den används.**
- **Apparaten får endast placeras och flyttas på ett jämnt och stabilt underlag. Apparaten ska tömmas innan den flyttas. Försök aldrig att flytta den med last.**
- **Innan apparaten används ska man säkerställa att hjulen är spärrade.**
- **Använd apparaten på rätt sätt och endast i enlighet med avsedd användning.**

Leveransomfattning

se omslagets utvikbara sidor.

Montering

! OBSERVERA !

Använd skyddshandskar när apparaten monteras. Risk för skärskador på grund av vassa kanter.

Se till att inte skada delarnas ytor när apparaten monteras. Använd, vid behov, filter att lägga ut delarna på. Säkerställ att underlaget är jämnt och stabilt, samt att det finns tillräckligt med plats.

Montering, se sidan 20 och följande sidor.

Avsedd användning

Denna apparat är avsedd för utomhusbruk och en maximal last på 35 kg. Apparaten är endast avsedd för privat användning, den är ej avsedd för kommersiell användning. Alla annan användning eller modifiering av apparaten är att betrakta som icke avsedd användning och kan orsaka personskador eller skador på apparaten. När tunga föremål hänger på handtaget löper apparaten risk för att välta.

Rengöring och underhåll

Kontrollera regelbundet att det inte finns lösa eller skadade delar på apparaten.

Använd en bomullstrasa och rent vatten vid rengöring. För svårare fläckar rekommenderar vi ljummet vatten och lite mildt rengöringsmedel. Använd aldrig rengöringsbensin, lösningsmedel, slipande rengöringsmedel eller klorbaserade rengöringsmedel. Utspilld vätska ska omgående tas om hand. Använd endast rekommenderade produkter vid underhåll.

Ytorna på utomhusköksskåpet är pulverlackerade och skyddar mot rostangrepp. Om, av någon orsak, ytan har skadats eller är sliten kommer stålet inte längre vara skyddat och kan börja rosta. För att undvika detta ska området rengöras och lackeras om för att återställa ytans skydd.

Förvaring

Skador på apparaten kan uppkomma om den oskyddad utsätts för väder och vind, så som regn, snö, hagel, UV-strålning eller liknande. Täck därför över med en huv, när du säkerställt att produkten är helt ren och torr. Säkerställ tillräcklig luftcirkulation under huden så att det inte bildas mögel på apparaten. Vintertid ska apparaten förvaras på en torr och tillräckligt ventilerad plats, exempelvis i ett garage, förråd eller källare. Innan förvaring ska man säkerställa att alla delar är rena och torra.

Service

Vid behov av service eller reservdelar, kontakta din lokala HORNBAACH-butik eller skriv ett e-post till: service@hornbach.com

Avfallshantering

Grillen får inte kastas som osorterat hushållsavfall. Den måste lämnas in på återvinningsstationen för återvinning. På så sätt kan du hjälp till att bevara resurserna och skydda miljön.

Kontakta din återförsäljare eller lokala myndigheter för mer information.

Låt inte barn leka med plastpåsar och förpackningsmaterial eftersom det kan innebära fara och risk för skador och kvävning. Förvara sådant material på ett säkert sätt eller avfallshandera det på ett miljövänligt sätt.

Děkujeme vám!

Jsme přesvědčeni, že tento modulární stůl překoná vaše očekávání a přejeme vám hodně radosti při jeho používání.



POZOR



Důležité: Uschovejte si je pro další použití. Pozorně si přečtěte. Před prvním použitím se s přístrojem seznáme tak, že si pečlivě přečtete návod k použití a informace o bezpečnosti a údržbě. Přístroj používejte pouze v určené oblasti použití a popsáním způsobem. Tento dokument uschovejte a přiložte jej při předávání přístroje.



BEZPEČNOSTNÍ POKYNY



- **Nebezpečí nehody! Nikdy nenechávejte děti a kojence bez dozoru!**
- **Obalový materiál představuje potenciální nebezpečí udušení!**
- **Přístroj není určen k hraní ani k lezení.**
- **Přístroj není vhodný jako horolezecké nářadí nebo stojan. Dbejte na to, aby na něm nestály osoby, zejména děti, protože se může pohybovat, ztratit rovnováhu a převrátit se.**
- **Upozornění: Nebezpečí zranění! Zkontrolujte, zda jsou všechny díly nepoškozené. Poškozené díly mohou ovlivnit bezpečnost a stabilitu přístroje.**
- **Před prvním použitím se ujistěte, že jsou všechny díly řádně přišroubovány. Před použitím přístroje se ujistěte o jeho stabilitě.**
- **Přístroj umísťujte a přemísťujte pouze na úrovni země na pevném a stabilním podkladu. Před přemístěním přístroje jej vyprázdněte. Nikdy se s ním nepokoušejte hýbat, když je naložený.**
- **Před použitím přístroje nezapomeňte zablokovat kola.**
- **Přístroj používejte správně a pouze v oblasti, pro kterou je určen.**

Oblast použití

viz rozevírací stránky v obalu.

Montáž



POZOR



Při montáži spotřebiče používejte ochranné rukavice.
Nebezpečí poranění o ostré hrany.

Při montáži přístroje dbejte na to, abyste nepoškodili povrch dílů. V případě potřeby použijte k položení dílů příkrývky. Ujistěte se, že je podklad rovný a stabilní a že je na něm dostatek místa.

Montáž viz strana 20 a následující stránky.

Účel použití

Tento přístroj je určen pro venkovní použití a maximální zatížení 35 kg. Přístroj je určen pouze pro soukromé použití, nikoli pro komerční účely. Jakékoli jiné použití nebo úpravy přístroje jsou považovány za použití v rozporu s určením a mohly by způsobit zranění a poškození přístroje. Když na rukojeti visí těžké předměty, hrozí spotřebiči převrácení.

Čištění a údržba

Pravidelně kontrolujte, zda nejsou v přístroji uvolněné nebo poškozené díly.

K čištění použijte bavlněný hadřík a čistou vodu. Na odolné skvrny doporučujeme použít vlažnou vodu a jemný prací prostředek. Nikdy nepoužívejte benzín, rozpouštědla, abrazivní čisticí prostředky nebo čisticí prostředky na bázi chlóru. Rozlité kapaliny je třeba okamžitě odstranit. K údržbě používejte pouze doporučené produkty.

Povrch venkovní kuchyňské skříňky je opatřen práškovou barvou, a je tak chráněn proti korozi. Pokud je povrch z jakéhokoli důvodu poškozen nebo opotřeben, ocel již není chráněna a začne rezivět. Abyste tomu předešli, vyčistěte příslušnou oblast a znovu ji nalakujte, abyste obnovili ochranu.

Skladování

Při nechráněném vystavení spotřebiče povětrnostním vlivům, jako je např. déšť, sníh, kroupy, UV záření apod., může dojít k jeho poškození. Proto ji zakryjte kapucí, až když se ujistíte, že je zcela čistá a suchá. Zajistěte dostatečnou cirkulaci vzduchu pod digestoří kolem spotřebiče, abyste zabránili tvorbě plísní. V zimě musí být spotřebič uložen na suchém a dostatečně větraném místě, například v garáži, kůlně nebo ve sklepě. Před uskladněním se ujistěte, že jsou všechny díly čisté a suché.

Údržba

V případě požadavků na servis nebo náhradní díly se obraťte na místní prodejnu HORNBACH nebo napište e-mail na: service@hornbach.com

Likvidace



Zařízení nesmí být zlikvidováno jako netříděný domovní odpad. Musí být vrácen do určeného sběrného místa k recyklaci. Pomůžete tak šetřit zdroje a chránit životní prostředí.

Více informací si můžete vyžádat od místních úřadů.



Děti si nesmí hrát s plastovými sáčky a obalovým materiálem kvůli možnému zranění nebo nebezpečí udušení. Takový materiál bezpečně skladujte nebo zlikvidujte způsobem šetrným k životnímu prostředí.

Ďakujeme!

Sme presvedčení, že modulárny stôl prekročí vaše očakávania a pri jeho používaní vám želáme veľa spokojnosti.

 **POZOR** 

Dôležité: Uchovajte na budúce použitie. Prečítajte si pozorne. Pred prvým použitím sa oboznámte so zariadením – pozorne si prečítate návod na použitie a informácie o bezpečnosti a údržbe. Zariadenie používajte len v určenej oblasti použitia a predpísaným spôsobom. Tento dokument si uschovajte a pri odovzdávaní zariadenia ho priložte k zariadeniu.



 **BEZPEČNOSTNÉ POKYNY** 

- **Nebezpečenstvo úrazu! Nikdy nenechávajte deti a bábätká bez dozoru!**
- **Obalový materiál predstavuje potenciálne nebezpečenstvo udusenía!**
- **Zariadenie nie je určené na hranie ani na lezenie.**
- **Zariadenie nie je vhodné ako horolezecký nástroj alebo stojan. Dbajte na to, aby na ňom nestáli osoby, najmä deti, pretože sa môže pohnúť, stratiť rovnováhu a prevrútiť sa.**
- **Upozornenie: Nebezpečenstvo úrazu! Skontrolujte, či sú všetky diely nepoškodené. Poškodené diely môžu ovplyvniť bezpečnosť a stabilitu zariadenia.**
- **Pred prvým použitím skontrolujte, či sú všetky súčasti správne priskrutkované. Pred použitím zariadenia sa uistite o jeho stabilite.**
- **Zariadenie umiestňujte a premiestňujte len na úrovni zeme na pevnom a stabilnom podklade. Pred premiestnením zariadenia ho vyprázdňte. Nikdy sa ho nepokúšajte premiestňovať, keď je naložené.**
- **Pred použitím zariadenia nezabudnite zablokovať kolesá.**
- **Zariadenie používajte správne a len v priestore určenom na jeho použitie.**

Rozsah dodávky

pozrite rozkladacie strany v obale.

Montáž

 **POZOR** 

Pri montáži zariadenia používajte ochranné rukavice.
Nebezpečenstvo poranenia ostrými hranami.

Pri montáži zariadenia dbajte na to, aby ste nepoškodili povrch dielov. V prípade potreby použite na položenie dielov deky. Uistite sa, že je podlaha rovná a stabilná a že je na nej dostatok miesta.

Montáž – pozrite stranu 20 a nasledujúce strany.

Účel použitia

Toto zariadenie je určené na vonkajšie použitie a maximálne zaťaženie 35 kg. Zariadenie je určené len na osobné použitie, nie na komerčné použitie. Akékoľvek iné použitie alebo úprava zariadenia sa považuje za nesprávne použitie a môže spôsobiť zranenie a poškodenie zariadenia. Keď na rukoväti visia ťažké predmety, spotrebič hrozí prevrhnutím.

Čistenie a údržba

Pravidelne kontrolujte, či zariadenie nemá uvoľnené alebo poškodené súčasti.

Na čistenie použite bavlnenú tkaninu a čistú vodu. Na odolné škrvny odporúčame použiť vlažnú vodu a jemný detergent. Nikdy nepoužívajte benzín, rozpúšťadlá, abrazívne čistiace prostriedky alebo čistiace prostriedky na báze chlóru. Rozliate kvapaliny je potrebné bezodkladne odstrániť. Na údržbu používajte len odporúčané produkty.

Povrch vonkajšej kuchynskej skrinky je ošetrený práško-vou farbou, a preto je chránený proti korózii. Ak je povrch z akéhokoľvek dôvodu poškodený alebo opotrebovaný, ocel už nebude chránená a začne hrdzaviť. Aby ste predišli takejto situácii, vyčistite príslušnú oblasť a prelakujte ju, aby sa obnovila ochrana.

Skladovanie

Pri nechránenom vystavení zariadenia poveternostným vplyvom, ako je napr. dážď, sneh, krupobitie, UV žiarenie a podoba, môže dôjsť k jeho poškodeniu. Preto ho po kontrole, že je úplne čisté a suché, zakryte poklopom. Zabezpečte dostatočnú cirkuláciu vzduchu pod odsávačom pár okolo zariadenia, aby nedochádzalo k tvorbe plesní. V zime musí byť zariadenie uložené na suchom a dostatočne vetranom mieste, napríklad v garáži, kôlni alebo v pivnici. Pred uskladnením skontrolujte, či sú všetky súčasti čisté a suché.

Servis

V prípade, že potrebujete servis alebo náhradné diely, obráťte sa na miestnu predajňu produktov HORNBACK alebo napíšte e-mail na adresu: service@hornbach.com

Likvidácia

Toto zariadenie sa nesmie likvidovať ako netriedený komunálny odpad. Musí sa odovzdať na určené zberné miesto na recykláciu. Pomôžete tak šetriť zdroje a chrániť životné prostredie.

Ďalšie informácie získate na miestnom úrade.

Deti sa nesmú v žiadnom prípade hrať s plastovými vreckami a obalovým materiálom, pretože existuje možnosť poranenia, resp. zadusenia. Takýto materiál skladujte bezpečne alebo zlikvidujte ekologickým spôsobom.

Vă mulțumim!

Suntem convinși că acest masă modulară vă va satisface așteptările și vă dorim să-l utilizați cu plăcere.

ATENȚIE

Important: A se păstra pentru o eventuală utilizare ulterioară. Citiți cu atenție. Înainte de prima utilizare citiți instrucțiunile de utilizare și prevederile de siguranță, respectiv de întreținere pentru a vă familiariza cu aparatul. Utilizați aparatul doar conform destinației și în modul descris. Păstrați bine documentația și la vânzarea/transmiterea aparatului, predați și documentația împreună cu aparatul.

INSTRUCȚIUNI DE SIGURANȚĂ

- **Pericol de accidente! Nu lăsați niciodată copii sau bebelușii fără supraveghere!**
- **Materialul de ambalare constituie pericol de sufocare!**
- **Aparatul nu este destinat pentru joacă sau cățărare pe aceasta.**
- **Aparatul nu este potrivit pentru a cățara sau a sta pe ea. Aveți grijă ca să nu stea nimeni, mai ales copii, pe aparat, deoarece se poate mișca, dezzechilibra și se poate răsturna.**
- **Precauție: Pericol de accidentare! Verificați integritatea tuturor componentelor. Componentele deteriorate pot afecta siguranța și stabilitatea aparatului.**
- **Înainte de prima utilizare verificați dacă toate componentele au fost înșurubate corect la locul lor. Înainte de utilizare verificați stabilitatea aparatului.**
- **Amplasați și mutați aparatul numai la nivelul solului, pe o suprafață rigidă și stabilă. Goliți aparatul înainte de mutare. Să nu încercați niciodată să mutați aparatul atunci când acesta este încărcat.**
- **Înainte de utilizarea aparatului blocați roțile acestuia.**
- **Aparatul se va folosi numai în modul corespunzător și numai conform destinației prevăzute.**

Conținutul livrării

vezi pagina pliată a copertii.

Montaj

ATENȚIE

Pentru asamblarea aparatului utilizați mănuși de protecție. Pericol de accidentare din cauza muchiilor ascuțite.

La asamblarea aparatului aveți grijă să nu deteriorați suprafețele componentelor. Dacă este necesar, așezați componentele pe o pătură. Suprafața de așezare trebuie să fie dreaptă, stabilă și să fie suficient spațiu liber.

Pentru asamblare vezi începând de la pagina 20 și următoarele pagini.

Utilizare conform destinației

Acest aparat este destinat utilizării în aer liber și pentru o sarcină maximă de 35 kg. Aparatul este destinat în exclusivitate utilizării private, nu este pentru uz comercial. Orice altă utilizare sau modificare a aparatului este considerată ca fiind utilizare neconformă destinației și poate cauza accidentări și deteriorarea aparatului. Atunci când obiecte grele sunt atârinate de mâner, aparatul are riscul de a se răsturna.

Curățarea și întreținerea

Verificați în mod regulat aparatul dacă s-au slăbit sau dacă s-au deteriorat anumite componente.

Pentru curățare folosiți o lavetă din bumbac și apă curată. Pentru pete persistente vă recomandăm să folosiți apă caldă și detergent neagresiv. Nu folosiți niciodată petrol, diluanți, mijloace de curățare abrazive sau agenți de curățare pe bază de clor. Stropii de lichid trebuie îndepărtați imediat. Pentru întreținere folosiți numai produsele recomandate.

Suprafața dulapului de bucătărie destinat utilizării în aer liber este vopsită electrostatic și astfel este protejată împotriva ruginii. Dacă suprafața este deteriorată sau uzată, oțelul nu va mai fi protejat împotriva ruginii. Pentru a evita acest lucru, curățați și revopsiți suprafața respectivă.

Depozitare

Condițiile de vreme, cum ar fi ploaia, ninsoarea, grindina, radiații UV și similarele pot deteriora aparatul. În consecință, după ce ați verificat dacă totul este curat și uscat, acoperiți aparatul cu o capotă. Pentru a evita formarea mușgaiului, asigurați o circulație suficientă sub capotă și în jurul aparatului. Pe timp de iarnă aparatul trebuie depozitat într-un loc uscat și cu o ventilație potrivită, cum ar fi un garaj sau o pivniță. Înainte de a le depozita, verificați dacă toate componentele sunt curate și uscate.

Service

Dacă aveți nevoie de service sau de piese de schimb vă rugăm contactați magazinul local HORNBACK sau trimiteți e-mail la adresa: service@hornbach.com

Eliminare ca deșeu

Acest aparat nu se va elimina ca deșeu la gunoiul comunal nesortat. Trebuie predat pentru reciclare la punctele de colectare prevăzute. În acest mod contribuiți la protejarea resurselor și a mediului înconjurător.

Pentru mai multe informații luați legătura cu autoritățile locale.

Copiii nu au voie în niciun caz să se joace cu pungile din plastic și cu materialul de ambalare, deoarece se pot răni, respectiv se pot asfixia. Depozitați în siguranță astfel de materiale sau eliminați-le ca deșeuri în mod ecologic.

Thank you!

We are convinced that this modular table will exceed your expectations and wish you joy while using it.

CAUTION

Important: Keep for further reference. Read carefully. Get acquainted with the appliance before first use by reading the instructions and the safety and maintaining information carefully. Use the appliance only in the intended area of application and in the described way. Keep this document safe and include it when passing on the appliance.

SAFETY INSTRUCTIONS

- **Danger of accident! Never leave children and infants without supervision!**
- **Packaging material represents a potential danger of suffocation!**
- **The appliance is not meant for playing or climbing on.**
- **The appliance is not suitable as a climbing tool or stand. Make sure that persons, especially children, do not stand on it, since it can move, become unbalanced and tip over.**
- **Caution: Danger of injury! Make sure all parts are undamaged. Damaged parts can affect the safety and stability of the appliance.**
- **Before first use, make sure that all parts have been screwed in place properly. Ensure the stability of the appliance before using it.**
- **Place and move the appliance only on ground level on a firm and stable underground. Empty the appliance before moving it. Never attempt to move it while loaded.**
- **Make sure to block the wheels before using the appliance.**
- **Use the appliance properly and only within its intended area of application.**

Scope of delivery

see fold-out pages in the cover.

Assembly

CAUTION

Use protective gloves while assembling the appliance.
Danger of injury due to sharp edges.

When assembling the appliance, make sure not to damage the surface of the parts. If necessary, use blankets to lay down the parts. Ensure that the underground is level and stable and there is enough space.

Assembly see page 20 and the following pages.

Intended use

This appliance is intended for outdoor use and a max. load of 35 kg. The appliance is intended for private use only, not for commercial use. Any other use or modification to the appliance is considered as improper use and could cause injuries and damage to the appliances. When heavy items are hanging on the handle, the appliances has a risk of overturn.

Cleaning and maintenance

Check the appliance for loose or damaged parts regularly.

Use a cotton cloth and clear water for cleaning. For persistent stains we recommend lukewarm water and a mild detergent. Never use petrol, solvents, abrasive cleaners or chlorine-based cleaning agents. Spilled liquids should be removed immediately. Only use recommended products for maintaining.

The surface of the modular table is powder-coated and therefore protected against rust. If for any reason the surface is damaged or worn, the steel will no longer be protected and will begin to rust. To avoid that, clean the respective area and revarnish it to restore the protection.

Storing

Damages to the appliance may result when exposed unprotectedly to weather conditions like e.g. rain, snow, hail, UV-radiation or similar. Therefore, cover it with a hood after making sure that it is completely clean and dry. Ensure sufficient air circulation under the hood around the appliance to avoid mould formation. In winter, the appliance must be stored in a dry and sufficiently ventilated location, like a garage, a shed or in the cellar. Make sure that all parts are clean and dry before storing.

Service

In case of service requests or spare parts, please contact your local HORNBACH store or write an email to: service@hornbach.com

Disposal

This appliance must not be disposed as unsorted municipal waste. It must be returned to a designated collection point for recycling. By doing so, you will help to conserve resources and protect the environment.

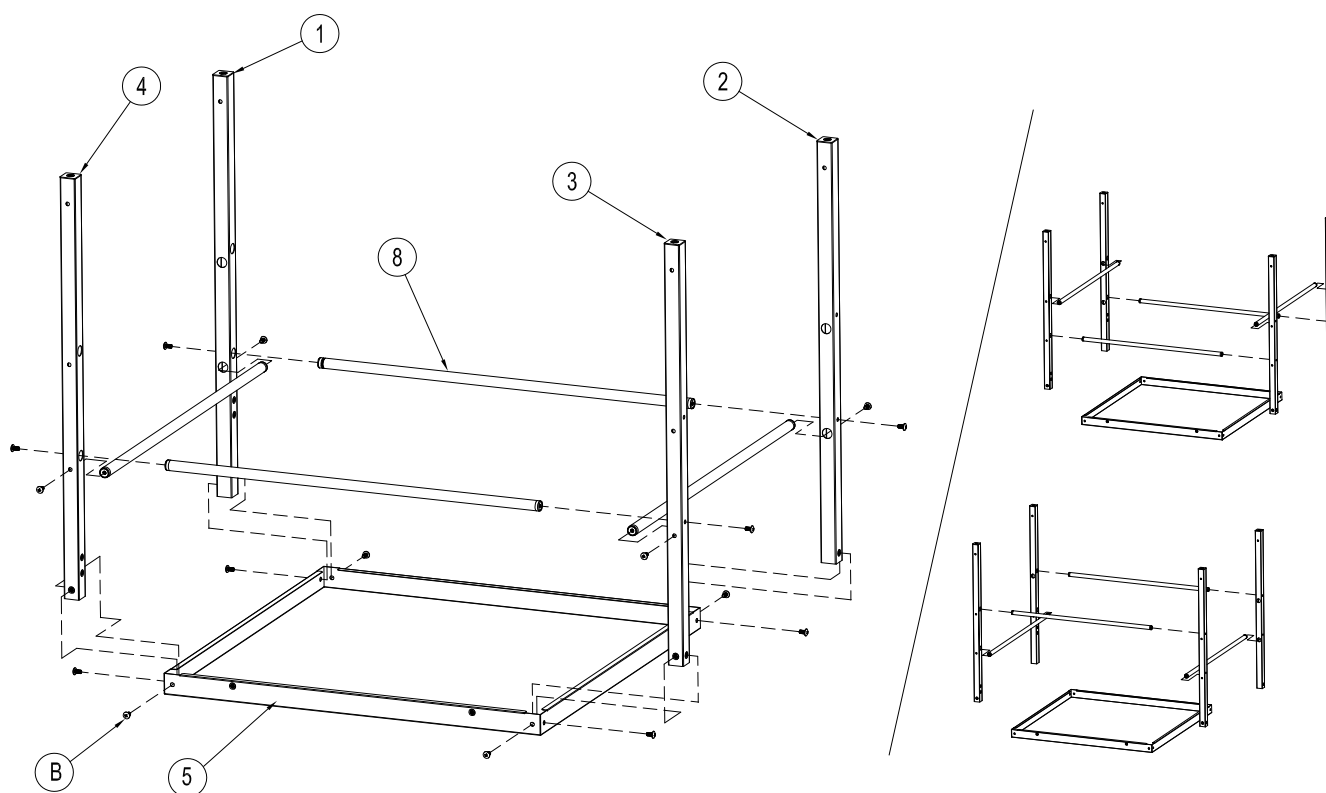
Contact your local authorities for more information.

Children must not play with plastic bags and packaging material, due to possible injury or danger of suffocation. Store such material safely or dispose of environmentally friendly.

1

1 + 2 + 3 + 4 + 5 + 4 x 8 + 16 x B

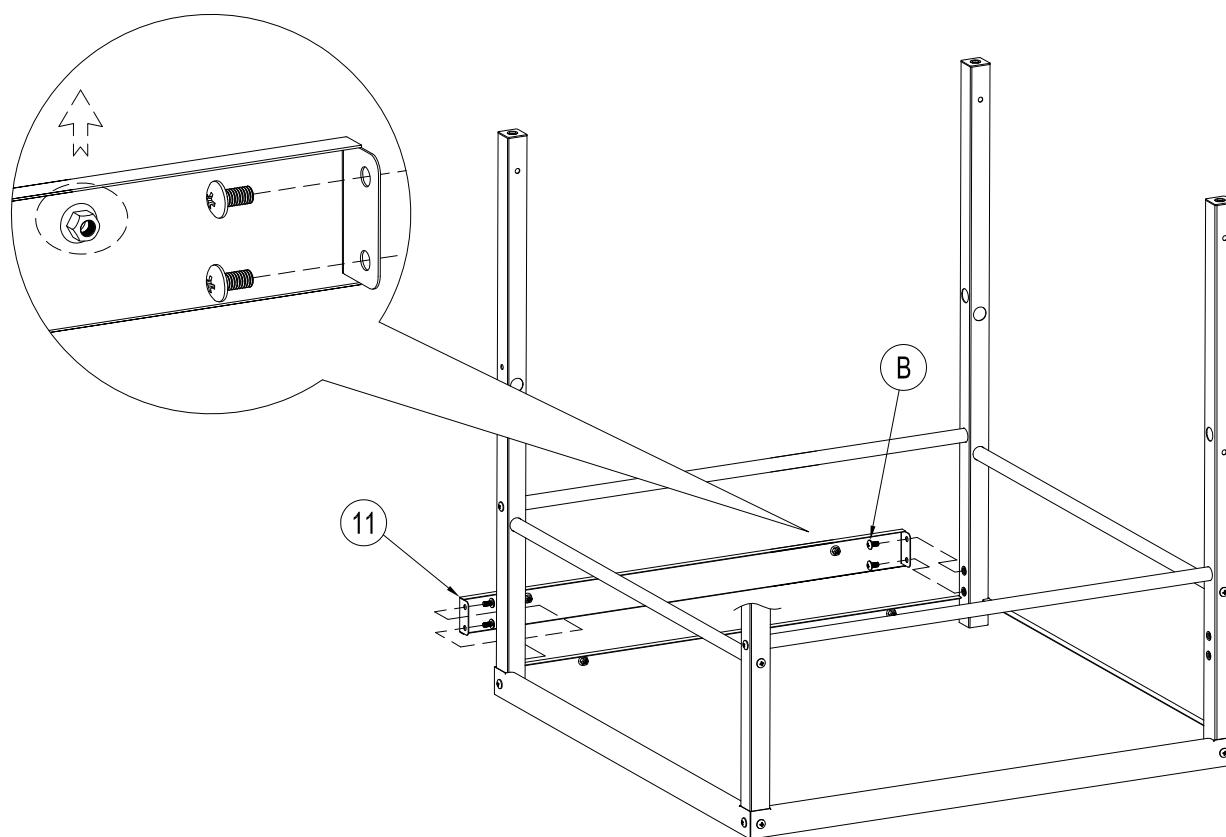
F



2

11 + 4 x B

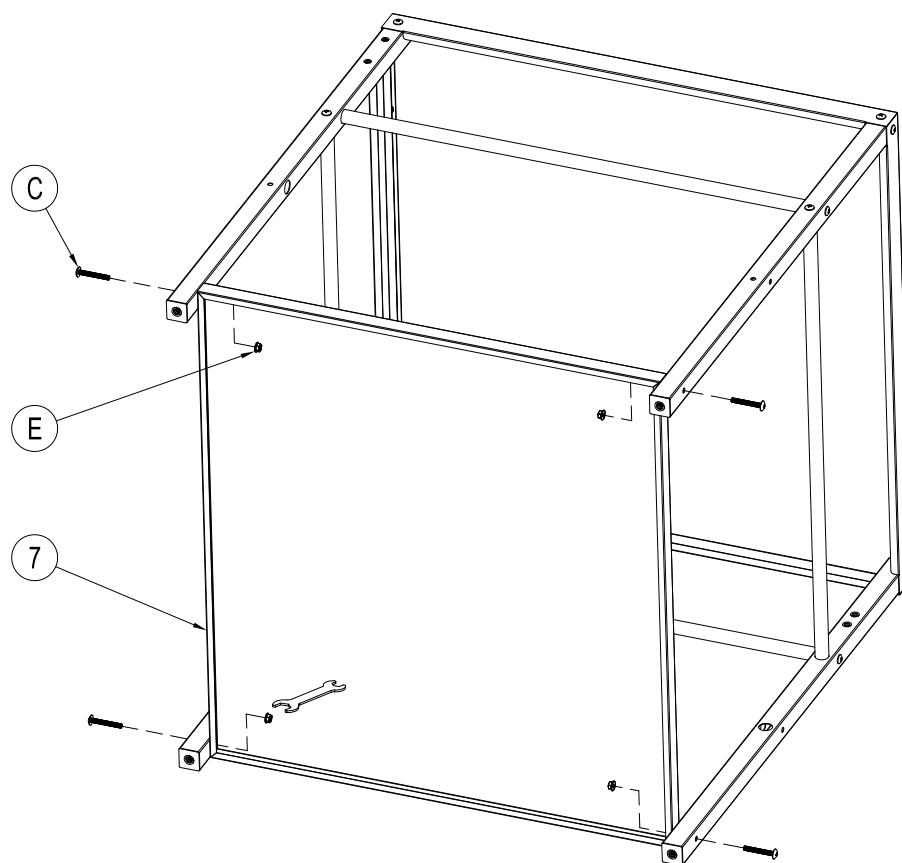
F



3

7 + 4 x C + 4 x E

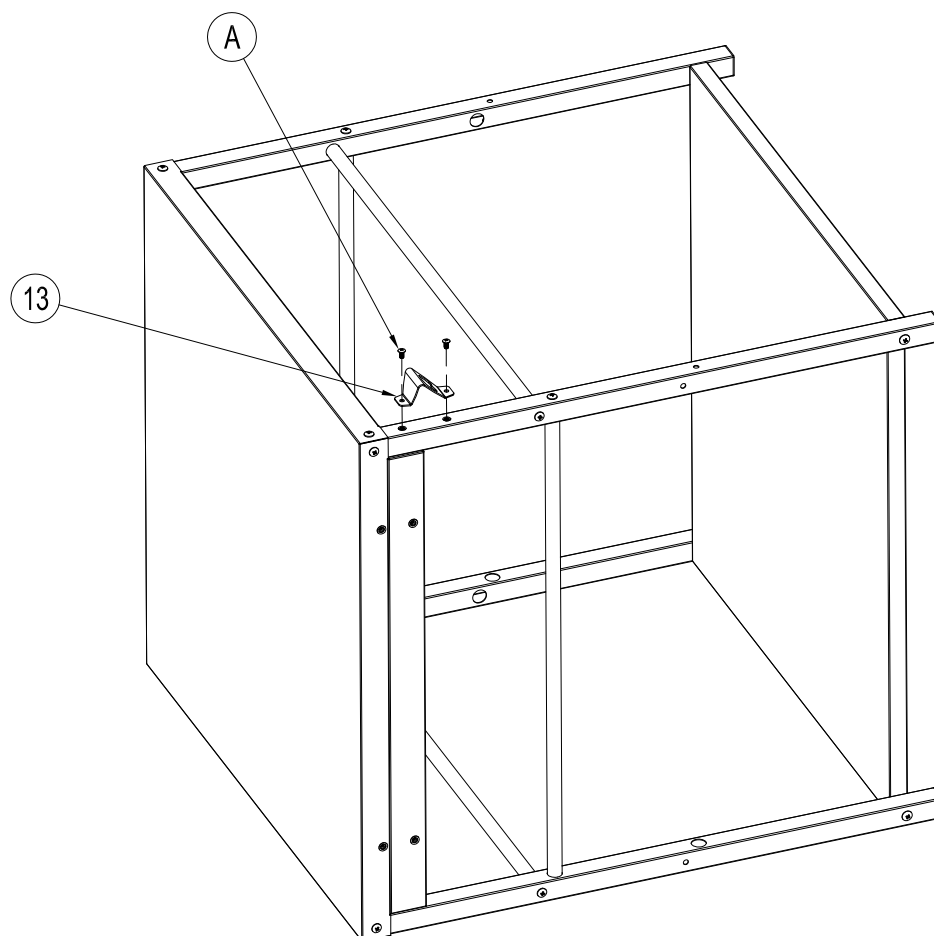
F + G



4

13 + 2 x A

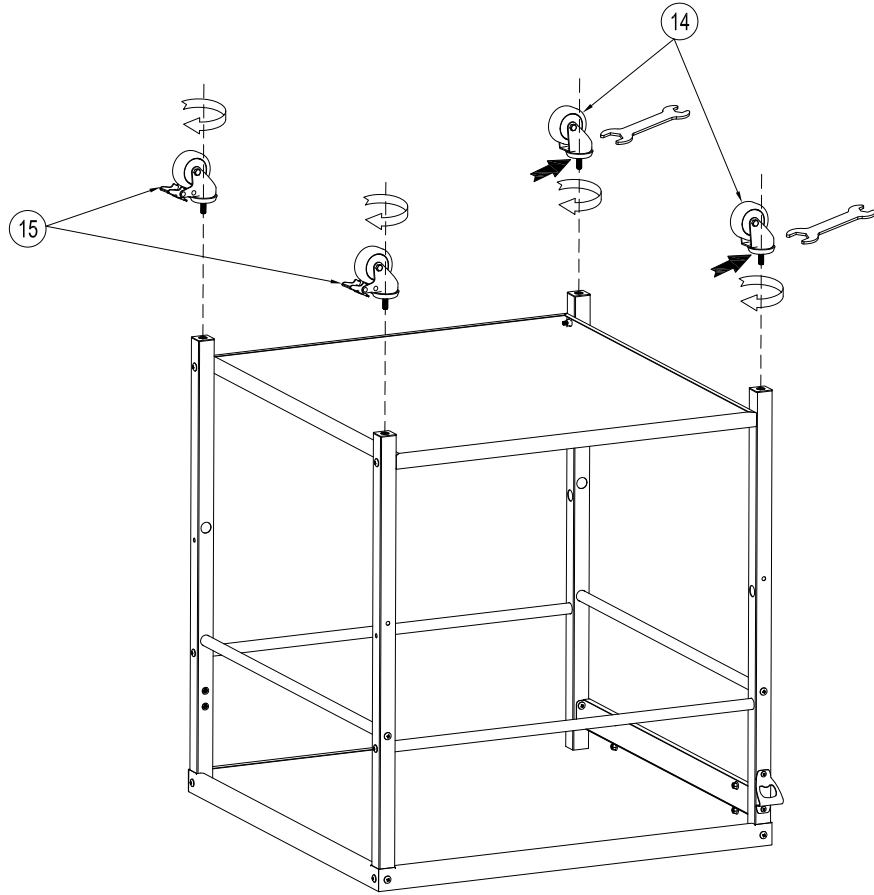
F



5

2 x 14 + 2 x 15

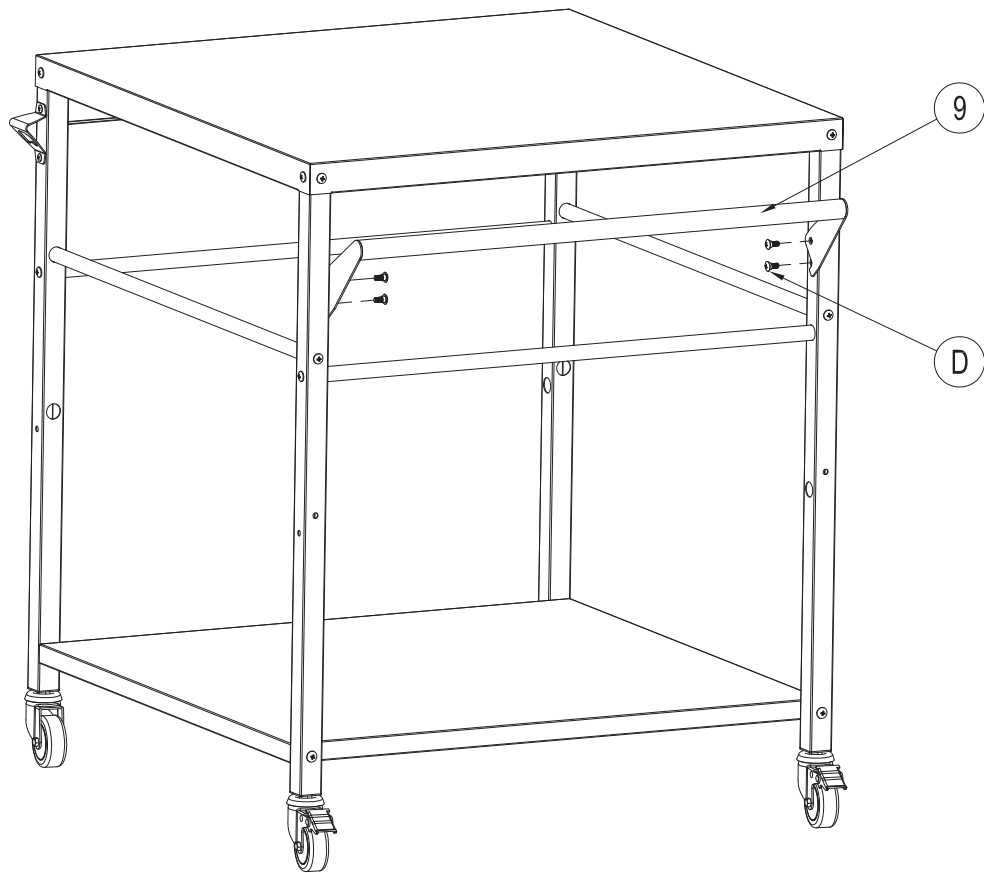
G



6

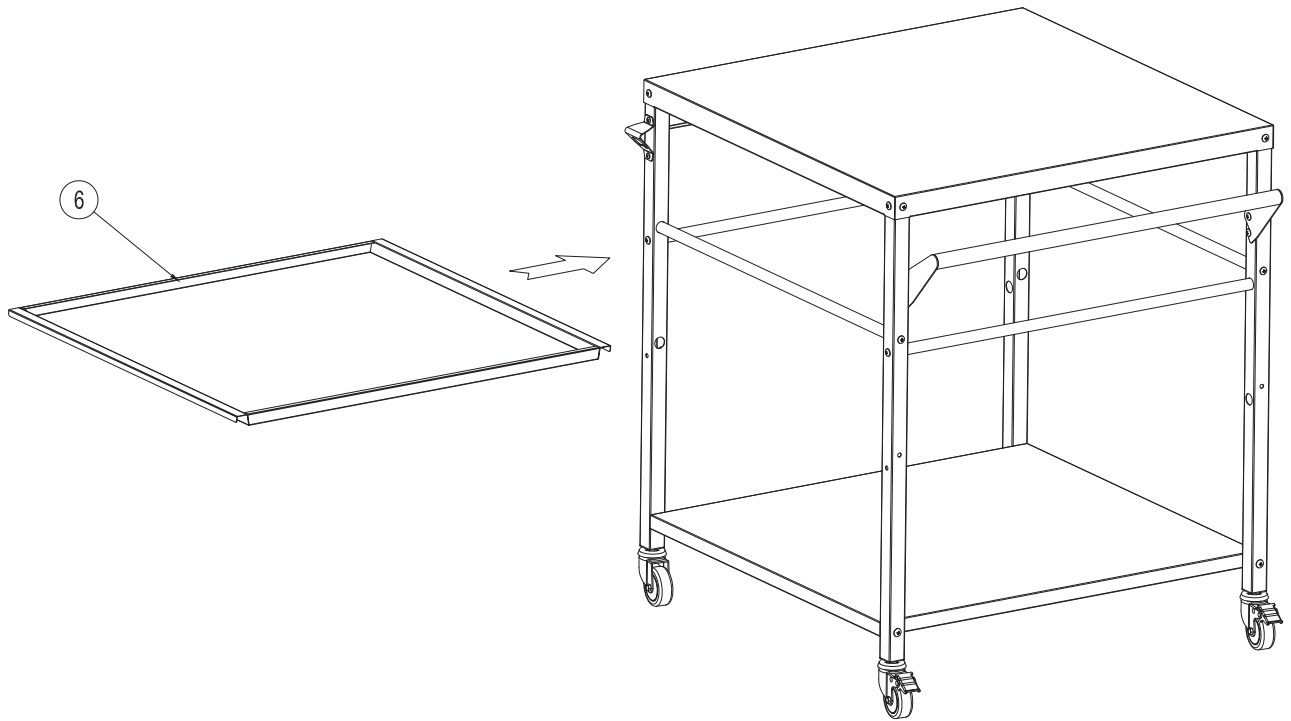
9 + 4 x D

F



7

6



8

12 + 8 x 10

