

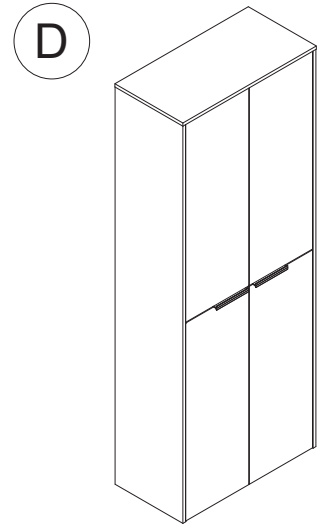
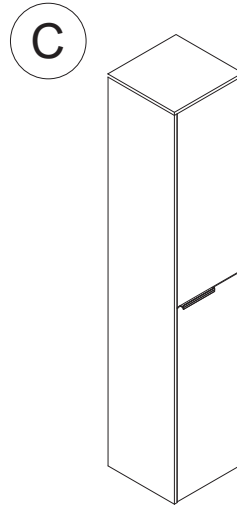
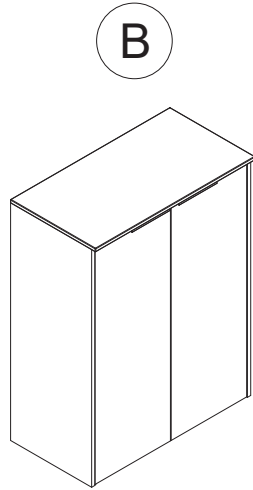
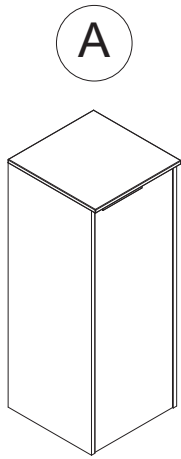
Raccolta differenziata
Verifica le disposizioni del tuo Comune

<https://quefairedemesdechets.fr>

Alle Maßangaben sind ca.-Maße und können geringfügig abweichen.
All measurements are approximate and may vary slightly.

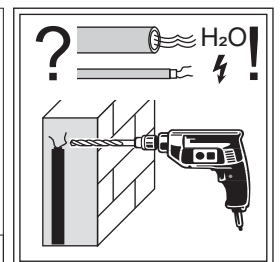
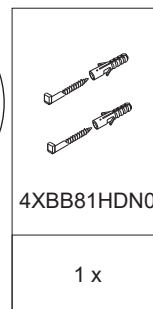
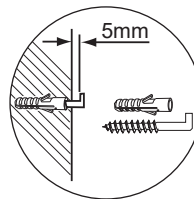
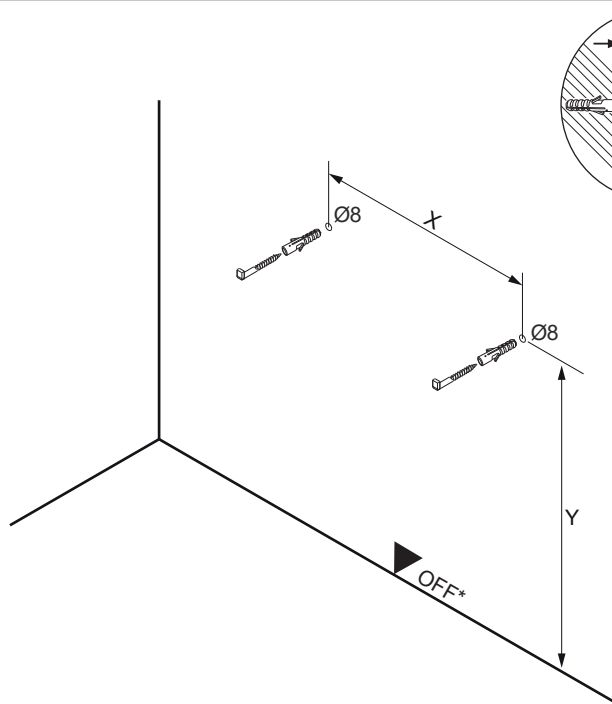
Fackelmann GmbH + Co. KG
Sebastian-Fackelmann-Str. 6
91217 Hersbruck • Deutschland
FAX: 09151/811-294
Servicetelefon: 09151/811-206
servicebm@fackelmann.de
www.fackelmann.com

5MAN775600 S1 39/25



Alle Maße sind in Millimetern angegeben, unverbindlich, vor Ort zu prüfen und stellen nur eine Empfehlung dar. Änderungen vorbehalten.
 All dimensions are given in millimeters, without obligation, to be checked on site and represent only a recommendation. Subject to change.

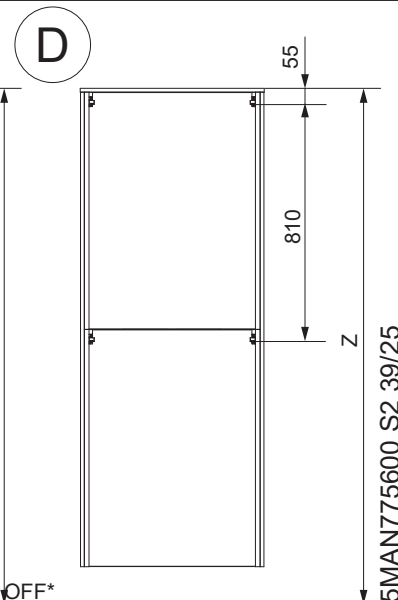
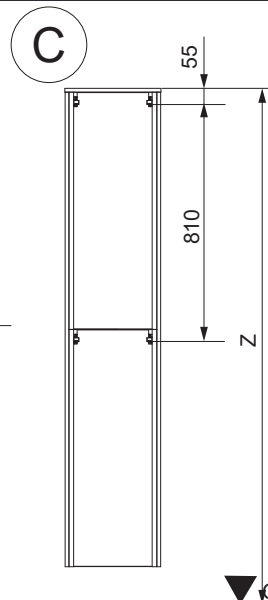
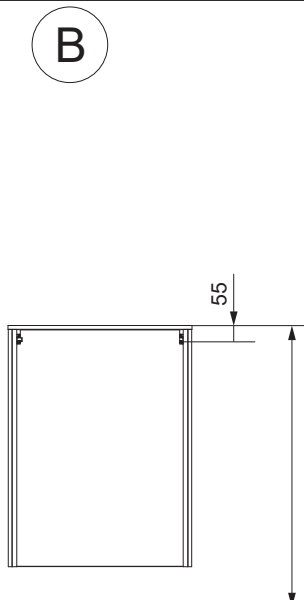
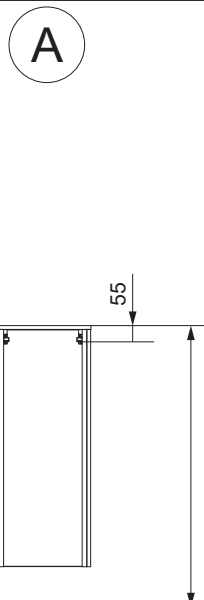
1



Schrank cabinet	X in mm	Y in mm
A	250	Z - 55
B	550	Z - 55
C	250	Z - 55
D	550	Z - 55

▼OFF* = Oberkante fertiger Fußboden
 Top edge of finished floor

Z = Individuelles Kundenmaß bis Schrankoberkante
 Individual customer dimensions up to the top of the cabinet



Ansicht von hinten
 View from the back

▼OFF*

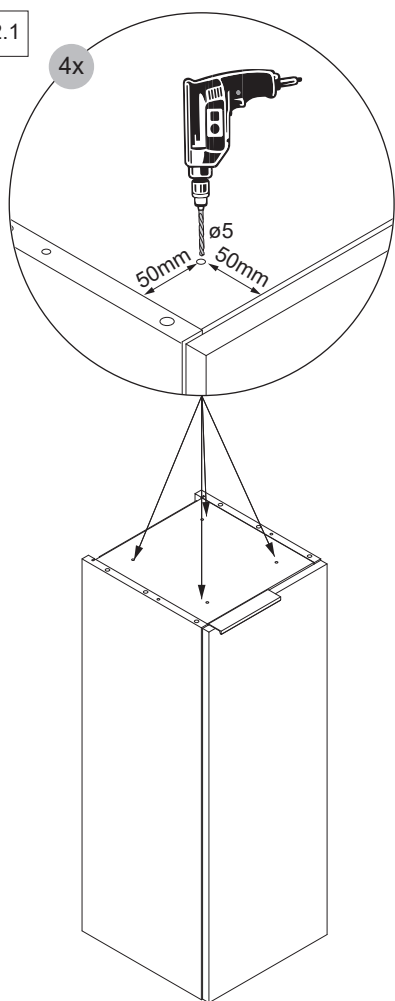
5MAN775600 S2 39/25

2

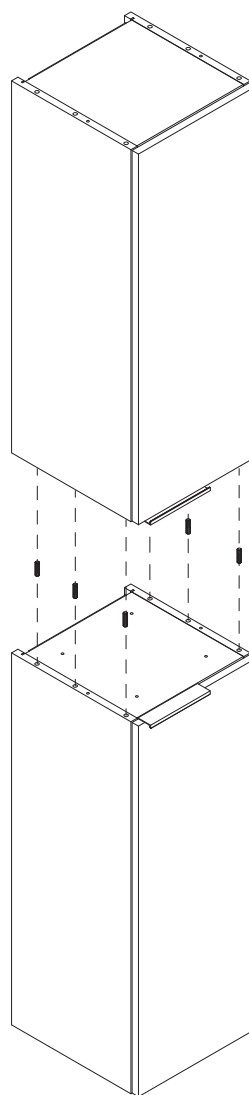
C

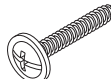
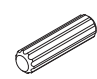
D

2.1

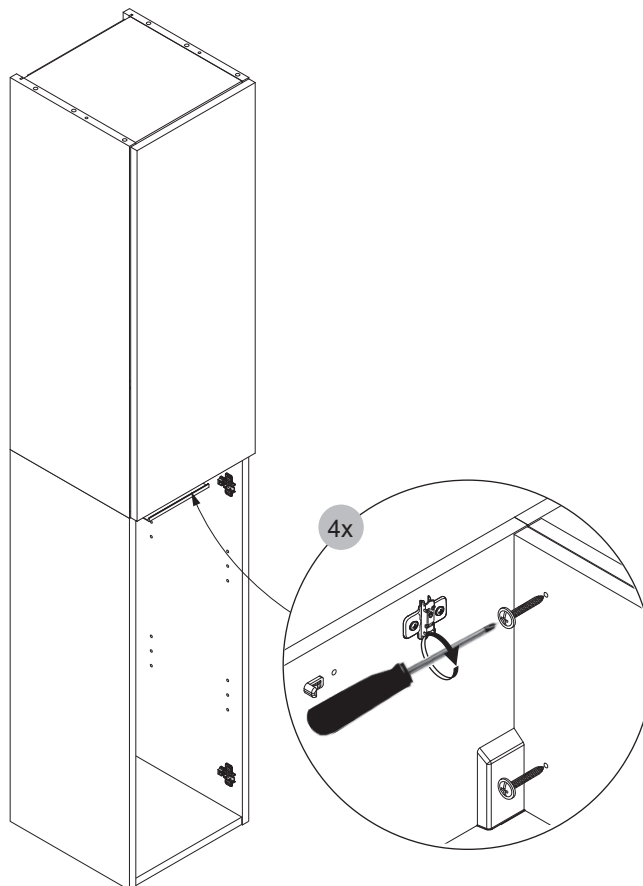


2.2



	
Ø4x27mm 4RW4.0X270	Ø8x30mm 4BD008X300
4 x	6 x

2.3

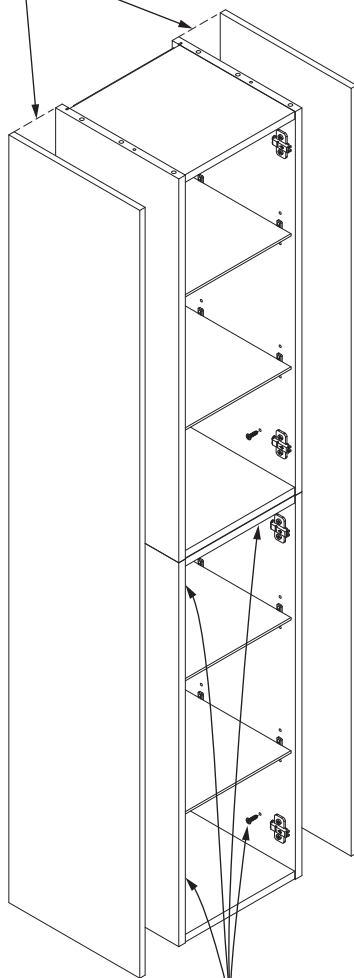
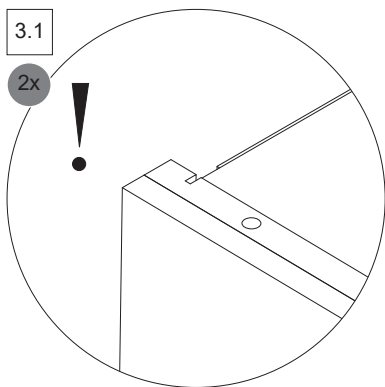


3

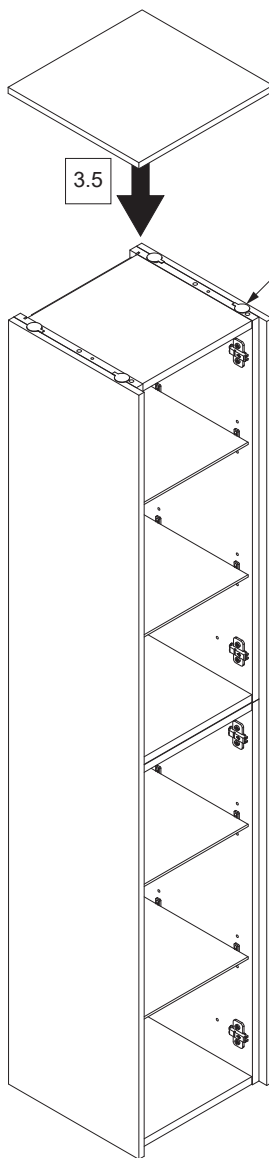
C + D

3.1

2x



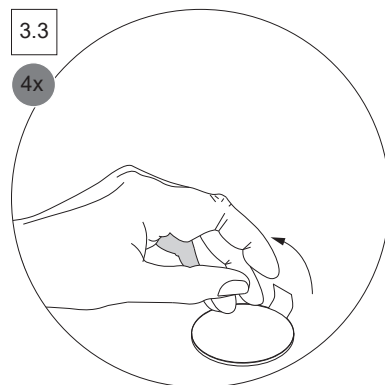
3.5



3.4

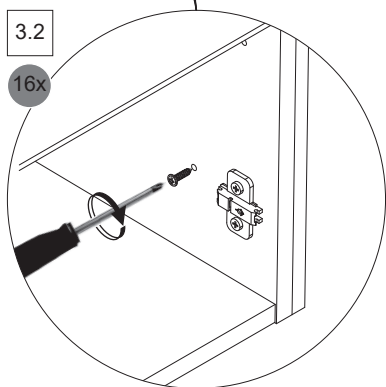
3.3



4x



3.2

16x



	
Ø4,0x25mm	4SL4101007
4RW4.0X250	
16 x	4 x

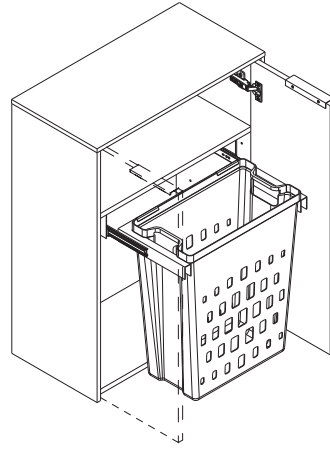
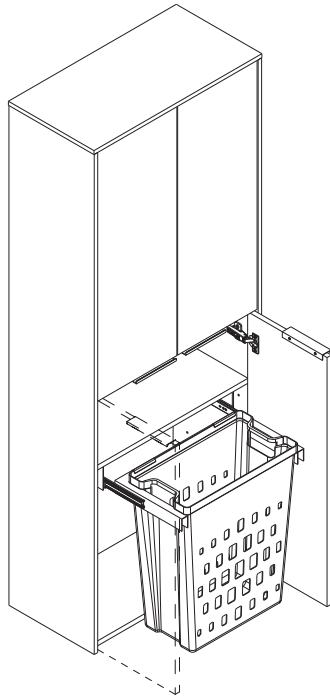


Wäschekorb /
Laundry basket

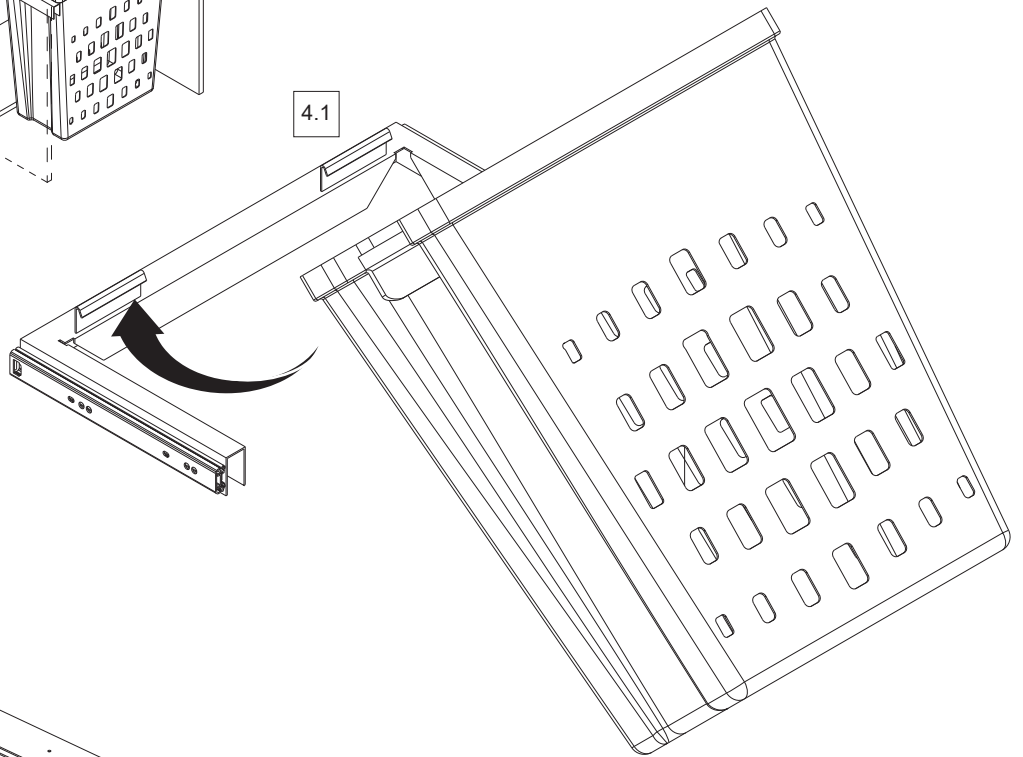
4

B

D



4.1



4.2

