

- DE** Montage- und Bedienungsanleitung
- EN** Assembly and operating instructions
- FR** Manuel d'installation et de l'utilisateur
- IT** Manuale d'installazione e d'uso
- NL** Installatie- en gebruiksaanwijzing
- SE** Installations- och bruksanvisning
- CZ** Montážní a uživatelský manuál
- SK** Inštalacná a používateľská príručka
- RO** Manual de instalare și utilizare
- RS** Uputstvo za montažu i upotrebu

MALUM
Art.: 12605317

DE WICHTIGE SICHERHEITSHINWEISE

Beachten Sie diese Anleitung und bewahren Sie sie für den späteren Gebrauch auf!

EN IMPORTANT SAFETY INSTRUCTIONS

Follow these instructions and keep them for future reference.

FR CONSIGNES DE SÉCURITÉ IMPORTANTES

Veuillez suivre ces instructions et les conserver pour une utilisation ultérieure !

IT ISTRUZIONI DI SICUREZZA IMPORTANTI

Seguire le presenti istruzioni e conservarle come futuro riferimento!

NL BELANGRIJKE VEILIGHEIDSINSTRUCTIES

Neem deze handleiding in acht en bewaar deze voor later gebruik!

S VIKTIGA SÄKERHETSANVISNINGAR

Följ dessa anvisningar och spara dem för framtida bruk!

CZ DŮLEŽITÉ BEZPEČNOSTNÍ POKYNY

Řiďte se tímto návodem a uchovejte ho pro pozdější použití!

SK DÔLEŽITÉ BEZPEČNOSTNÉ POKYNY

Postupujte podľa týchto pokynov a uschovajte si ich pre budúce použitie!

RO INDICAȚII DE SIGURANȚĂ IMPORTANTE

Respectați acest manual și păstrați-l pentru o utilizare ulterioară!

PL WAŻNE ZASADY BEZPIECZEŃSTWA

Proszę postępować zgodnie z niniejszą instrukcją i zachować ją do późniejszego wykorzystania!

DE Wartung

- Alle Komponenten regelmäßig überprüfen, reinigen und ggf. austauschen.
- Bei Wartungsarbeiten die Wasserversorgung unterbrechen.

EN Maintenance

- Regularly check and clean all components and replace them where necessary.
- Shut off the water supply during maintenance.

FR „Maintenance „

- Tous les composants doivent régulièrement être vérifiés, nettoyés et, le cas échéant, remplacés.
- Couper l'alimentation en eau en cas de travaux de maintenance.

IT Manutenzione

- Controllare, pulire regolarmente ed eventualmente sostituire tutti i componenti.
- In caso di lavori di manutenzione, interrompere l'alimentazione dell'acqua.

NL Onderhoud

- Alle componenten regelmatig controleren, reinigen en eventueel vervangen.
- Bij onderhoudswerkzaamheden moet de watervoorziening onderbroken worden.

S Underhåll

- Kontrollera, rengör och byt ev. ut alla komponenter vid behov.
- Stäng av vattenförsörjningen vid underhållsarbete.

CZ Údržba

- Všechny součásti pravidelně kontrolujte, čistěte a popř. vyměňte.
- Při provádění údržby přerušete přívod vody.

SK Údržba

Pravidelne kontrolujte všetky komponenty, čistite ich a v prípade potreby ich vymeňte.

- Počas údržby odpojte prívod vody.

RO Mentenanță

- Verificați periodic toate componentele și, dacă este cazul, înlocuiți-le.
- În cazul lucrărilor de întreținere întrerupeți alimentarea cu apă.

PL Konserwacja

- Regularnie sprawdzać, czyścić i w razie potrzeby wymieniać wszystkie elementy.
- Na czas prac konserwacyjnych należy przerwać dopływ wody.

DE Errichtungs-, Änderungs- und Instandhaltungsarbeiten an Trinkwasser-Installationen sind durch eine Fachkraft für Sanitärinstallation entsprechend nationaler und lokaler Vorschriften auszuführen (z.B. EN 806, EN 1717)

FR Les travaux d'installation, de modification et d'entretien des installations d'eau potable doivent être effectués par un professionnel de la plomberie conformément aux prescriptions nationales et locales (par ex. EN 806, EN 1717)

NL Installatie-, aanpassings- en onderhoudswerkzaamheden aan drinkwaterinstallaties moeten worden uitgevoerd door een installatiebedrijf in overeenstemming met nationale en plaatselijke voorschriften (bijv. EN 806, EN 1717)

RO Lucrările de instalare, modificare și întreținere a instalațiilor de apă potabilă trebuie să fie efectuate de un specialist în instalații sanitare, în conformitate cu reglementările naționale și locale (de exemplu: EN 806, EN 1717)

CS Instalaci, úpravy a údržbu a opravy instalací rozvodů pitné vody smí provádět odpovědná osoba specializovaná na sanitární instalace dle příslušných předpisů (např. EN 806, EN 1717).

SK Montáž, úpravy, údržbu a opravy na zariadeniach na pitnú vodu môže vykonávať zodpovedná osoba špecializovaná na sanitárne zariadenia podľa príslušných noriem (napr. EN 806, EN 1717).

SE Installations- och underhållsarbeten på dricksvatteninstallationer bör utföras av behörig VVS-installatör enligt nationella branschregler (ex. EN 806, EN 1717)

PL Prace związane z wykonaniem, modyfikacją i konserwacją instalacji wody pitnej muszą być przeprowadzane przez specjalistę w dziedzinie instalacji sanitarnych zgodnie z krajowymi i lokalnymi przepisami (np. EN 806, EN 1717)

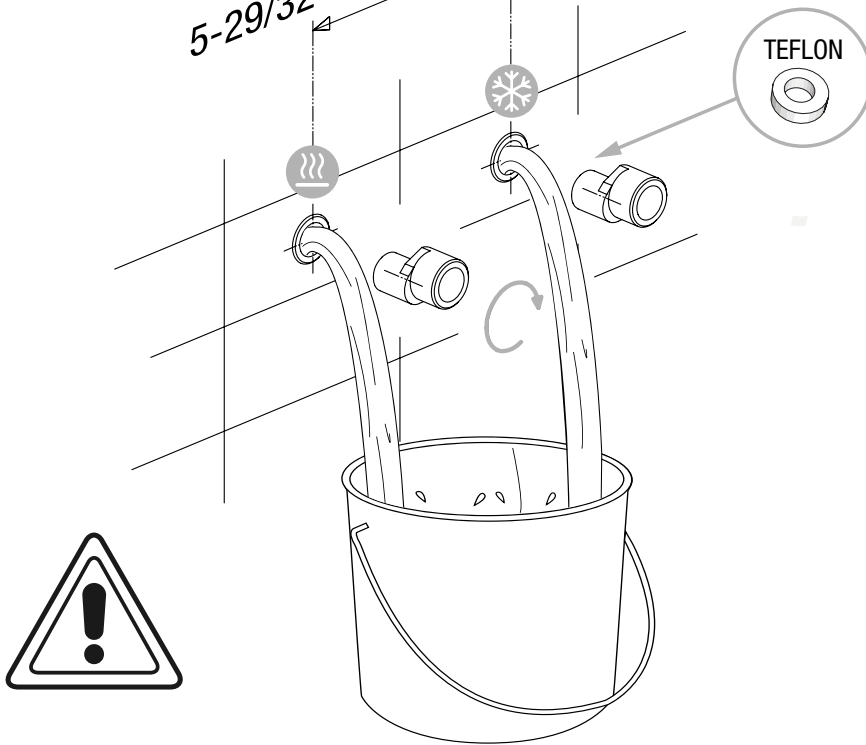
EN Installations, modifications, and maintenance work on drinking water installations have to be carried out by plumbing experts in accordance with national and local regulations (e.g. EN 806, EN 1717)

IT I lavori di installazione, modifica e manutenzione degli impianti per l'acqua potabile devono essere eseguiti da uno specialista in impianti sanitari in conformità alle normative nazionali e locali (ad es. EN 806, EN 1717).'

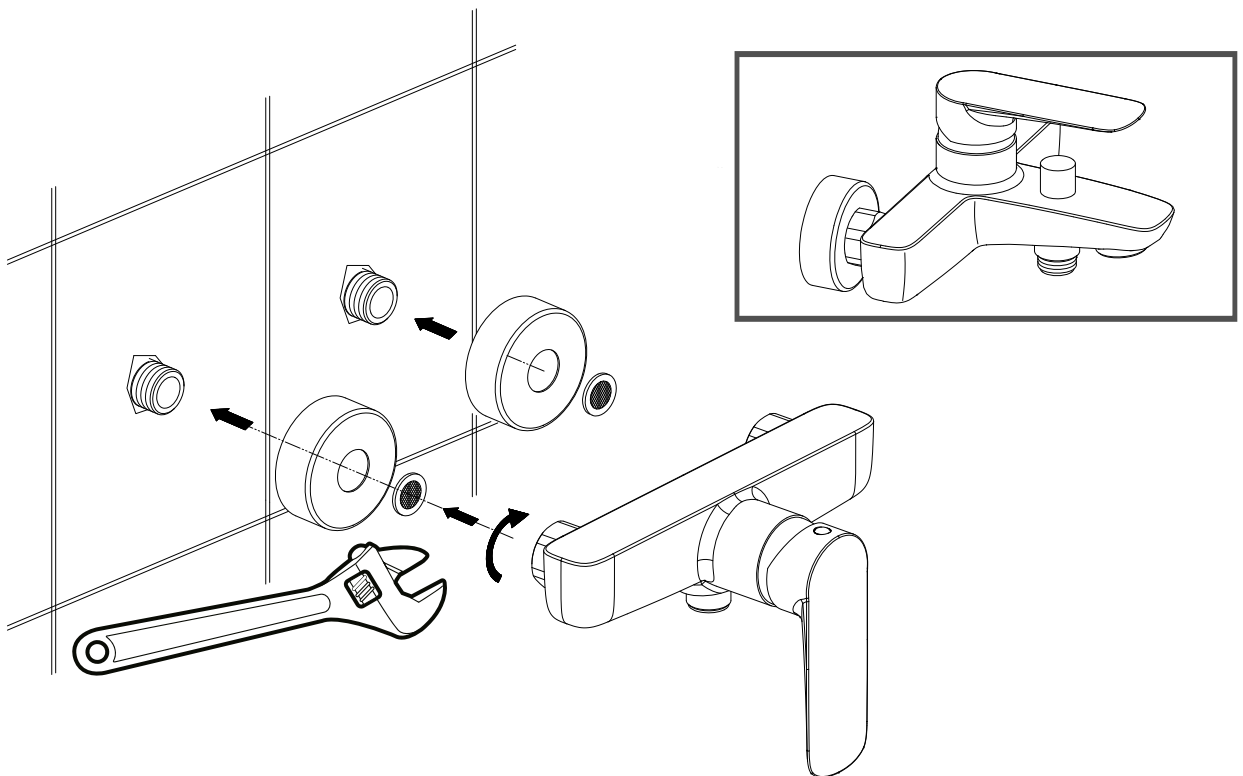
RS Radove na postavljanju, izmenama i održavanju instalacija za pijaću vodu treba da izvodi stručnjak za sanitarne instalacije u skladu sa nacionalnim i lokalnim propisima (npr. EN 806, EN 1717).

1

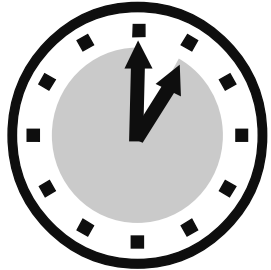
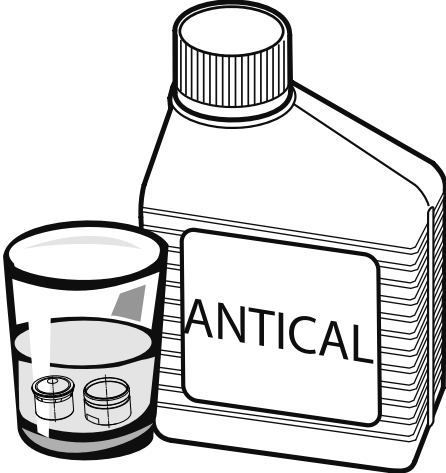
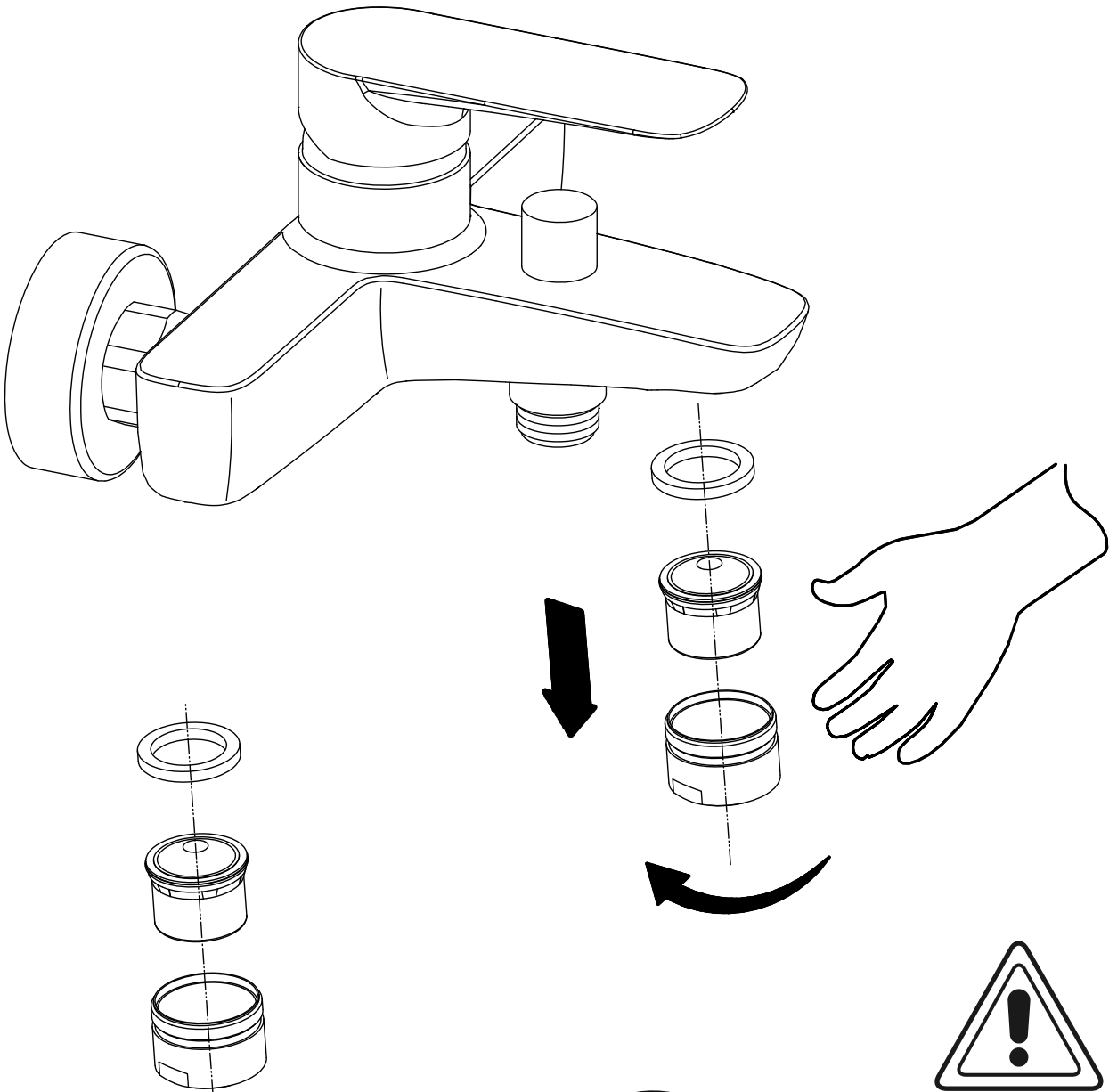
$150 \pm 20 \text{ mm}$
 $5\text{-}29/32'' \pm 25/32''$



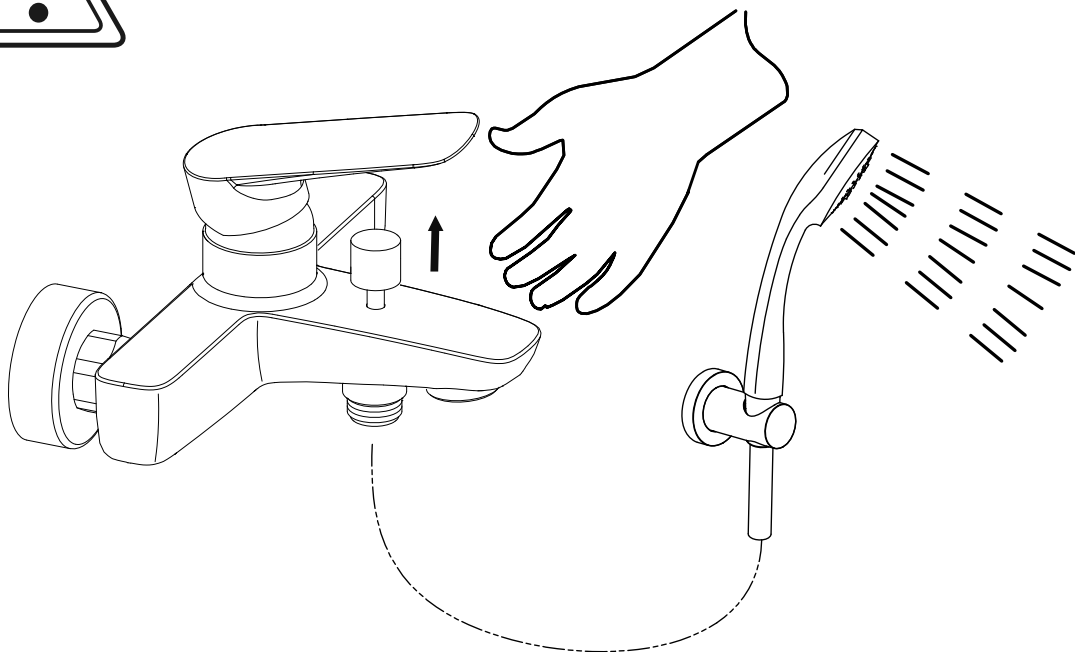
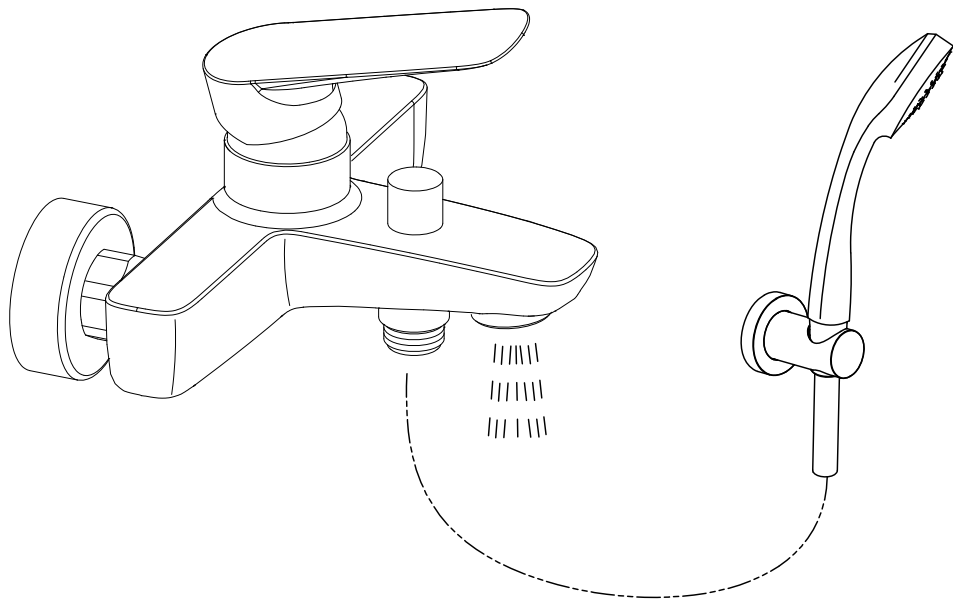
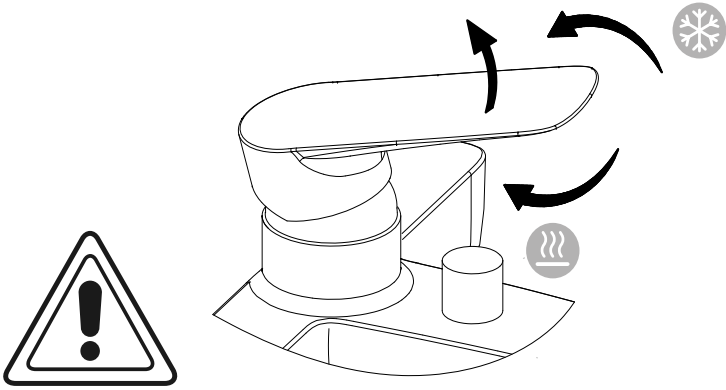
2



MANUTENZIONE AERATORE / AERATOR MAINTENANCE /
ENTRETIEN DE L'AÉRATEUR / WARTUNG DES BELÜFTERS



1H



	(D) Empfohlen (I) Consigliato (S) Rekommenderat (SK) Odporúčané	(F) Recommandé (NL) Aanbevolen (CZ) Doporučeno (RO) Recomandat	(D) Höchstens (I) Massimo (S) Maximal (SK) Maximum	(F) Maximum (NL) Maximum (CZ) Maximum (RO) Maxim
(D) Betriebsdruck (F) Pression de fonctionnement (I) Pressione di esercizio (NL) Bedrijfsdruk (S) Driftstryck (CZ) Provozní tlak (SK) Prevádzkový tlak (RO) Presiunea de funcționare	0.5–5 bar		10 bar	
(D) Wassertemperatur (F) Température de l'eau (I) Temperatura dell'acqua (NL) Watertemperatuur (S) Vattentemperatur (CZ) Teplota vody (SK) Teplota vody (RO) Temperatura apei	55–65 °C		90 °C	
(D) Wasseranschluss (F) Raccordement d'eau (I) Allaccio acqua (NL) Watertoevoer (S) Vattenanslutning (CZ) Vodní přípojka (SK) Vodná prípojka (RO) Racord de apă	(D) warm = links / kalt = rechts (F) chaude = à gauche / froid = à droite (I) calda = sinistra / fredda = destra (NL) warm = naar links / koud = naar rechts (S) varmt = vänster / kallt = höger (CZ) teplá = vlevo / studená = vpravo (SK) teplá = vľavo / studená = vpravo (RO) cald = stânga / rece = dreapta			