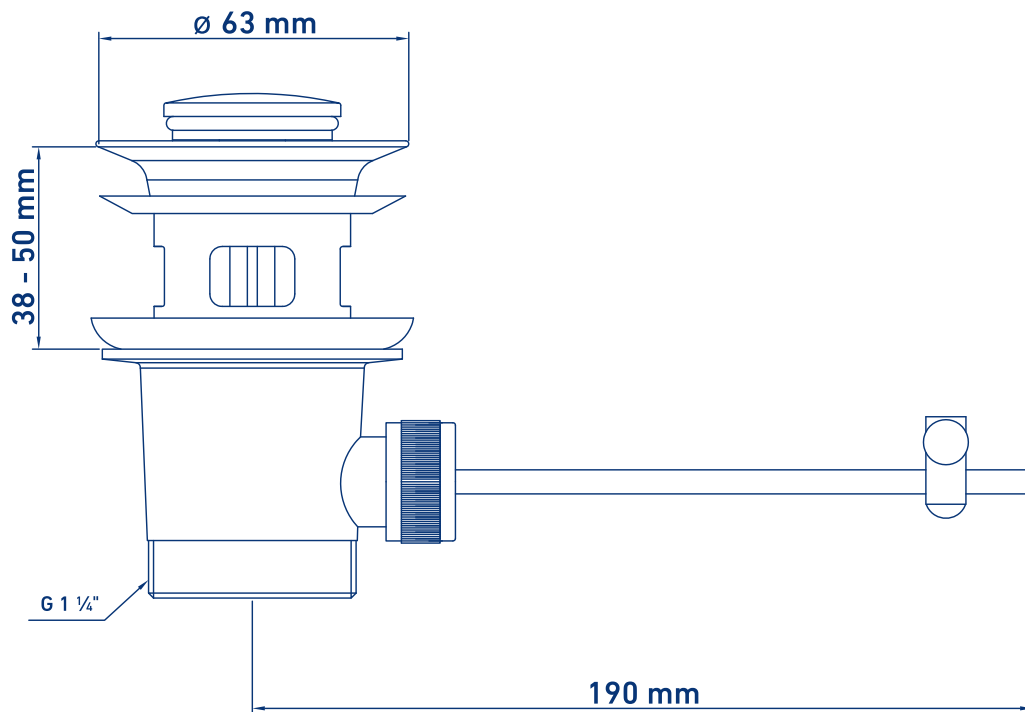


## 1 1/4" x 32 mm

Art.: 6070406



- DE** Montage- und Bedienungsanleitung
- EN** Assembly and operating instructions
- FR** Manuel d'installation et de l'utilisateur
- IT** Manuale d'installazione e d'uso
- NL** Installatie- en gebruiksaanwijzing

- SE** Installations- och bruksanvisning
- CZ** Montážní a uživatelský manuál
- SK** Inštalacná a používateľská príručka
- RO** Manual de instalare si utilizare
- RS** Uputstvo za instalaciju i korišćenje

**DE** Das Erzeugnis enthält folgenden Stoff der aktuellen Kandidatenliste, gemäß Artikel 59 (1) der Verordnung (EG) Nr. 1907/2006 (REACH), in einer Konzentration von mehr als 0,1 Massenprozent: Blei (CAS-Nr : 7439-92-1)

**EN** The product contains the following substance in the current list of candidates, in accordance with article 59 (1) of Regulation (EC) No 1907/2006 (REACH), in a concentration of more than 0.1% by mass: Lead (CAS No : 7439-92-1)

**FR** Le produit contient la substance suivante dans la liste actuelle des candidats, conformément à l'article 59, paragraphe 1, du règlement (CE) n° 1907/2006 (REACH), à une concentration supérieure à 0,1% en masse : Plomb (N° CAS : 7439-92-1)

**IT** Il prodotto contiene la seguente sostanza nell'attuale elenco di candidati, a norma dell'articolo 59, paragrafo 1, del regolamento (CE) n. 1907/2006 (REACH), in una concentrazione superiore allo 0,1% in massa: Piombo (n. CAS : 7439-92-1)

**NL** Het product bevat de volgende stof in de huidige kandidatenlijst, in overeenstemming met artikel 59, lid 1, van Verordening (EG) nr. 1907/2006 (REACH), in een concentratie van meer dan 0,1 massaprocent: Lood (CAS-nr.: 7439-92-1)

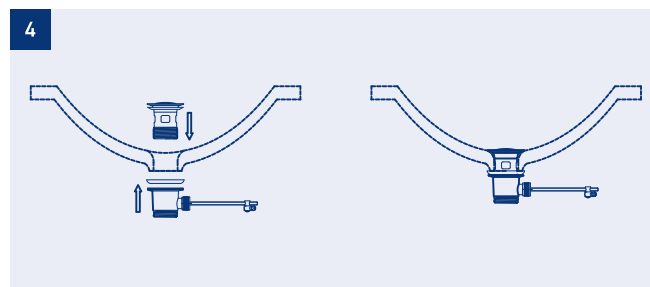
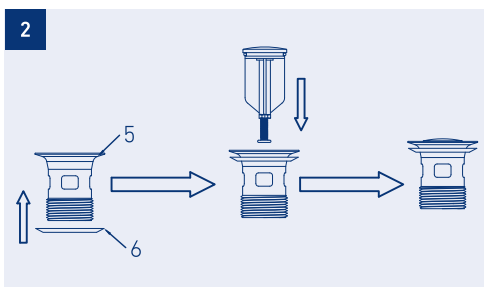
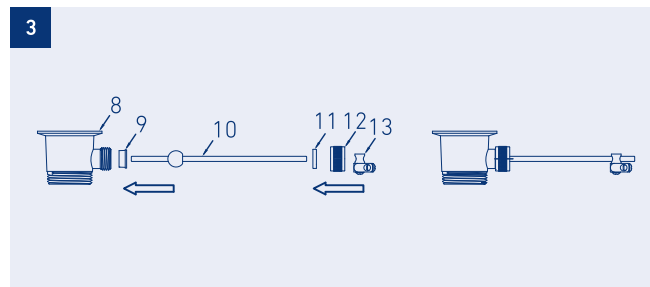
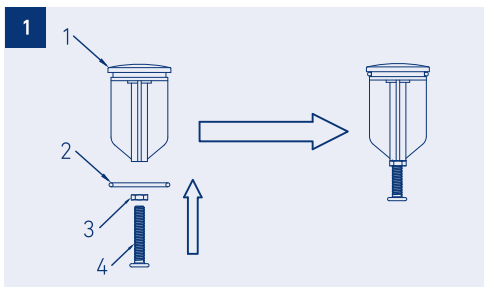
**SE** Produkten innehåller följande ämne i den aktuella kandidatlistan, i enlighet med artikel 59.1 i förordning (EG) nr 1907/2006 (REACH), i en koncentration av mer än 0,1 viktprocent: Bly (CAS-nr: 7439-92-1)

**CZ** Produkt obsahuje v současném seznamu kandidátů v souladu s čl. 59 odst. 1 nařízení (ES) č.1907/2006 (REACH) následující látku v koncentraci vyšší než 0,1% hmotnostní: Olovo (CAS č.:7439-92-1)

**SK** Produkt obsahuje v súčasnom zozname kandidátov v súlade s článkom 59 ods. 1 nariadenia (ES) č. 1907/2006 (REACH) túto látku v koncentrácii vyššej ako 0,1% hmotnosti: Olovo (CAS č.:7439-92-1)

**RO** Produsul conține următoarea substanță din lista actuală de candidați, în conformitate cu articolul 59 alineatul (1) din Regulamentul (CE) nr. 1907/2006 (REACH), la o concentrație de peste 0,1% în masă: Plumb (CAS nr. : 7439-92-1)

**RS** Proizvod sadr žisledećusupstancusatrenutne liste kandidata, u skladusačlanom 59, stav 1 Uredbe (EU) br. 1907/2006 (REACH), u koncentracijive ćojod 0,1% pomasi: Olovo(CAS br: 7439-92-1)



**DE** Schrauben Sie den Siphon ohne Spannung an  
Prüfen Sie nach Abschluss der Montage, ob alle  
Verbindungen dicht sind  
Führen Sie nach der Montage eine Dichtheitsprüfung  
durch Tragen Sie Schutzhandschuhe.

**EN** Screw the siphon on without tension  
After completing the assembly, check that all connections  
are tight Carry out a leak test after assembly  
Wearing safety gloves.

**FR** Vissez le siphon sans forcer  
Après avoir fini le montage, vérifiez que tous les  
raccords sont bien fixés  
Effectuez un test d'étanchéité après le montage  
Portez des gants de protection.

**IT** Avvitare il sifone senza tensione  
Dopo aver completato il montaggio, verificare che  
tutti i collegamenti siano ben saldi  
Eeguire una prova di tenuta dopo il montaggio  
Indossare guanti di protezione.

**NL** Draai de sifon zonder spanning vast  
Controleer na de montage of alle  
verbindingen stevig vastzitten  
Voer na de montage een lektest uit  
Draag veiligheidshandschoenen.

**SE** Skruva fast sifonen utan spänning  
När monteringen är avslutad, kontrollera  
att alla anslutningar är täta  
Utför ett läckagetest efter montering  
Bär skyddshandskar.

**CZ** Našroubujte sifon bez napětí  
Po dokončení montáže zkontrolujte,  
zda jsou všechna spoje těsná  
Po montáži proveďte test těsnosti  
Používejte ochranné rukavice.

**SK** Sifón naskrutkujte bez silného napätia  
Keď dokončíte montáž, skontrolujte,  
či sú všetky spoje pevne utiahnuté  
Po montáži vykonajte tesnostnú skúšku  
Noste ochranné rukavice.

**RO** Înşurubaţi sifonul, fără a-l forţa  
La sfârşitul asamblării, verificaţi ca toate legăturile  
să fie strânse  
După asamblare, efectuaţi un test de etanşitate  
Purtaţi mănuşi de protecţie.

**RS** Zavrnite sifon bez naprezanja.  
Nakon završetka montaže proverite da li  
su svi spojevi dobro zaptiveni.  
Nakon montaže obavite proveru da li je  
sve nepropusno.  
Nosite zaštitne rukavice.