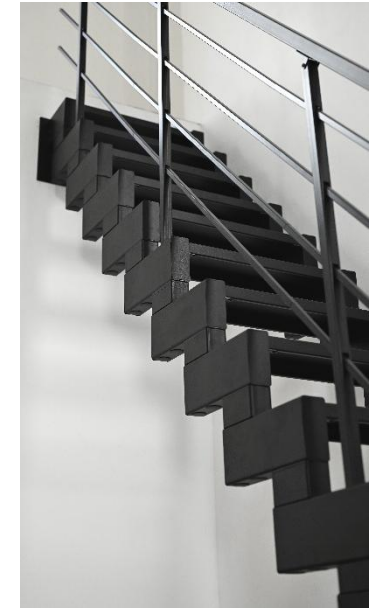


# Modulario Mini

gültig ab / valid from  
07.01.2026

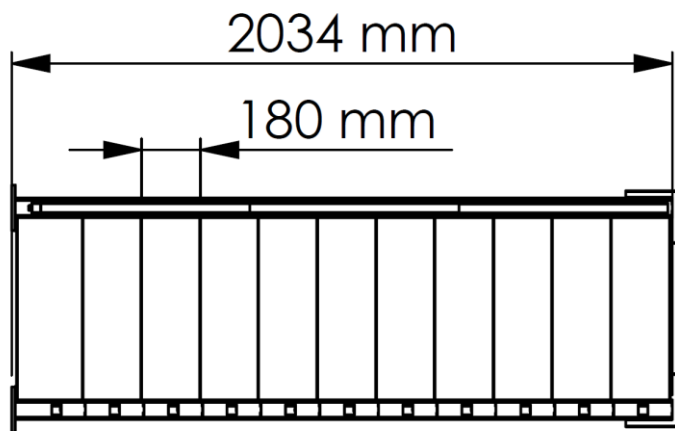
	Einheit measure	Maße Dimensions
max. Geschosshöhe max. floor height	mm	3000
Auftrittstiefe tread depth	mm	180 - 200
Steigung rise	mm	180 - 250
freie Durchgangsbreite free passage width	mm	680
Treppenbreite staircase width	mm	800
Geländerhöhe railing height	mm	1050
Stufenstärke Tread thickness	mm	35
Wangenstärke stringer thickness	mm	60
Geländerstäbe balusters	mm	30 x 30
Handlauf handrail	mm	35 x 35
Montagevarianten siehe nächste Seite Assembling options see next page		



Stufen steps	Stahl schwarz, grau oder weiß pulverbeschichtet steel black, grey or white powder-coated
Handlauf handrail	Stahl schwarz, grau oder weiß pulverbeschichtet steel black, grey or white powder-coated
Treppenwangen/Geländerstäbe stringers/balusters	Stahl schwarz, grau oder weiß pulverbeschichtet steel black, grey or white powder-coated
Minimale Öffnungsgröße minimal opening size	1500 x 700 mm
Anzahl der Stufen Number of steps	11

Montagevarianten / Assembling options

**MIN.**



**MAX.**

