

PRODUKTDATENBLATT SMART+ MATTER Floodlight 30W Multicolour

SMART+ MATTER Floodlights | Fluter mit MATTER-Technologie



Anwendungsgebiete

- Anstrahlung von Fassaden

Produktvorteile

- Einfache und schnelle Installation
- Farbenreiche Gartenbeleuchtung mit smarten Steuerungsmöglichkeiten
- Vereint die Funktionalität von Allgemeinbeleuchtung und Stimmungsbeleuchtung

Produkteigenschaften

- Steuerung über Google Assistant oder Amazon Alexa möglich
- RGB-Farbsteuerung, ca. 16 Mio. Farbmöglichkeiten einstellbar
- Dimmbar
- Farbtemperatur: 3.000 K (Warm White)
- Montagebügel mit Rotationsbereich von bis zu 180°
- Schutzart: IP65
- Verbindung mittels 0.5m Kabel, Verkabelung notwendig
- Steuerbar mit der SMART+ App (mit Minimum Android 8.0 oder iOS 14.0) oder anderen Matter-kompatiblen Plattformen
- Netzwerkprotokoll: Matter over WiFi (2,4 GHz)



TECHNISCHE DATEN

Elektrische Daten

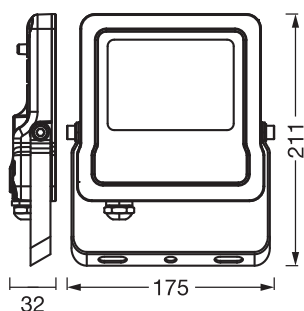
Nennleistung	30,00 W
Nennspannung	220...240 V
Netzfrequenz	50...60 Hz
Nennstrom	135 mA
Einschaltstrom	20 A
Einschaltstromdauer T_{h50}	200 μ s
Max. Anzahl der Leuchten Leitungsschutzschalter B16	13
Max. Anzahl der Leuchten Leitungsschutzschalter C16	19
Netzleistungsfaktor λ	0,9
Oberschwingungsgehalt	< 20 %
Schutzklasse	I
Betriebsart	Netzspannung

Photometrische Daten

Lichtstrom	2400 lm
Gesamtlichtstrom der enthaltenen Lichtquellen	2700 lm
Lichtausbeute	80 lm/W
Farbtemperatur	3000 K
Lichtfarbe (Bezeichnung)	RGBW
Farbwiedergabeindex Ra	> 80
Standardabweichung des Farbabgleichs	< 6 sdc _m
Lichtstärke	1000 cd
Photobiologische Risikogruppe gemäß EN62778	RG1
Ausstrahlungswinkel	100 °

Maße & Gewicht

Länge	175,00 mm
Breite	32,00 mm
Höhe	211,00 mm
Produktgewicht	650,00 g



SMART WIFI MAT FLOOD 30W
RGBW OSRAM

Materialien & Farben

Produktfarbe	Dunkelgrau
Gehäusefarbe	Dunkelgrau
Gehäusematerial	Aluminium
Material Abdeckung	Glas
Glühdrahtprüfung nach IEC 60695-2-12	650 °C
Quecksilbergehalt der Lampe	0.0 mg

Anwendung & Installation

Umgebungstemperaturbereich	-20...+40 °C
Lagertemperaturbereich	-20...+85 °C
Anschlussart	Kabel, 3-polig
Schutzart	IP65/IP65
Schutzklasse IK (Stoßfestigkeitsgrad)	IK05
Dimmbar	Nein
Montageart	Anbau
Montageort	Wand
Mit Leuchtmittel	Ja

Lebensdauer

Lebensdauer L70/B50 bei 25 °C	30000 h
Anzahl der Schaltzyklen	15000

Notbeleuchtung

Art des Notbetriebstests	ohne
--------------------------	------

Zertifikate & Standards

Normen	CE / UKCA
Leuchte mit begrenzter Oberflächentemperatur "D-Zeichen"	Nein
Austauschbare Lichtquelle (EPREL)	Nicht austauschbar

Zusätzliche Produktdaten

Anmerkung zum Produkt	Zurücksetzen auf Werkseinstellungen durch Einschalten des Produktes für drei Sekunden, Ausschalten für ebenfalls drei Sekunden und fünfmaliger Wiederholung dieses Vorgangs.
BEG förderfähig	Nein






TECHNISCHE AUSSTATTUNG

- Tragbügel enthalten
- Inklusive Montageschrauben und Dübel
- Steuerung über App oder Sprachsteuerung erfordert kompatibles Smart-Home-System
- Für die Steuerung mit der SMART+ App wird ein Handy oder Tablet (mit Minimum Android 8.0 oder iOS 14.0) benötigt

Sicherheitshinweise

- Alle elektrischen Anschlüsse dürfen nur von qualifiziertem Fachpersonal ausgeführt werden.
- Vorsicht, Gefahr des elektrischen Schlages.
- Produkt der Schutzklasse I. Alle elektrisch leitfähigen, metallischen Gehäuseteile, die im Betrieb oder während der Wartung im Fehlerfall Spannung aufnehmen können, müssen durchgängig mit dem Schutzleiter verbunden sein.
- Um die Gefahr einer Strangulierung zu verringern, muss die an der Leuchte angeschlossene flexible Zuleitung, sofern sich diese in Armreichweite befindet, direkt und fest an der Wand montiert werden.

DOWNLOADS

	Dokumente und Zertifikate	Name des Dokuments
	Bedienungsanleitung / Sicherheitshinweise	UI - SMART WIFI MAT FLOOD OSRAM
	Rechtliche Hinweise	SMART WIFI MAT FLOOD
	Rechtliche Hinweise	SMART WIFI MAT FLOOD
	Konformitätserklärung	CE declaration SMART
	Konformitätserklärung UKCA	UKCA declaration SMART

VERPACKUNGSINFORMATIONEN

EAN	Verpackungseinheit (Stück pro Einheit)	Abmessungen (Länge x Breite x Höhe)	Bruttogewicht	Volumen
4099854739842	Faltschachtel 1	200 mm x 46 mm x 222 mm	720.00 g	2.04 dm ³
4099854739859	Versandschachtel 12	419 mm x 295 mm x 246 mm	9104.00 g	30.41 dm ³

Die genannten Produktnummern beschreiben die kleinste bestellbare Mengeneinheit. Eine Versandeinheit kann mehrere Einzelprodukte beinhalten. Als Bestellmenge verwenden Sie bitte das Ein- oder Mehrfache einer Versandeinheit.

Referenzen / Verweise

– Weitere Informationen und häufig gestellte Fragen (FAQs) unter www.ledvance.com/de-de/wohnraumbeluechtung/smart/faq

Haftungsausschluss

Änderungen und Irrtümer vorbehalten. Vergewissern Sie sich, dass Sie immer den neuesten Stand verwenden.