

FICHE PRODUIT

SMART+ MATTER Floodlight 30W Multicolour

SMART+ MATTER Floodlights | Projecteurs extérieurs connectés



Zones d'application

- Façades de bâtiments

Avantages du produit

- Installation facile et rapide
- Éclairage coloré de jardin avec des options de contrôle intelligentes
- Combine éclairage fonctionnel général et éclairage d'ambiance

Caractéristiques du produit

- Contrôlable via la commande vocale disponible sur Assistant Google ou Amazon Alexa
- Contrôle des couleurs RGB, env. 16 millions d'options de couleur réglable
- Gradable
- Température de couleur : 3 000 K (blanc chaud)
- Mounting bracket for up to 180° tilting
- Type de protection : IP65
- Connexion via un câble de 0,5 m, câblage requis
- Contrôlable via l'application SMART+ (avec au moins Android 8.0 ou iOS 14.0) ou toute autre plateforme compatible Matter
- Protocole réseau : Matter over WiFi (2,4 GHz)



DONNÉES TECHNIQUES

DONNÉES ÉLECTRIQUES

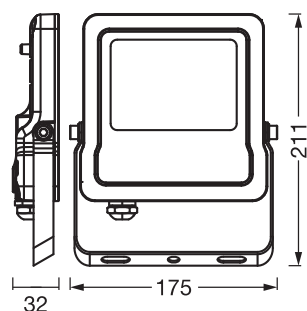
Puissance nominale	30,00 W
Tension nominale	220...240 V
Fréquence du réseau	50...60 Hz
Intensité nominale	135 mA
Courant d'appel	20 A
Durée courant appel T sub h50 / sub	200 µs
Nombre maximal de luminaires par disjoncteur miniature B16	13
nombre max. de luminaires par disjoncteur C16	19
Facteur de puissance λ	0,9
Distorsion harmonique totale	< 20 %
Classe de protection	I
Mode d'opération	Mains voltage

Données photométriques

Flux lumineux	2400 lm
Flux lumineux total des sources lumineuses confinées	2700 lm
Efficacité lumineuse	80 lm/W
Temp. de couleur	3000 K
Teinte de couleur (désignation)	RGBW
Ra Indice de rendu des couleurs	> 80
Ecart-type de correspondance de couleur	< 6 sdcM
Intensité lumineuse	1000 cd
Groupe de sécurité photobiologique EN62778	RG1
Angle de rayonnement	100 °

DIMENSIONS ET POIDS

Longueur	175,00 mm
Largeur	32,00 mm
Hauteur	211,00 mm
Poids du produit	650,00 g



SMART WIFI MAT FLOOD 30W
RGBW OSRAM

Matériau & couleurs

Couleur du produit	Dark grey
Couleur du teinte	Dark grey
Matériau de corps	Aluminum
Matériau de fermeture	Verre
Test au fil incand. selon CEI 60695-2-12	650 °C
Teneur en mercure	0.0 mg

APPLICATION & MONTAGE

Plage de température ambiante	-20...+40 °C
Plage de température de stockage	-20...+85 °C
Type de connexion	Câble, 3-poles
Type de protection	IP65/IP65
Indice de protec. IK (résist. aux [PIM])	IK05
Gradable	Non
Montage	Surface
Emplacement montage	Mur
Avec source de lumière	Oui

Durée de vie

Durée de vie L70/B50 @ 25 °C	30000 h
Nombre de cycles de commutation	15000

ÉCLAIRAGE DE SECOURS

Type de test en fonctionnement d'urgence	Aucun
--	-------

CERTIFICATS ET NORMES

Normes	CE / UKCA
Température de surface limitée	Non
Module LED remplaçable	Non remplaçable

DONNÉES SUPPLÉMENTAIRES SUR LE PRODUIT

Notes bas de page util. uniquem. produit	Réinitialisez les paramètres par défaut en allumant le produit pendant trois secondes et en l'éteignant pendant trois secondes et en répétant cette opération cinq fois.
--	--






ÉQUIPEMENT / ACCESSOIRES

- Support de fixation inclus
- Vis de montage et chevilles incluses
- Le contrôle via l'application ou le contrôle vocal nécessite un système compatible Smart Home
- Pour le contrôle via l'application SMART+, un smartphone ou une tablette est requis (avec au minimum Android 8.0 ou iOS 14.0)

Conseils de sécurité

- Tous les branchements électriques doivent être effectués par une personne qualifiée.
- Attention, risque de choc électrique.
- Produit de classe de protection I. Toutes les pièces métalliques conductrices d'électricité du boîtier qui peuvent absorber une tension pendant le fonctionnement ou pendant la maintenance en cas de défaut doivent être reliées en permanence au conducteur de protection.
- Afin de réduire le risque d'étranglement, le câblage flexible connecté à ce luminaire doit être fixé efficacement au mur si le câblage est à portée de main.

TÉLÉCHARGEMENTS

	Documents et certificats	Nom du document
	Instructions pour l'utilisateur / instructions de sécurité	UI - SMART WIFI MAT FLOOD OSRAM
	Informations légales	SMART WIFI MAT FLOOD
	Informations légales	SMART WIFI MAT FLOOD
	Déclarations de conformité	CE declaration SMART
	Déclarations de conformité UKCA	UKCA declaration SMART

DONNÉES LOGISTIQUES

Code produit	Unité d'emballage (Pièces/Unité)	Dimensions (longueur x largeur x hauteur)	Poids approximatif	' Volume
4099854739842	Etui carton fermé 1	200 mm x 46 mm x 222 mm	720.00 g	2.04 dm ³
4099854739859	Carton de regroupement 12	419 mm x 295 mm x 246 mm	9104.00 g	30.41 dm ³

Le code produit mentionné décrit la petite quantité d'unité qui peut être commandée. Une unité peut contenir un ou plusieurs produits. Lorsque vous passez la commande, merci de bien vouloir entrer une unité ou un multiple d'une unité.

Références / Liens

– Plus d'informations et questions fréquemment posées (FAQ) sur www.ledvance.com/fr-fr/home-lighting/smart/faq

AVERTISSEMENT

Sous réserve de modifications. Sauf erreur ou omission. Veuillez à toujours utiliser la version la plus récente.