

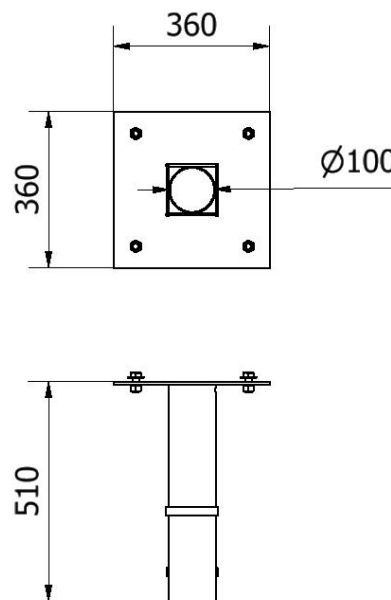


**Artikelnummer/Itemnumber: 415\_91**

**Tarifnummer Export: 73269098 | Frachtkategorie: A**

Bodenhülse zum Einbetonieren

Douille à sceller dans le béton



## Artikelbeschreibung:

Bodenhülse zum Einbetonieren für Hauptstütze der Wegeschränke Typ 415, inkl. 4 Schrauben

## Verwendungszweck:

Zum Sperren und Abgrenzen von Parkräumen, Einfahrten oder anderen Bereichen.

## Technische Daten:

Gewicht: 12,00 kg/St

Material:  
S235 JR

Oberfläche:  
Feuerverzinkung nach DIN ISO 1461

## description de l'article:

Douille à sceller dans le béton pour support principal de la barrière de type 415, avec 4 vis

## objectif désigné:

Pour la demande de travaux dans la construction de routes

## spécifications techniques:

poids: 12,00 kg/pièce

matériau:  
S235 JR

surface:  
galvanisé à chaud suivant DIN ISO 1461

\*Alle Angaben sind Richtwerte (teilweise mit branchenüblichen Rundungen zum besseren Verständnis) und dienen lediglich zum Produktverständnis, nicht aber als Basis zum Bau von Zubehörteilen, Lagergestellen, Adaptierungen, Kombinationsprodukten oä. Alle Angaben sind ohne Gewähr, für evtl. Fehler und resultierende Folgen übernehmen wir keine Verantwortung.

\*All data are approximate values (partly with industry-standard rounding for better understanding) and serve only for product understanding, but not as a basis for the design of accessories, storage solutions, adaptations, combination products or the like. All information is without guarantee, for possible errors and resulting consequences we assume no responsibility.