

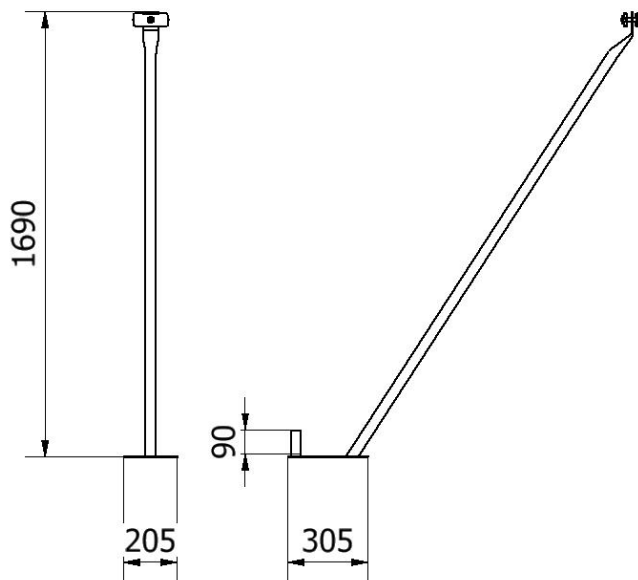


**Artikelnummer/Itemnumber: 3B1542-1**

**Tarifnummer Export: 73089098 | Frachtkategorie: B**

Mobilzaun - Stützstrebe mit Rohrstützen, verzinkt mit Schelle ohne Erdnagel

, galvanisé, avec colier, sans clou



## Artikelbeschreibung:

Mobilzaun-Stützstrebe mit Rohrstützen zum stabilen Abstützen von Mobilzaunelementen, mit angeschweißter Bodenplatte und Bohrungen zum Einschlagen von Erdnägeln, sowie aufgeschweißtem Rohrstützen Ø 38 mm zur Fixierung unter Mobilzaunfußplatten, Höhe: ca. 1,60 m, für 2,00 m Bauzaun, verzinkt mit Schelle ohne Erdnagel

## Verwendungszweck:

Für den Einsatz bei Absperrarbeiten.

## Technische Daten:

Gewicht: 5,00 kg/St  
Material:  
S235 JR

Oberfläche:  
Feuerverzinkt

## description de l'article:

Jambe de force pour clôture mobile avec tube support pour renforcer solidement des éléments de clôture mobile, avec platine allongée avec alésages pour l'enfoncement de piquets, tube support Ø 38,0 mm, pour fixer des socles, hauteur: env. 1,60 m, pour clôture mobile 2,00 m, galvanisé, avec colier, sans clou

## objectif désigné:

Pour l'arrêt, la sécurisation ou la sauvegarde des zones.

## spécifications techniques:

poids: 5,00 kg/pièce  
Matériau :  
S235 JR

Surface :  
Galvanisé à chaud

\*Alle Angaben sind Richtwerte (teilweise mit branchenüblichen Rundungen zum besseren Verständnis) und dienen lediglich zum Produktverständnis, nicht aber als Basis zum Bau von Zubehörteilen, Lagergestellen, Adaptierungen, Kombinationsprodukten oä. Alle Angaben sind ohne Gewähr, für evtl. Fehler und resultierende Folgen übernehmen wir keine Verantwortung.

\*All data are approximate values (partly with industry-standard rounding for better understanding) and serve only for product understanding, but not as a basis for the design of accessories, storage solutions, adaptations, combination products or the like. All information is without guarantee, for possible errors and resulting consequences we assume no responsibility.