

iQ500, Hotte télescopique, 90 cm, Acier inox LI97RA561



Accessoires en option

LZ49850 : BANDEAU FINITION , LZ49601 : CADRE D'ABAISSEMENT , LZ495A1 : , LZ49561 : BANDEAU FINITION , LZ49551 : BANDEAU FINITION INOX , LZ49521 : BANDEAU FINITION , LZ49200 : KIT DE MONTAGE POUR ARMOIRE 90CM , LZ12IT114 : KIT DE RECYCLAGE CLEANAIR , LZ12ITB14 : FILTRE A CHARBON CLEANAIR , LZ11XC16 : Kit de recyclage CleanAir Plus ext. , LZ11XB16 : , LZ11ITD11 : KIT DE RECYCLAGE REGENERANT LONGUE DUREE , LZ10ITP00 :

Hotte aspirante à bandeau plat d'une forte puissance pour un montage très discret dans un placard suspendu.

- ✓ Moteur iQdrive : un moteur ultra-puissant et silencieux pour aspirer la vapeur et les odeurs.
- ✓ Eclairage LED : visibilité et atmosphère idéales pour cuisiner.
- ✓ Performance optimale : réglage intensif avec retour automatique.
- ✓ Jetzt können Sie sich in der Küche entspannt mit Ihren Gästen unterhalten. Der leistungsstarke Motor mit hoher Absaugleistung entfernt Dampf und Gerüche besonders leise.

Équipement

Données techniques

Typologie : Extractible
 Longueur du cordon électrique : 175 cm
 Taille de la niche d'encastrement : 385mm x 524.0mm x 290mm mm
 Poids net : 12.4 kg
 Type de commandes : Electronique
 Nombre de vitesses : 3 puissances + 2 intensif
 Débit maximum d'aspiration d'air en évacuation : 395 m³/h
 Débit de l'aspiration en Recyclage d'air position turbo : 628 m³/h
 Débit maximum d'aspiration en recyclage d'air : 358 m³/h
 Débit Aspiration d'air en évacuation position turbo : 700 m³/h
 Nombre de lampes : 3
 Niveau sonore : 53 dB(A) re 1pW
 Diamètre du réducteur d'évacuation d'air : 120 / 150 mm
 Matériau du filtre à graisses : Inox résistant au lave-vaisselle
 Filtre anti-odeurs : Non
 Mode de fonctionnement : Recyclage ou Évacuation
 Accessoires en option : LZ11XC16, LZ12ITB14, LZ12IT114, LZ49200, LZ49521, LZ49551, LZ49561, LZ495A1, LZ49601, LZ49850, LZ11XB16, LZ10ITP00, LZ11ITD11
 Type de lampes utilisées : LED
 Puissance totale des lampes : 6 W
 Type de filtre à graisse : Filtre à cassette
 Nettoyez rappels filtre : Oui
 Puissance de raccordement : 146 W
 Intensité : 10 A
 Tension : 220-240 V
 Fréquence : 50; 60 Hz
 Type de prise : Fiche cont.terre/Gard.fil ter.
 Type d'installation : Encastrable
 Matériau de la carrosserie : Acier inox
 Type de prise : Fiche cont.terre/Gard.fil ter.
 Dim. du produit, avec cheminée le cas échéant (po) : x x
 Dimensions du produit emballé : 15.74 x 37.00 x 19.29
 Poids net : 27.000 lbs
 Poids brut : 34.000 lbs
 Localisation du moteur : Intégré dans le corps de la hotte
 Clapet anti-retour : Non
 Longueur du cordon électrique : 175 cm
 Dimensions du produit (incluant la cheminée si elle existe) : 400x900x290 mm
 Dimensions du produit emballé : 400x940x490 mm
 Poids net : 12.4 kg
 Poids brut : 15.3 kg



iQ500, Hotte télescopique, 90 cm, Acier inox LI97RA561

Équipement

Fonctionnement et Puissance

- 90 cm
- Inox
- Fonctionne en évacuation d'air ou en mode recyclage
- Pour le fonctionnement en mode recyclage, il est nécessaire d'adapter la hotte moyennant un set de démarrage ou un module CleanAir (accessoire en option)

Confort

- bouton-poussoir (3 puissances d'aspiration + 2 positions intensives) avec affichage digital
- Niveau intensif avec rappel automatique
- Déclenchement retardé 10 min.

Caractéristiques

- Éclairage du plan de travail avec module LED 3 x 1,5 W
-
- Fonction Dimmer
- softLight
- Colour Temperature: 3500 K
- Intensité lumineuse : 355 lux
- Cassette avec cadre en inox.
- Filtre à graisse métallique, résistant au lave-vaisselle
- Témoin de saturation du filtre métallique et à charbon actif

Opération

- Capacité d'extraction d'air EN61591 : fonctionnement normal: 395 m³/h, position intensive: 700 m³/h
- Niveau sonore selon la norme EN 60704-2-13 en évacuation:
- Fonctionnement normal max.: 53dB(A) re 1 pW
- Position intensive: 69 dB(A) re 1 pW
- Avec l'installation du module CleanAir Plus (accessoire en option) votre hotte obient les performances suivantes :
- Niveau d'extraction en mode recyclage :
- Max. normal : 358m³/h
- Intensif : 628m³/h
- Niveau sonore en mode recyclage :
- Max. normal : 60dB(A) re 1 pW
- Intensif : 71 dB(A) re 1 pW
- 2 ventilateurs grande puissance. Fonctionnement à faible consommation d'énergie grâce à la technologie BLDC performante
- Fonctionnement à faible consommation d'énergie grâce à la technologie BLDC performante

Informations sur la planification et l'installation

- Dimensions (HxLxP): 426 x 898 x 290 mm
- Dimensions d'encastrement: (HxLxP): 385 x 524 x 290 mm
- Manchon de racc. Ø 120/ 150 mm
- Longueur du cordon de branch.: 175 cm
- Tiroir télescopique sans bandeau, pourvu d'une baguette-poignée (accessoire spécial) ou du bandeau lumineux d'origine du fabricant du mobilier de cuisine.

Environnement et sécurité

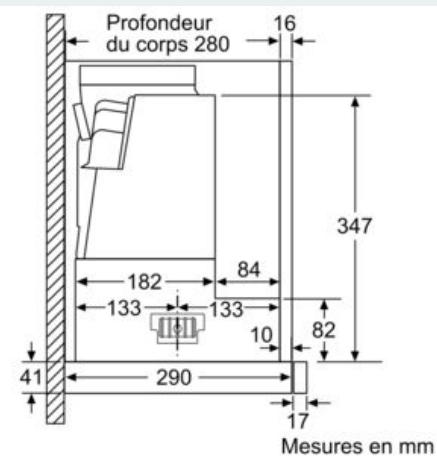
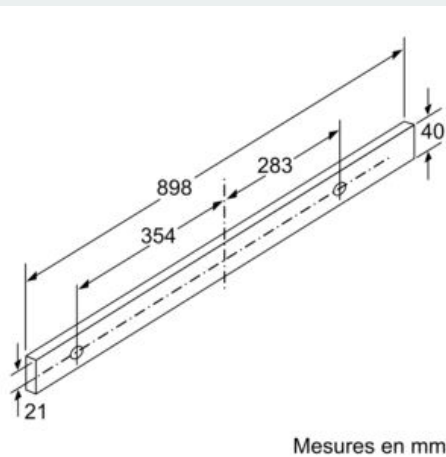
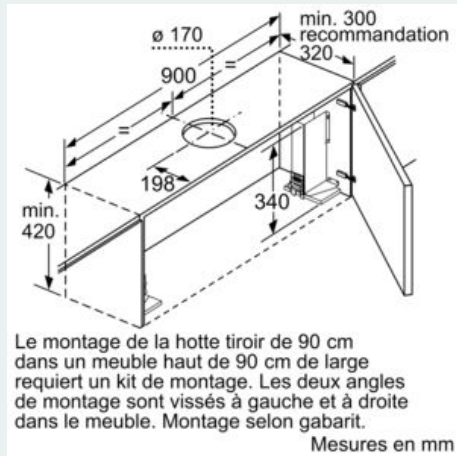
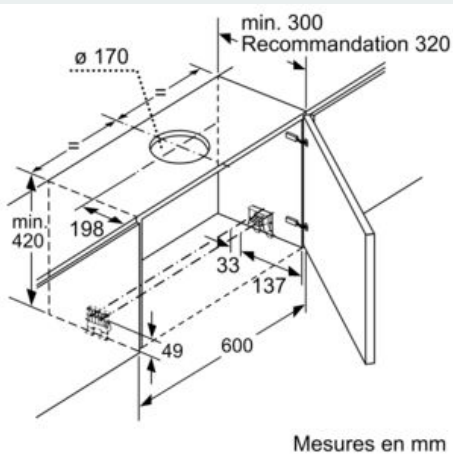
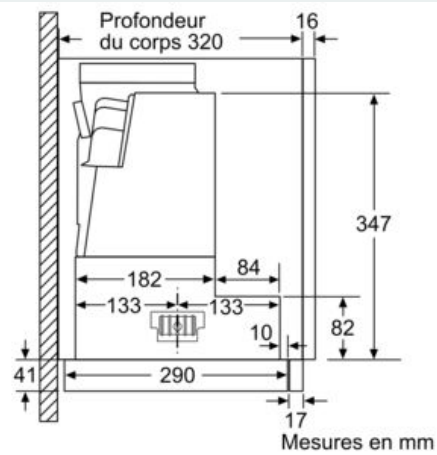
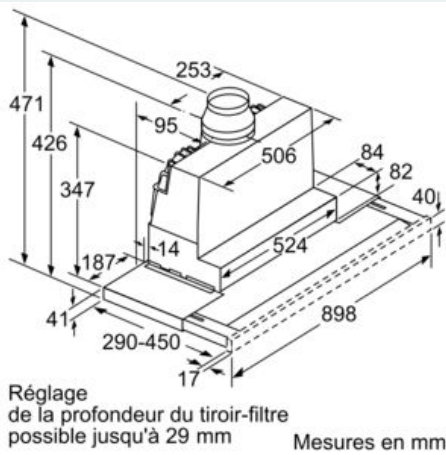
- Classe d'efficacité énergétique: B*
- La consommation moyenne d'énergie: 38.8 kWh/an*
- Classe d'efficacité ventilateur: B *
- Classe d'efficacité Éclairage : A*
- Classe d'efficacité Filtres à graisse: B*

- Puissance de raccordement: 146 W

* Conformément à la réglementation de l'EU n ° 65/2014

**iQ500, Hotte télescopique, 90 cm,
Acier inox
LI97RA561**

Dessins sur mesure



**iQ500, Hotte télescopique, 90 cm,
Acier inox
LI97RA561**

Dessins sur mesure

