

iQ500, Flachschirmhaube, 90 cm, Edelstahl LI97RA561



Zusätzlich erhältlich Zubehör

LZ49850 : Design-Griffleiste , LZ49601 : Absenkrahmen , LZ495A1 : , LZ49561 : Griffleiste schwarz , LZ49551 : Griffleiste Edelstahl , LZ49521 : Griffleiste Weiss , LZ49200 : Montage-Set 90 cm Oberschrank , LZ12IT114 : Clean Air Standard Umluftset , LZ12ITB14 : Clean Air Aktivkohlefilter (Ersatz) , LZ11XC16 : Clean Air Plus Umluftset extern , LZ11XB16 : , LZ11ITD11 : Long Life Umluftset extern , LZ10ITP00 :

Die leistungsstarke Flachschirmhaube für eine fast unsichtbare Platzierung im Oberschrank.

- ✓ Filtersättigung: automatische Erinnerungen die Filter zu reinigen und auszutauschen.
- ✓ iQdrive-Motor: der leise, leistungsstarke Motor für ein effizientes Absaugen von Gerüchen und Dampf.
- ✓ LED Beleuchtung: beleuchtet dein Kochfeld hell und zuverlässig.
- ✓ Intensivstufe mit automatischer Rückschaltung: volle Power - aber nur, solange du sie brauchst.
- ✓ Jetzt können Sie sich in der Küche entspannt mit Ihren Gästen unterhalten. Der leistungsstarke Motor mit hoher Absaugleistung entfernt Dampf und Gerüche besonders leise.

Ausstattung

Technische Daten

Bauart : Flachschirmhaube
 Länge Netzkabel : 175 cm
 Nischenmaße für Installation (H x B x T) : 385mm x 524.0mm x 290mm mm
 Nettogewicht : 12.4 kg
 Steuerung : elektronisch
 Regelung der Leistungsstufen : 3-stufig + 2 Intensiv
 Max. Gebläseleistung-Abluftbetrieb : 395 m³/h
 Gebläseleistung bei Intensivstufe-Umluftbetrieb : 628 m³/h
 Max. Gebläseleistung-Umluftbetrieb : 358 m³/h
 Gebläseleistung bei Intensivstufe-Abluftbetrieb : 700 m³/h
 Anzahl der Lampen (Stck) : 3
 Schalleistung : 53 dB(A) re 1pW
 Durchmesser des Abluftstutzens : 120 / 150 mm
 Material des Fettfilters : Metallfettfilter, waschbar
 Geruchsfilter : Nein
 Art der Luftführung : Umrüstbar
 Sonderzubehör : LZ11XC16, LZ12ITB14, LZ12ITI14, LZ49200, LZ49521, LZ49551, LZ49561, LZ495A1, LZ49601, LZ49850, LZ11XB16, LZ10ITP00, LZ11ITD11
 Art der Lampen : LED
 Gesamtleistung der Lampen : 6 W
 Art des Fettfilters : Kassette
 Filterwechsel-Erinnerung : Ja
 Anschlusswert : 146 W
 Absicherung : 10 A
 Spannung : 220-240 V
 Frequenz : 50; 60 Hz
 Steckerart : Schuko-/Gardy.m.Erdung
 Art der Installation : Eingebaut
 Gehäusematerial : Edelstahl
 Steckerart : Schuko-/Gardy.m.Erdung
 Abmessungen des Gerätes, mit Kamin (falls vorhanden) (in) : x x
 Abmessungen des verpackten Gerätes : 15.74 x 37.00 x 19.29
 Nettogewicht : 27.000 lbs
 Bruttogewicht : 34.000 lbs
 Lage des Gebläses : Motor im Gehäuse
 Rückstauklappe : Nein
 Länge Netzkabel : 175 cm
 Abmessungen des Gerätes : 400x900x290 mm
 Abmessungen des verpackten Gerätes : 400x940x490 mm
 Nettogewicht : 12.4 kg
 Bruttogewicht : 15.3 kg



iQ500, Flachschildhaube, 90 cm, Edelstahl LI97RA561

Ausstattung

Betriebsart und Leistung

- 90 cm
- Edelstahl
- Wahlweise Abluft- oder Umluftbetrieb
- Für Umluftbetrieb wird ein Starterset oder Clean Air-Umluftmodul (Sonderzubehör) benötigt

Komfort

- Kurzhubtasten (3 Leistungsstufen und 2 Intensivstufen) mit 7-Segment-Anzeige
- Intensivstufe mit automatischer Rückstellung
- Automatischer Gebläsenachlauf 10 Minuten

Merkmale

- Arbeitsplatzbeleuchtung mit 3 x 1,5W LED-Modul
- Dimm-Funktion
- softLight
- Farbtemperatur: 3500 K
- Beleuchtungsstärke: 355 lux
- Kassette mit Edelstahlrahmen
- Metallfettfilter, spülmaschinengeeignet
- Sättigungsanzeige für Fett- und Geruchsfilter

Bedienung

- Lüfterleistung bei Abluftbetrieb nach EN 61591:
- max. Normalstufe 395 m³/h, Intensivstufe 700 m³/h
- Geräuschwerte nach EN 60704-2-13 bei Abluftbetrieb:
- Max. Normalstufe: 53dB(A) re 1 pW
- Intensivstufe: 69 dB(A) re 1 pW
- Bei Einsatz des separat erhältlichen Clean Air Plus Umluftsets (Sonderzubehör) erreicht ihr Gerät im Umluftbetrieb folgende Werte:
- Umluftstufe:
- Max. Normalbetrieb: 358m³/h
- Intensivstufe: 628m³/h
- Geräuschwerte Umluft:
- Max. Normalstufe: 60dB(A) re 1 pW
- Intensivstufe: 71 dB(A) re 1 pW
- 2 Hochleistungsgebläse. Energiesparender Betrieb durch effiziente BLDC-Technologie
- Energiesparender Betrieb durch effiziente BLDC-Technologie

Planungs- und Installationsinformation

- Gerätemasse (HxBxT): 426 x 898 x 290 mm
- Einbaumasse (HxBxT): 385 x 524 x 290 mm
- Abluftstutzen Ø 150 mm (120 mm beiliegend)
- Länge Anschlusskabel: 1.75 m mit Stecker
- Teleskopauszug ohne Blende, Verblendung durch Griffleiste (Sonderzubehör) oder original Lichtleiste des Küchenmöbelherstellers

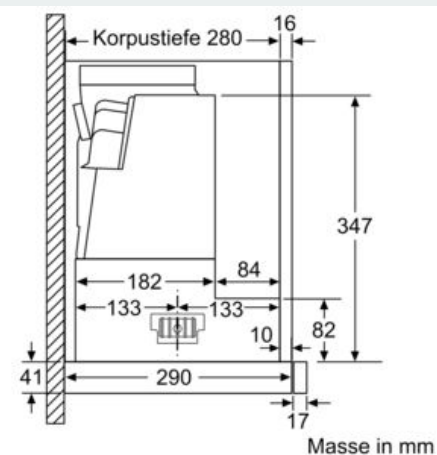
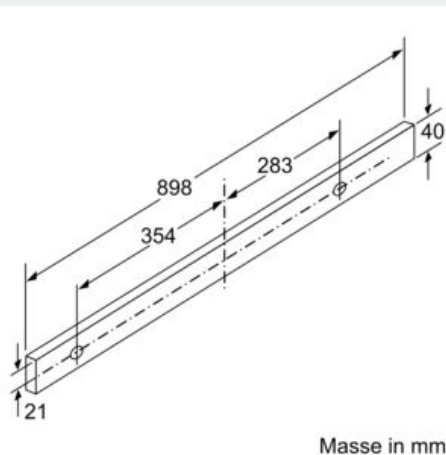
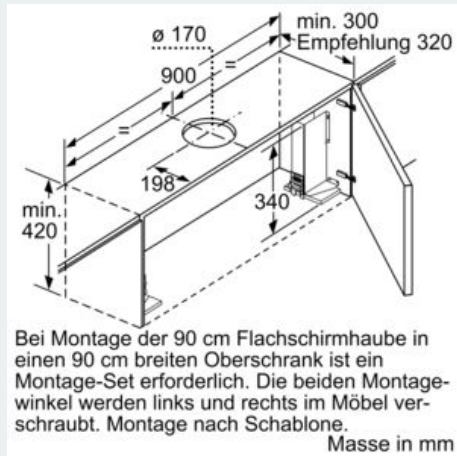
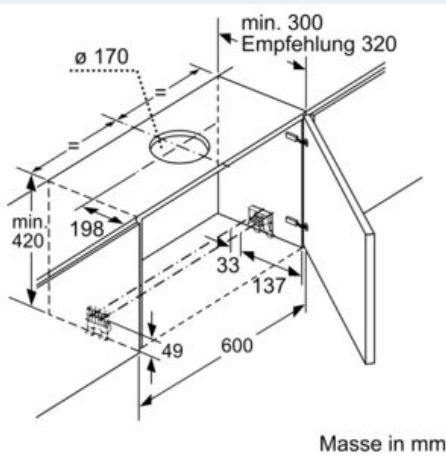
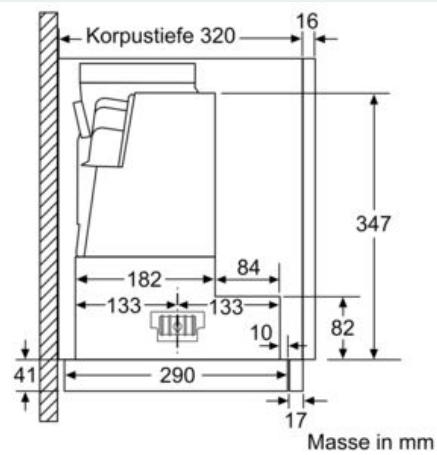
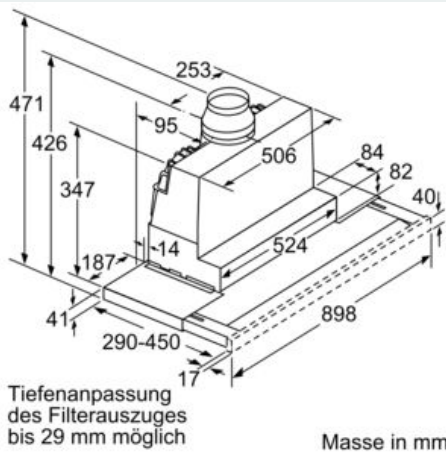
Umwelt und Sicherheit

- Energie-Effizienzklasse: B*
- Durchschnittlicher Energieverbrauch: 38.8 kWh/Jahr*
- Lüfter-Effizienzklasse: B*
- Beleuchtungs-Effizienzklasse: A*
- Fettfilter-Effizienzklasse: B*
- Anschlusswert: 146 W

*Gemäss EU-Regulierung Nr. 65/2014

**iQ500, Flachschildhaube, 90 cm,
Edelstahl
LI97RA561**

Maßzeichnungen



iQ500, Flachschildhaube, 90 cm,
Edelstahl
LI97RA561

Maßzeichnungen

