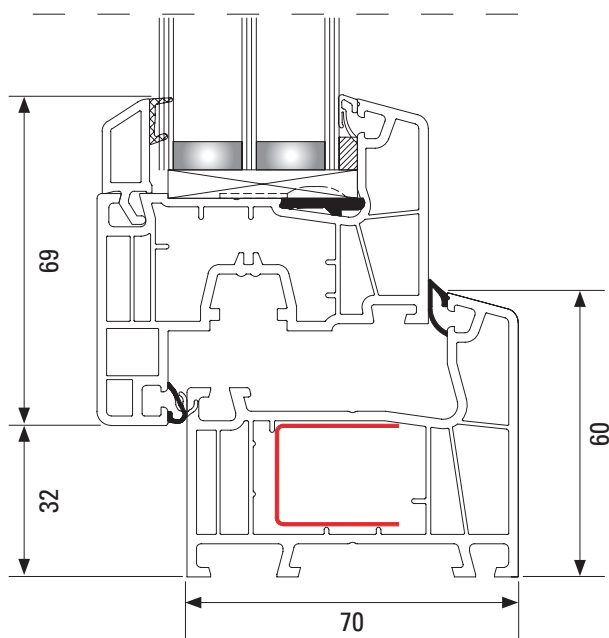
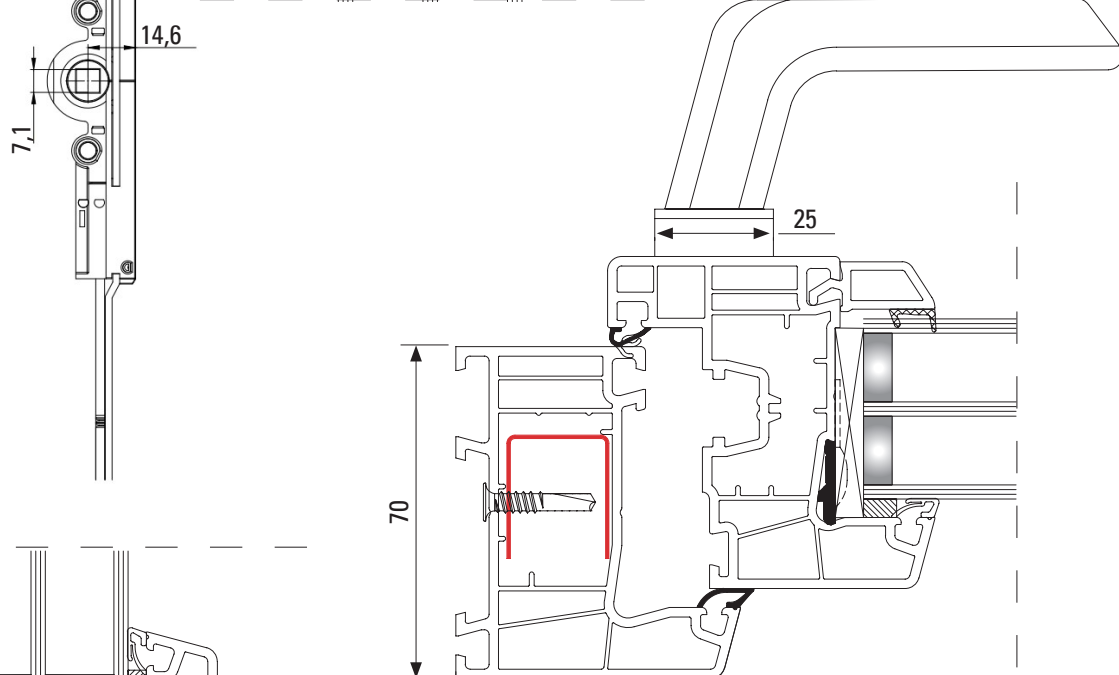
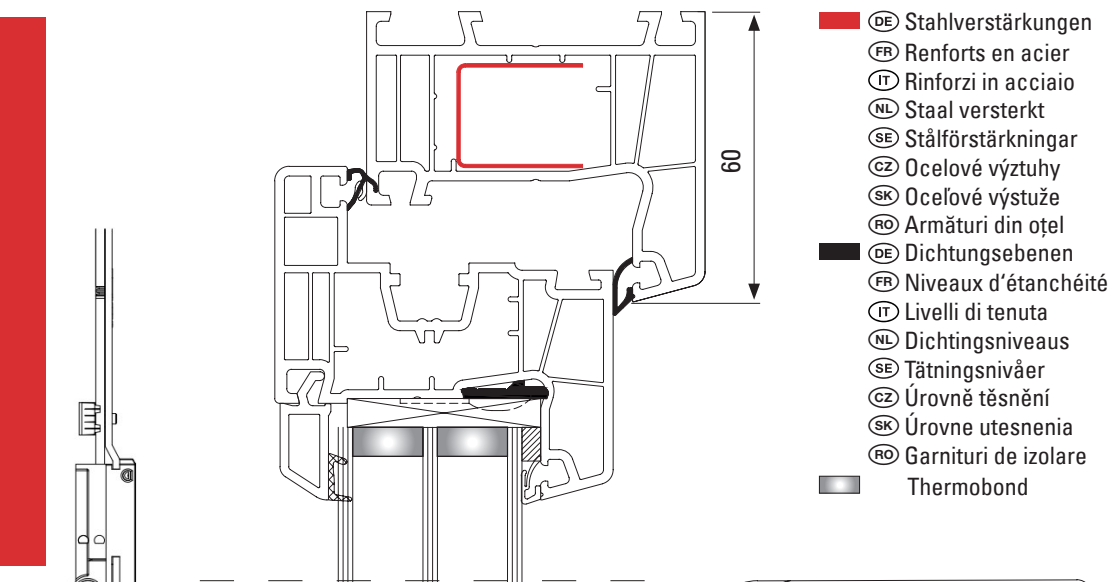


Basic+ 70 mm

ARON

- DE Kunststofffenster
- FR Fenêtre en plastique
- IT Finestra in plastica
- NL Kunststof kozijnen
- SE Plastfönster
- CZ Plastové okno
- SK Plastové okná
- RO Fereastră din plastic



- DE Achtung! Bei der Bestellung Breite x Höhe angeben/
Technische Änderungen vorbehalten/alle Angaben in mm
- FR Attention! Indiquer les largeur x hauteur lors de la commande/
Sous réserve de modifications techniques/toutes les données en mm
- IT Attenzione! Specificare larghezza x altezza al momento dell'ordine/
Con riserva di modifiche tecniche/tutti i dati sono espressi in mm
- NL Let op! Bij de bestelling breedte x hoogte aangeven/
Technische wijzigingen voorbehouden/alle informatie in mm
- SE Obs! Ange bredd x höjd vid beställning/Förbehåll för tekniska ändringar/alla måttangivelser i mm
- CZ Pozor! U objednávky uvádějte šířku x výšku/Technické změny vyhrazeny/
všechny údaje v mm
- SK Pozor! Pri objednávke, prosím, uveďte šírku x výšku/Vyhradzujeme si právo na technické zmeny/všetky údaje v mm
- RO Atenție! Pe comandă, specificați lățime x înălțime/Sub rezerva dreptului la modificări tehnice/toate informațiile în mm

DE Kunststofffenster

FR Fenêtre en plastique

IT Finestra in plastica

NL Kunststof kozijnen

SE Plastfönster

CZ Plastové okno

SK Plastové okná

RO Fereastră din plastic

DE

Bautiefe Rahmen	70 mm
Verglasung	3-Scheiben-Wärmeschutzglas mit ThermoBond (warme Kante) Ug 0,6
Dichtung	2 Dichtungsebenen
Zusatzinfos Eigenschaften	Blendrahmen, stahlverstärkt, Sicherheitsupgrade auf RC 2 möglich, Dreh-Kipp-Beschlag Winkhaus mit Pilzkopfverriegelung (einbruchhemmend)

FR

Épaisseur du dormant	70 mm
Vitrage	Verre à isolation thermique à 3 vitres avec ThermoBond (bord chaud) Ug 0,6
Joint	2 niveaux d'étanchéité
Infos supplémentaires Propriétés	Bâti dormant renforcé en acier, Mise à niveau de sécurité possible vers RC 2, Ferrure oscillo-battante avec verrouillage à tête champignon (à action anti-effraction)

IT

Profondità del telaio	70 mm
Vetratura	Vetro termoisolante con ThermoBond a 3 lastre (Bordo caldo) Ug 0,6
Guarnizione	2 livelli di tenuta
Ulteriori informazioni Proprietà	Infisso rinforzato in acciaio, Possibilità di upgrade della sicurezza a RC 2, Maniglia vasistas con chiusura a fungo (antieffrazione)

NL

Bouwdiepte kozijnen	70 mm
Glas	Driedubbel warmte-werend glas met ThermoBond (warme kant) Ug 0,6
Dichting	2 dichtingsniveaus
Extra informatie Eigenschappen	Kozijn met staal versterkt, Beveiligingsupgrade naar RC 2 mogelijk, Draai-kiepbeslag met paddenstoelnokvergren-deling (inbraakwerend)

SE

Karmdjup	70 mm
Glas	3-glaskassett med ThermoBond (varmkant) Ug 0,6
Tätning	2 tätningarnivåer
Övrig information egenskaper	Stålförstärkt karm, säkerhetsuppgredning till RC 2 möjlig, dreh-kipp-beslag med lås med svampkolv (inbrottskyddande)

CZ

Montážní hloubka rámu	70 mm
Zasklení	Třívrtvé tepelně izolační sklo se systémem ThermoBond (teplá hrana) Ug 0,6
Těsnění	2 úrovně těsnění
Dodatečné info Vlastnost	Krycí rám s ocelovou výztuží, Možnost zvýšení bezpečnosti přechodem na RC 2, Otočně výklopné kování s pojistkou s hříbovou hlavou (oddaluje vzloupání)

SK

Montážna hĺbka rámu	70 mm
Zasklenie	Trojasklo s tepelnou izoláciou a tepelným okrajom ThermoBond (teplý okraj) Ug 0,6
Tesnenie	2 úrovne utesnenia
Ďalšie informácie Vlastnosti	Rám vystužený oceľovým profilom, Možnosť zvýšenia zabezpečenia na RC 2, Otočno-výklopné kovanie s bezpečnostnými hříbovými čapmi (ochrana proti vlámaniu)

RO

Adâncime construcție ramă	70 mm
Sticlă	Geam termoizolant cu 3 panouri cu ThermoBond (marginie caldă) Ug 0,6
Izolație	2 garnituri de izolare
Informații suplimentare Proprietăți	Rame oarbe ranforsate cu oțel, Este posibil upgrade de siguranță la RC 2, Feronerie de tipul basculare-rotire cu închidere tip cap de ciupercă (protecție antifracție)