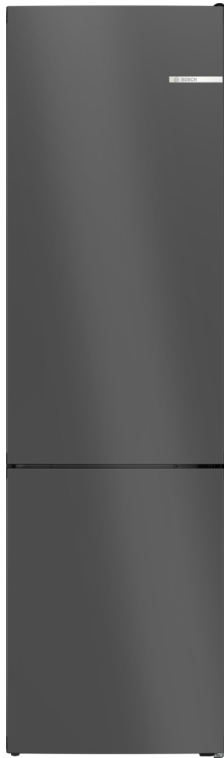


**Série 4, Réfrigérateur-congélateur pose libre avec compartiment congélation en bas, 203 x 60 cm, Anthracite, Green Collection, Total No Frost KGN390CAF**



**Empreinte carbone réduite grâce à notre Green Collection : construite avec des matériaux à faible émission de CO<sub>2</sub>, classe efficacité énergétique A, VitaFresh XXL <0°C> et No Frost.**

- **Collection verte** : 50% d'empreinte carbone en moins grâce aux matériaux de production. <sup>2</sup>
- **Classe énergie A** : une consommation énergétique réduite et des performances de froid optimales.
- **Total No Frost** : Plus besoin de dégivrer votre congélateur et pas de gouttes d'eau sur la paroi arrière du réfrigérateur.
- **Paroi arrière profilée Multi Airflow** : fait circuler uniformément de l'air frais pour maintenir une humidité et température constantes à travers le réfrigérateur.
- **Alarme de porte ouverte** : vous êtes alerté par un signal sonore si la porte de votre réfrigérateur est mal fermée ou qu'un autre problème survient.

**Données techniques**

Classe d'efficacité énergétique <sup>1</sup> :	.....A
Consommation énergétique annuelle moyenne en kWh/an:	112 kWh / an
Somme des volumes des compartiments de congélation:	.....103 l
Somme des volumes des compartiments pour denrées hautement périssables:	.....260 l
Émissions de bruit acoustique dans l'air:	.....29 dB(A) re 1pW
Classe d'émissions de bruit acoustique dans l'air:	.....A
Pose-libre,Encastrable:	.....Pose libre
Porte habillable:	.....Non inclus
Hauteur:	.....2030 mm
Largeur:	.....600 mm
Profondeur:	.....665 mm
Poids net:	.....98.1 kg
Code EAN:	.....4242005508112
Intensité:	.....10 A
Emplacement de la charnière de la porte:	.....Droite réversible
Tension:	.....220-240 V
Fréquence:	.....50 Hz
Longueur du cordon électrique:	.....220 cm
Nombre de compresseurs:	.....1
Nombre de circuit de froid:	.....2
Y a-t-il un ventilateur dans le compartiment réfrigérateur:	.....Non
Porte réversible:	.....Oui
Nombre de clayettes dans le réfrigérateur:	.....3
Clayettes spéciales bouteille:	.....Oui
Froid ventilé:	.....Réfrigérateur et congélateur
Type d'installation:	.....En pose libre

<sup>1</sup> Sur une échelle de classes d'efficacité énergétique de A à G

<sup>2</sup> Comparé à un réfrigérateur-congélateur Bosch comparable avec des matériaux de production conventionnels (taille standard : KGN39VXAT, taille XL : KGN492IAF). Calcul de l'empreinte carbone du matériau de production (sans emballage) sur la base de la norme ISO 14067. Lors de la production, les matériaux à CO<sub>2</sub> réduit sont partiellement mélangés avec des matériaux conventionnels, mais sont attribués aux réfrigérateurs-congélateurs Bosch Green Collection par calcul grâce à l'équilibrage de la masse conformément à la norme ISO 22095. Vérifié et confirmé par TÜV Rheinland.Traduit avec DeepL.com (version gratuite)



## Série 4, Réfrigérateur-congélateur pose libre avec compartiment congélation en bas, 203 x 60 cm, Anthracite, Green Collection, Total No Frost KGN39OCAF

**Empreinte carbone réduite grâce à notre Green Collection : construite avec des matériaux à faible émission de CO<sub>2</sub>, classe efficacité énergétique A, VitaFresh XXL <0°C> et No Frost.**

- KGN39OCAF
- Réfrigérateur-congélateur
- Portes en Anthracite

### Puissance et consommation

- Volume utile total: 363 l
- Consommation annuelle d'énergie (kWh): 112 kWh/a
- SuperCongélation SuperCongélation
- Niveau sonore: 29 DB

### Design

- Porte Anthracite, côtés cast iron
- Paroi arrière blanc avec MultiAirflow
- Poignée verticale intégrée
- Eclairage LED avec SoftStart

### Confort et sécurité

- Total No Frost - Plus besoin de dégivrer le congélateur et pas de gouttes d'eau sur la paroi arrière du réfrigérateur. - fini la corvée du dégivrage!
- Réglage électronique sépare de la température, lisible via LED
- Température de chaque zone réglable séparément
- SuperRéfrigération avec arrêt automatique
- Commutateur de supercongel.: Manual/automatic activation
- Alarme optique et sonore pour porte ouverte
- Système d'alarme acoustique en cas d'augmentation de température

### Réfrigérateur

- Capacité utile de la partie réfrigération: 260 l
- Multi Airflow-System pour un refroidissement optimal et uniforme
- 5 rayons en verre incassable, réglables en hauteur, dont 3 réglables en hauteur
- Clayettes à bouteilles chromées
- 3 petit et 1 grand balconnets

### Système fraîcheur

- 1 compartiment VitaFresh avec contrôle de l'humidité - les fruits et légumes restent frais et riches en vitamines plus longtemps

### Congélateur

- Capacité de la partie surgélation: 103 l
- Capacité de surgélation (kg/24h): 10
- Temps de stockage en cas de panne: 21 h
- 3 bacs transparents

### Dimensions

- Dimensions: H 203 x L 60 x P 67 cm

### Informations techniques

- Charnières à droite, réversibles
- Pieds réglables à l'avant et roulettes à l'arrière
- Classe climatique: SN-T
- 220 - 240 V
- Longueur du câble d'alimentation: 220 cm

### Accessoires

- accumulateur de froid
- bac à glaçons

### Options spécifiques au pays

- <sup>1</sup>Basé sur les résultats de l'essai standard de 24 heures de consommation réelle dépendent de l'utilisation / l'emplacement de l'appareil.

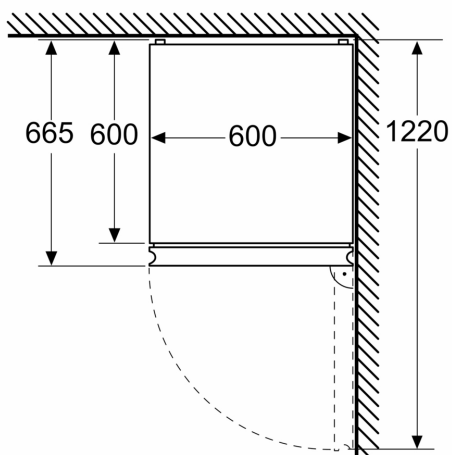
### Environnement et sécurité

### Système fraîcheur

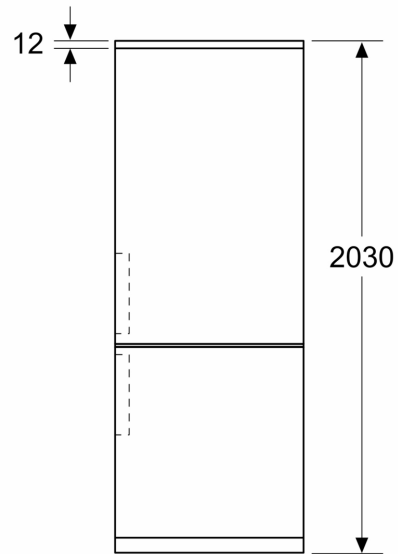
### Confort et sécurité

**Série 4, Réfrigérateur-congélateur  
pose libre avec compartiment  
congélation en bas, 203 x 60 cm,  
Anthracite, Green Collection, Total  
No Frost  
KGN390CAF**

Mesures en mm



Mesures en mm



Mesures en mm

