

**Série 4, Réfrigérateur-congélateur
intégrable avec compartiment
congélation en bas, 177.2 x 54.1 cm,
charnières pantographes
KIN86VFE0**



Accessoires en option

KSZB6R00 ACCESSOIRE BOUTEILLE

**Le réfrigérateur combiné encastrable
NoFrost avec compartiment
VitaFresh XXL
garde les aliments frais plus longtemps et
empêche la formation de glace.**

- **VitaFresh XXL <0 °C>** : des tiroirs extra-larges offrant les conditions idéales pour conserver vos aliments plus longtemps.
- **EcoAirflow** : une ventilation optimale et une température constante dans toute la zone froide.
- **NoFrost**: ne décongelez plus jamais votre réfrigérateur.
- **Balconnets de porte ultra-stables** : extra hauts et flexibles, pour plus d'espace et de stabilité.
- **Eclairage LED**: éclairage uniforme de votre réfrigérateur, sans éblouissement, idéal en durée de vie.

Données techniques

Classe d'efficacité énergétique¹: E
 Consommation énergétique annuelle moyenne en kWh/an: 234 kWh / an
 Somme des volumes des compartiments de congélation: 76 l
 Somme des volumes des compartiments pour denrées hautement périssables: 184 l
 Émissions de bruit acoustique dans l'air: 35 dB(A) re 1pW
 Classe d'émissions de bruit acoustique dans l'air: B
 Pose-libre,Encastrable: Encastrable
 Porte habillable: Non inclus
 Hauteur: 1772 mm
 Largeur: 541 mm
 Profondeur: 548 mm
 Taille de la niche d'encastrement: 1775x560x550 mm
 Poids net: 55.1 kg
 Code EAN: 4242005267750
 Intensité: 10 A
 Emplacement de la charnière de la porte: Droite réversible
 Tension: 220-240 V
 Fréquence: 50 Hz
 Longueur du cordon électrique: 230 cm
 Nombre de compresseurs: 1
 Nombre de circuit de froid: 1
 Y a-t-il un ventilateur dans le compartiment réfrigérateur: Non
 Porte réversible: Oui
 Nombre de clayettes dans le réfrigérateur: 2
 Clayettes spéciales bouteille: Oui
 Froid ventilé: Congélateur
 Type d'installation: Entièrement intégrable



¹ Sur une échelle de classes d'efficacité énergétique de A à G

Série 4, Réfrigérateur-congélateur intégrable avec compartiment congélation en bas, 177.2 x 54.1 cm, charnières pantographes KIN86VFE0

**Le réfrigérateur combiné encastrable
NoFrost avec compartiment VitaFresh XXL
garde les aliments frais plus longtemps et
empêche la formation de glace.**

- easy Installation

Puissance et consommation

- Classe d'efficacité énergétique: E
- Volume utile total: 260 l
- Capacité utile de la partie réfrigération: 184 l
- Capacité de la partie surgélation: 76 l
- Capacité de la partie surgélation : 76 l
- Capacité de surgélation (kg/24h): 4
- Consommation annuelle d'énergie (kWh): 234 kWh/a
- Classe climatique: SN-ST
- SuperCongélation
- Niveau sonore: 35 DB
- Temps de stockage en cas de panne: 10 h

Design

- Eclairage LED

Confort et sécurité

- Réglage électronique de la température, lisible sur LED
- Super réfrigération
- Commutateur de supercongel.: manual activation
- Alarme optique et sonore pour porte ouverte

Réfrigérateur

- 4 rayons en verre incassable, dont 3 réglables en hauteur
- 3 balconnets, dont 1 compartiment crèmerie
- 1 balconnet grand
- 3 compartiments de porte

Système fraîcheur

- 1 compartiment VitaFresh avec contrôle de l'humidité - les fruits et légumes restent frais et riches en vitamines plus longtemps

Congélateur

- NoFrost- fini la corvée du dégivrage!
- 3 bacs transparents

Dimensions

- Dimensions: H 177 x L 54 x P 55 cm
- Dimensions de la niche (H x B x T): 177.5 cm x 56.0 cm x 55.0 cm

Informations techniques

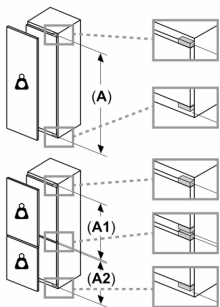
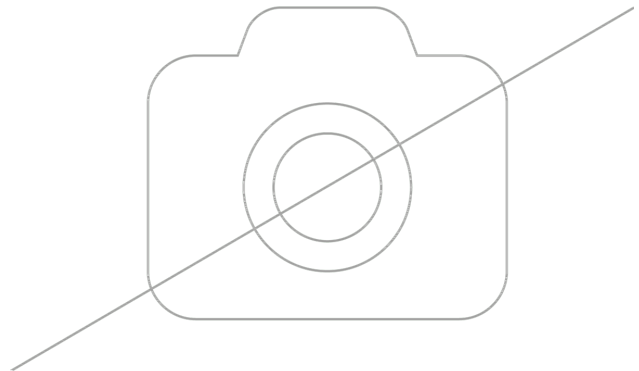
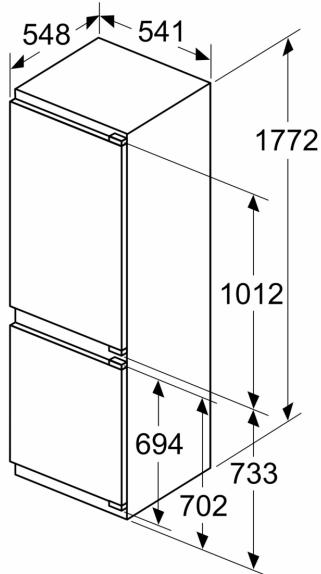
- Type de charnière: Charnière plate
- Charnières à droite, réversibles
- 220 - 240 V

Accessoires

- 3 x casier à oeufs

**Série 4, Réfrigérateur-congélateur
intégrable avec compartiment
congélation en bas, 177.2 x 54.1 cm,
charnières pantographes
KIN86VFE0**

mesures en mm



Poids maximal admissible des façades de l'appareil

Les façades d'appareils montés qui dépassent le poids autorisé peuvent provoquer des dommages et entraîner un dysfonctionnement des charnières

Δ Poids

A: Hauteur de la porte de l'appareil, charnières comprises, en mm

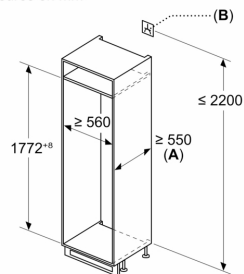
B: Charnière non amortie, façade de l'appareil en kg

C: Charnière amortie, façade de l'appareil en kg

D: Charge supplémentaire possible en kg avec le kit de charge lourde

A	B	C	D
1500-1750	22	22	
720-1400	19	19	B+5 / C+5
A1	15	19	
A2	15	19	

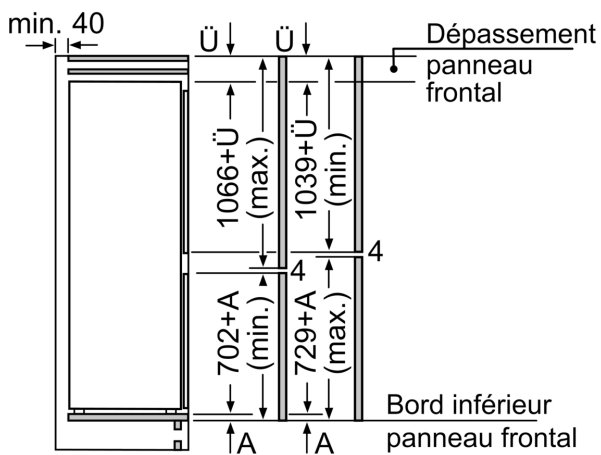
Mesures en mm



A: ≥ 560 mm (recommandé)

B: Prise

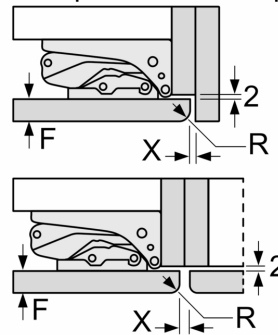
≤ 2200



Les dimensions de porte de meuble indiquées sont valables pour un joint de porte de 4 mm.

Mesures en mm

Mesures en mm
Recommandation de dimension d'espace libre pour charnière plate



F	R	X
16-19	0-3	2,5
20	0-1	3
	2-3	2,5
21	0-1	3
	2-3	2,5
22	0	4
	1	3,5
	2-3	3

Les dimensions d'espace libre recommandées dans le tableau doivent être respectées afin d'assurer une ouverture sans collision des portes de l'appareil, et d'éviter ainsi d'endommager les meubles de cuisine.