

Serie 2, Tischkühlschrank, Weiss KTR15NWEB



Der Kühlschrank mit der Energieeffizienzklasse E und MultiBox mit Wellenboden: schützt Ihr Obst und Gemüse - kühlt besonders sparsam.

- **Warnsignal mit Ton oder Licht, wenn die Tür nicht geschlossen ist oder ein Fehler auftritt.**
- **LED-Beleuchtung:** so hast du deine Lebensmittel immer perfekt im Blick.
- **Super Kühlen:** kühlt neu eingelegte Lebensmittel schneller und bietet so Schutz für bereits Gekühltes.
- **Sicherheitsglasablagen:** sichere Lagerung dank besonders stabiler und bruchsicherer Ablageflächen.
- **Die MultiBox-Schublade mit gewelltem Boden hält Obst und Gemüse wesentlich länger frisch als ein herkömmliches Frischhaltesystem.**

Technische Daten

Energieeffizienzklasse ¹ : E
Durchschnittlicher Energieverbrauch in Kilowattstunden pro Jahr (kWh/a): 91 kWh/annum
Volumen des Gefrierbereichs: 0 l
Volumen des Kühlbereichs: 134 l
Luftschallemissionen: 39 dB(A) re 1pW
Luftschallemissionsklasse: C
Bauform: Freistehend
Dekorrahmen/ - platte: Nicht möglich
Höhe: 850 mm
Gerätebreite: 560 mm
Gerätetiefe: 580 mm
Nettogewicht: 26.1 kg
Absicherung: 10 A
Türanschlag: Rechts wechselbar
Spannung: 220-240 V
Frequenz: 50 Hz
Länge Netzkabel: 200 cm
Anzahl Verdichter: 1
Anzahl unabhängiger Kühlkreisläufe: 1
Innenlüfter: Nein
Scharniere wechselbar: Ja
Anzahl höhenverstellbarer Ablagen im Kühlbereich: 1
Flaschenregale: Nein
EAN-Nummer: 4242005424788
Marke: Bosch
Internationale Bestellbezeichnung: KTR15NWEB
Produktkategorie: Kühlschrank
Gerätetyp: Freistehend
Integriertes Zubehör: 2 x Eierablage



¹ auf einer Energieeffizienzklassen-Skala von A bis G

Serie 2, Tischkühlschrank, Weiss KTR15NWEB

Der Kühlschrank mit der Energieeffizienzklasse E und MultiBox mit Wellenboden: schützt Ihr Obst und Gemüse - kühlt besonders sparsam.

Highlights

- Abmessungen des Gerätes (H x B x T): 850x560x580 mm
- Energieeffizienzklasse¹: E
- Volumen des Kühlbereichs: 134 l
- Luftschallemissionen: 39 dB(A) re 1pW
- Liste der Warnmeldungen: Offene Tür Kühlfach
- Nettogewicht: 26.1 kg

Allgemein

- Farbe: weiß
- Gehäusefarbe/-material: Weiß
- Türanschlag: Rechts wechselbar
- Griffdesign: horizontal integrierter Griff
- Bedienelemente: Taste
- Energieeffizienzklasse²: E
- Durchschnittlicher Energieverbrauch in Kilowattstunden pro Jahr (kWh/a): 91 kWh/annum
- Volumen des Kühlbereichs: 134 l
- Volumen des Gefrierbereichs: 0 l
- Luftschallemissionen: 39 dB(A) re 1pW
- Luftschallemissionsklasse: C
- Klimaklasse: Erweiterter gemäßigter Temperaturbereich, Gemäßigter Temperaturbereich, Subtropisch, tropische Zone
- Integriertes Zubehör: 2 x Eierablage

Grösse und Gewicht

- Abmessungen des Gerätes (H x B x T): 850x560x580 mm
- Abmessungen des verpackten Gerätes: 883x580x590 mm
- Nettogewicht: 26.1 kg
- Länge Netzkabel: 200 cm

Spezifische Funktionen

- SuperCooling
- Art Display: Nicht zutreffend
- Liste der Warnmeldungen: Offene Tür Kühlfach

Kühlteil

- Anzahl Ablageflächen Kühlteil: 3
- Anzahl höhenverstellbarer Ablagen im Kühlbereich: 1
- Anzahl Türabsteller - Kühlteil: 3
- Beleuchtung im Kühlteil: LED

Gefriereteil

- Sternekennzeichnung: Nein

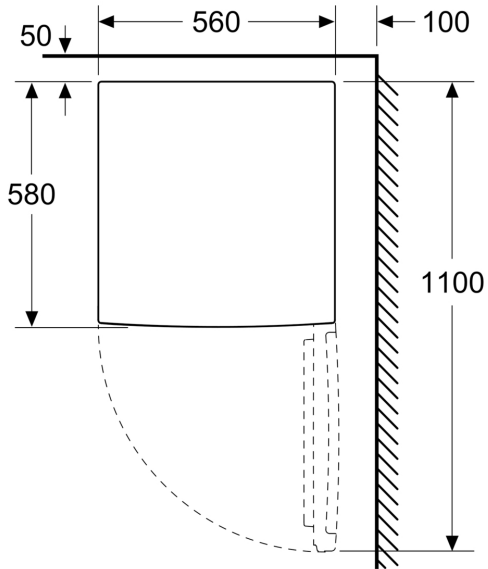
Vernetzung

¹ auf einer Energieeffizienzklassen-Skala von A bis G

² auf einer Energieeffizienzklassen-Skala von A bis G

Serie 2, Tischkühlschrank, Weiss
KTR15NWEB

Maße in mm



Maße in mm

