

**Série 2, Réfrigérateur Table top,
Blanc
KTR15NWEB**



Le réfrigérateur avec classe d'efficacité énergétique E et MultoBox avec fond ondulé : protège vos fruits et légumes - rafraîchit particulièrement économiquement.

- **Alarme de porte ouverte** : vous êtes alerté par un signal sonore si la porte de votre réfrigérateur est mal fermée ou qu'un autre problème survient.
- **Éclairage LED** : pour une visibilité parfaite sur vos produits frais.
- **Fonction Super réfrigération** : refroidit rapidement les nouveaux aliments pour préserver les autres.
- **Stockez vos aliments en toute sécurité grâce à des clayettes en verre incassables.**
- **Die MultiBox-Schublade mit gewelltem Boden hält Obst und Gemüse wesentlich länger frisch als ein herkömmliches Frischhaltesystem.**

Données techniques

Classe d'efficacité énergétique¹:E
 Consommation énergétique annuelle moyenne en kWh/an: .91 kWh / an
 Somme des volumes des compartiments de congélation:0 l
 Somme des volumes des compartiments pour denrées hautement périssables: 134 l
 Émissions de bruit acoustique dans l'air: 39 dB(A) re 1pW
 Classe d'émissions de bruit acoustique dans l'air: C
 Pose-libre,Encastrable: Pose libre
 Porte habillable: Non inclus
 Hauteur: 850 mm
 Largeur:560 mm
 Profondeur:580 mm
 Poids net: 26.1 kg
 Intensité: 10 A
 Emplacement de la charnière de la porte: Droite réversible
 Tension: 220-240 V
 Fréquence: 50 Hz
 Longueur du cordon électrique: 200 cm
 Nombre de compresseurs: 1
 Nombre de circuit de froid: 1
 Y a-t-il un ventilateur dans le compartiment réfrigérateur: Non
 Porte réversible: Oui
 Nombre de clayettes dans le réfrigérateur: 1
 Clayettes spéciales bouteille: Non
 Code EAN: 4242005424788
 Marque: Bosch
 Référence Commerciale: KTR15NWEB
 Catégorie de produit: Réfrigérateur simple porte
 Type d'installation: En pose libre
 Accessoires inclus: 2 x casier à oeufs



¹ Sur une échelle de classes d'efficacité énergétique de A à G

Série 2, Réfrigérateur Table top, Blanc KTR15NWEB

¹ Sur une échelle de classes d'efficacité énergétique de A à G

² Sur une échelle de classes d'efficacité énergétique de A à G

Le réfrigérateur avec classe d'efficacité énergétique E et MultoBox avec fond ondulé : protège vos fruits et légumes - rafraîchit particulièrement économiquement.

Points forts

- Dimensions du produit: 850x560x580 mm
- Classe d'efficacité énergétique¹: E
- Somme des volumes des compartiments pour denrées hautement périssables: 134 l
- Émissions de bruit acoustique dans l'air: 39 dB(A) re 1pW
- Liste des avertissements: Porte ouverte réfrigérateur
- Poids net: 26.1 kg

Généralités

- Couleur de l'appareil: Blanc
- Couleur / Matériel du corps: Blanc
- Emplacement de la charnière de la porte: Droite réversible
- Type de poignée de porte: Poignée horizontale intégrée
- Système de commandes: Bouton
- Classe d'efficacité énergétique²: E
- Consommation énergétique annuelle moyenne en kWh/an: 91 kWh / an
- Somme des volumes des compartiments pour denrées hautement périssables: 134 l
- Somme des volumes des compartiments de congélation: 0 l
- Émissions de bruit acoustique dans l'air: 39 dB(A) re 1pW
- Classe d'émissions de bruit acoustique dans l'air: C
- Classe climatique: Subtropical, Tempéré, Tempéré élargi, Tropical
- Accessoires inclus: 2 x casier à oeufs

Taille et poids

- Dimensions du produit: 850x560x580 mm
- Dimensions du produit emballé: 883x580x590 mm
- Poids net: 26.1 kg
- Longueur du cordon électrique: 200 cm

Fonctionnalités spécifiques

- SuperCooling
- Type d'affichage: Non applicable
- Liste des avertissements: Porte ouverte réfrigérateur

Réfrigération

- Nombre de clayettes dans le réfrigérateur: 3
- Nombre de clayettes dans le réfrigérateur: 1
- Nombre de compartiments de porte - réfrigérateur: 3
- Puissance de l'éclairage - réfrigérateur: DEL

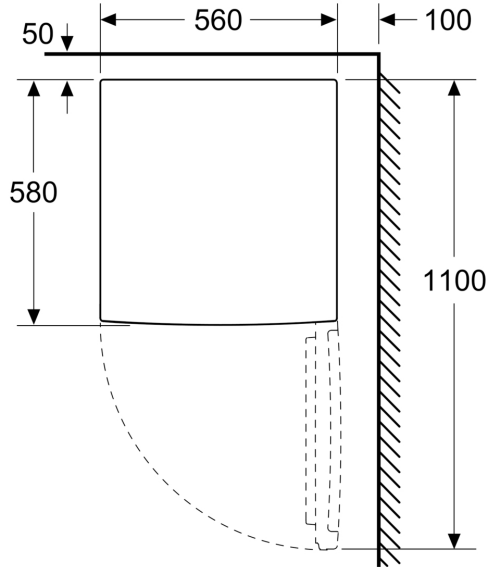
Congélation

- Nombre d'étoiles: Non

Connectivité

**Série 2, Réfrigérateur Table top,
Blanc
KTR15NWEB**

mesures en mm



mesures en mm

