

**Série 8, Réfrigérateur intégrable,
139.7 x 55.8 cm, charnière plate
KIF51AFE0**



Accessoires en option

KSZ10020 Etagère à bouteilles

**Le réfrigérateur avec VitaFresh pro 0 ° C:
conserve vos aliments frais jusqu'à 3 fois
plus longtemps - refroidit très rapidement.**

- **Contrôle de l'humidité et technologie 0 ° C** : VitaFresh pro prolonge la fraîcheur de vos aliments.
- **Éclairage LED** : pour une visibilité parfaite sur vos produits frais.
- **Une tablette amovible pour faciliter le stockage des produits les plus volumineux.**
- **2 systèmes de refroidissement** : réfrigérateur et congélateur se contrôlent séparément.
- **Fonction Super réfrigération** : refroidit rapidement les nouveaux aliments pour préserver les autres.

Données techniques

Classe d'efficacité énergétique¹: E
 Consommation énergétique annuelle moyenne en kWh/an: 139 kWh / an
 Somme des volumes des compartiments de congélation: 0 l
 Somme des volumes des compartiments pour denrées hautement périssables: 220 l
 Émissions de bruit acoustique dans l'air: 37 dB(A) re 1pW
 Classe d'émissions de bruit acoustique dans l'air: C
 Pose-libre,Encastrable: Encastrable
 Porte habillable: Non inclus
 Hauteur: 1397 mm
 Largeur: 558 mm
 Profondeur: 545 mm
 Taille de la niche d'encastrement: 1400x560x550 mm
 Poids net: 52.7 kg
 Puissance de raccordement: 90 W
 Intensité: 10 A
 Emplacement de la charnière de la porte: Droite réversible
 Tension: 220-240 V
 Fréquence: 50 Hz
 Longueur du cordon électrique: 230 cm
 Nombre de compresseurs: 1
 Nombre de circuit de froid: 2
 Y a-t-il un ventilateur dans le compartiment réfrigérateur: Non
 Porte réversible: Oui
 Nombre de clayettes dans le réfrigérateur: 4
 Clayettes spéciales bouteille: Non
 Code EAN: 4242005207879
 Marque: Bosch
 Référence Commerciale: KIF51AFE0
 Catégorie de produit: Réfrigérateur simple porte
 Froid ventilé: Non applicable
 Type d'installation: Entièrement intégrable



¹ Sur une échelle de classes d'efficacité énergétique de A à G

Série 8, Réfrigérateur intégrable, 139.7 x 55.8 cm, charnière plate KIF51AFE0

**Le réfrigérateur avec VitaFresh pro 0 ° C:
conserve vos aliments frais jusqu'à 3 fois
plus longtemps - refroidit très rapidement.**

Puissance et consommation

- Classe d'efficacité énergétique: E
- Consommation annuelle d'énergie (kWh): 139 kWh/a
- Niveau sonore: 37 DB
- Volume utile total: 220 l

Design

- Eclairage LED

Confort et sécurité

- Régulation de température électronique avec contrôle digital
- FreshSense - température constante via la technologie des capteurs intelligents
- Dégivrage automatique dans le réfrigérateur
- SuperRéfrigération avec arrêt automatique
- Alarme sonore de porte ouverte

Réfrigérateur

- 5 clayettes en verre de sécurité (4 réglables en hauteur), dont 1 x VarioShelf divisible et escamotable
- compartiments de porte, dont 1 à beurre et fromage

Zone - vitaFresh

- 1 bac à légumes freshBox sur roulettes
- 1 compartiment VitaFresh Pro 0°C - les viandes et poissons restent frais jusqu'à 3 fois plus longtemps

Dimensions

- Dimensions: H 140 x L 56 x P 55 cm
- Dimensions de la niche (H x B x T): 140.0 cm x 56.0 cm x 55.0 cm

Informations techniques

- Charnières à droite, réversibles
- Puissance de raccordement: Puissance de raccordement: 90 W
- 220 - 240 V
- Classe climatique: SN-ST

Accessoires

Options spécifiques au pays

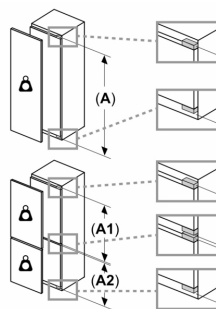
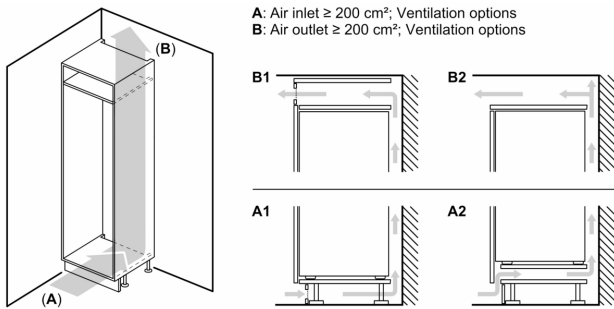
- ¹Basé sur les résultats de l'essai standard de 24 heures de consommation réelle dépendent de l'utilisation / l'emplacement de l'appareil.

Environnement et sécurité

Système fraîcheur

Confort et sécurité

**Série 8, Réfrigérateur intégrable,
139.7 x 55.8 cm, charnière plate
KIF51AFE0**



Poids maximal admissible des façades de l'appareil

Les façades d'appareils montés qui dépassent le poids autorisé peuvent provoquer des dommages et entraîner un dysfonctionnement des charnières

Δ Poids

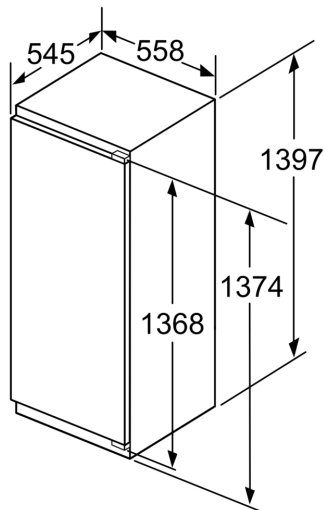
A: Hauteur de la porte de l'appareil, charnières comprises, en mm

B: Charnière non amortie, façade de l'appareil en kg

C: Charnière amortie, façade de l'appareil en kg

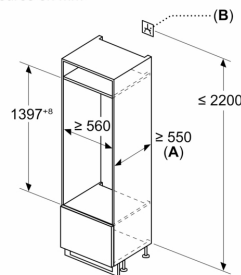
D: Charge supplémentaire possible en kg avec le kit de charge lourde

A	B	C	D
1500-1750	22	22	
720-1400	19	19	B+5 / C+5
A1	15	19	
A2	15	19	



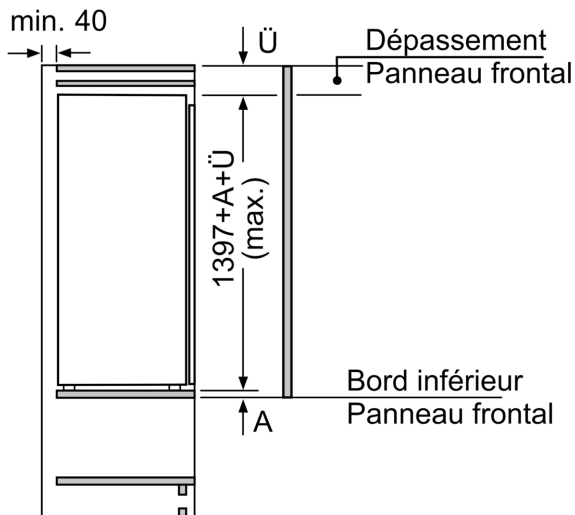
Mesures en mm

Mesures en mm



A: $\geq 560 \text{ mm}$ (recommandé)

B: Prise



Mesures en mm