

Serie 4, Einbau-Kühlschrank, 122.1 x 54.1 cm, Flachscharnier KIR41VFE0



Sonderzubehör

KFZ40AX0 Türfront mit Alu-Dekorrahmen
 KSZB6R00 Flaschenablage

Der geräumige Einbaukühlschrank mit Multi Box XXL-Schublade für Obst und Gemüse und hochstabilen Türablagen sorgt für eine optimale Lagerung der Lebensmittel.

- **Eco Airflow:** optimale Luftzirkulation und eine konstante Temperatur im Kühlbereich.
- **LED-Beleuchtung:** so hast du deine Lebensmittel immer perfekt im Blick.
- **Super Kühlen:** kühlt neu eingelegte Lebensmittel schneller und bietet so Schutz für bereits Gekühltes.
- **Ablagen aus Sicherheitsglas:** Sichere Aufbewahrung deiner Lebensmittel dank besonders stabiler, bruchsicherer Glasablagen.

Technische Daten

Energieeffizienzklasse ¹ : E
Durchschnittlicher Energieverbrauch in Kilowattstunden pro Jahr (kWh/a): 101 kWh/annum
Volumen des Gefrierbereichs: 0 l
Volumen des Kühlbereichs: 204 l
Luftschallemissionen: 35 dB(A) re 1pW
Luftschallemissionsklasse: B
Bauform: Einbau
Dekorrahmen/ - platte: Möglich mit Zubehör
Höhe: 1221 mm
Gerätebreite: 541 mm
Gerätetiefe: 548 mm
Nischenmaße für Installation (H x B x T): 1225x560x550 mm
Nettogewicht: 39.3 kg
Absicherung: 10 A
Türanschlag: Rechts wechselbar
Spannung: 220-240 V
Frequenz: 50 Hz
Länge Netzkabel: 230 cm
Anzahl Verdichter: 1
Anzahl unabhängiger Kühlkreisläufe: 1
Innenlüfter: Nein
Scharniere wechselbar: Ja
Anzahl höhenverstellbarer Ablagen im Kühlbereich: 4
Flaschenregale: Ja
EAN-Nummer: 4242005271818
Marke: Bosch
Internationale Bestellbezeichnung: KIR41VFE0
Produktkategorie: Kühlschrank
Gerätetyp: Vollintegrierbar



¹ auf einer Energieeffizienzklassen-Skala von A bis G

Serie 4, Einbau-Kühlschrank, 122.1 x 54.1 cm, Flachscharnier KIR41VFE0

Der geräumige Einbaukühlschrank mit Multi Box XXL-Schublade für Obst und Gemüse und hochstabilen Türablagen sorgt für eine optimale Lagerung der Lebensmittel.

- Anzahl Türabsteller - Kühlteil: 4
- Beleuchtung im Kühlteil: LED

Gefrierteil

- Sternekennzeichnung: Nein

Vernetzung

- ¹ auf einer Energieeffizienzklassen-Skala von A bis G
- ² auf einer Energieeffizienzklassen-Skala von A bis G

Highlights

- Abmessungen des Gerätes (H x B x T): 1221x541x548 mm
- Energieeffizienzklasse¹: E
- Volumen des Kühlbereichs: 204 l
- Luftschallemissionen: 35 dB(A) re 1pW
- Frischesystem: VitaFresh
- Liste der Warnmeldungen: Offene Tür Kühlfach
- Nettogewicht: 39.3 kg

Allgemein

- Farbe: Nicht zutreffend
- Türanschlag: Rechts wechselbar
- Scharnierart: Flachscharnier
- Bedienelemente: Taste
- Energieeffizienzklasse²: E
- Durchschnittlicher Energieverbrauch in Kilowattstunden pro Jahr (kWh/a): 101 kWh/annum
- Volumen des Kühlbereichs: 204 l
- Volumen des Gefrierbereichs: 0 l
- Luftschallemissionen: 35 dB(A) re 1pW
- Luftschallemissionsklasse: B
- Klimaklasse: Erweiterter gemäßigter Temperaturbereich, Gemäßigter Temperaturbereich, Subtropisch

Grösse und Gewicht

- Abmessungen des Gerätes (H x B x T): 1221x541x548 mm
- Abmessungen des verpackten Gerätes: 1290x620x640 mm
- Nischenhöhe minimal: 1225 mm
- Nischenhöhe maximal: 1225 mm
- Nischenbreite minimal: 560 mm
- Nischenbreite maximal: 560 mm
- Nischentiefe: 550 mm
- Nettogewicht: 39.3 kg
- Länge Netzkabel: 230 cm

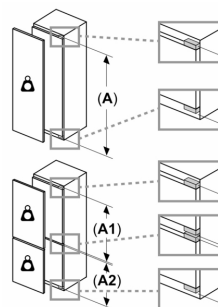
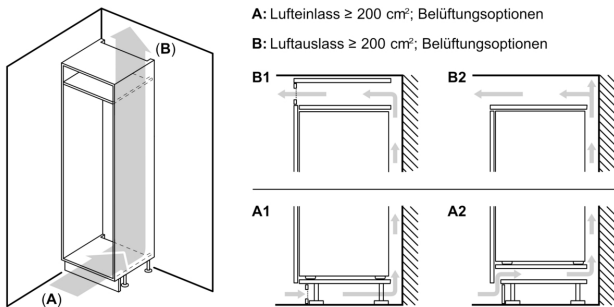
Spezifische Funktionen

- Frischesystem: VitaFresh
- Extrem leise
- SuperCooling
- Art des Flaschenhalters: Flaschenablage, für 1 Flasche
- Art Display: LED-Anzeige
- Liste der Warnmeldungen: Offene Tür Kühlfach

Kühlteil

- Anzahl Ablageflächen Kühlteil: 5
- Anzahl höhenverstellbarer Ablagen im Kühlbereich: 4

Serie 4, Einbau-Kühlschrank, 122.1 x 54.1 cm, Flachscharnier KIR41VFE0



Maximal zulässiges Gewicht der Möbelfronten

Montierte Möbelfronten, die das zulässige Gewicht überschreiten, können zu Beschädigungen und zu Funktionsbeeinträchtigungen der Scharniere führen

Δ : Gewicht

A: Gerätetürhöhe inklusive Scharniere in mm

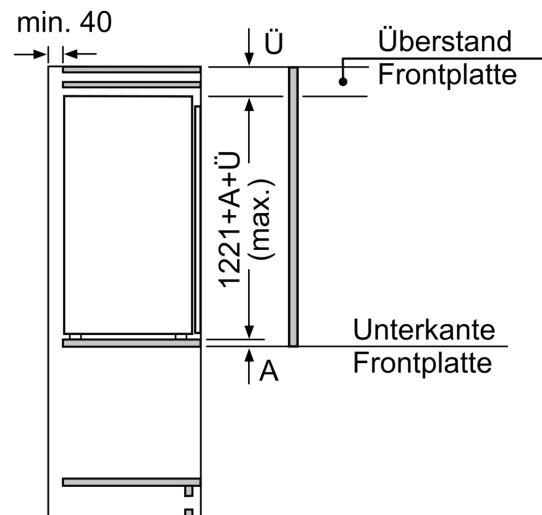
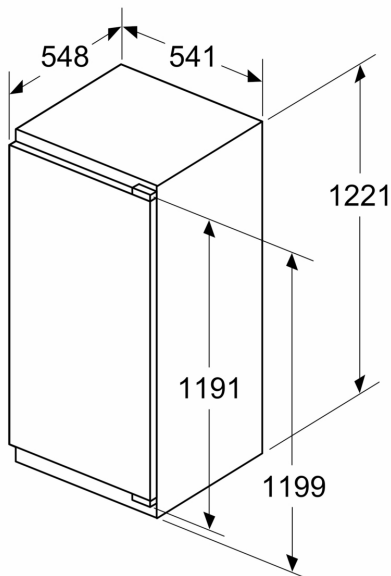
B: Ungedämpftes Scharnier, Möbelfront in kg

C: Gedämpftes Scharnier, Möbelfront in kg

D: Zusätzliche mögliche Last in kg mit Schwerlastsatz

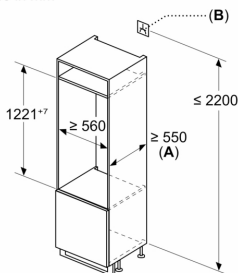
A	B	C	D
1500-1750	22	22	
720-1400	19	19	B+5 / C+5
A1	15	19	
A2	15	19	

Maße in mm



Masse in mm

Maße in mm

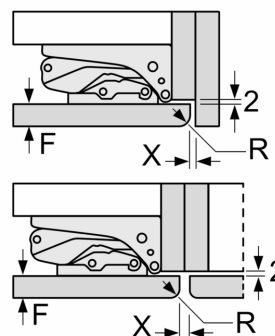


A: ≥ 560 mm (empfohlen)

B: Steckdose

Masse in mm

Empfehlung Spaltmasse für Flachscharnier



F	R	X
16-19	0-3	2,5
20	0-1	3
	2-3	2,5
21	0-1	3
	2-3	2,5
22	0	4
	1	3,5
	2-3	3

Die in der Tabelle empfohlenen Spaltmasse sind einzuhalten, um eine kollisionsfreie Öffnung der Gerätetüre zu gewährleisten und Beschädigungen am Küchenmöbel zu vermeiden.