

Serie 8, Einbau-Kühlschrank, 177.2 x 55.8 cm, Flachscharnier KIF81PFE0



KIF81PFE0 BI_KIF81_BO_SP1_2018_BI60 April 2018



Integriertes Zubehör

1 x Flaschenkamm in Türabsteller

Sonderzubehör

KSZB0S00 Schwerlastsatz

Der Einbau Kühlschrank mit VitaFresh pro: dank 0°C-Technik und optimaler Feuchtigkeit bleiben Lebensmittel bis zu 3 Mal länger vitaminreich und frisch

- **VitaFresh pro:** hält frische Lebensmittel länger frisch - dank 0°C-Technik und optimaler Luftfeuchtigkeit.
- **LED-Beleuchtung:** so hast du deine Lebensmittel immer perfekt im Blick.
- **Easy Access Shelf:** schneller an alles im Kühlschrank rankommen, dank ausziehbarer Glasablage.
- **Vario Shelf:** Platz für Flaschen und Schüsseln durch teilbare und unterschiebbare Glasplatte.
- **Super Kühlen:** kühlt neu eingelegte Lebensmittel schneller und bietet so Schutz für bereits Gekühltes.

Technische Daten

Energieeffizienzklasse ¹ :	E
Durchschnittlicher Energieverbrauch in Kilowattstunden pro Jahr (kWh/a):	150 kWh/annum
Volumen des Gefrierbereichs:	0 l
Volumen des Kühlbereichs:	289 l
Luftschallemissionen:	37 dB(A) re 1pW
Luftschallemissionsklasse:	C
Bauform:	Einbau
Dekorrahmen/ - platte:	Nicht möglich
Höhe:	1772 mm
Gerätebreite:	558 mm
Gerätetiefe:	545 mm
Nischenmaße für Installation (H x B x T):	1775x560x550 mm
Nettogewicht:	70.3 kg
Anschlusswert:	90 W
Absicherung:	10 A
Türanschlag:	Rechts wechselbar
Spannung:	220-240 V
Frequenz:	50 Hz
Länge Netzkabel:	230 cm
Anzahl Verdichter:	1
Anzahl unabhängiger Kühlkreisläufe:	1
Innenlüfter:	Nein
Scharniere wechselbar:	Ja
Anzahl höhenverstellbarer Ablagen im Kühlbereich:	6
Flaschenregale:	Nein
EAN-Nummer:	4242005207909
Marke:	Bosch
Internationale Bestellbezeichnung:	KIF81PFE0
Produktkategorie:	Kühlschrank
Frostfree System:	Nicht zutreffend
Gerätetyp:	Vollintegrierbar
Integriertes Zubehör:	1 x Flaschenkamm in Türabsteller



¹ auf einer Energieeffizienzklassen-Skala von A bis G

Serie 8, Einbau-Kühlschrank, 177.2 x 55.8 cm, Flachscharnier KIF81PFE0

**Der Einbau Kühlschrank mit VitaFresh pro:
dank 0°C-Technik und optimaler
Feuchtigkeit bleiben Lebensmittel bis zu 3
Mal länger vitaminreich und frisch**

Leistung und Verbrauch

- Energieeffizienzklasse: E
- Nutzinhalt gesamt: 289 l
- Nutzinhalt Kühlteil: 289 l
- Jährlicher Energieverbrauch (kWh)¹: 150
- Klimaklasse: SN-ST
- Geräuscheffizienzklasse / Geräusch-Wert: C / 37 dB

Design

- LED Beleuchtung im Kühlteil

Komfort und Sicherheit

- Elektronische Temperaturregelung, exakt ablesbar
- FreshSense - konstante Temperatur durch intelligente Sensortechnik
- Super Kühlen: automatische Deaktivierung
- Warnsignal Tür offen: akustisch

Kühlteil

- 7 Abstellflächen aus Sicherheitsglas, davon 6 höhenverstellbar
- 5 Türabsteller, davon 1 Butter-/Käsefach

Frischhaltesystem

- 2 VitaFresh pro 0°C Schubladen - halten Fisch und Fleisch bis zu 3x länger frisch, 1 VitaFresh pro 0°C Schublade mit Feuchtigkeitsregulierung - hält Obst und Gemüse vitaminreich und bis zu 3x länger frisch

Masse

- Gerätemasse (H x B x T): 177.2 cm x 55.8 cm x 54.5 cm
- Nischenmasse (H x B x T): 177.5 cm x 56.0 cm x 55.0 cm

Technische Informationen

- Türanschlag rechts, wechselbar
- Anschlusswert: 90 W
- 220 - 240 V

Zubehör

- 1 x Flaschenkamm in Türabsteller

Länderspezifische Optionen

- ¹Auf Basis der Ergebnisse der Normprüfung über 24 Std. Tatsächlicher Verbrauch abhängig von Nutzung/Standort des Geräts.

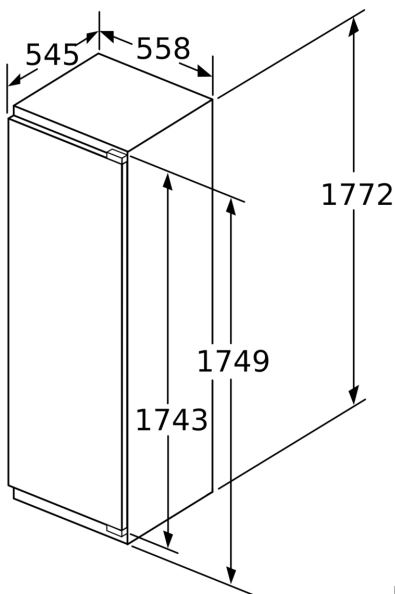
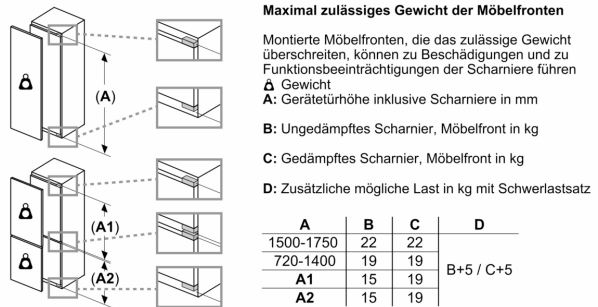
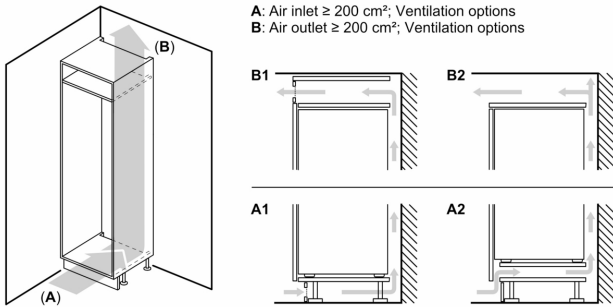
Umwelt und Sicherheit

Frischhaltesystem

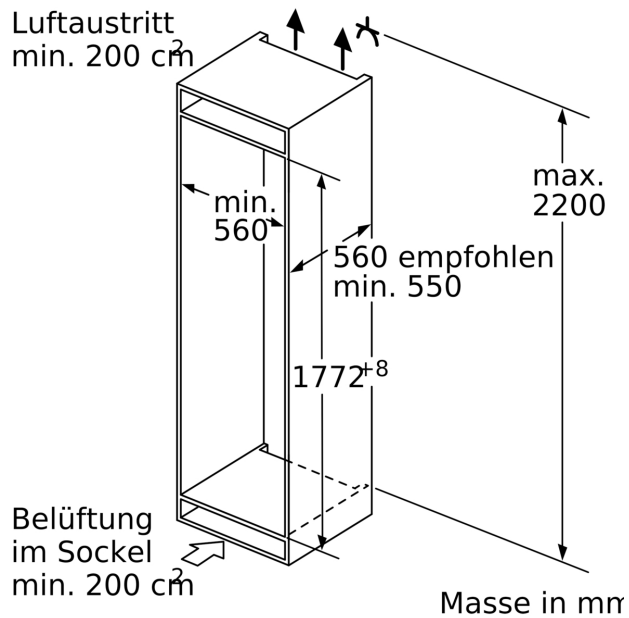
Komfort und Sicherheit

- Nutzinhalt Gefrierteil: 0 l
- SuperGefrieren: nein

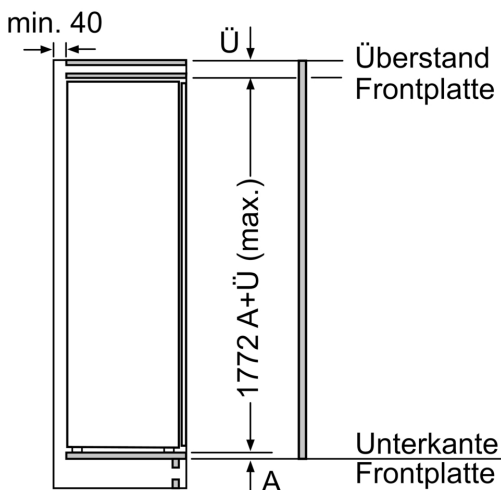
**Serie 8, Einbau-Kühlschrank, 177.2 x 55.8 cm, Flachscharnier
KIF81PFE0**



Masse in mm

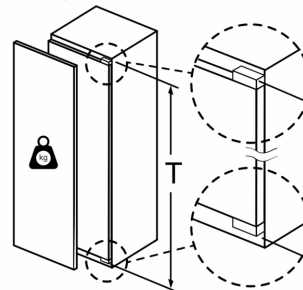


Masse in mm



Masse in mm

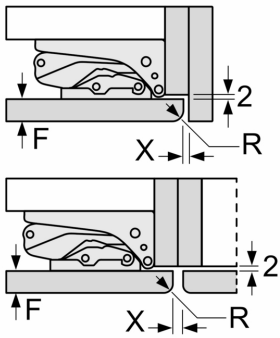
Maximal zulässiges Gewicht der Möbelfronten



Montierte Möbeltüren, die das zulässige Gewicht überschreiten, können zu Beschädigungen und zu Funktionsbeeinträchtigung am Scharnier führen.

T: Gerätetürhöhe inklusiv	ungedämpftes Scharnier	gedämpftes Scharnier
Scharniere in mm:	Tür in kg:	Tür in kg:
1500-1750	22	22

Masse in mm
Empfehlung Spaltmasse für Flachscharnier



F	R	X
16-19	0-3	2,5
20	0-1	3
	2-3	2,5
21	0-1	3
	2-3	2,5
22	0	4
	1	3,5
	2-3	3

Die in der Tabelle empfohlenen Spaltmasse sind einzuhalten, um eine kollisionsfreie Öffnung der Gerätetüre zu gewährleisten und Beschädigungen am Küchenmöbel zu vermeiden.