

Série 8, Réfrigérateur intégrable, 177.2 x 55.8 cm, charnière plate KIF81PFE0



KIF81PF30 BI_KIF81_BO_SP1_2018_B160 April 2018



- **Éclairage LED** : pour une visibilité parfaite sur vos produits frais.
- **Clayette Easy Access** : un système coulissant pour faciliter l'accès à tous vos produits frais.
- **Une tablette amovible pour faciliter le stockage des produits les plus volumineux.**
- **Fonction Super réfrigération** : refroidit rapidement les nouveaux aliments pour préserver les autres.

Données techniques

Classe d'efficacité énergétique¹: E
 Consommation énergétique annuelle moyenne en kWh/an: 150 kWh / an
 Somme des volumes des compartiments de congélation: 0 l
 Somme des volumes des compartiments pour denrées hautement périssables: 289 l
 Émissions de bruit acoustique dans l'air: 37 dB(A) re 1pW
 Classe d'émissions de bruit acoustique dans l'air: C
 Pose-libre,Encastrable: Encastrable
 Porte habillable: Non inclus
 Hauteur: 1772 mm
 Largeur: 558 mm
 Profondeur: 545 mm
 Taille de la niche d'encastrement: 1775x560x550 mm
 Poids net: 70.3 kg
 Puissance de raccordement: 90 W
 Intensité: 10 A
 Emplacement de la charnière de la porte: Droite réversible
 Tension: 220-240 V
 Fréquence: 50 Hz
 Longueur du cordon électrique: 230 cm
 Nombre de compresseurs: 1
 Nombre de circuit de froid: 1
 Y a-t-il un ventilateur dans le compartiment réfrigérateur: Non
 Porte réversible: Oui
 Nombre de clayettes dans le réfrigérateur: 6
 Clayettes spéciales bouteille: Non
 Code EAN: 4242005207909
 Marque: Bosch
 Référence Commerciale: KIF81PFE0
 Catégorie de produit: Réfrigérateur simple porte
 Froid ventilé: Non applicable
 Type d'installation: Entièrement intégrable

Accessoires en option

KSZB0S00 KIT RENFORT CHARNIERES PANTO



¹ Sur une échelle de classes d'efficacité énergétique de A à G

Série 8, Réfrigérateur intégrable, 177.2 x 55.8 cm, charnière plate KIF81PFE0

Puissance et consommation

- Classe d'efficacité énergétique: E
- Volume utile total: 289 l
- Consommation annuelle d'énergie (kWh): 150 kWh/a
- Classe climatique: SN-ST
- Niveau sonore: 37 DB

Design

- Eclairage LED

Confort et sécurité

- Régulation de température électronique avec contrôle digital
- FreshSense - température constante via la technologie des capteurs intelligents
- SuperRéfrigération avec arrêt automatique
- Alarme sonore de porte ouverte

Réfrigérateur

- Capacité utile de la partie réfrigération: 289 l
- 7 clayettes en verre de sécurité (6 réglables en hauteur), dont 1 x VarioShelf divisible et escamotable, 1x EasyAccess shelf , amovible
- compartiments de porte, dont 1 à beurre et fromage

Système fraîcheur

- 1 compartiment VitaFresh Pro 0°C avec contrôle d'humidité - les fruits et légumes restent frais et riches en vitamines jusqu'à 3 fois plus longtemps

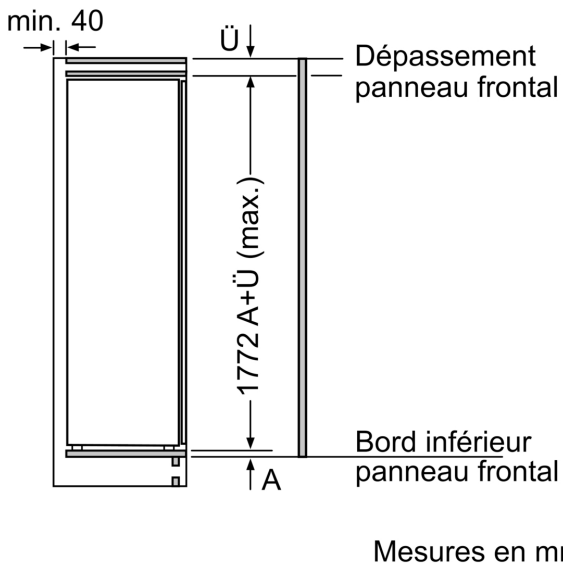
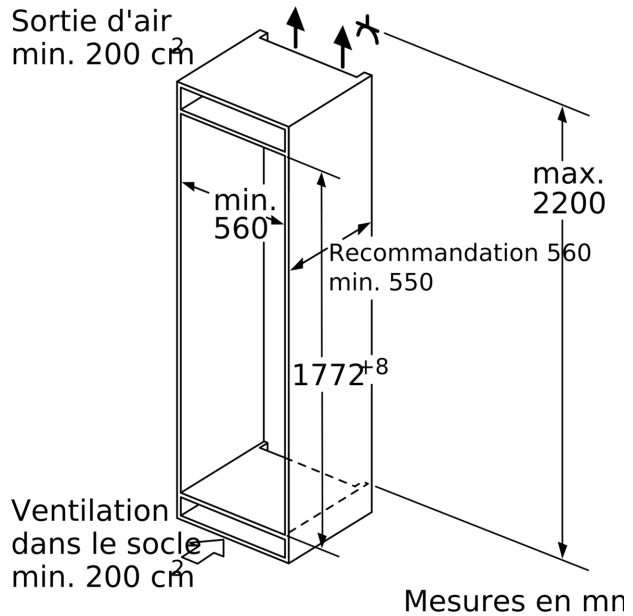
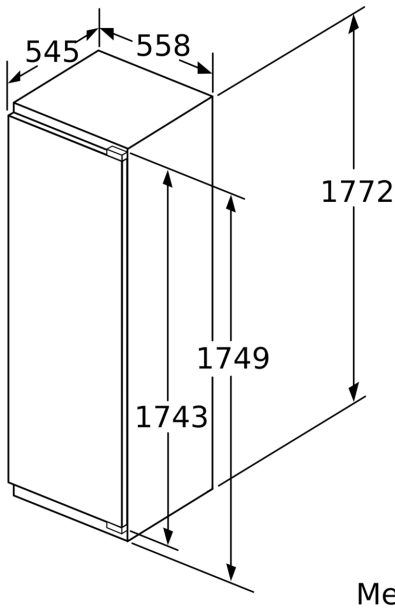
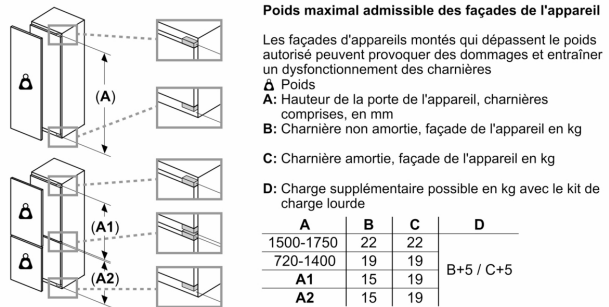
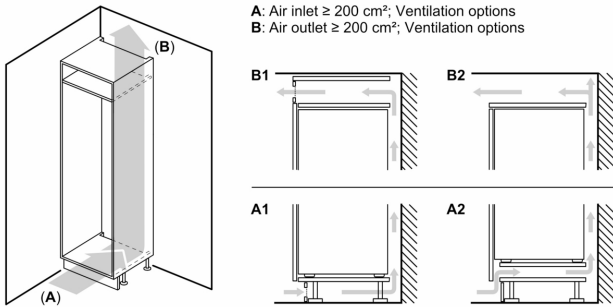
Informations techniques

- Dimensions: H 177 x L 56 x P 55 cm
- Dimensions de la niche (H x B x T): 177.5 cm x 56.0 cm x 55.0 cm
- Charnières à droite, réversibles
- Puissance de raccordement: Puissance de raccordement: 90 W
- 220 - 240 V

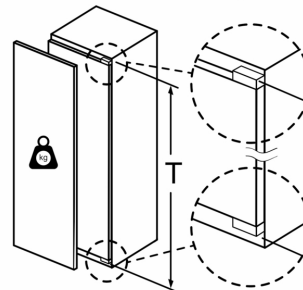
Accessoires

- 1 x Porte-bouteilles pour réfrigérateur

**Série 8, Réfrigérateur intégrable,
177.2 x 55.8 cm, charnière plate
KIF81PFE0**



Poids maximum autorisé des façades de meubles

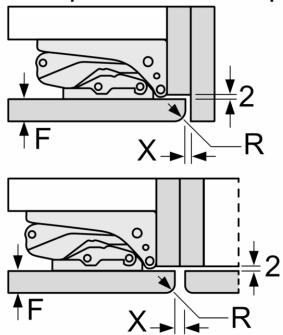


Les portes de meubles montées qui dépassent le poids autorisé peuvent endommager la charnière et nuire à son fonctionnement.

T : hauteur de porte de l'appareil incluse	charnière non amortie, Porte en kg :	charnière amortie, Porte en kg :
1500-1750	22	22

Mesures en mm

Recommandation de dimension d'espace libre pour charnière plate



	F	R	X
16-19	20	0-3	2,5
		2-3	2,5
21	22	0-1	3
		2-3	2,5
22	23	0	4
		1	3,5
		2-3	3

Les dimensions d'espace libre recommandées dans le tableau doivent être respectées afin d'assurer une ouverture sans collision des portes de l'appareil, et d'éviter ainsi d'endommager les meubles de cuisine.