

**Serie 6, Amerikanischer Side by Side, 178.7 x 90.8 cm, Edelstahl
KAD93AIEP**



**Die NoFrost side-by-side
Kühl-Gefrier-Kombination mit Indoor
Elektronik: bietet Ihnen ein modernes
Tür-Display u. erspart das Abtauen.**

- **Eis- und Wasserspender mit Wasseranschluss:** auf Knopfdruck Wasser und (Crushed) Eis.
- **XXL-Fassungsvermögen:** mehr Platz für Lebensmittel, wenn du ihn brauchst.
- **LED-Beleuchtung:** so hast du deine Lebensmittel immer perfekt im Blick.
- **Vario Zone:** mehr Flexibilität durch variabel einsetzbare Glasböden und Schubladen im Gefrierraum.
- **Total No Frost:** Du musst nie wieder deinen Gefrierschrank abtauen und es gibt keine Wassertröpfchen an der Rückwand des Kühlschranks.

Technische Daten

Energieeffizienzklasse ¹ : E
Durchschnittlicher Energieverbrauch in Kilowattstunden pro Jahr (kWh/a): 323 kWh/annum
Volumen des Gefrierbereichs: 191 l
Volumen des Kühlbereichs: 371 l
Luftschallemissionen: 42 dB(A) re 1pW
Luftschallemissionsklasse: D
Bauform: Freistehend
Dekorrahmen/ - platte: Nicht möglich
Höhe: 1787 mm
Gerätebreite: 908 mm
Gerätetiefe: 707 mm
Nettogewicht: 113.2 kg
Absicherung: 10 A
Türanschlag: Links und rechts
Spannung: 220-240 V
Frequenz: 50 Hz
Länge Netzkabel: 170 cm
Anzahl Verdichter: 1
Anzahl unabhängiger Kühlkreisläufe: 1
Innenlüfter: Nein
Scharniere wechselbar: Nein
Anzahl höhenverstellbarer Ablagen im Kühlbereich: 0
Flaschenregale: Ja
EAN-Nummer: 4242005192229
Marke: Bosch
Internationale Bestellbezeichnung: KAD93AIEP
Frostfree System: Kühlschrank und Gefriergerät
Gerätetyp: Freistehend
Integriertes Zubehör: 1 x Anschluss Schlauch



¹ auf einer Energieeffizienzklassen-Skala von A bis G

Serie 6, Amerikanischer Side by Side, 178.7 x 90.8 cm, Edelstahl KAD93AIEP

Die NoFrost side-by-side Kühl-Gefrier-Kombination mit Indoor Elektronik: bietet Ihnen ein modernes Tür-Display u. erspart das Abtauen.

Highlights

- Abmessungen des Gerätes (H x B x T): 1787x908x707 mm
- Energieeffizienzklasse¹: E
- Automatisches Abtauen: Total No Frost
- Luftschallemissionen: 42 dB(A) re 1pW
- Volumen des Kühlbereichs: 371 l
- Volumen des Gefrierbereichs: 191 l
- Automatischer Eiswürfelbereiter
- Wasserzuführung: Festwasseranschluss

Allgemein

- Farbe: Edelstahl
- Gehäusefarbe/-material: Grau
- Türanschlag: Links und rechts
- Griffdesign: vertikaler Stangengriff
- Automatisches Abtauen: Total No Frost
- Eis-/Wasserspender: Crushed Eis, Eiswürfel, Wasser, Wasserfilter
- Wasserzuführung: Festwasseranschluss
- Bedienelemente: Taste
- Energieeffizienzklasse²: E
- Durchschnittlicher Energieverbrauch in Kilowattstunden pro Jahr (kWh/a): 323 kWh/annum
- Volumen des Kühlbereichs: 371 l
- Volumen des Gefrierbereichs: 191 l
- Luftschallemissionen: 42 dB(A) re 1pW
- Luftschallemissionsklasse: D
- Klimaklasse: Erweiterter gemäßigter Temperaturbereich, Gemäßigter Temperaturbereich, Subtropisch, tropische Zone
- Integriertes Zubehör: 1 x Anschlussschlauch

Grösse und Gewicht

- Abmessungen des Gerätes (H x B x T): 1787x908x707 mm
- Abmessungen des verpackten Gerätes: 1897x982x780 mm
- Nettogewicht: 113.2 kg
- Länge Netzkabel: 170 cm

Spezifische Funktionen

- Total No Frost
- Liste der Warnmeldungen: Offene Tür Kühlfach
- VarioZone
- Art des Flaschenhalters: Flaschenablage, für 1 Flasche
- Art Display: 7-Segment-Anzeige
- SuperCooling
- superFreezing

Kühlteil

- Anzahl Ablageflächen Kühlteil: 5
- Anzahl höhenverstellbarer Ablagen im Kühlbereich: 0

- Anzahl Türabsteller - Kühlteil: 5

Gefrierteil

- Sternekennzeichnung: 4
- Lagerung bei Stromausfall (h): 3 h
- Anzahl Gefrierschubladen (Stck): 2
- Anzahl Gefrierfächer mit Klappen (Stck): 0

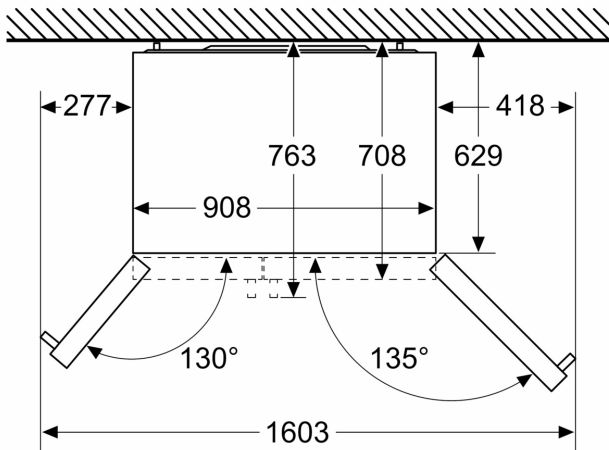
Vernetzung

¹ auf einer Energieeffizienzklassen-Skala von A bis G

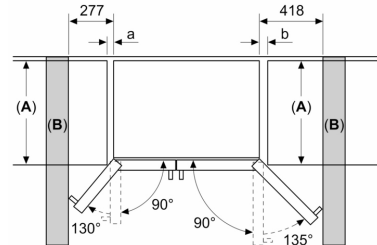
² auf einer Energieeffizienzklassen-Skala von A bis G

Serie 6, Amerikanischer Side by Side, 178.7 x 90.8 cm, Edelstahl KAD93AIEP

Maße in mm



Maße in mm



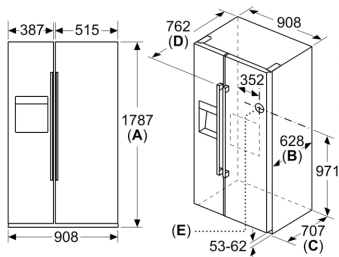
A	a	b
≤ 600	50	50
600 < A ≤ 650	50	50
650 < A ≤ 700	53	96
> 700	277	418

A: Möbel- oder
Arbeitsplattentiefe

B: Wand
Schubladen ausziehbar bei 90°
geöffneter Tür

Schubladen herausnehmbar bei
vollständig geöffneten Tür

Masse in mm



Spezifikationen	
A	Vorderselle ist einstellbar von 1783 bis 1792
B	Schranktiefe
C	Tiefe einschliesslich Tür, ohne Griff
D	Tiefe einschliesslich Tür, mit Griff
E	Wasseranschluss an das Gerät