

Serie 6, Einbau-Kühlschrank mit Gefrierfach, 157.8 x 55.8 cm, Flachscharnier KIL72AFE0Y



Der Kühlschrank mit der VitaFresh plus Box und TouchControl: besonders sparsam – hält Ihr Obst und Gemüse vitaminreich und bis zu 2x länger frisch.

- **VitaFresh:** hält Lebensmittel in feuchtigkeitskontrollierten Schubladen bei nahe 0 °C länger frisch.
- **LED-Beleuchtung:** so hast du deine Lebensmittel immer perfekt im Blick.
- **Easy Access Shelf:** schneller an alles im Kühlschrank rankommen, dank ausziehbarer Glasablage.
- **Vario Shelf:** Platz für Flaschen und Schüsseln durch teilbare und unterschiebbare Glasplatte.
- **Super Kühlen:** kühlt neu eingelegte Lebensmittel schneller und bietet so Schutz für bereits Gekühltes.

Technische Daten

Energieeffizienzklasse ¹ : E
Durchschnittlicher Energieverbrauch in Kilowattstunden pro Jahr (kWh/a): 174 kWh/annum
Volumen des Gefrierbereichs: 34 l
Volumen des Kühlbereichs: 214 l
Luftschallemissionen: 36 dB(A) re 1pW
Luftschallemissionsklasse: C
Bauform: Einbau
Dekorrahmen/ - platte: Nicht möglich
Höhe: 1578 mm
Gerätebreite: 558 mm
Gerätetiefe: 545 mm
Nischenmaße für Installation (H x B x T): 1580x560x550 mm
Nettogewicht: 58.2 kg
Anschlusswert: 90 W
Absicherung: 10 A
Türanschlag: Links wechselbar
Spannung: 220-240 V
Frequenz: 50 Hz
Länge Netzkabel: 230 cm
Anzahl Verdichter: 1
Anzahl unabhängiger Kühlkreisläufe: 1
Innenlüfter: Nein
Scharniere wechselbar: Ja
Anzahl höhenverstellbarer Ablagen im Kühlbereich: 3
Flaschenregale: Nein
EAN-Nummer: 4242005269181
Marke: Bosch
Internationale Bestellbezeichnung: KIL72AFE0Y
Produktkategorie: Kühlschrank
Gerätetyp: Vollintegrierbar
Integriertes Zubehör: 1 x Eiswürfelschale

Integriertes Zubehör

1 x Eiswürfelschale

Sonderzubehör

KSZ10020 Flaschenablage
 KSZB0S00 Schwerlastsatz



¹ auf einer Energieeffizienzklassen-Skala von A bis G

Serie 6, Einbau-Kühlschrank mit Gefrierfach, 157.8 x 55.8 cm, Flachscharnier KIL72AFE0Y

Der Kühlschrank mit der VitaFresh plus Box und TouchControl: besonders sparsam – hält Ihr Obst und Gemüse vitaminreich und bis zu 2x länger frisch.

Highlights

- Abmessungen des Gerätes (H x B x T): 1578x558x545 mm
- Energieeffizienzklasse¹: E
- Volumen des Kühlbereichs: 214 l
- Luftschallemissionen: 36 dB(A) re 1pW
- Frischesystem: VitaFresh
- Integriertes Gefrierfach
- Liste der Warnmeldungen: Offene Tür Kühlfach
- Nettogewicht: 58.2 kg

Allgemein

- Farbe: Nicht zutreffend
- Türanschlag: Links wechselbar
- Scharnierart: Flachscharnier
- Griffdesign: Kein Griff
- Bedienelemente: Taste
- Energieeffizienzklasse²: E
- Durchschnittlicher Energieverbrauch in Kilowattstunden pro Jahr (kWh/a): 174 kWh/annum
- Volumen des Kühlbereichs: 214 l
- Volumen des Gefrierbereichs: 34 l
- Luftschallemissionen: 36 dB(A) re 1pW
- Luftschallemissionsklasse: C
- Klimaklasse: Erweiterter gemäßigter Temperaturbereich, Gemäßigter Temperaturbereich, Subtropisch
- Integriertes Zubehör: 1 x Eiswürfelschale

Grösse und Gewicht

- Abmessungen des Gerätes (H x B x T): 1578x558x545 mm
- Abmessungen des verpackten Gerätes: 1650x620x640 mm
- Nischenhöhe minimal: 1580 mm
- Nischenhöhe maximal: 1580 mm
- Nischenbreite minimal: 560 mm
- Nischenbreite maximal: 560 mm
- Nischentiefe: 550 mm
- Nettogewicht: 58.2 kg
- Länge Netzkabel: 230 cm

Spezifische Funktionen

- Frischesystem: VitaFresh
- SuperCooling
- Art des Flaschenhalters: ohne
- Art Display: 7-Segment-Anzeige
- Liste der Warnmeldungen: Offene Tür Kühlfach

Kühlteil

- Anzahl Ablageflächen Kühlteil: 4
- Anzahl höhenverstellbarer Ablagen im Kühlbereich: 3
- Anzahl Türabsteller - Kühlteil: 3
- Beleuchtung im Kühlteil: LED

Gefrierteil

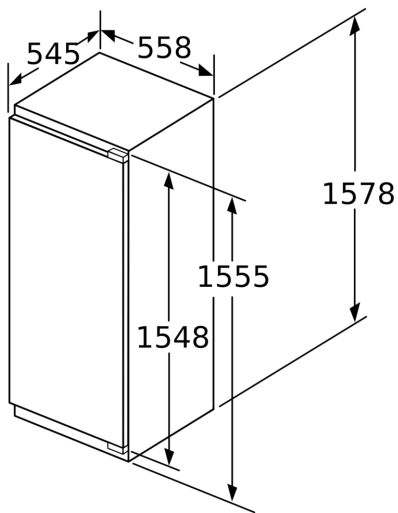
- Sternekennzeichnung: 4
- Lagerung bei Stromausfall (h): 16 h

Vernetzung

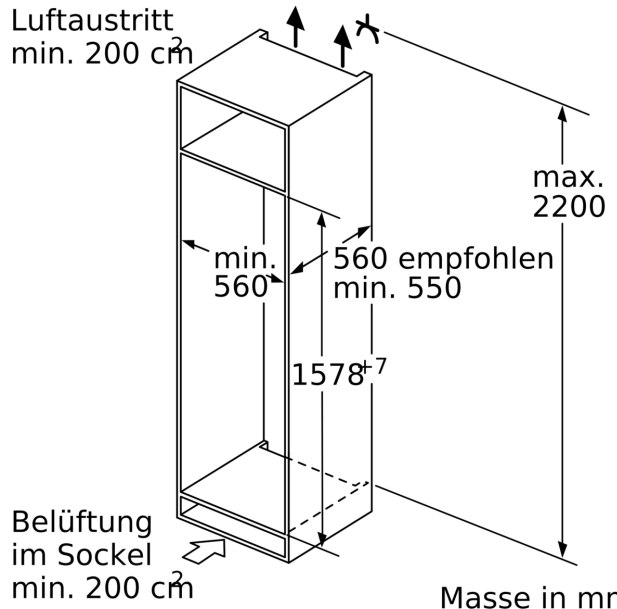
¹ auf einer Energieeffizienzklassen-Skala von A bis G

² auf einer Energieeffizienzklassen-Skala von A bis G

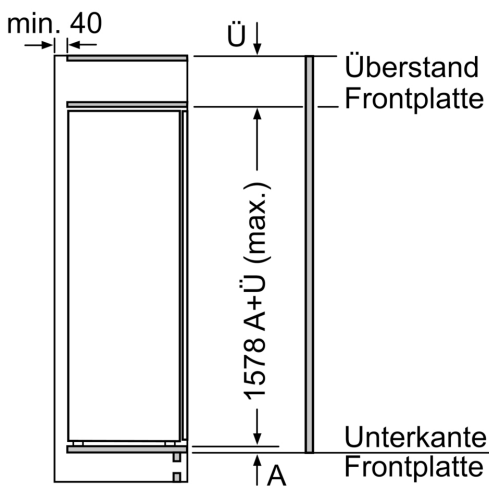
**Serie 6, Einbau-Kühlschrank mit
Gefrierfach, 157.8 x 55.8 cm,
Flachscharnier
KIL72AFE0Y**



Masse in mm

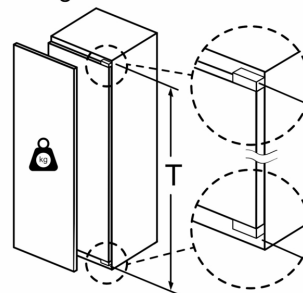


Masse in mm



Masse in mm

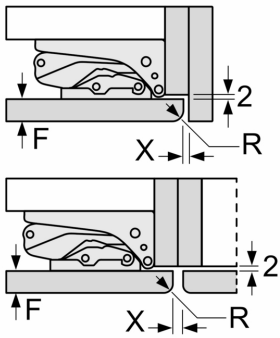
Maximal zulässiges Gewicht der Möbelfronten



Montierte Möbeltüren, die das zulässige Gewicht überschreiten, können zu Beschädigungen und zu Funktionsbeeinträchtigung am Scharnier führen.

T: Gerätetürhöhe inklusive	ungedämpftes Scharnier	gedämpftes Scharnier
Scharniere in mm:	Tür in kg:	Tür in kg:
1500-1750	22	22

Masse in mm
Empfehlung Spaltmasse für Flachscharnier



F	R	X
16-19	0-3	2,5
20	0-1	3
	2-3	2,5
21	0-1	3
	2-3	2,5
22	0	4
	1	3,5
	2-3	3

Die in der Tabelle empfohlenen Spaltmasse sind einzuhalten, um eine kollisionsfreie Öffnung der Gerätetüre zu gewährleisten und Beschädigungen am Küchenmöbel zu vermeiden.