

**Serie 6,  
Einbau-Kühl-Gefrier-Kombination mit  
Gefrierbereich unten, 177.2 x 55.8  
cm, Flachscharnier mit Softeinzug  
KIS87ADE0H**



**Sonderzubehör**

KSZ10020 Flaschenablage

**Die Kühl-Gefrier-Kombination mit  
VitaFresh plus Box: hält Ihr Obst und  
Gemüse vitaminreich und bis zu 2x länger  
frisch – sehr sparsam mit der  
Energieeffizienzklasse E.**

- **LED-Beleuchtung:** so hast du deine Lebensmittel immer perfekt im Blick.
- **Vario Zone:** mehr Flexibilität durch variabel einsetzbare Glasböden und Schubladen im Gefrierraum.
- **Big-Box-Schublade:** zum Stapeln von Vorratsbehältern oder für großes Gefriergut.
- **Low Frost:** weniger Eisbildung, weniger Abtauen – spart Arbeit und ist energieeffizient.
- **Zwei Kühlkreisläufe:** getrennt steuerbarer Kühl- und Gefrierbereich.

**Technische Daten**

Energieeffizienzklasse <sup>1</sup> :	..... E
Durchschnittlicher Energieverbrauch in Kilowattstunden pro Jahr (kWh/a):	..... 207 kWh/annum
Volumen des Gefrierbereichs:	..... 63 l
Volumen des Kühlbereichs:	..... 209 l
Luftschallemissionen:	..... 36 dB(A) re 1pW
Luftschallemissionsklasse:	..... C
Bauform:	..... Einbau
Dekorrahmen/ - platte:	..... Nicht möglich
Höhe:	..... 1772 mm
Gerätebreite:	..... 558 mm
Gerätetiefe:	..... 545 mm
Nischenmaße für Installation (H x B x T):	..... 1775x560x550 mm
Nettogewicht:	..... 63.6 kg
EAN-Nummer:	..... 4242005171330
Anschlusswert:	..... 90 W
Absicherung:	..... 10 A
Türanschlag:	..... Rechts wechselbar
Spannung:	..... 220-240 V
Frequenz:	..... 50 Hz
Länge Netzkabel:	..... 230 cm
Anzahl Verdichter:	..... 1
Anzahl unabhängiger Kühlkreisläufe:	..... 2
Innenlüfter:	..... Nein
Scharniere wechselbar:	..... Ja
Anzahl höhenverstellbarer Ablagen im Kühlbereich:	..... 4
Flaschenregale:	..... Nein
Gerätetyp:	..... Vollintegrierbar



<sup>1</sup> auf einer Energieeffizienzklassen-Skala von A bis G

**Serie 6,  
Einbau-Kühl-Gefrier-Kombination mit  
Gefrierbereich unten, 177.2 x 55.8  
cm, Flachscharnier mit Softeinzug  
KIS87ADE0H**

**Die Kühl-Gefrier-Kombination mit  
VitaFresh plus Box: hält Ihr Obst und  
Gemüse vitaminreich und bis zu 2x länger  
frisch – sehr sparsam mit der  
Energieeffizienzklasse E.**

- Anschlusswert: 90 W Anschlusswert: 90 W
- 220 - 240 V
- Transportgriffe

**Zubehör**

- Eiswürfelschale, 1 x Flaschenkamm in Türabsteller
- Flaschenkamm

**Leistung und Verbrauch**

- Energieeffizienzklasse: E
- Nutzinhalt gesamt: 272 l
- Jährlicher Energieverbrauch (kWh)<sup>1</sup>: 207
- Klimaklasse: SN-ST
- Geräuscheffizienzklasse / Geräusch-Wert: C / 36 dB

**Design**

- LED Beleuchtung im Kühlteil

**Komfort und Sicherheit**

- Elektronische Temperaturregelung, exakt digital ablesbar
- FreshSense - konstante Temperatur durch intelligente Sensortechnik
- Getrennte Temperaturregelung für Kühl- und Gefrierraum
- Super Kühlen: automatische Deaktivierung
- SuperGefrieren mit automatischer Deaktivierung
- Urlaubsschaltung
- Warnsignal Tür offen: akustisch
- Akustischer und optischer Alarm bei Temperaturanstieg, mit Memory-Funktion

**Kühlteil**

- Nutzinhalt Kühlteil: 209 l
- 5 Abstellflächen aus Sicherheitsglas (4 höhenverstellbar), davon 1 x VarioShelf teilbar und unterschiebbar, 1 x EasyAccess shelf, ausziehbar
- 5 Türabsteller, davon 1 Butter-/Käsefach

**Frischhaltesystem**

- 1 VitaFresh plus Schublade mit Feuchtigkeitsregulierung - hält Obst und Gemüse vitaminreich und bis zu 2x länger frisch

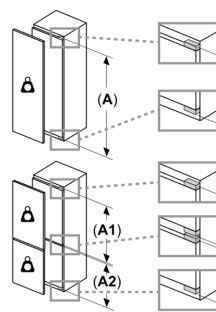
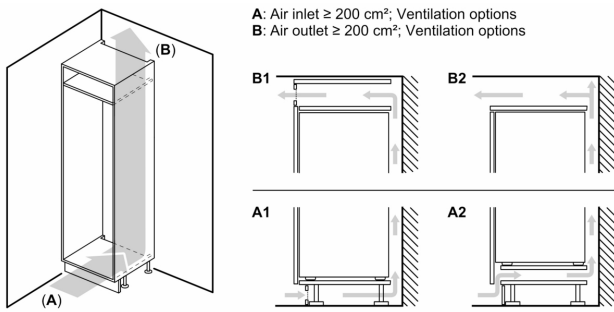
**Gefrierteil**

- Nutzinhalt Gefrierteil: 63 l
- Gefriervermögen (kg/24h): 5
- Lagerzeit bei Störung : 12 h
- LowFrost - geringere Eisbildung, schnelleres Abtauen
- Vario Zone - herausnehmbare Sicherheitsglasplatten für extra viel Platz!
- 2 transparente Gefriergut-Schubladen, davon 1 BigBox

**Technische Informationen**

- Gerätemasse ( H x B x T): 177.2 cm x 55.8 cm x 54.5 cm
- Nischenmasse (H x B x T): 177.5 cm x 56.0 cm x 55.0 cm
- Türanschlag rechts, wechselbar

**Serie 6,  
Einbau-Kühl-Gefrier-Kombination mit  
Gefrierbereich unten, 177.2 x 55.8  
cm, Flachscharnier mit Softeinzug  
KIS87ADE0H**



**Maximal zulässiges Gewicht der Möbelfronten**

Montierte Möbelfronten, die das zulässige Gewicht überschreiten, können zu Beschädigungen und zu Funktionsbeeinträchtigungen der Scharniere führen

Δ Gewicht

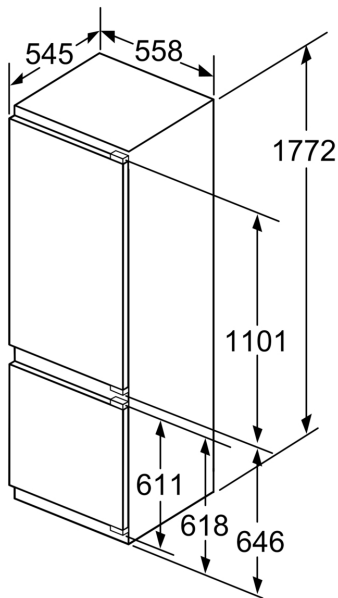
A: Gerätetürhöhe inklusive Scharniere in mm

B: Ungedämpftes Scharnier, Möbelfront in kg

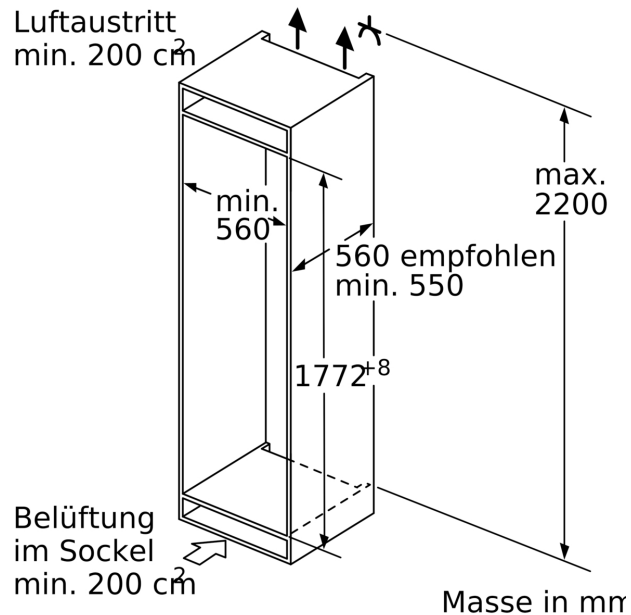
C: Gedämpftes Scharnier, Möbelfront in kg

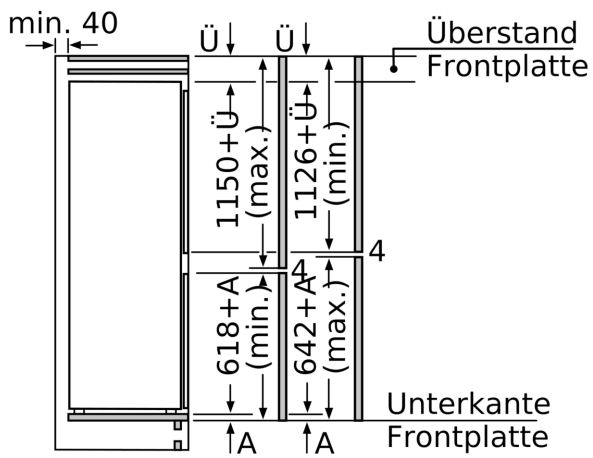
D: Zusätzliche mögliche Last in kg mit Schwerlastsatz

A	B	C	D
1500-1750	22	22	B+5 / C+5
720-1400	19	19	
A1	15	19	
A2	15	19	



Masse in mm

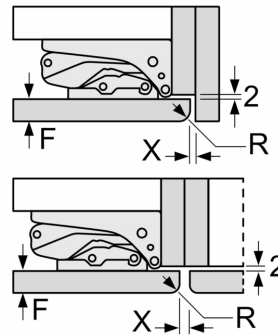




Die angegebenen Möbeltürmasse gelten für eine Türfuge von 4 mm.

Masse in mm

Masse in mm  
Empfehlung Spaltmasse für Flachscharnier



F	R	X
16-19	0-3	2,5
20	0-1	3
	2-3	2,5
21	0-1	3
	2-3	2,5
22	0	4
	1	3,5
	2-3	3

Die in der Tabelle empfohlenen Spaltmasse sind einzuhalten, um eine kollisionsfreie Öffnung der Gerätetüre zu gewährleisten und Beschädigungen am Küchenmöbel zu vermeiden.