

**Serie 8, Einbau-Kühlschrank, 122.1 x 55.8 cm, Flachscharnier mit Softeinzug  
KIF41ADD0**



**Sonderzubehör**

KSZ10020 Flaschenablage  
KFZ40AX0 Türfront mit Alu-Dekorrahmen

**Der Kühlschrank mit der elektronischen Temperaturregelung: lässt Sie die Temperatur einfach und exakt einstellen – besonders sparsam.**

- **VitaFresh pro:** hält frische Lebensmittel länger frisch - dank 0°C-Technik und optimaler Luftfeuchtigkeit.
- **LED-Beleuchtung:** so hast du deine Lebensmittel immer perfekt im Blick.
- **Easy Access Shelf:** schneller an alles im Kühlschrank rankommen, dank ausziehbarer Glasablage.
- **Vario Shelf:** Platz für Flaschen und Schüsseln durch teilbare und unterschiebbare Glasplatte.
- **Super Kühlen:** kühlt neu eingelegte Lebensmittel schneller und bietet so Schutz für bereits Gekühltes.

**Technische Daten**

Energieeffizienzklasse <sup>1</sup> :	..... D
Durchschnittlicher Energieverbrauch in Kilowattstunden pro Jahr (kWh/a):	..... 110 kWh/annum
Volumen des Gefrierbereichs:	..... 0 l
Volumen des Kühlbereichs:	..... 187 l
Luftschallemissionen:	..... 38 dB(A) re 1pW
Luftschallemissionsklasse:	..... C
Bauform:	..... Einbau
Dekorrahmen/ - platte:	..... Möglich mit Zubehör
Höhe:	..... 1221 mm
Gerätebreite:	..... 558 mm
Gerätetiefe:	..... 545 mm
Nischenmaße für Installation (H x B x T):	..... 1225x560x550 mm
Nettogewicht:	..... 47.6 kg
Anschlusswert:	..... 90 W
Absicherung:	..... 10 A
Türanschlag:	..... Rechts wechselbar
Spannung:	..... 220-240 V
Frequenz:	..... 50 Hz
Länge Netzkabel:	..... 230 cm
Anzahl Verdichter:	..... 1
Anzahl unabhängiger Kühlkreisläufe:	..... 1
Innenlüfter:	..... Nein
Scharniere wechselbar:	..... Ja
Anzahl höhenverstellbarer Ablagen im Kühlbereich:	..... 3
Flaschenregale:	..... Nein
EAN-Nummer:	..... 4242005203642
Marke:	..... Bosch
Internationale Bestellbezeichnung:	..... KIF41ADD0
Produktkategorie:	..... Kühlschrank
Gerätetyp:	..... Vollintegrierbar



<sup>1</sup> auf einer Energieeffizienzklassen-Skala von A bis G

## **Serie 8, Einbau-Kühlschrank, 122.1 x 55.8 cm, Flachscharnier mit Softeinzug KIF41ADD0**

**Der Kühlschrank mit der elektronischen Temperaturregelung: lässt Sie die Temperatur einfach und exakt einstellen – besonders sparsam.**

- Anzahl Türabsteller - Kühlteil: 2
- Beleuchtung im Kühlteil: LED

### **Gefrierteil**

- Sternekennzeichnung: Nein

### **Vernetzung**

- <sup>1</sup> auf einer Energieeffizienzklassen-Skala von A bis G
- <sup>2</sup> auf einer Energieeffizienzklassen-Skala von A bis G

### **Highlights**

- Abmessungen des Gerätes (H x B x T): 1221x558x545 mm
- Energieeffizienzklasse<sup>1</sup>: D
- Volumen des Kühlbereichs: 187 l
- Luftschallemissionen: 38 dB(A) re 1pW
- Frischesystem: VitaFresh
- Liste der Warnmeldungen: Offene Tür Kühlfach
- Nettogewicht: 47.6 kg

### **Allgemein**

- Farbe: Nicht zutreffend
- Türanschlag: Rechts wechselbar
- Scharnierart: Flachscharnier mit Softeinzug
- Griffdesign: Kein Griff
- Bedienelemente: Taste
- Energieeffizienzklasse<sup>2</sup>: D
- Durchschnittlicher Energieverbrauch in Kilowattstunden pro Jahr (kWh/a): 110 kWh/annum
- Volumen des Kühlbereichs: 187 l
- Volumen des Gefrierbereichs: 0 l
- Luftschallemissionen: 38 dB(A) re 1pW
- Luftschallemissionsklasse: C
- Klimaklasse: Erweiterter gemäßigter Temperaturbereich, Gemäßigter Temperaturbereich, Subtropisch

### **Grösse und Gewicht**

- Abmessungen des Gerätes (H x B x T): 1221x558x545 mm
- Abmessungen des verpackten Gerätes: 1290x620x640 mm
- Nischenhöhe minimal: 1225 mm
- Nischenhöhe maximal: 1225 mm
- Nischenbreite minimal: 560 mm
- Nischenbreite maximal: 560 mm
- Nischentiefe: 550 mm
- Nettogewicht: 47.6 kg
- Länge Netzkabel: 230 cm

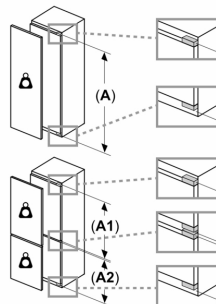
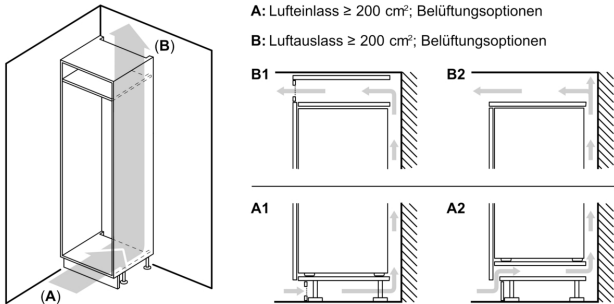
### **Spezifische Funktionen**

- Frischesystem: VitaFresh
- SuperCooling
- Art des Flaschenhalters: ohne
- Art Display: 7-Segment-Anzeige
- Liste der Warnmeldungen: Offene Tür Kühlfach

### **Kühlteil**

- Anzahl Ablageflächen Kühlteil: 4
- Anzahl höhenverstellbarer Ablagen im Kühlbereich: 3

**Serie 8, Einbau-Kühlschrank, 122.1 x 55.8 cm, Flachscharnier mit Softeinzug**  
**KIF41ADD0**

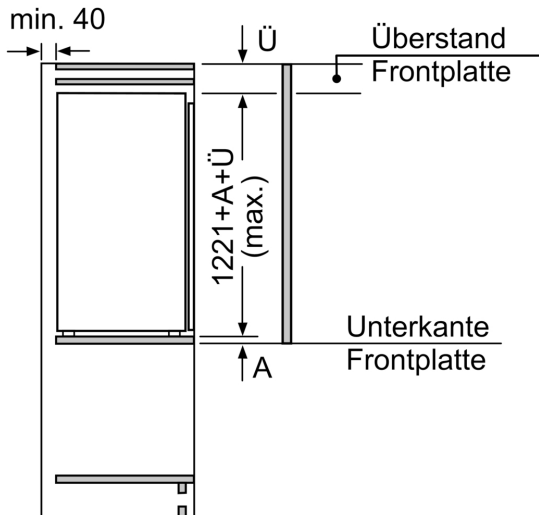


**Maximal zulässiges Gewicht der Möbelfronten**

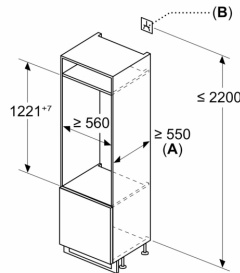
Montierte Möbelfronten, die das zulässige Gewicht überschreiten, können zu Beschädigungen und zu Funktionsbeeinträchtigungen der Scharniere führen

- $\Delta$  Gewicht
- A: Gerätetürhöhe inklusive Scharniere in mm
- B: Ungedämpftes Scharnier, Möbelfront in kg
- C: Gedämpftes Scharnier, Möbelfront in kg
- D: Zusätzliche mögliche Last in kg mit Schwerlastsatz

A	B	C	D
1500-1750	22	22	B+5 / C+5
720-1400	19	19	
A1	15	19	
A2	15	19	



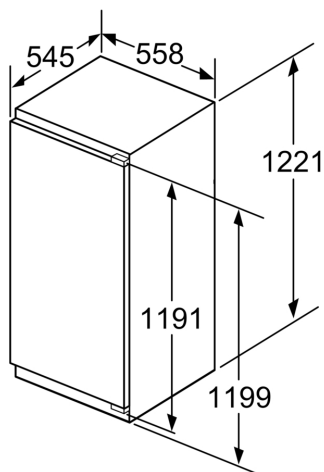
Maße in mm



A:  $\geq 560 \text{ mm}$  (empfohlen)

B: Steckdose

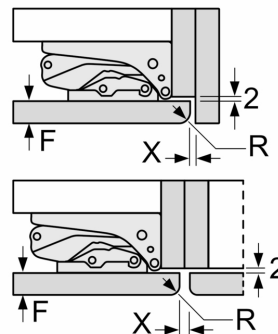
Masse in mm



Masse in mm

Masse in mm

Empfehlung Spaltmasse für Flachscharnier



F	R	X
16-19	0-3	2,5
20	0-1	3
	2-3	2,5
21	0-1	3
	2-3	2,5
22	0	4
	1	3,5
	2-3	3

Die in der Tabelle empfohlenen Spaltmasse sind einzuhalten, um eine kollisionsfreie Öffnung der Gerätetüre zu gewährleisten und Beschädigungen am Küchenmöbel zu vermeiden.