

**Serie 8,  
Einbau-Kühl-Gefrier-Kombination mit  
Gefrierbereich unten, 177.2 x 55.8  
cm, Flachscharnier  
KIF86PFE0**



**Sonderzubehör**

KSZ10020 Flaschenablage

**Die Einbau Kühl-Gefrier-Kombination mit  
VitaFresh pro: dank optimaler  
Lagerbedingungen bleiben Lebensmittel  
vitaminreich und bis zu 3 Mal länger  
frisch.**

- **VitaFresh pro:** hält frische Lebensmittel länger frisch - dank 0°C-Technik und optimaler Luftfeuchtigkeit.
- **LED-Beleuchtung:** so hast du deine Lebensmittel immer perfekt im Blick.
- **Vario Zone:** mehr Flexibilität durch variabel einsetzbare Glasböden und Schubladen im Gefrierraum.
- **Big-Box-Schublade:** zum Stapeln von Vorratsbehältern oder für großes Gefriergut.
- **Zwei Kühlkreisläufe:** getrennt steuerbarer Kühl- und Gefrierbereich.

**Technische Daten**

Energieeffizienzklasse <sup>1</sup> :	..... E
Durchschnittlicher Energieverbrauch in Kilowattstunden pro Jahr (kWh/a):	..... 252 kWh/annum
Volumen des Gefrierbereichs:	..... 67 l
Volumen des Kühlbereichs:	..... 156 l
Luftschallemissionen:	..... 36 dB(A) re 1pW
Luftschallemissionsklasse:	..... C
Bauform:	..... Einbau
Dekorrahmen/ - platte:	..... Nicht möglich
Höhe:	..... 1772 mm
Gerätebreite:	..... 558 mm
Gerätetiefe:	..... 545 mm
Nischenmaße für Installation (H x B x T):	..... 1775x560x550 mm
Nettogewicht:	..... 71.1 kg
EAN-Nummer:	..... 4242005207558
Anschlusswert:	..... 90 W
Absicherung:	..... 10 A
Türanschlag:	..... Rechts wechselbar
Spannung:	..... 220-240 V
Frequenz:	..... 50 Hz
Länge Netzkabel:	..... 230 cm
Anzahl Verdichter:	..... 1
Anzahl unabhängiger Kühlkreisläufe:	..... 2
Innenlüfter:	..... Nein
Scharniere wechselbar:	..... Ja
Anzahl höhenverstellbarer Ablagen im Kühlbereich:	..... 2
Flaschenregale:	..... Nein
Frostfree System:	..... Gefriergeräte
Gerätetyp:	..... Vollintegrierbar



<sup>1</sup> auf einer Energieeffizienzklassen-Skala von A bis G

## **Serie 8, Einbau-Kühl-Gefrier-Kombination mit Gefrierbereich unten, 177.2 x 55.8 cm, Flachscharnier KIF86PFE0**

### **Die Einbau Kühl-Gefrier-Kombination mit VitaFresh pro: dank optimaler Lagerbedingungen bleiben Lebensmittel vitaminreich und bis zu 3 Mal länger frisch.**

#### **Highlights**

- Abmessungen des Gerätes (H x B x T): 1772x558x545 mm
- Energieeffizienzklasse<sup>1</sup>: E
- Nie wieder abtauen
- Volumen des Kühlbereichs: 156 l
- Volumen des Gefrierbereichs: 67 l
- Luftschallemissionen: 36 dB(A) re 1pW
- Frischesystem: VitaFresh
- Liste der Warnmeldungen: Offene Tür Kühlfach, Temperaturanstieg

#### **Allgemein**

- Farbe: Nicht zutreffend
- Türanschlag: Rechts wechselbar
- Scharnierart: Flachscharnier
- Griffdesign: Kein Griff
- Automatisches Abtauen: No Frost (Gefrierbereich)
- Bedienelemente: Taste
- Energieeffizienzklasse<sup>2</sup>: E
- Durchschnittlicher Energieverbrauch in Kilowattstunden pro Jahr (kWh/a): 252 kWh/annum
- Volumen des Kühlbereichs: 156 l
- Volumen des Gefrierbereichs: 67 l
- Luftschallemissionen: 36 dB(A) re 1pW
- Luftschallemissionsklasse: C
- Klimaklasse: Erweiterter gemäßigtter Temperaturbereich, Gemäßigtter Temperaturbereich, Subtropisch
- Integriertes Zubehör: 1 x Eiswürfelschale, 1 x Flaschenkamm in Türabsteller

#### **Grösse und Gewicht**

- Abmessungen des Gerätes (H x B x T): 1772x558x545 mm
- Abmessungen des verpackten Gerätes: 1840x610x640 mm
- Nischenhöhe minimal: 1775 mm
- Nischenhöhe maximal: 1775 mm
- Nischenbreite minimal: 560 mm
- Nischenbreite maximal: 560 mm
- Nischentiefe: 550 mm
- Nettogewicht: 71.1 kg
- Länge Netzkabel: 230 cm

#### **Spezifische Funktionen**

- Frischesystem: VitaFresh
- Art des Flaschenhalters: ohne
- Liste der Warnmeldungen: Offene Tür Kühlfach, Temperaturanstieg

- Art Display: 7-Segment-Anzeige
- bigBox
- SuperCooling
- superFreezing
- VarioZone

#### **Kühlteil**

- Anzahl Ablageflächen Kühlteil: 3
- Anzahl höhenverstellbarer Ablagen im Kühlbereich: 2
- Anzahl Türabsteller - Kühlteil: 1
- Beleuchtung im Kühlteil: LED

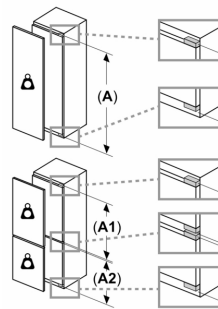
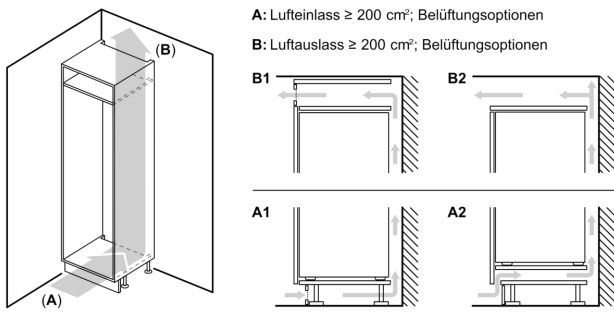
#### **Gefrierteil**

- Sternekennzeichnung: 4
- Lagerung bei Stromausfall (h): 8 h
- Anzahl Gefrierschubladen (Stck): 3
- Anzahl Gefrierfächer mit Klappen (Stck): 0
- Anzahl Eiswürfelschalen: 1

#### **Vernetzung**

- <sup>1</sup> auf einer Energieeffizienzklassen-Skala von A bis G  
<sup>2</sup> auf einer Energieeffizienzklassen-Skala von A bis G

**Serie 8,  
Einbau-Kühl-Gefrier-Kombination mit  
Gefrierbereich unten, 177.2 x 55.8  
cm, Flachscharnier  
KIF86PFE0**



**Maximal zulässiges Gewicht der Möbelfronten**

Montierte Möbelfronten, die das zulässige Gewicht überschreiten, können zu Beschädigungen und zu Funktionsbeeinträchtigungen der Scharniere führen

$\Delta$  Gewicht

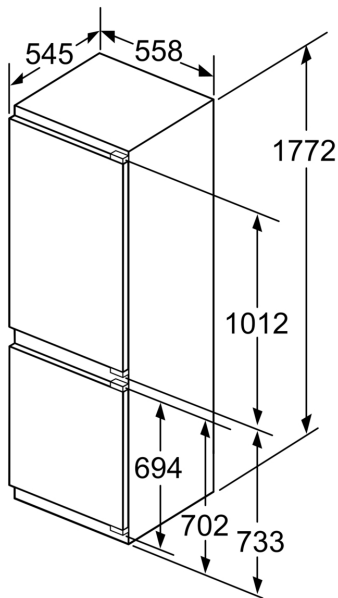
A: Gerätetürhöhe inklusive Scharniere in mm

B: Ungedämpftes Scharnier, Möbelfront in kg

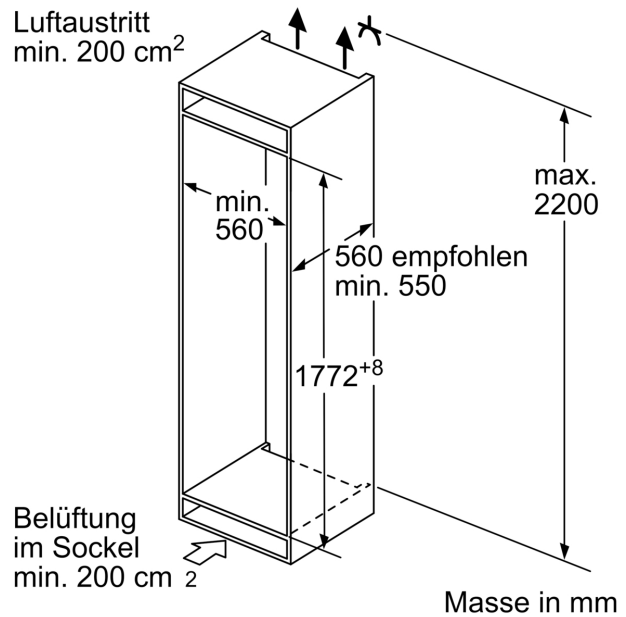
C: Gedämpftes Scharnier, Möbelfront in kg

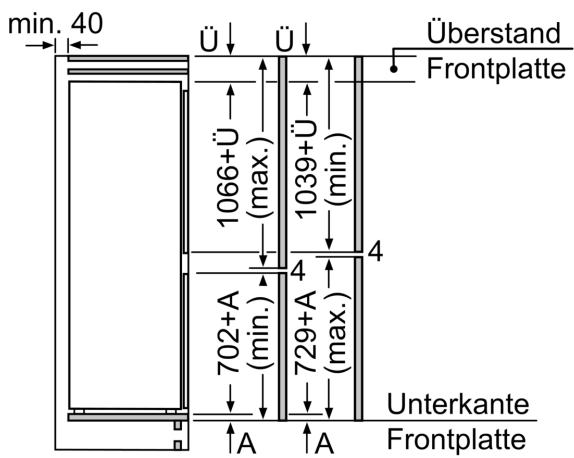
D: Zusätzliche mögliche Last in kg mit Schwerlastsatz

A	B	C	D
1500-1750	22	22	B+5 / C+5
720-1400	19	19	
A1	15	19	
A2	15	19	



Masse in mm

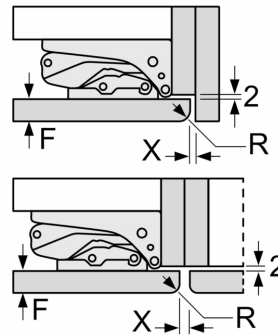




Die angegebenen Möbeltürmasse gelten für eine Türfuge von 4 mm.

Masse in mm

Masse in mm  
Empfehlung Spaltmasse für Flachscharnier



F	R	X
16-19	0-3	2,5
20	0-1	3
	2-3	2,5
21	0-1	3
	2-3	2,5
22	0	4
	1	3,5
	2-3	3

Die in der Tabelle empfohlenen Spaltmasse sind einzuhalten, um eine kollisionsfreie Öffnung der Gerätetüre zu gewährleisten und Beschädigungen am Küchenmöbel zu vermeiden.