

**Série 6, Réfrigérateur-congélateur  
intégrable avec compartiment  
congélation en bas, 157.8 x 55.8 cm,  
charnière plate  
KIS77AFE0**



**Accessoires en option**

KSZ10020 Etagère à bouteilles

**Le réfrigérateur combiné avec VitaFresh plus : garde vos fruits et légumes frais jusqu'à deux fois plus longtemps - très efficace en classe d'efficacité énergétique E.**

- **Éclairage LED** : pour une visibilité parfaite sur vos produits frais.
- **Vario Zone** : plus de flexibilité dans le congélateur avec des bacs et clayettes en verre amovibles.
- **Low Frost** : moins de formation de givre, c'est moins de temps passé à dégivrer et plus d'économies d'énergie.

**Données techniques**

|   |                              |
|---|------------------------------|
| Classe d'efficacité énergétique <sup>1</sup> :                          | ..... E                      |
| Consommation énergétique annuelle moyenne en kWh/an:                    | 207 kWh / an                 |
| Somme des volumes des compartiments de congélation:                     | ..... 62 l                   |
| Somme des volumes des compartiments pour denrées hautement périssables: | ..... 169 l                  |
| Émissions de bruit acoustique dans l'air:                               | ..... 36 dB(A) re 1pW        |
| Classe d'émissions de bruit acoustique dans l'air:                      | ..... C                      |
| Pose-libre,Encastrable:   | ..... Encastrable            |
| Porte habillable:   | ..... Non inclus             |
| Hauteur:  | ..... 1578 mm                |
| Largeur:  | ..... 558 mm                 |
| Profondeur:   | ..... 545 mm                 |
| Taille de la niche d'encastrement:                                      | ..... 1580x560x550 mm        |
| Poids net:  | ..... 57.6 kg                |
| Code EAN:   | ..... 4242005188529          |
| Puissance de raccordement:  | ..... 90 W                   |
| Intensité:  | ..... 10 A                   |
| Emplacement de la charnière de la porte:                                | ..... Droite réversible      |
| Tension:  | ..... 220-240 V              |
| Fréquence:  | ..... 50 Hz                  |
| Longueur du cordon électrique:  | ..... 230 cm                 |
| Nombre de compresseurs:   | ..... 1                      |
| Nombre de circuit de froid:   | ..... 2                      |
| Y a-t-il un ventilateur dans le compartiment réfrigérateur:             | ..... Non                    |
| Porte réversible:   | ..... Oui                    |
| Nombre de clayettes dans le réfrigérateur:                              | ..... 3                      |
| Clayettes spéciales bouteille:  | ..... Non                    |
| Froid ventilé:  | ..... Non applicable         |
| Type d'installation:  | ..... Entièrement intégrable |



<sup>1</sup> Sur une échelle de classes d'efficacité énergétique de A à G

**Série 6, Réfrigérateur-congélateur  
intégrable avec compartiment  
congélation en bas, 157.8 x 55.8 cm,  
charnière plate  
KIS77AFE0**

- 220 - 240 V

**Accessoires**

- 1 x Porte-bouteilles pour réfrigérateur, bac à glaçons

**Le réfrigérateur combiné avec VitaFresh  
plus : garde vos fruits et légumes frais  
jusqu'à deux fois plus longtemps - très  
efficace en classe d'efficacité énergétique  
E.**

---

**Puissance et consommation**

- Classe d'efficacité énergétique: E
- Volume utile total: 231 l
- Consommation annuelle d'énergie (kWh): 207 kWh/a
- Classe climatique: SN-ST
- Niveau sonore: 36 DB

**Design**

- Eclairage LED

**Confort et sécurité**

- Régulation de la température électronique avec affichage digital
- FreshSense - température constante via la technologie des capteurs intelligents
- Température de chaque zone réglable séparément
- SuperRéfrigération avec arrêt automatique
- SuperCongélation SuperCongélation
- Fonction vacances
- Alarme sonore de porte ouverte
- Système d'alarme optique et acoustique, fonction mémoire de température

**Réfrigérateur**

- Capacité utile de la partie réfrigération: 169 l
- 4 clayettes en verre de sécurité (3 réglables en hauteur), dont 1 x VarioShelf divisible et escamotable, 1x EasyAccess shelf , amovible
- compartiments de porte, dont 1 à beurre et fromage

**Système fraîcheur**

- 1 compartiment VitaFresh Plus avec contrôle de l'humidité - les fruits et légumes restent frais et riches en vitamines jusqu'à 2 fois plus longtemps

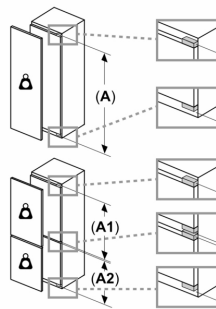
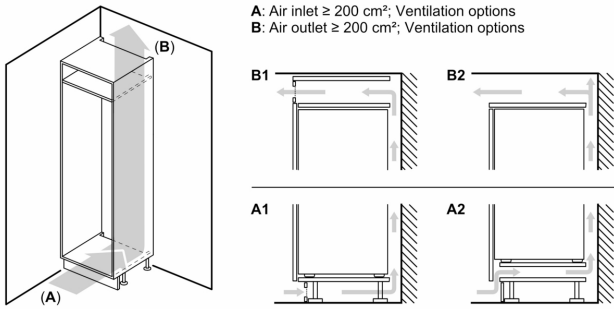
**Congélateur**

- Capacité de la partie surgélation: 62 l
- Capacité de surgélation (kg/24h): 5
- Temps de stockage en cas de panne: 12 h
- LowFrost- dégivrage rapide et moins fréquent
- varioZone - clayette en verre extractible pour plus d'espace!
- 2 tiroirs de surgélation transparents, dont 1 Big Box

**Informations techniques**

- Dimensions: H 158 x L 56 x P 55 cm
- Dimensions de la niche (H x B x T): 158.0 cm x 56.0 cm x 55.0 cm
- Charnières à droite, réversibles
- Puissance de raccordement: Puissance de raccordement: 90 W

**Série 6, Réfrigérateur-congélateur  
intégrable avec compartiment  
congélation en bas, 157.8 x 55.8 cm,  
charnière plate  
KIS77AFE0**



**Poids maximal admissible des façades de l'appareil**

Les façades d'appareils montés qui dépassent le poids autorisé peuvent provoquer des dommages et entraîner un dysfonctionnement des charnières

$\Delta$  Poids

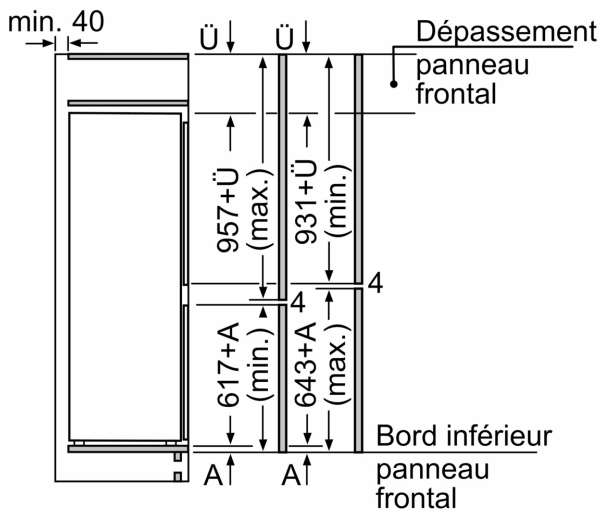
A: Hauteur de la porte de l'appareil, charnières comprises, en mm

B: Charnière non amortie, façade de l'appareil en kg

C: Charnière amortie, façade de l'appareil en kg

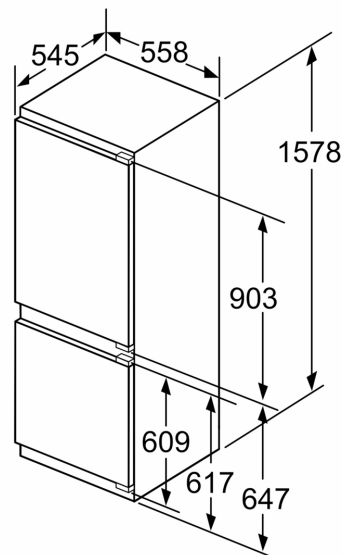
D: Charge supplémentaire possible en kg avec le kit de charge lourde

| A         | B  | C  | D         |
|-----------|----|----|-----------|
| 1500-1750 | 22 | 22 | B+5 / C+5 |
| 720-1400  | 19 | 19 |           |
| A1        | 15 | 19 |           |
| A2        | 15 | 19 |           |



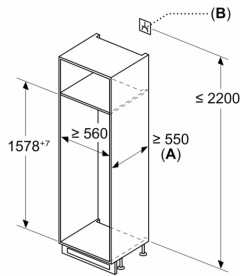
Les dimensions de porte de meuble indiquées sont valables pour un joint de porte de 4 mm.

Mesures en mm



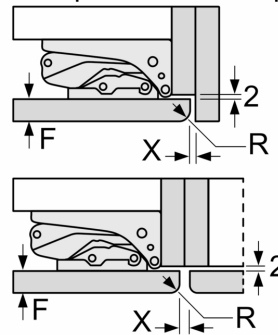
Mesures en mm

Mesures en mm



A: ≥ 560 mm (recommandé)  
B: Prise

Mesures en mm  
Recommandation de dimension d'espace libre pour charnière plate



| F     | R   | X   |
|-------|-----|-----|
| 16-19 | 0-3 | 2,5 |
| 20    | 0-1 | 3   |
|       | 2-3 | 2,5 |
| 21    | 0-1 | 3   |
|       | 2-3 | 2,5 |
| 22    | 0   | 4   |
|       | 1   | 3,5 |
|       | 2-3 | 3   |

Les dimensions d'espace libre recommandées dans le tableau doivent être respectées afin d'assurer une ouverture sans collision des portes de l'appareil, et d'éviter ainsi d'endommager les meubles de cuisine.