

**Série 4, Portes pour congélateur,  
5, 183 x 90.5 cm, Acier brossé anti-  
traces  
KFN96VPEA**



**Accessoires intégrés**

3 x casier à oeufs  
1 x bac à glaçons

**Le réfrigérateur avec classe d'efficacité  
énergétique E et VitaFresh: refroidit très  
efficacement - grâce au compartiment de  
refroidissement, vos fruits et légumes  
restent frais plus longtemps.**

- **Capacité XXL** : encore plus de place pour vos produits frais.
- **VitaFresh XXL <0 °C>** : des tiroirs extra-larges offrant les conditions idéales pour conserver vos aliments plus longtemps.
- **Eclairage LED**: éclairage uniforme de votre réfrigérateur, sans éblouissement, idéal en durée de vie.
- **BigBox**: compartiment pour les grands produits surgelés

**Données techniques**

Classe d'efficacité énergétique: E

Consommation énergétique annuelle moyenne en kWh/an: 333 kWh / an

Somme des volumes des compartiments de congélation: 200 l

Somme des volumes des compartiments pour denrées hautement périssables: 405 l

Émissions de bruit acoustique dans l'air: 38 dB(A) re 1pW

Classe d'émissions de bruit acoustique dans l'air: C

Pose-libre,Encastrable: Pose libre

Porte habillable: Non inclus

Hauteur: 1830 mm

Largeur: 905 mm

Profondeur: 731 mm

Poids net: 117.9 kg

Code EAN: 4242005264568

Intensité: 10 A

Emplacement de la charnière de la porte: Gauche et droite

Tension: 220-240 V

Fréquence: 50-60 Hz

Longueur du cordon électrique: 240 cm

Nombre de compresseurs: 1

Nombre de circuit de froid: 1

Y a-t-il un ventilateur dans le compartiment réfrigérateur: Oui

Porte réversible: Non

Nombre de clayettes dans le réfrigérateur: 2

Clayettes spéciales bouteille: Non

Froid ventilé: Réfrigérateur et congélateur

Type d'installation: Pose libre



4 242005 264568

## Série 4, Portes pour congélateur, 5, 183 x 90.5 cm, Acier brossé anti-traces KFN96VPEA

**Le réfrigérateur avec classe d'efficacité énergétique E et VitaFresh: refroidit très efficacement - grâce au compartiment de refroidissement, vos fruits et légumes restent frais plus longtemps.**

### Puissance et consommation

- Classe d'efficacité énergétique: E
- Volume utile total: 605 l
- Capacité utile de la partie réfrigération: 405 l
- Capacité de la partie surgélation: 200 l
- Consommation annuelle d'énergie (kWh): 333 kWh/a
- Capacité de surgélation (kg/24h): 13
- Classe climatique: SN-T
- SuperCongélation
- Niveau sonore: 38 DB
- Temps de stockage en cas de panne: 15 h

### Design

- Porte Acier brossé anti-traces, côtés chromé-inox-métallique
- Eclairage LED
- Intérieur avec finition en métal

### Confort et sécurité

- Régulation de la température électronique avec affichage digital
- SuperRéfrigération avec arrêt automatique
- Dégivrage automatique dans le réfrigérateur
- Alarme sonore, Alarme visuelle de température

### Réfrigérateur

- Multi Airflow-System pour un refroidissement optimal et uniforme
- 3 rayons en verre incassable dont 2 réglables en hauteur
- 2 petit et 2 grand balconnets
- sans / 0
- Casier à beurre et à fromage

### Système fraîcheur

- 1 compartiment VitaFresh #0°C# - les viandes et poissons restent frais plus longtemps

### Congélateur

- Capacité de la partie surgélation #####: 200 l
- 6 bacs transparents
- Bac à glaçons

### Dimensions

- Dimensions: H 183 x L 91 x P 73 cm

### Informations techniques

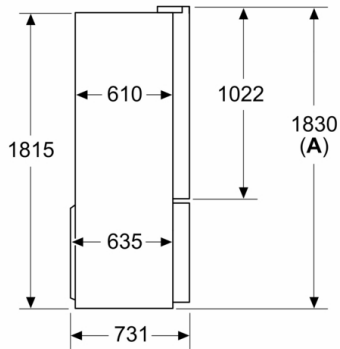
- Appareil sur 4 roulettes, réglables
- 220 - 240 V

### Accessoires

- Casier à oeufs  
bac à glaçons
- <sup>1</sup>Basé sur les résultats de l'essai standard de 24 heures de consommation réelle dépendent de l'utilisation / l'emplacement de l'appareil.
- Pour atteindre la consommation d'énergie annoncée, les butées de ventilations jointes doivent être utilisées. En conséquence, la profondeur de l'appareil s'accroît d'environ 3,5 cm. L'appareil utilisé sans ces butées est parfaitement fonctionnel, mais a une consommation sensiblement plus élevée.

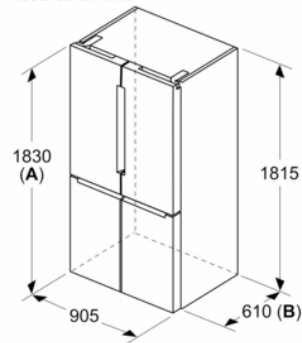
## Série 4, Portes pour congélateur, 5, 183 x 90.5 cm, Acier brossé anti-traces KFN96VPEA

Mesures en mm



**A:** La façade est réglable de 1830–1847 mm, avec les pieds de nivellement avant à sortie totale

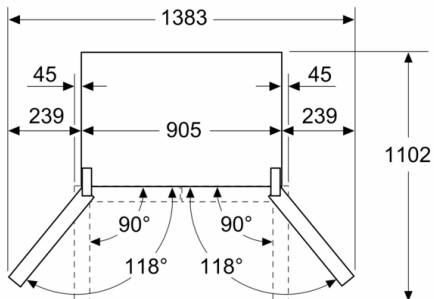
Mesures en mm



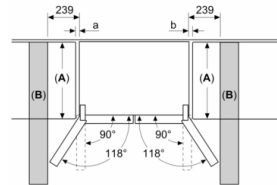
**A:** La façade est réglable de 1830–1847 mm, avec les pieds de nivellement avant à sortie totale

**B:** Ajoutez 25 mm pour les pièces d'écartement fixes au dos

Mesures en mm



Mesures en mm



A	a	b
≤ 600	0	0
600 < A ≤ 650	45	45
650 < A ≤ 700	60	60
> 700	239	239

**A:** Profondeur du meuble ou du plan de travail

**B:** Mur  
Les tiroirs peuvent être sortis et extraits lorsque la porte est ouverte à 90°