

**Série 6, Réfrigérateur intégrable
avec compartiment congélation,
122.1 x 55.8 cm, Charnières plates
SoftClose
KIL42ADD1H**



Accessoires intégrés

1 x bac à glaçons

Accessoires en option

KFZ40AX0 Cadre de décoration de porte pour réf.

**The spacious built-in fridge with VitaFresh
XXL drawer for fruit and vegetables, ****
freezer compartment and high stability
door trays provides optimal food storage.**

- **Eco Airflow** : un système de circulation homogène de l'air pour une température constante dans tout le réfrigérateur.
- **Éclairage LED** : pour une visibilité parfaite sur vos produits frais.
- **Fonction Super réfrigération** : refroidit rapidement les nouveaux aliments pour préserver les autres.

Données techniques

Classe d'efficacité énergétique¹: D
 Consommation énergétique annuelle moyenne en kWh/an: 118 kWh / an
 Somme des volumes des compartiments de congélation: 15 l
 Somme des volumes des compartiments pour denrées hautement périssables: 172 l
 Émissions de bruit acoustique dans l'air: 27 dB(A) re 1pW
 Classe d'émissions de bruit acoustique dans l'air: A
 Pose-libre,Encastrable: Encastrable
 Porte habillable: Possible, avec accessoire
 Hauteur: 1221 mm
 Largeur: 558 mm
 Profondeur: 548 mm
 Taille de la niche d'encastrement: 1225x560x550 mm
 Poids net: 42.4 kg
 Intensité: 10 A
 Emplacement de la charnière de la porte: Droite réversible
 Tension: 220-240 V
 Fréquence: 50 Hz
 Longueur du cordon électrique: 230 cm
 Nombre de compresseurs: 1
 Nombre de circuit de froid: 1
 Y a-t-il un ventilateur dans le compartiment réfrigérateur: Non
 Porte réversible: Oui
 Nombre de clayettes dans le réfrigérateur: 3
 Clayettes spéciales bouteille: Oui
 Code EAN: 4242005371730
 Marque: Bosch
 Référence Commerciale: KIL42ADD1H
 Catégorie de produit: Réfrigérateur simple porte
 Type d'installation: Entièrement intégrable
 Accessoires inclus: 1 x bac à glaçons



¹ Sur une échelle de classes d'efficacité énergétique de A à G

**Série 6, Réfrigérateur intégrable
avec compartiment congélation,
122.1 x 55.8 cm, Charnières plates
SoftClose
KIL42ADD1H**

**The spacious built-in fridge with VitaFresh
XXL drawer for fruit and vegetables, ****
freezer compartment and high stability
door trays provides optimal food storage.**

consommation réelle dépendent de l'utilisation / l'emplacement
de l'appareil.

Environnement et sécurité

Système fraîcheur

Confort et sécurité

- Réfrigérateur intégrable
- easy Installation
- Intégrable charnières plates, Charnière professionnelle avec SoftClose

Puissance et consommation

- Classe d'efficacité énergétique: D
- Volume utile total: 187 l
- Capacité utile de la partie réfrigération: 172 l
- Consommation annuelle d'énergie (kWh): 118 kWh/a
- Classe climatique: SN-ST
- SuperCongélation SuperCongélation
- Niveau sonore: 27 DB
- Temps de stockage en cas de panne: 11 h
- Capacité de la partie surgélation: 15 l
- Capacité de surgélation (kg/24h): 3

Design

- Eclairage LED

Confort et sécurité

- Réglage électronique de la température, lisible sur LED
- SuperRéfrigération avec arrêt automatique

Réfrigérateur

- 4 rayons en verre incassable, dont 3 réglables en hauteur
- 1 balconnet grand
- 4 compartiments de porte
- Clayettes à bouteilles chromées
- Casier à beurre et à fromage

Système fraîcheur

- 1 compartiment VitaFresh avec contrôle de l'humidité - les fruits et légumes restent frais et riches en vitamines plus longtemps

Congélateur

Dimensions

- Dimensions: H 122 x L 56 x P 55 cm
- Dimensions de la niche (H x B x T): 122.5 cm x 56.0 cm x 55.0 cm

Informations techniques

- Longueur du câble d'alimentation: 230 cm
- 220 - 240 V

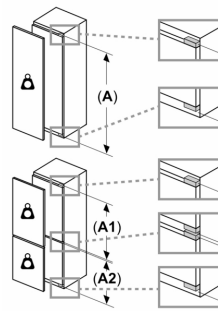
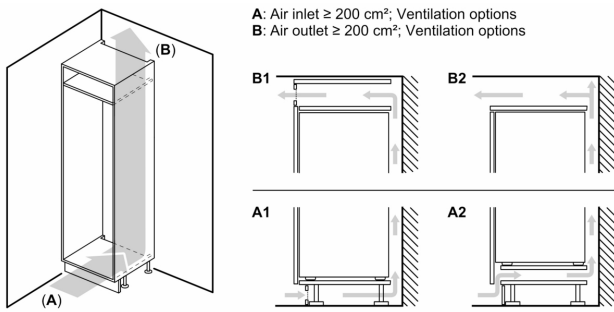
Accessoires

- bac à glaçons

Options spécifiques au pays

- *Basé sur les résultats de l'essai standard de 24 heures de

**Série 6, Réfrigérateur intégrable
avec compartiment congélation,
122.1 x 55.8 cm, Charnières plates
SoftClose
KIL42ADD1H**



Poids maximal admissible des façades de l'appareil

Les façades d'appareils montés qui dépassent le poids autorisé peuvent provoquer des dommages et entraîner un dysfonctionnement des charnières

Δ Poids

A: Hauteur de la porte de l'appareil, charnières comprises, en mm

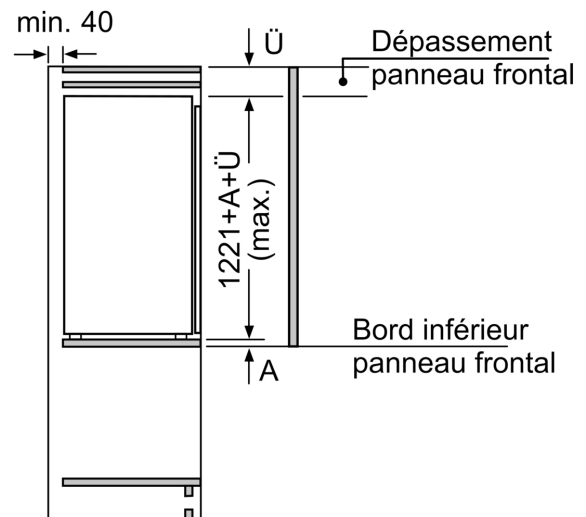
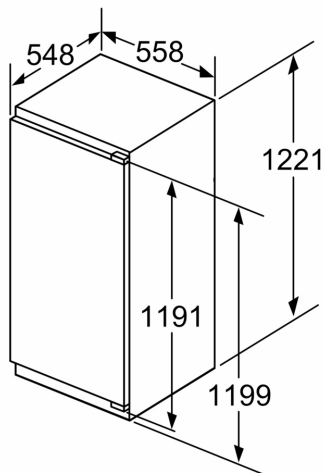
B: Charnière non amortie, façade de l'appareil en kg

C: Charnière amortie, façade de l'appareil en kg

D: Charge supplémentaire possible en kg avec le kit de charge lourde

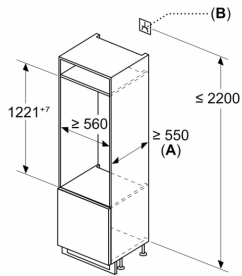
A	B	C	D
1500-1750	22	22	B+5 / C+5
720-1400	19	19	
A1	15	19	
A2	15	19	

Mesures en mm



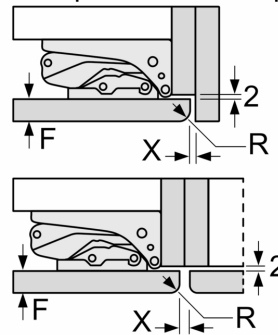
Mesures en mm

Mesures en mm



A: ≥ 560 mm (recommandé)
 B: Prise

Mesures en mm
 Recommandation de dimension d'espace libre pour charnière plate



F	R	X
16-19	0-3	2,5
20	0-1	3
	2-3	2,5
21	0-1	3
	2-3	2,5
22	0	4
	1	3,5
	2-3	3

Les dimensions d'espace libre recommandées dans le tableau doivent être respectées afin d'assurer une ouverture sans collision des portes de l'appareil, et d'éviter ainsi d'endommager les meubles de cuisine.