

Serie 6, Einbau-Kühlschrank mit Gefrierfach, 122.1 x 55.8 cm, Flachscharnier mit Softeinzug KIL42ACD1H



Integriertes Zubehör

1 x Eiwürfelschale

Sonderzubehör

KFZ40AX0 Türfront mit Alu-Dekorrahmen

Der geräumige Einbaukühlschrank mit VitaFresh XXL-Schublade für Obst und Gemüse, ** Gefrierfach und hochstabilen Türablagen sorgt für eine optimale Lagerung der Lebensmittel.**

- **Cool Airflow:** optimale Luftzirkulation und eine konstante Temperatur im Kühlbereich.
- **LED-Beleuchtung:** so hast du deine Lebensmittel immer perfekt im Blick.
- **Super Kühlen:** kühlt neu eingelegte Lebensmittel schneller und bietet so Schutz für bereits Gekühltes.
- **Sicherheitsglasablagen:** sichere Lagerung dank besonders stabiler und bruchsischerer Ablageflächen.
- **4-Sterne-Gefrierfach:** ideale Bedingungen für die langfristige Lagerung bei -18 °C und darunter.

Technische Daten

Energieeffizienzklasse ¹ :	D
Durchschnittlicher Energieverbrauch in Kilowattstunden pro Jahr (kWh/a):	118 kWh/annum
Volumen des Gefrierbereichs:	15 l
Volumen des Kühlbereichs:	172 l
Luftschallemissionen:	27 dB(A) re 1pW
Luftschallemissionsklasse:	A
Bauform:	Einbau
Dekorrahmen/ -platte:	Möglich mit Zubehör
Höhe:	1221 mm
Gerätebreite:	558 mm
Gerätetiefe:	548 mm
Nischenmaße für Installation (H x B x T):	1225x560x550 mm
Nettogewicht:	42.4 kg
Absicherung:	10 A
Türanschlag:	Links wechselbar
Spannung:	220-240 V
Frequenz:	50 Hz
Länge Netzkabel:	230 cm
Anzahl Verdichter:	1
Anzahl unabhängiger Kühlkreisläufe:	1
Innenlüfter:	Nein
Scharniere wechselbar:	Ja
Anzahl höhenverstellbarer Ablagen im Kühlbereich:	3
Flaschenregale:	3
EAN-Nummer:	4242005373697
Marke:	Bosch
Internationale Bestellbezeichnung:	KIL42ACD1H
Produktkategorie:	Kühlschrank
Gerätetyp:	Vollintegrierbar
Integriertes Zubehör:	1 x Eiwürfelschale



¹ auf einer Energieeffizienzklassen-Skala von A bis G

Serie 6, Einbau-Kühlschrank mit Gefrierfach, 122.1 x 55.8 cm, Flachscharnier mit Softeinzug KIL42ACD1H

Der geräumige Einbaukühlschrank mit VitaFresh XXL-Schublade für Obst und Gemüse, ** Gefrierfach und hochstabilen Türablagen sorgt für eine optimale Lagerung der Lebensmittel.**

- KIL42ACD1H
- Einbau Kühlautomat
- easy Installation
- Integrierbar Flachscharnier, Profi-Scharnier mit SoftClose

Leistung und Verbrauch

- Energieeffizienzklasse: D
- Nutzinhalt gesamt: 187 l
- Nutzinhalt Kühlteil: 172 l
- Nutzinhalt Gefrierfach: 15 l
- Gefriervermögen (kg/24h): 3
- Jährlicher Energieverbrauch (kWh)¹: 118
- Klimaklasse: SN-ST
- SuperGefrieren: ja
- Geräuscheffizienzklasse / Geräusch-Wert: A / 27 dB
- Lagerzeit bei Störung : 11 h

Design

- LED Beleuchtung im Kühlteil

Komfort und Sicherheit

- Elektronische Temperaturregelung, über LED ablesbar
- 1 Kompressor / 1 Kältekreislauf
- Super Kühlen: automatische Deaktivierung
- Nein
- Warnsignal Tür offen: optisch und akustisch

Kühlteil

- 4 Abstellflächen aus Sicherheitsglas, davon 3 höhenverstellbar
- Spezial-Flaschenrost, glanzverchromt
- 1 Flaschenabsteller
- 4 Türabsteller

Frischhaltesystem

- 1 VitaFresh Schublade mit Feuchtigkeitsregulierung - hält Obst und Gemüse vitaminreich und länger frisch

Gefrierfach

- 1 Gefrierfach mit Klappe

Masse

- Gerätemasse (H x B x T): 122.1 cm x 55.8 cm x 54.8 cm
- Nischenmasse (H x B x T): 122.5 cm x 56.0 cm x 55.0 cm

Technische Informationen

- Türanschlag links, wechselbar
- Länge des Anschlusskabel: 230 cm
- 220 - 240 V

Zubehör

- Eiswürfelschale

Länderspezifische Optionen

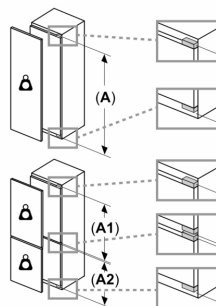
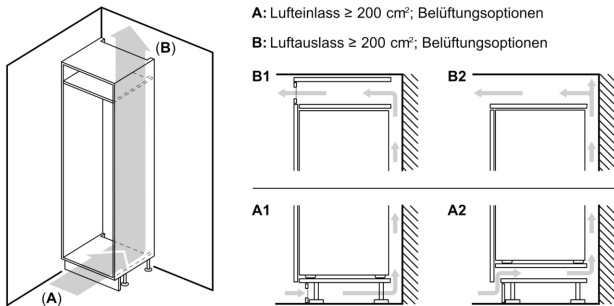
- ¹Auf Basis der Ergebnisse der Normprüfung über 24 Std. Tatsächlicher Verbrauch abhängig von Nutzung/Standort des Geräts.

Umwelt und Sicherheit

Frischhaltesystem

Komfort und Sicherheit

Serie 6, Einbau-Kühlschrank mit Gefrierfach, 122.1 x 55.8 cm, Flachscharnier mit Softeinzug KIL42ACD1H



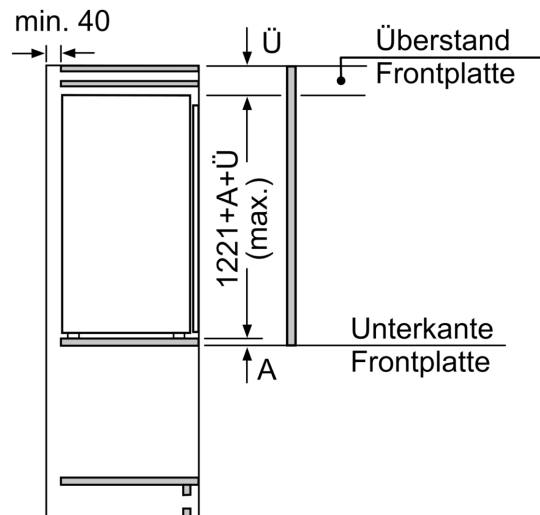
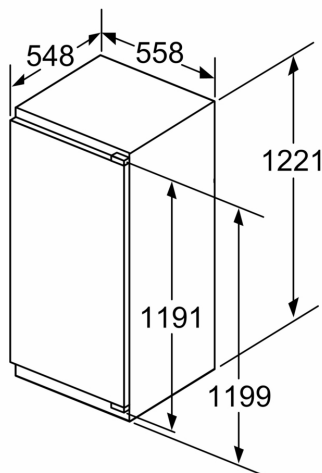
Maximal zulässiges Gewicht der Möbelfronten

Montierte Möbelfronten, die das zulässige Gewicht überschreiten, können zu Beschädigungen und zu Funktionsbeeinträchtigungen der Scharniere führen

- Δ Gewicht
- A: Gerätetürhöhe inklusive Scharniere in mm
- B: Ungedämpftes Scharnier, Möbelfront in kg
- C: Gedämpftes Scharnier, Möbelfront in kg
- D: Zusätzliche mögliche Last in kg mit Schwerlastsatz

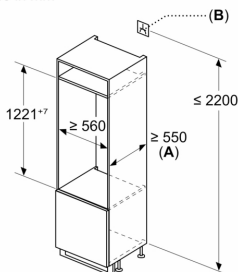
A	B	C	D
1500-1750	22	22	B+5 / C+5
720-1400	19	19	
A1	15	19	
A2	15	19	

Maße in mm



Masse in mm

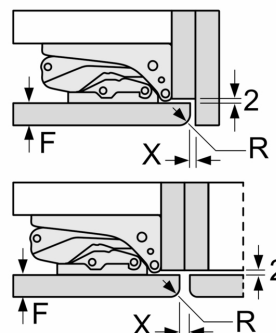
Maße in mm



- A: $\geq 560 \text{ mm}$ (empfohlen)
- B: Steckdose

Masse in mm

Empfehlung Spaltmasse für Flachscharnier



F	R	X
16-19	0-3	2,5
20	0-1	3
	2-3	2,5
21	0-1	3
	2-3	2,5
22	0	4
	1	3,5
	2-3	3

Die in der Tabelle empfohlenen Spaltmasse sind einzuhalten, um eine kollisionsfreie Öffnung der Gerätetüre zu gewährleisten und Beschädigungen am Küchenmöbel zu vermeiden.