

**Serie 6, Einbau-Kühlschrank, 122.1 x 55.8 cm, Flachscharnier mit Softeinzug
KIR41ADD1**



Sonderzubehör

KFZ40AX0 Türfront mit Alu-Dekorrahmen

Der geräumige Einbaukühlschrank mit VitaFresh XXL-Schublade für Obst und Gemüse und hochstabilen Türablagen sorgt für eine optimale Lagerung der Lebensmittel.

- **VitaFresh XXL:** die extragroße Schublade mit Luft- und Temperaturregelung für Obst und Gemüse.
- **Cool Airflow:** optimale Luftzirkulation und eine konstante Temperatur im Kühlbereich.
- **LED-Beleuchtung:** so hast du deine Lebensmittel immer perfekt im Blick.
- **Super Kühlen:** kühlt neu eingelegte Lebensmittel schneller und bietet so Schutz für bereits Gekühltes.
- **Sicherheitsglasablagen:** sichere Lagerung dank besonders stabiler und bruchsicherer Ablageflächen.

Technische Daten

Energieeffizienzklasse ¹ :	D
Durchschnittlicher Energieverbrauch in Kilowattstunden pro Jahr (kWh/a):	81 kWh/annum
Volumen des Gefrierbereichs:	0 l
Volumen des Kühlbereichs:	204 l
Luftschallemissionen:	28 dB(A) re 1pW
Luftschallemissionsklasse:	A
Bauform:	Einbau
Dekorrahmen/ - platte:	Möglich mit Zubehör
Höhe:	1221 mm
Gerätebreite:	558 mm
Gerätetiefe:	548 mm
Nischenmaße für Installation (H x B x T):	1225x560x550 mm
Nettogewicht:	41.7 kg
Absicherung:	10 A
Türanschlag:	Rechts wechselbar
Spannung:	220-240 V
Frequenz:	50 Hz
Länge Netzkabel:	230 cm
Anzahl Verdichter:	1
Anzahl unabhängiger Kühlkreisläufe:	1
Innenlüfter:	Nein
Scharniere wechselbar:	Ja
Anzahl höhenverstellbarer Ablagen im Kühlbereich:	4
Flaschenregale:	Ja
EAN-Nummer:	4242005363520
Marke:	Bosch
Internationale Bestellbezeichnung:	KIR41ADD1
Produktkategorie:	Kühlschrank
Gerätetyp:	Vollintegrierbar



¹ auf einer Energieeffizienzklassen-Skala von A bis G

Serie 6, Einbau-Kühlschrank, 122.1 x 55.8 cm, Flachscharnier mit Softeinzug KIR41ADD1

Der geräumige Einbaukühlschrank mit VitaFresh XXL-Schublade für Obst und Gemüse und hochstabilen Türablagen sorgt für eine optimale Lagerung der Lebensmittel.

- Anzahl höhenverstellbarer Ablagen im Kühlbereich: 4
- Anzahl Türabsteller - Kühlteil: 3
- Beleuchtung im Kühlteil: LED

Gefrierteil

- Sternekenzeichnung: Nein

Vernetzung

¹ auf einer Energieeffizienzklassen-Skala von A bis G

² auf einer Energieeffizienzklassen-Skala von A bis G

Highlights

- Abmessungen des Gerätes (H x B x T): 1221x558x548 mm
- Energieeffizienzklasse¹: D
- Volumen des Kühlbereichs: 204 l
- Luftschallemissionen: 28 dB(A) re 1pW
- Frischesystem: VitaFresh
- Liste der Warnmeldungen: Offene Tür Kühlfach
- Nettogewicht: 41.7 kg

Allgemein

- Farbe: Nicht zutreffend
- Türanschlag: Rechts wechselbar
- Scharnierart: Flachscharnier mit Softeinzug
- Bedienelemente: Taste
- Energieeffizienzklasse²: D
- Durchschnittlicher Energieverbrauch in Kilowattstunden pro Jahr (kWh/a): 81 kWh/annum
- Volumen des Kühlbereichs: 204 l
- Volumen des Gefrierbereichs: 0 l
- Luftschallemissionen: 28 dB(A) re 1pW
- Luftschallemissionsklasse: A
- Klimaklasse: Erweiterter gemäßigter Temperaturbereich, Gemäßigter Temperaturbereich, Subtropisch

Grösse und Gewicht

- Abmessungen des Gerätes (H x B x T): 1221x558x548 mm
- Abmessungen des verpackten Gerätes: 1290x620x640 mm
- Nischenhöhe minimal: 1225 mm
- Nischenhöhe maximal: 1225 mm
- Nischenbreite minimal: 560 mm
- Nischenbreite maximal: 560 mm
- Nischentiefe: 550 mm
- Nettogewicht: 41.7 kg
- Länge Netzkabel: 230 cm

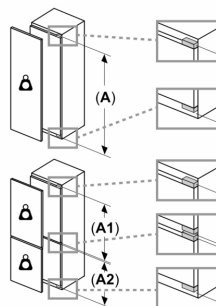
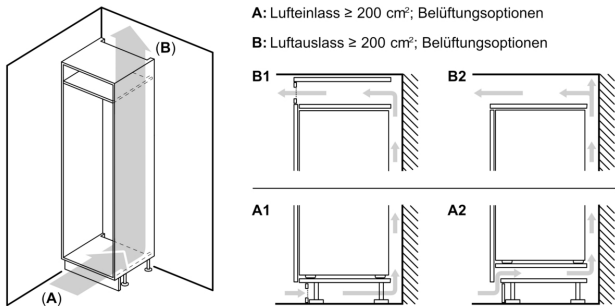
Spezifische Funktionen

- Frischesystem: VitaFresh
- Extrem leise
- SuperCooling
- Art des Flaschenhalters: Flaschenablage, für 1 Flasche
- Art Display: LED-Anzeige
- Liste der Warnmeldungen: Offene Tür Kühlfach

Kühlteil

- Anzahl Ablageflächen Kühlteil: 5

Serie 6, Einbau-Kühlschrank, 122.1 x 55.8 cm, Flachscharnier mit Softeinzug
KIR41ADD1



Maximal zulässiges Gewicht der Möbelfronten

Montierte Möbelfronten, die das zulässige Gewicht überschreiten, können zu Beschädigungen und zu Funktionsbeeinträchtigungen der Scharniere führen

Δ Gewicht

A: Gerätetürhöhe inklusive Scharniere in mm

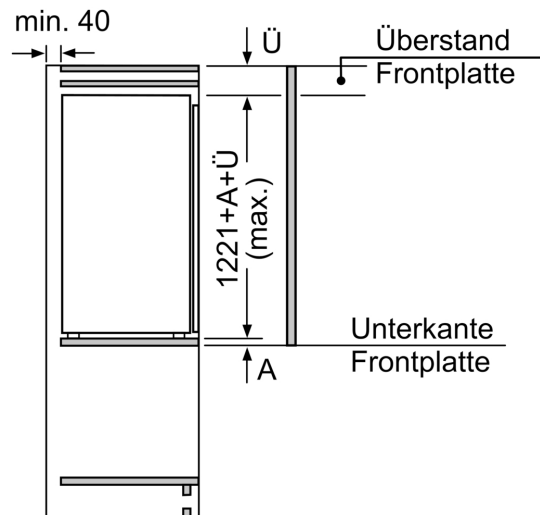
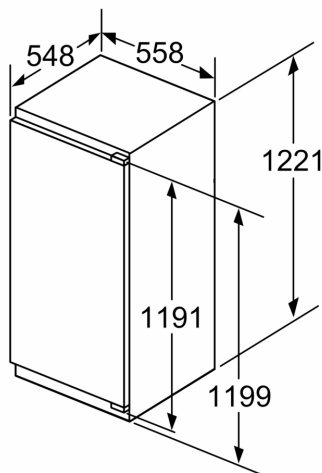
B: Ungedämpftes Scharnier, Möbelfront in kg

C: Gedämpftes Scharnier, Möbelfront in kg

D: Zusätzliche mögliche Last in kg mit Schwerlastsatz

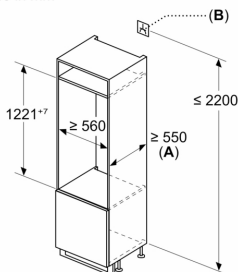
A	B	C	D
1500-1750	22	22	B+5 / C+5
720-1400	19	19	
A1	15	19	
A2	15	19	

Maße in mm



Masse in mm

Maße in mm

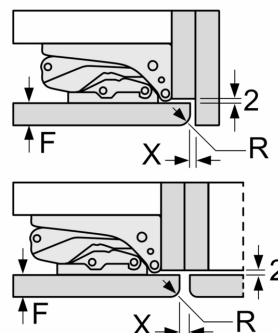


A: $\geq 560 \text{ mm}$ (empfohlen)

B: Steckdose

Masse in mm

Empfehlung Spaltmasse für Flachscharnier



F	R	X
16-19	0-3	2,5
20	0-1	3
	2-3	2,5
21	0-1	3
	2-3	2,5
22	0	4
	1	3,5
	2-3	3

Die in der Tabelle empfohlenen Spaltmasse sind einzuhalten, um eine kollisionsfreie Öffnung der Gerätetüre zu gewährleisten und Beschädigungen am Küchenmöbel zu vermeiden.