

**Série 6, Réfrigérateur intégrable,  
122.1 x 55.8 cm, Charnières plates  
SoftClose  
KIR41ADD1**



**Accessoires en option**

KFZ40AX0 Cadre de décoration de porte pour réf.

**Le réfrigérateur encastrable spacieux avec le tiroir VitaFresh XXL pour les fruits et légumes et les clayettes particulièrement stables permettent un stockage optimal des aliments.**

- **Eco Airflow** : un système de circulation homogène de l'air pour une température constante dans tout le réfrigérateur.
- **Fonction Super réfrigération** : refroidit rapidement les nouveaux aliments pour préserver les autres.
- **Éclairage LED** : pour une visibilité parfaite sur vos produits frais.

**Données techniques**

Classe d'efficacité énergétique<sup>1</sup>: ..... D  
 Consommation énergétique annuelle moyenne en kWh/an: .81 kWh / an  
 Somme des volumes des compartiments de congélation: .....0 l  
 Somme des volumes des compartiments pour denrées hautement périssables: .....204 l  
 Émissions de bruit acoustique dans l'air: ..... 28 dB(A) re 1pW  
 Classe d'émissions de bruit acoustique dans l'air: .....A  
 Pose-libre,Encastrable: .....Encastrable  
 Porte habillable: .....Possible, avec accessoire  
 Hauteur: ..... 1221 mm  
 Largeur: .....558 mm  
 Profondeur: ..... 548 mm  
 Taille de la niche d'encastrement: .....1225x560x550 mm  
 Poids net: .....41.7 kg  
 Intensité: ..... 10 A  
 Emplacement de la charnière de la porte: ..... Droite réversible  
 Tension: ..... 220-240 V  
 Fréquence: ..... 50 Hz  
 Longueur du cordon électrique: ..... 230 cm  
 Nombre de compresseurs: ..... 1  
 Nombre de circuit de froid: ..... 1  
 Y a-t-il un ventilateur dans le compartiment réfrigérateur: .....Non  
 Porte réversible: .....Oui  
 Nombre de clayettes dans le réfrigérateur: ..... 4  
 Clayettes spéciales bouteille: .....Oui  
 Code EAN: ..... 4242005363520  
 Marque: .....Bosch  
 Référence Commerciale: ..... KIR41ADD1  
 Catégorie de produit: ..... Réfrigérateur simple porte  
 Type d'installation: .....Entièrement intégrable



<sup>1</sup> Sur une échelle de classes d'efficacité énergétique de A à G

## **Série 6, Réfrigérateur intégrable, 122.1 x 55.8 cm, Charnières plates SoftClose KIR41ADD1**

**Le réfrigérateur encastrable spacieux avec le tiroir VitaFresh XXL pour les fruits et légumes et les clayettes particulièrement stables permettent un stockage optimal des aliments.**

- 
- Réfrigérateur intégrable
  - easy Installation
  - Intégrable charnières plates, Charnière professionnelle avec SoftClose

### **Puissance et consommation**

- Classe d'efficacité énergétique: D
- Volume utile total: 204 l
- Capacité utile de la partie réfrigération: 204 l
- Consommation annuelle d'énergie (kWh): 81 kWh/a
- Classe climatique: SN-ST
- Niveau sonore: 28 DB

### **Design**

- Eclairage LED

### **Confort et sécurité**

- Réglage électronique de la température, lisible sur LED
- SuperRéfrigération avec arrêt automatique

### **Réfrigérateur**

- 5 rayons en verre incassable, dont 4 réglables en hauteur
- 1 balconnet grand
- 4 compartiments de porte

### **Système fraîcheur**

- 1 compartiment VitaFresh avec contrôle de l'humidité - les fruits et légumes restent frais et riches en vitamines plus longtemps

### **Congélateur**

#### **Dimensions**

- Dimensions: H 122 x L 56 x P 55 cm
- Dimensions de la niche (H x B x T): 122.5 cm x 56.0 cm x 55.0 cm

#### **Informations techniques**

- Longueur du câble d'alimentation: 230 cm
- 220 - 240 V

#### **Accessoires**

#### **Options spécifiques au pays**

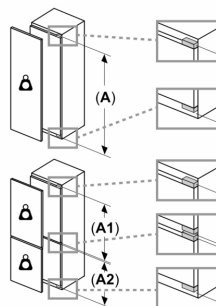
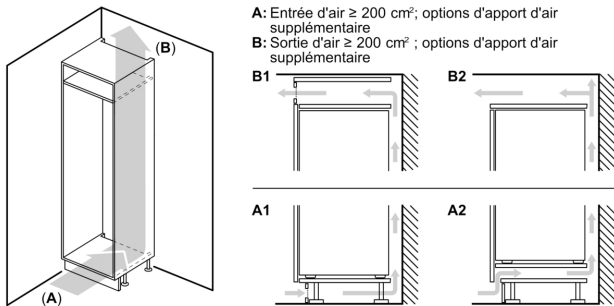
- <sup>1</sup>Basé sur les résultats de l'essai standard de 24 heures de consommation réelle dépendent de l'utilisation / l'emplacement de l'appareil.

#### **Environnement et sécurité**

#### **Système fraîcheur**

#### **Confort et sécurité**

**Série 6, Réfrigérateur intégrable,  
122.1 x 55.8 cm, Charnières plates  
SoftClose  
KIR41ADD1**



**Poids maximal admissible des façades de l'appareil**

Les façades d'appareils montés qui dépassent le poids autorisé peuvent provoquer des dommages et entraîner un dysfonctionnement des charnières

**Poids**

**A:** Hauteur de la porte de l'appareil, charnières comprises, en mm

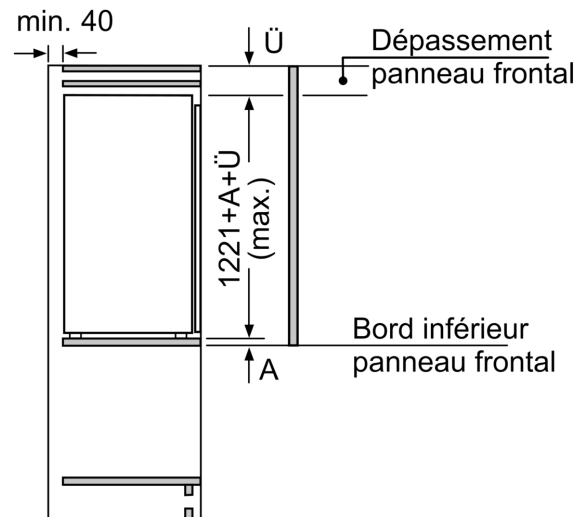
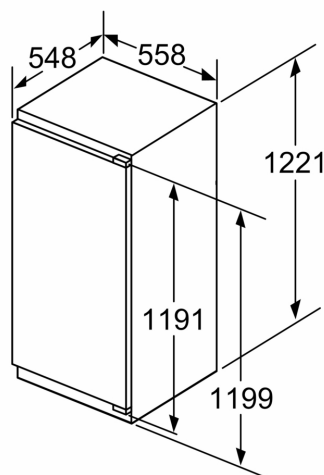
**B:** Charnière non amortie, façade de l'appareil en kg

**C:** Charnière amortie, façade de l'appareil en kg

**D:** Charge supplémentaire possible en kg avec le kit de charge lourde

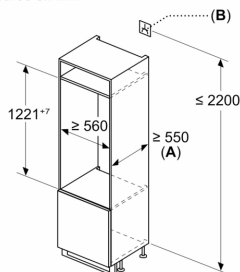
A	B	C	D
1500-1750	22	22	B+5 / C+5
720-1400	19	19	
A1	15	19	
A2	15	19	

Mesures en mm



Mesures en mm

Mesures en mm

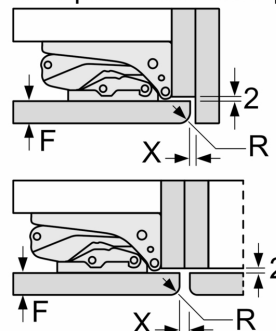


**A:**  $\geq 560 \text{ mm}$  (recommandé)

**B:** Prise

Mesures en mm

Recommandation de dimension d'espace libre pour charnière plate



F	R	X
16-19	0-3	2,5
20	0-1	3
	2-3	2,5
21	0-1	3
	2-3	2,5
22	0	4
	1	3,5
	2-3	3

Les dimensions d'espace libre recommandées dans le tableau doivent être respectées afin d'assurer une ouverture sans collision des portes de l'appareil, et d'éviter ainsi d'endommager les meubles de cuisine.