

**Serie 6, Einbau-Kühlschrank mit Gefrierfach, 87.4 x 55.8 cm, Flachscharnier mit Softeinzug KIL22ADD1**



**Integriertes Zubehör**

1 x Eiwürfelschale, 1 x Flaschenablage

**Sonderzubehör**

KFZ20AX0 Türfront mit Alu-Dekorrahmen  
KSZB6R00 Flaschenablage

**Der geräumige Einbaukühlschrank mit VitaFresh XXL-Schublade für Obst und Gemüse, \*\*\*\* Gefrierfach und hochstabilen Türablagen sorgt für eine optimale Lagerung der Lebensmittel.**

- **Eco Airflow:** optimale Luftzirkulation und eine konstante Temperatur im Kühlbereich.
- **LED-Beleuchtung:** so hast du deine Lebensmittel immer perfekt im Blick.
- **Super Kühlen:** kühlt neu eingelegte Lebensmittel schneller und bietet so Schutz für bereits Gekühltes.
- **Sicherheitsglasablagen:** sichere Lagerung dank besonders stabiler und bruchsicherer Ablageflächen.
- **Geräusch-Effizienzklasse B (30-35dB):** Genieße die Ruhe für eine entspannte Wohnatmosphäre.

**Technische Daten**

Energieeffizienzklasse <sup>1</sup> :	D
Durchschnittlicher Energieverbrauch in Kilowattstunden pro Jahr (kWh/a):	115 kWh/annum
Volumen des Gefrierbereichs:	15 l
Volumen des Kühlbereichs:	104 l
Luftschallemissionen:	35 dB(A) re 1pW
Luftschallemissionsklasse:	B
Bauform:	Einbau
Dekorrahmen/ - platte:	Möglich mit Zubehör
Höhe:	874 mm
Gerätebreite:	558 mm
Gerätetiefe:	548 mm
Nischenmaße für Installation (H x B x T):	880x560x550 mm
Nettogewicht:	32.1 kg
Absicherung:	10 A
Türanschlag:	Rechts wechselbar
Spannung:	220-240 V
Frequenz:	50 Hz
Länge Netzkabel:	230 cm
Anzahl Verdichter:	1
Anzahl unabhängiger Kühlkreisläufe:	1
Innenlüfter:	Nein
Scharniere wechselbar:	Ja
Anzahl höhenverstellbarer Ablagen im Kühlbereich:	1
Flaschenregale:	1
EAN-Nummer:	4242005363902
Marke:	Bosch
Internationale Bestellbezeichnung:	KIL22ADD1
Produktkategorie:	Kühlschrank
Gerätetyp:	Vollintegrierbar
Integriertes Zubehör:	1 x Eiwürfelschale, 1 x Flaschenablage



<sup>1</sup> auf einer Energieeffizienzklassen-Skala von A bis G

**Serie 6, Einbau-Kühlschrank mit  
Gefrierfach, 87.4 x 55.8 cm,  
Flachscharnier mit Softeinzug  
KIL22ADD1**

Geräts.

**Der geräumige Einbaukühlschrank mit  
VitaFresh XXL-Schublade für Obst und  
Gemüse, \*\*\*\* Gefrierfach und hochstabilen  
Türablagen sorgt für eine optimale  
Lagerung der Lebensmittel.**

---

**Leistung und Verbrauch**

- Energieeffizienzklasse: D
- Nutzinhalt gesamt: 119 l
- Nutzinhalt Kühlteil: 104 l
- Nutzinhalt Gefrierteil: 15 l
- Gefriervermögen (kg/24h): 3
- Jährlicher Energieverbrauch (kWh)<sup>1</sup>: 115
- Klimaklasse: SN-ST
- SuperGefrieren: ja
- Geräuscheffizienzklasse / Geräusch-Wert: B / 35 dB
- Lagerzeit bei Störung : 11 h

**Design**

- LED Beleuchtung im Kühlteil

**Komfort und Sicherheit**

- Elektronische Temperaturregelung, über LED ablesbar
- 1 Kompressor / 1 Kältekreislauf
- Super Kühlen: automatische Deaktivierung
- Nein
- Warnsignal Tür offen: optisch und akustisch

**Kühlteil**

- 2 Abstellflächen aus Sicherheitsglas, davon 1 höhenverstellbar
- 1 Welle, 2fach Kunststoff
- 1 Flaschenabsteller

**Frischhaltesystem**

- 1 VitaFresh Schublade mit Feuchtigkeitsregulierung - hält Obst und Gemüse vitaminreich und länger frisch

**Gefrierteil**

- 1 Gefrierfach mit Klappe

**Masse**

- Gerätemasse ( H x B x T): 87.4 cm x 55.8 cm x 54.8 cm
- Nischenmasse (H x B x T): 88.0 cm x 56.0 cm x 55.0 cm

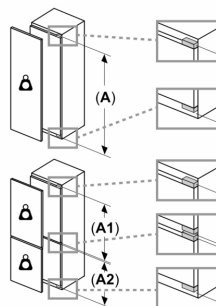
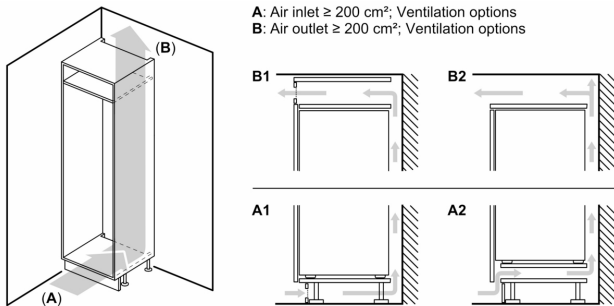
**Technische Informationen**

- Türanschlag rechts, wechselbar
- Länge des Anschlusskabel: 230 cm
- 220 - 240 V

**Zubehör**

- Eiswürfelschale
- Flaschenablage
- <sup>1</sup>Auf Basis der Ergebnisse der Normprüfung über 24 Std.  
Tatsächlicher Verbrauch abhängig von Nutzung/Standort des

## Serie 6, Einbau-Kühlschrank mit Gefrierfach, 87.4 x 55.8 cm, Flachscharnier mit Softeinzug KIL22ADD1



### Maximal zulässiges Gewicht der Möbelfronten

Montierte Möbelfronten, die das zulässige Gewicht überschreiten, können zu Beschädigungen und zu Funktionsbeeinträchtigungen der Scharniere führen

$\Delta$  Gewicht

A: Gerätetürhöhe inklusive Scharniere in mm

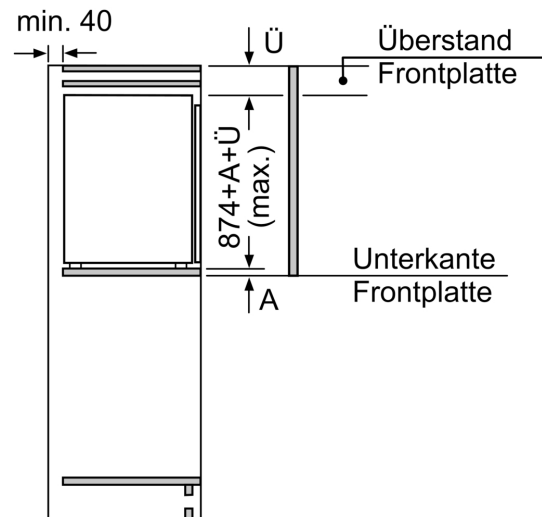
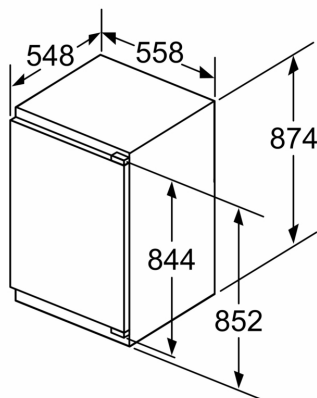
B: Ungedämpftes Scharnier, Möbelfront in kg

C: Gedämpftes Scharnier, Möbelfront in kg

D: Zusätzliche mögliche Last in kg mit Schwerlastsatz

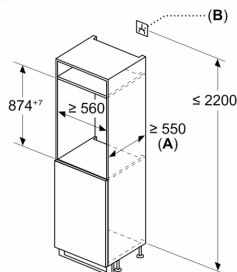
A	B	C	D
1500-1750	22	22	B+5 / C+5
720-1400	19	19	
A1	15	19	
A2	15	19	

Maße in mm



Masse in mm

Maße in mm

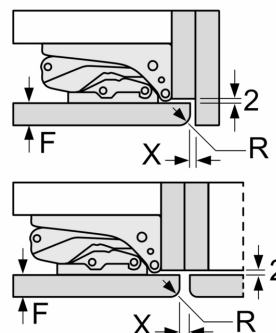


A:  $\geq 560 \text{ mm}$  (empfohlen)

B: Steckdose

Masse in mm

Empfehlung Spaltmasse für Flachscharnier



F	R	X
16-19	0-3	2,5
20	0-1	3
	2-3	2,5
21	0-1	3
	2-3	2,5
22	0	4
	1	3,5
	2-3	3

Die in der Tabelle empfohlenen Spaltmasse sind einzuhalten, um eine kollisionsfreie Öffnung der Gerätetüre zu gewährleisten und Beschädigungen am Küchenmöbel zu vermeiden.