

Serie 6, Unterbau-Kühlschrank mit Gefrierfach, 82 x 60 cm, Flachscharnier mit Softeinzug KUL22ADD0H



- **Alarm bei offener Tür:** Remindert Sie daran, wenn die Tür nicht richtig geschlossen ist.
- **Sichere Aufbewahrung Ihrer wertvollen Lebensmittel dank besonders stabiler, bruchsicherer Glasböden.**
- **LED Beleuchtung:** gleichmässige und blendfreie Ausleuchtung des Kühlraums, mit langer Lebensdauer.
- **Urlaubsmodus:** Schutz gefrorener Lebensmittel und Vermeidung von Energieverschwendung im Kühlschrank.
- **SuperKühlen:** kühlt neu eingelegte Lebensmittel schneller und bietet so Schutz für bereits Gekühltes.

Technische Daten

Energieeffizienzklasse ¹ :	D
Durchschnittlicher Energieverbrauch in Kilowattstunden pro Jahr (kWh/a):	119 kWh/annum
Volumen des Gefrierbereichs:	17 l
Volumen des Kühlbereichs:	93 l
Luftschallemissionen:	35 dB(A) re 1pW
Luftschallemissionsklasse:	B
Bauform:	Einbau
Dekorrahmen/ - platte:	Nicht möglich
Höhe:	820 mm
Gerätebreite:	598 mm
Gerätetiefe:	548 mm
Nischenmaße für Installation (H x B x T):	820x600x550 mm
Nettogewicht:	31.0 kg
Absicherung:	10 A
Türanschlag:	Rechts wechselbar
Spannung:	220-240 V
Frequenz:	50 Hz
Länge Netzkabel:	230 cm
Anzahl Verdichter:	1
Anzahl unabhängiger Kühlkreisläufe:	1
Innenlüfter:	Nein
Scharniere wechselbar:	Ja
Anzahl höhenverstellbarer Ablagen im Kühlbereich:	1
Flaschenregale:	Ja
EAN-Nummer:	4242005389698
Marke:	Bosch
Internationale Bestellbezeichnung:	KUL22ADD0H
Produktkategorie:	Kühlschrank
Gerätetyp:	Vollintegrierbar
Integriertes Zubehör:	1 x Eierablage, 1 x Eiswürfelschale

Integriertes Zubehör

1 x Eierablage, 1 x Eiswürfelschale

Sonderzubehör

KFZ10AX0 Türfront mit Alu-Dekorrahmen



¹ auf einer Energieeffizienzklassen-Skala von A bis G

Serie 6, Unterbau-Kühlschrank mit Gefrierfach, 82 x 60 cm, Flachscharnier mit Softeinzug KUL22ADD0H

Geräts.

Leistung und Verbrauch

- Energieeffizienzklasse: D
- Nutzinhalt gesamt: 110 l
- Jährlicher Energieverbrauch (kWh)¹: 119
- Klimaklasse: SN-T
- Geräusch: 35 dB

Design

- LED mit Soft Start

Komfort und Sicherheit

- Elektronische Temperaturregelung, über LED ablesbar
- Energie-Sparschaltung
- Frische Modus Sabbat-Schaltung
- Warnsignal Tür offen: optisch und akustisch
- Home Connect: Home Connect fähig über Wlan, iService Remote, Software Update Gerät
- Super Kühlen: automatische Deaktivierung
- Abtau-Automatik im Kühlteil
- Reinigungsfreundlicher, heller Innenraum

Kühlteil

- Nutzinhalt Kühlteil: 93 l
- 2 Abstellflächen aus Sicherheitsglas, davon 1 höhenverstellbar, sowie ein flexShelf
- 3 Türabsteller
- Flaschenhalter mit extra tiefen Türabsteller
- 1 Welle, 2fach Kunststoff
- Bodenfach m. Schiebedeckel: abgetrennter Lagerbereich z. B. für Flaschen

Gefrierteil

- 1 Gefrierfach mit Klappe
- Nutzinhalt Gefrierteil: 17 l
- Lagerzeit bei Störung: 9 h
- SuperGefrieren: ja
- Gefriervermögen (kg/24h): 3
- Pizza-gerechtes Gefrierfach

Technische Informationen

- Türanschlag links, wechselbar
- Unterbau
- Be- und Entlüftung im Sockelbereich
- Länge des Anschlusskabel: 230 cm
- 220 - 240 V

Masse

- Nischenmasse (H x B x T): 82.0 cm x 60.0 cm x 55.0 cm
- Gerätemasse (H x B x T): 82.0 cm x 59.8 cm x 54.8 cm

Zubehör

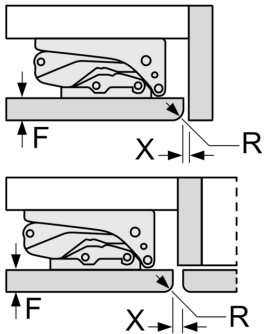
- 3 x Eierablage, Eiswürfelschale

Länderspezifische Optionen

- ¹Auf Basis der Ergebnisse der Normprüfung über 24 Std. Tatsächlicher Verbrauch abhängig von Nutzung/Standort des

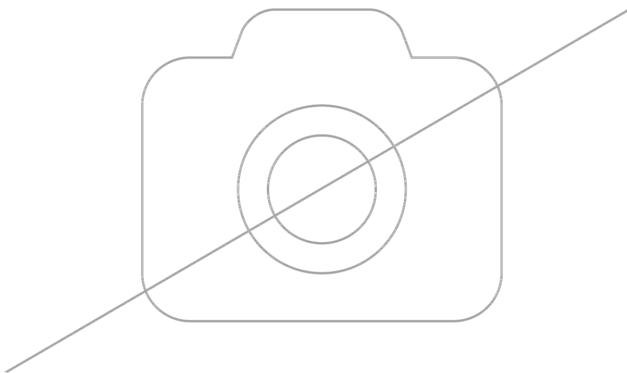
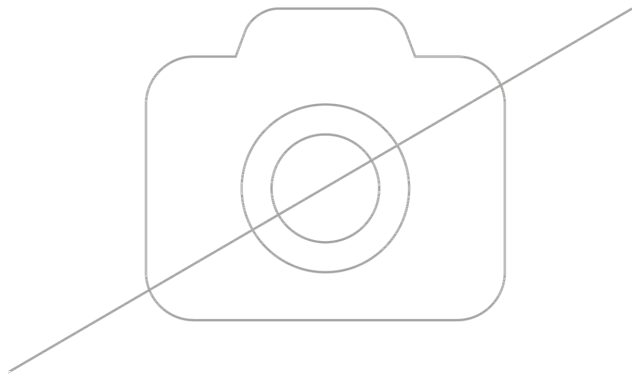
**Serie 6, Unterbau-Kühlschrank mit
Gefrierfach, 82 x 60 cm,
Flachscharnier mit Softeinzug
KUL22ADD0H**

Masse in mm
Empfehlung Spaltmasse für Flachscharnier

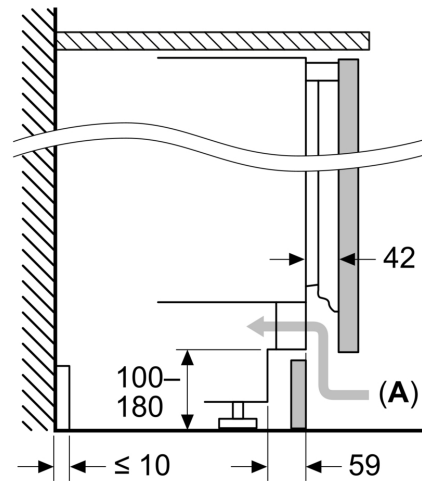


F	R	X
16-19	0-3	2,5
20	0-1	3
	2-3	2,5
21	0-1	3
	2-3	2,5
22	0	4
	1	3,5
	2-3	3

Die in der Tabelle empfohlenen Spaltmasse sind einzuhalten, um eine kollisionsfreie Öffnung der Gerätetüre zu gewährleisten und Beschädigungen am Küchenmöbel zu vermeiden.

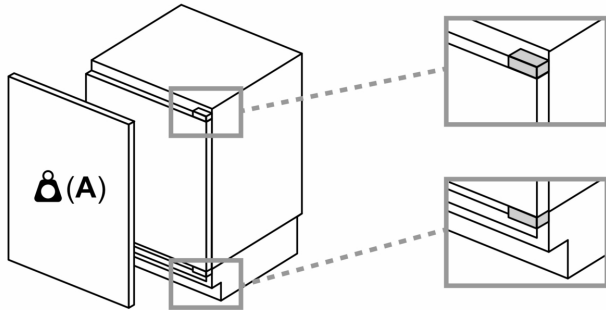


Maße in mm



A: Lufteintritt $\geq 200 \text{ cm}^2$

Maximal zulässiges Gewicht der Möbelfronten



Montierte Möbelfronten, die das zulässige
Gewicht überschreiten, können zu
Beschädigungen und zu
Funktionsbeeinträchtigungen der Scharniere
führen

A: Gewicht ≤ 12 kg