

Série 6, Réfrigérateur intégrable avec compartiment congélation sous plan, 82 x 59.8 cm, Charnières plates SoftClose KUL22ADD0H



Accessoires intégrés

1 x bac à glaçons

Accessoires en option

KFZ10AX0 PANNEAU DE PORTE BLANC+CADRE ALU

- **Alarme de porte ouverte** : vous êtes alerté par un signal sonore si la porte de votre réfrigérateur est mal fermée ou qu'un autre problème survient.
- **Stockez vos aliments en toute sécurité grâce à des clayettes en verre incassables.**
- **Éclairage LED** : pour une visibilité parfaite sur vos produits frais.
- **Fonction Super réfrigération** : refroidit rapidement les nouveaux aliments pour préserver les autres.
- **Cool Airflow** : un système de circulation homogène de l'air pour une température constante dans tout le réfrigérateur.

Données techniques

Classe d'efficacité énergétique ¹ : D
Consommation énergétique annuelle moyenne en kWh/an:	119 kWh / an
Somme des volumes des compartiments de congélation: 17 l
Somme des volumes des compartiments pour denrées hautement périssables: 93 l
Émissions de bruit acoustique dans l'air: 35 dB(A) re 1pW
Classe d'émissions de bruit acoustique dans l'air: B
Pose-libre,Encastrable:Encastrable
Porte habillable:Non inclus
Hauteur: 820 mm
Largeur: 598 mm
Profondeur: 548 mm
Taille de la niche d'encastrement:820x600x550 mm
Poids net: 31.0 kg
Intensité: 10 A
Emplacement de la charnière de la porte: Droite réversible
Tension: 220-240 V
Fréquence: 50 Hz
Longueur du cordon électrique: 230 cm
Nombre de compresseurs: 1
Nombre de circuit de froid: 1
Y a-t-il un ventilateur dans le compartiment réfrigérateur:Non
Porte réversible:Oui
Nombre de clayettes dans le réfrigérateur: 1
Clayettes spéciales bouteille:Oui
Code EAN: 4242005389698
Marque: Bosch
Référence Commerciale:KUL22ADD0H
Catégorie de produit: Réfrigérateur simple porte
Type d'installation:Entièrement intégrable
Accessoires inclus:1 x bac à glaçons



¹ Sur une échelle de classes d'efficacité énergétique de A à G

Série 6, Réfrigérateur intégrable avec compartiment congélation sous plan, 82 x 59.8 cm, Charnières plates SoftClose KUL22ADD0H

Puissance et consommation

- Classe d'efficacité énergétique: D
- Volume utile total: 110 l
- Consommation annuelle d'énergie (kWh): 119 kWh/a
- Classe climatique: SN-T
- Niveau sonore: 35 DB

Design

- Eclairage LED avec SoftStart

Confort et sécurité

- Réglage électronique de la température, lisible sur LED
- Fonction économique
- Alarme optique et sonore pour porte ouverte
- Home Connect: Home Connect via Wlan
- SuperRéfrigération avec arrêt automatique
- Dégivrage automatique dans le réfrigérateur
- Facile à nettoyer, intérieur lumineux

Réfrigérateur

- Capacité utile de la partie réfrigération: 93 l
- 3 compartiments de porte
- Support à bouteilles dans la contre-porte
- 1 2-wave bottle rack, plastic
- Base comp. with sliding lid: un espace de stockage séparé, par exemple pour les bouteilles

Congélateur

- 1 compartiment congélateur intérieur
- Capacité de la partie surgélation: 17 l
- Temps de stockage en cas de panne: 9 h
- SuperCongélation SuperCongélation
- Capacité de surgélation (kg/24h): 3
- Compartiment pour pizzas

Informations techniques

- Charnières à droite, réversibles
- entièrement intégrable
- Ventilation et sortie d'air au niveau du socle
- Longueur du câble d'alimentation: 230 cm
- 220 - 240 V

Dimensions

- Dimensions de la niche (H x B x T): 82.0 cm x 60.0 cm x 55.0 cm
- Dimensions: H 82 x L 60 x P 55 cm

Accessoires

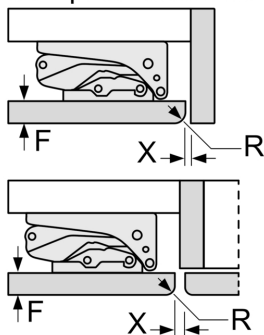
- bac à glaçons

Options spécifiques au pays

- ¹Basé sur les résultats de l'essai standard de 24 heures de consommation réelle dépendent de l'utilisation / l'emplacement de l'appareil.

**Série 6, Réfrigérateur intégrable
avec compartiment congélation sous
plan, 82 x 59.8 cm, Charnières plates
SoftClose
KUL22ADD0H**

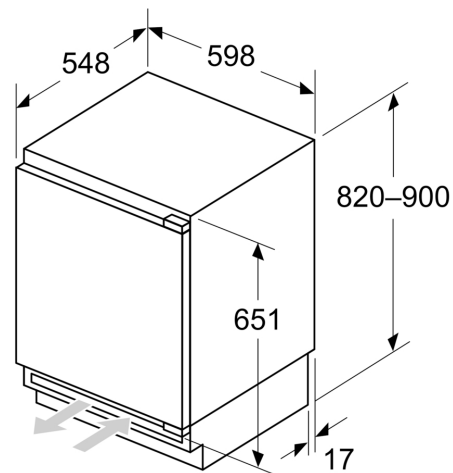
Mesures en mm
Recommandation de dimension d'espace
libre pour charnière plate



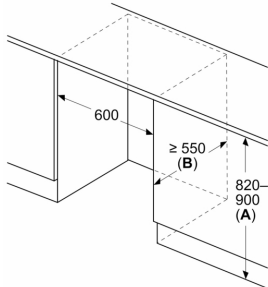
F	R	X
16-19	0-3	2,5
20	0-1	3
	2-3	2,5
21	0-1	3
	2-3	2,5
22	0	4
	1	3,5
	2-3	3

Les dimensions d'espace libre recommandées dans le tableau doivent être respectées afin d'assurer une ouverture sans collision des portes de l'appareil, et d'éviter ainsi d'endommager les meubles de cuisine.

Mesures en mm



Mesures en mm

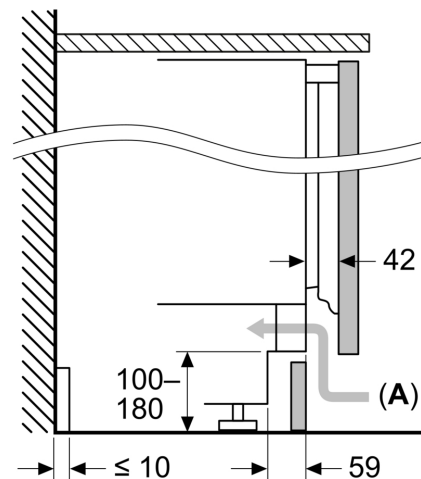


A: Hauteur de sous-structure

B: ≥ 560 mm (recommandé)

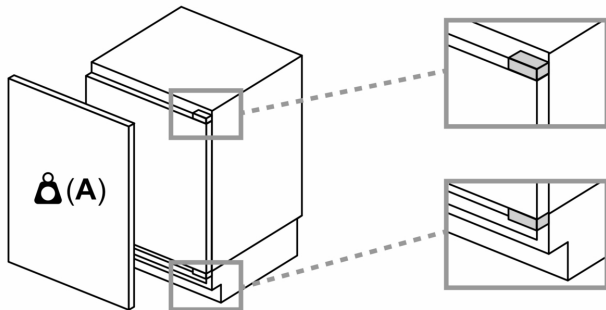
Espace pour le branchement électrique à côté de l'appareil, sur le côté gauche ou droit

Mesures en mm



A: Entrée d'air ≥ 200 cm²

Poids maximal admissible des façades de l'appareil



Les façades d'appareils montés qui dépassent le poids autorisé peuvent provoquer des dommages et entraîner un dysfonctionnement des charnières

A: Poids \leq 12 kg