

**Serie 4, Einbau-Kühlschrank, 177.2 x 54.1 cm, Flachscharnier KIR81VFE0**



- **LED-Beleuchtung:** so hast du deine Lebensmittel immer perfekt im Blick.
- **Super Kühlen:** kühlt neu eingelegte Lebensmittel schneller und bietet so Schutz für bereits Gekühltes.

**Technische Daten**

|  |                          |
|--|--------------------------|
| Energieeffizienzklasse <sup>1</sup> :                                    | ..... E                  |
| Durchschnittlicher Energieverbrauch in Kilowattstunden pro Jahr (kWh/a): | ..... 114 kWh/annum      |
| Volumen des Gefrierbereichs:   | ..... 0 l                |
| Volumen des Kühlbereichs:  | ..... 310 l              |
| Luftschallemissionen:  | ..... 35 dB(A) re 1pW    |
| Luftschallemissionsklasse:   | ..... B                  |
| Bauform:   | ..... Einbau             |
| Dekorrahmen/ - platte:   | ..... Nicht möglich      |
| Höhe:  | ..... 1772 mm            |
| Gerätebreite:  | ..... 541 mm             |
| Gerätetiefe:   | ..... 548 mm             |
| Nischenmaße für Installation (H x B x T):                                | ..... 1775x560x550 mm    |
| Nettogewicht:  | ..... 53.1 kg            |
| Absicherung:   | ..... 10 A               |
| Türanschlag:   | ..... Rechts wechselbar  |
| Spannung:  | ..... 220-240 V          |
| Frequenz:  | ..... 50 Hz              |
| Länge Netzkabel:   | ..... 230 cm             |
| Anzahl Verdichter:   | ..... 1                  |
| Anzahl unabhängiger Kühlkreisläufe:                                      | ..... 1                  |
| Innenlüfter:   | ..... Ja                 |
| Scharniere wechselbar:   | ..... Ja                 |
| Anzahl höhenverstellbarer Ablagen im Kühlbereich:                        | ..... 5                  |
| Flaschenregale:  | ..... Ja                 |
| EAN-Nummer:  | ..... 4242005383108      |
| Marke:   | ..... Bosch              |
| Internationale Bestellbezeichnung:                                       | ..... KIR81VFE0          |
| Produktkategorie:  | ..... Kühlschrank        |
| Gerätetyp:   | ..... Vollintegrierbar   |
| Integriertes Zubehör:  | ..... 1 x Schwerlastsatz |



<sup>1</sup> auf einer Energieeffizienzklassen-Skala von A bis G

## Serie 4, Einbau-Kühlschrank, 177.2 x 54.1 cm, Flachscharnier KIR81VFE0

---

### Leistung und Verbrauch

- Energieeffizienzklasse: E
- Nutzinhalt gesamt: 310 l
- Jährlicher Energieverbrauch (kWh)<sup>1</sup>: 114
- Klimaklasse: SN-ST
- Geräuscheffizienzklasse / Geräusch-Wert: B / 35 dB

### Design

- LED Beleuchtung

### Komfort und Sicherheit

- Elektronische Temperaturregelung, über LED ablesbar
- Warnsignal Tür offen: optisch und akustisch
- Super Kühlen: automatische Deaktivierung
- Abtau-Automatik im Kühlteil
- Reinigungsfreundlicher, heller Innenraum

### Kühlteil

- Nutzinhalt Kühlteil: 310 l
- 7 Abstellflächen aus Sicherheitsglas, davon 5 höhenverstellbar, sowie ein flexShelf
- 5 Türabsteller
- Spezial-Flaschenroste, glanzverchromt

### Frischhaltesystem

- 2 MultiBoxen -Transparente Schubladen mit Wellenboden, ideal zur Lagerung von Obst und Gemüse.

### Technische Informationen

- Türanschlag rechts, wechselbar
- Einbau, vollintegriert
- Be- und Entlüftung im Sockelbereich
- Länge des Anschlusskabel: 230 cm
- 220 - 240 V

### Masse

- Nischenmasse (H x B x T): 177.5 cm x 56.0 cm x 55.0 cm
- Gerätemasse ( H x B x T): 177.2 cm x 54.1 cm x 54.8 cm

### Zubehör

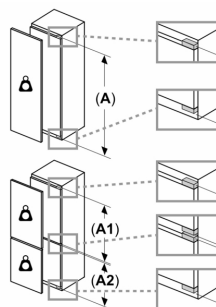
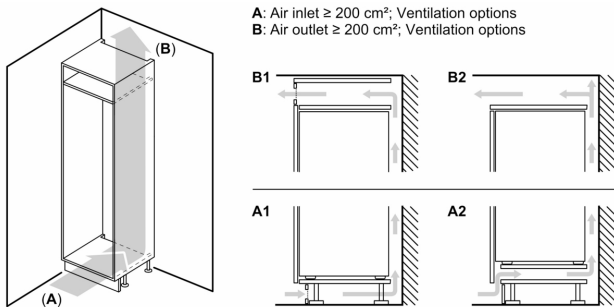
- Schwerlastsatz

### Länderspezifische Optionen

- <sup>1</sup>Auf Basis der Ergebnisse der Normprüfung über 24 Std. Tatsächlicher Verbrauch abhängig von Nutzung/Standort des Geräts.

### Komfort und Sicherheit

**Serie 4, Einbau-Kühlschrank, 177.2 x 54.1 cm, Flachscharnier**  
**KIR81VFE0**



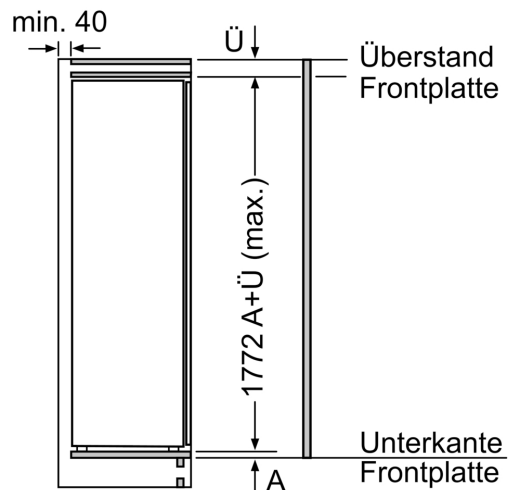
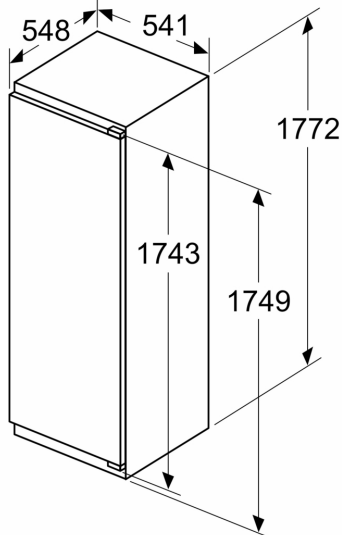
**Maximal zulässiges Gewicht der Möbelfronten**

Montierte Möbelfronten, die das zulässige Gewicht überschreiten, können zu Beschädigungen und zu Funktionsbeeinträchtigungen der Scharniere führen

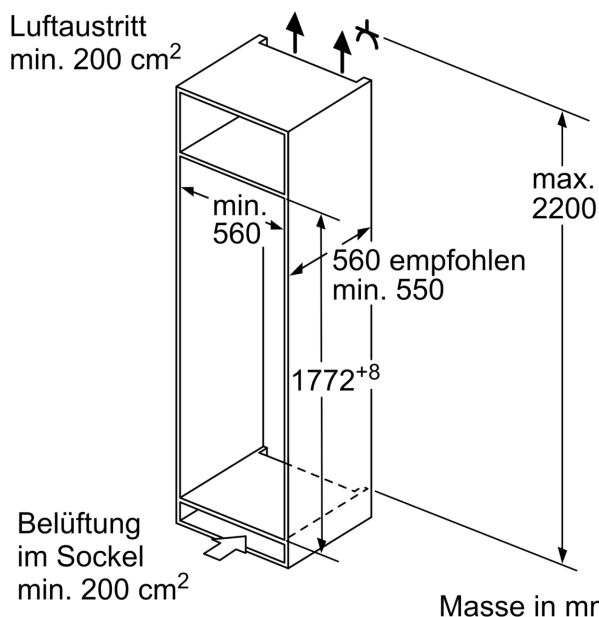
- Δ Gewicht
- A: Gerätetürhöhe inklusive Scharniere in mm
- B: Ungedämpftes Scharnier, Möbelfront in kg
- C: Gedämpftes Scharnier, Möbelfront in kg
- D: Zusätzliche mögliche Last in kg mit Schwerlastsatz

| A         | B  | C  | D         |
|-----------|----|----|-----------|
| 1500-1750 | 22 | 22 | B+5 / C+5 |
| 720-1400  | 19 | 19 |           |
| A1        | 15 | 19 |           |
| A2        | 15 | 19 |           |

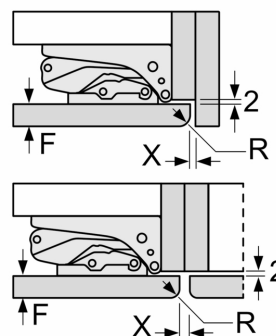
**Maße in mm**



**Masse in mm**



**Masse in mm**  
**Empfehlung Spaltmasse für Flachscharnier**



| F     | R   | X   |
|-------|-----|-----|
| 16-19 | 0-3 | 2,5 |
| 20    | 0-1 | 3   |
|       | 2-3 | 2,5 |
| 21    | 0-1 | 3   |
|       | 2-3 | 2,5 |
| 22    | 0   | 4   |
|       | 1   | 3,5 |
|       | 2-3 | 3   |

Die in der Tabelle empfohlenen Spaltmasse sind einzuhalten, um eine kollisionsfreie Öffnung der Gerätetüre zu gewährleisten und Beschädigungen am Küchenmöbel zu vermeiden.