

Série 4, Réfrigérateur intégrable avec compartiment congélation, 122.1 x 54.1 cm, charnière plate KIL42VFE0



- **Tiroir Multi Box XXL** : tiroir extra-large pour vos fruits et légumes.
- **Eco Airflow** : un système de circulation homogène de l'air pour une température constante dans tout le réfrigérateur.
- **Éclairage LED** : pour une visibilité parfaite sur vos produits frais.
- **Fonction Super réfrigération** : refroidit rapidement les nouveaux aliments pour préserver les autres.

Données techniques

Classe d'efficacité énergétique ¹ : E
Consommation énergétique annuelle moyenne en kWh/an:	147 kWh / an
Somme des volumes des compartiments de congélation: 15 l
Somme des volumes des compartiments pour denrées hautement périssables: 172 l
Émissions de bruit acoustique dans l'air: 35 dB(A) re 1pW
Classe d'émissions de bruit acoustique dans l'air: B
Pose-libre,Encastrable:Encastrable
Porte habillable:Possible, avec accessoire
Hauteur: 1221 mm
Largeur:541 mm
Profondeur: 548 mm
Taille de la niche d'encastrement:1225x560x550 mm
Poids net: 40.3 kg
Intensité: 10 A
Emplacement de la charnière de la porte: Droite réversible
Tension: 220-240 V
Fréquence: 50 Hz
Longueur du cordon électrique: 230 cm
Nombre de compresseurs: 1
Nombre de circuit de froid: 1
Y a-t-il un ventilateur dans le compartiment réfrigérateur:Non
Porte réversible: Oui
Nombre de clayettes dans le réfrigérateur: 3
Clayettes spéciales bouteille:Oui
Code EAN: 4242005271795
Marque: Bosch
Référence Commerciale: KIL42VFE0
Catégorie de produit: Réfrigérateur simple porte
Type d'installation:Entièrement intégrable
Accessoires inclus:1 x bac à glaçons

Accessoires intégrés

1 x bac à glaçons

Accessoires en option

KFZ40AX0 Cadre de décoration de porte pour réf.
 KSZB6R00 ACCESSOIRE BOUTEILLE



¹ Sur une échelle de classes d'efficacité énergétique de A à G

Série 4, Réfrigérateur intégrable avec compartiment congélation, 122.1 x 54.1 cm, charnière plate KIL42VFE0

Puissance et consommation

- Classe d'efficacité énergétique: E
- Volume utile total: 187 l
- Capacité utile de la partie réfrigération: 172 l
- Capacité de la partie surgélation: 15 l
- Capacité de surgélation (kg/24h): 3
- Consommation annuelle d'énergie (kWh): 147 kWh/a
- Classe climatique: SN-ST
- SuperCongélation SuperCongélation
- Niveau sonore: 35 DB
- Temps de stockage en cas de panne: 10 h

Design

- Eclairage LED

Confort et sécurité

- Réglage électronique de la température, lisible sur LED
- 1 compresseur / 1 cycle de froid
- SuperRéfrigération avec arrêt automatique
- Commutateur de supercongel.: Non
- Alarme sonore de porte ouverte

Réfrigérateur

- 4 rayons en verre incassable, réglables en hauteur, dont 3 réglables en hauteur
- 3 petit et 1 grand balconnets

Système fraîcheur

- 1 MultiBox - compartiment transparent avec fond ondulé, idéal pour le stockage des fruits et légumes

Congélateur

- 1 compartiment congélateur intérieur

Dimensions

- Dimensions: H 122 x L 54 x P 55 cm

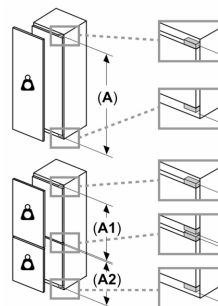
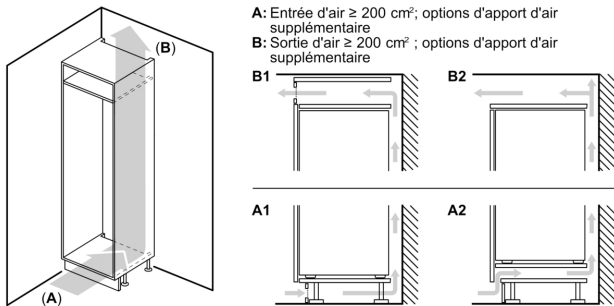
Informations techniques

- Charnières à droite, réversibles
- Pieds réglables à l'avant et roulettes à l'arrière
- 220 - 240 V

Accessoires

- bac à glaçons
- ¹Basé sur les résultats de l'essai standard de 24 heures de consommation réelle dépendent de l'utilisation / l'emplacement de l'appareil.

Série 4, Réfrigérateur intégrable avec compartiment congélation, 122.1 x 54.1 cm, charnière plate KIL42VFEO



Poids maximal admissible des façades de l'appareil

Les façades d'appareils montés qui dépassent le poids autorisé peuvent provoquer des dommages et entraîner un dysfonctionnement des charnières

Δ Poids

A: Hauteur de la porte de l'appareil, charnières comprises, en mm

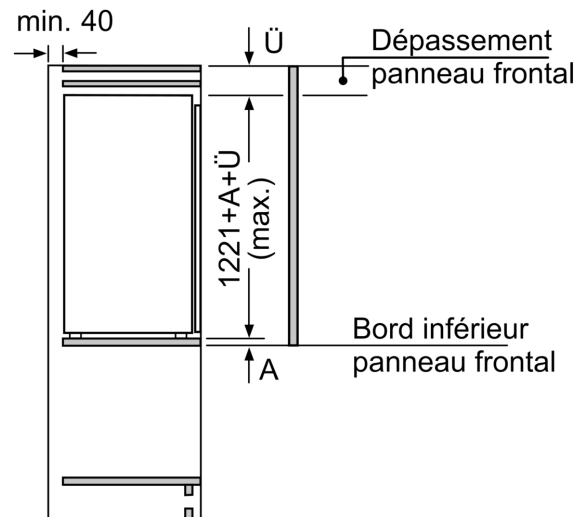
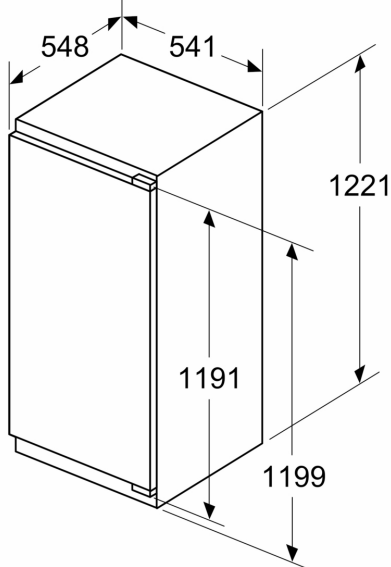
B: Charnière non amortie, façade de l'appareil en kg

C: Charnière amortie, façade de l'appareil en kg

D: Charge supplémentaire possible en kg avec le kit de charge lourde

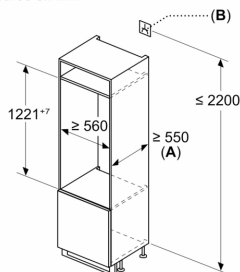
A	B	C	D
1500-1750	22	22	B+5 / C+5
720-1400	19	19	
A1	15	19	
A2	15	19	

Mesures en mm



Mesures en mm

Mesures en mm

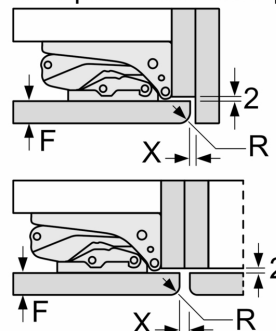


A: ≥ 560 mm (recommandé)

B: Prise

Mesures en mm

Recommandation de dimension d'espace libre pour charnière plate



F	R	X
16-19	0-3	2,5
20	0-1	3
	2-3	2,5
21	0-1	3
	2-3	2,5
22	0	4
	1	3,5
	2-3	3

Les dimensions d'espace libre recommandées dans le tableau doivent être respectées afin d'assurer une ouverture sans collision des portes de l'appareil, et d'éviter ainsi d'endommager les meubles de cuisine.