

iQ300, Freistehende Kühl-Gefrier-Kombination mit Gefrierbereich unten, 186 x 60 cm, Edelstahl KG36NVICG



Der freistehende Kühl-Gefrier-Kombination mit hyperFresh -0°C für längere Frische, Total noFrost für nie wieder Abtauen und einer Metallrückwand für gleichmäßige Kühlung.

- ✓ hyperFresh -0°C: mehr Platz für Obst und Gemüse. Und eine besonders kalte Umgebung für Fisch und Fleisch.
- ✓ Total noFrost: nie wieder abtauen und keine Wassertropfen mehr an der Rückwand des Kühlschranks.
- ✓ Metallrückwand mit multiAirflow: gleichmäßig gekühlte Lebensmittel und Getränke auf allen Ebenen.
- ✓ Türalarm: damit die Tür geschlossen und Kälte drinnen bleibt.
- ✓ Kein Seitenabstand: platziere deinen Kühlschrank direkt an der Wand oder in einer Nische ohne Zwischenraum.

Ausstattung

Technische Daten

Energieeffizienzklasse ¹ :	C
Durchschnittlicher Energieverbrauch in Kilowattstunden pro Jahr (kWh/a):	159 kWh/annum
Summe der Volumen der Tiefkühlfächer:	103 l
Summe der Volumen der Kaltlagerfächer und Kühlfächer:	218 l
Luftschallemissionen:	35 dB(A) re 1pW
Luftschallemissionsklasse:	B
Bauform:	Standgerät
Dekorrahmen/ - platte:	Nicht möglich
Höhe:	1860 mm
Gerätebreite:	600 mm
Tiefe:	665 mm
Nettogewicht:	66.2 kg
EAN-Nummer:	4242003985229
Absicherung:	10 A
Türanschlag:	Rechts wechselbar
Spannung:	220-240 V
Frequenz:	50 Hz
Länge Netzkabel:	225 cm
Anzahl Verdichter:	1
Anzahl unabhängiger Kühlkreisläufe:	2
Innenlüfter:	Nein
Scharniere wechselbar:	Ja
Anzahl verstellbarer Ablagen-Kühlteil (Stck):	2
Flaschenregale:	Ja
Frostfree System:	Kühlschrank und Gefriergerät
Gerätetyp:	Freistehend



¹ auf einer Energieeffizienzklassen-Skala von A bis G

iQ300, Freistehende Kühl-Gefrier-Kombination mit Gefrierbereich unten, 186 x 60 cm, Edelstahl KG36NVICG

Ausstattung

Highlights

- Abmessungen des Gerätes: 1860x600x665 mm
- Energieeffizienzklasse¹: C
- Nie wieder abtauen
- Summe der Volumen der Kaltlagerfächer und Kühlfächer: 218 l
- Summe der Volumen der Tiefkühlfächer: 103 l
- Luftschallemissionen: 35 dB(A) re 1pW
- Frischesystem: hyperFresh
- Liste der Warnmeldungen: Offene Tür Kühlfach, Temperaturanstieg

Allgemein

- Farbe: Edelstahl
- Türanschlag: Rechts wechselbar
- Türgriff: vertikal integrierter Griff
- Automatisches Abtauen: Total noFrost
- Bedienelemente: Taste
- Energieeffizienzklasse²: C
- Durchschnittlicher Energieverbrauch in Kilowattstunden pro Jahr (kWh/a): 159 kWh/annum
- Summe der Volumen der Kaltlagerfächer und Kühlfächer: 218 l
- Summe der Volumen der Tiefkühlfächer: 103 l
- Luftschallemissionen: 35 dB(A) re 1pW
- Luftschallemissionsklasse: B
- Klimaklasse: Erweiterter gemäßigter Temperaturbereich, Gemäßigter Temperaturbereich, Subtropisch, tropische Zone
- Mitgeliefertes Zubehör: 1 x Eiswürfelschale

Grösse und Gewicht

- Abmessungen des Gerätes: 1860x600x665 mm
- Abmessungen des verpackten Gerätes: 1925x660x780 mm
- Nettogewicht: 66.2 kg
- Länge Netzkabel: 225 cm

Spezifische Funktionen

- Frischesystem: hyperFresh
- Extrem leise
- Art des Flaschenhalters: Flaschenablage, für 1 Flasche
- Liste der Warnmeldungen: Offene Tür Kühlfach, Temperaturanstieg
- Total noFrost
- Art Display: LED
- Supercooling
- superFreezing

Kühlteil

- Anzahl Ablageflächen Kühlteil: 4
- Anzahl verstellbarer Ablagen-Kühlteil (Stck): 2
- Anzahl Türabsteller - Kühlteil: 3
- Beleuchtung im Kühlteil: LED mit Softstart

Gefriereteil

- Sternekennzeichnung: 4
- Lagerung bei Stromausfall (h): 14 h
- Anzahl Gefrierschubladen (Stck): 3
- Anzahl Gefrierfächer mit Klappen (Stck): 0
- Anzahl Eiswürfelschalen: 1

Vernetzung

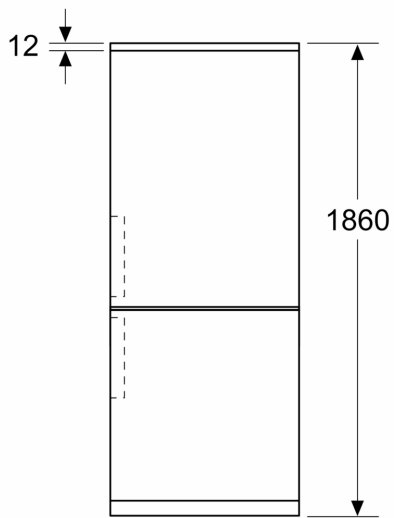
¹ auf einer Energieeffizienzklassen-Skala von A bis G

² auf einer Energieeffizienzklassen-Skala von A bis G

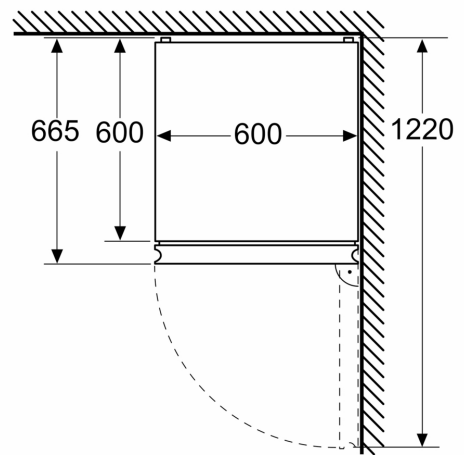
**iQ300, Freistehende
Kühl-Gefrier-Kombination mit
Gefrierbereich unten, 186 x 60
cm, Edelstahl
KG36NVICG**

Maßzeichnungen

Maße in mm



Maße in mm



Maße in mm

