

## iQ500, Amerikanischer Side by Side, 178.7 x 90.8 cm, Edelstahl KA93DAIEP



Die NoFrost side-by-side Kühl-Gefrier-Kombination mit Indoor Elektronik: bietet Ihnen ein modernes Tür-Display u. erspart das Abtauen.

- ✓ Gebürsteter Stahl mit antiFingerprint: weniger Putzaufwand für deine Türen aus gebürstetem Stahl.
- ✓ bottleRack: Flaschen sicher und griffbereit aufbewahren.
- ✓ superKühlen: senkt die Temperatur für eine bestimmte Zeit, um frische Lebensmittel schnell herunterzukühlen.
- ✓ superGefrieren: selbst große Mengen Lebensmittel schnell einfrieren.
- ✓ Total noFrost: nie wieder abtauen und keine Wassertropfen mehr an der Rückwand des Kühlschranks.

### Ausstattung

#### Technische Daten

|  |                                       |
|--|---------------------------------------|
| Energieeffizienzklasse <sup>1</sup> : .....                                    | E                                     |
| Durchschnittlicher Energieverbrauch in Kilowattstunden pro Jahr (kWh/a): ..... | 323 kWh/annum                         |
| Summe der Volumen der Tiefkühlfächer: .....                                    | 191 l                                 |
| Summe der Volumen der Kaltlagerfächer und Kühlfächer: .....                    | 371 l                                 |
| Luftschallemissionen: .....  | 42 dB(A) re 1pW                       |
| Luftschallemissionsklasse: .....   | D                                     |
| Bauform: .....   | Standgerät                            |
| Dekorrahmen/ - platte: .....   | Nicht möglich                         |
| Höhe: .....  | 1787 mm                               |
| Gerätebreite: .....  | 908 mm                                |
| Tiefe: .....   | 707 mm                                |
| Nettogewicht: .....  | 113.2 kg                              |
| Anschlusswert: .....   | 240 W                                 |
| Absicherung: .....   | 10 A                                  |
| Türanschlag: .....   | Links und rechts                      |
| Spannung: .....  | 220-240 V                             |
| Frequenz: .....  | 50 Hz                                 |
| Länge Netzkabel: .....   | 170 cm                                |
| Anzahl Verdichter: .....   | 1                                     |
| Anzahl unabhängiger Kühlkreisläufe: .....                                      | 1                                     |
| Innenlüfter: .....   | Nein                                  |
| Scharniere wechselbar: .....   | Nein                                  |
| Anzahl verstellbarer Ablagen-Kühlteil (Stck): .....                            | 0                                     |
| Flaschenregale: .....  | Ja                                    |
| EAN-Nummer: .....  | 4242003866993                         |
| Marke: .....   | Siemens                               |
| Internationale Bestellbezeichnung: .....                                       | KA93DAIEP                             |
| Frostfree System: .....  | Kühlschrank und Gefriergerät          |
| Gerätetyp: .....   | Freistehend                           |
| Mitgeliefertes Zubehör: .....  | 1 x Anschlussschlauch, 1 x Eierablage |



<sup>1</sup> auf einer Energieeffizienzklassen-Skala von A bis G

## iQ500, Amerikanischer Side by Side, 178.7 x 90.8 cm, Edelstahl KA93DAIEP

### Ausstattung

#### Highlights

- Abmessungen des Gerätes: 1787x908x707 mm
- Energieeffizienzklasse<sup>1</sup>: E
- Automatisches Abtauen: Total noFrost
- Luftschallemissionen: 42 dB(A) re 1pW
- Summe der Volumen der Kaltlagerfächer und Kühlfächer: 371 l
- Summe der Volumen der Tiefkühlfächer: 191 l
- Automatischer Eiswürfelbereiter
- Wasserzuführung: Festwasseranschluss

#### Allgemein

- Farbe: Edelstahl
- Gehäusefarbe/-material: Grau
- Türanschlag: Links und rechts
- Türgriff: vertikaler Stangengriff
- Automatisches Abtauen: Total noFrost
- Eis-/Wasserspender: Crushed Eis, Eiswürfel, Wasser, Wasserfilter
- Wasserzuführung: Festwasseranschluss
- Bedienelemente: Taste
- Energieeffizienzklasse<sup>2</sup>: E
- Durchschnittlicher Energieverbrauch in Kilowattstunden pro Jahr (kWh/a): 323 kWh/annum
- Summe der Volumen der Kaltlagerfächer und Kühlfächer: 371 l
- Summe der Volumen der Tiefkühlfächer: 191 l
- Luftschallemissionen: 42 dB(A) re 1pW
- Luftschallemissionsklasse: D
- Klimaklasse: Erweiterter gemäßigter Temperaturbereich, Gemäßigter Temperaturbereich, Subtropisch, tropische Zone
- Mitgeliefertes Zubehör: 1 x Anschlussschlauch, 1 x Eierablage

#### Grösse und Gewicht

- Abmessungen des Gerätes: 1787x908x707 mm
- Abmessungen des verpackten Gerätes: 1897x982x780 mm
- Nettogewicht: 113.2 kg
- Länge Netzkabel: 170 cm

#### Spezifische Funktionen

- Total noFrost
- Liste der Warnmeldungen: Offene Tür Kühlfach
- VarioZone
- Art des Flaschenhalters: Flaschenablage, für 1 Flasche
- Art Display: 7-Segment-Anzeige
- Supercooling
- superFreezing

#### Kühlteil

- Anzahl Ablageflächen Kühlteil: 5
- Anzahl verstellbarer Ablagen-Kühlteil (Stck): 0
- Anzahl Türabsteller - Kühlteil: 5

#### Gefrierteil

- Sternekennzeichnung: 4
- Lagerung bei Stromausfall (h): 3 h
- Anzahl Gefrierschubladen (Stck): 2
- Anzahl Gefrierfächer mit Klappen (Stck): 0

#### Vernetzung

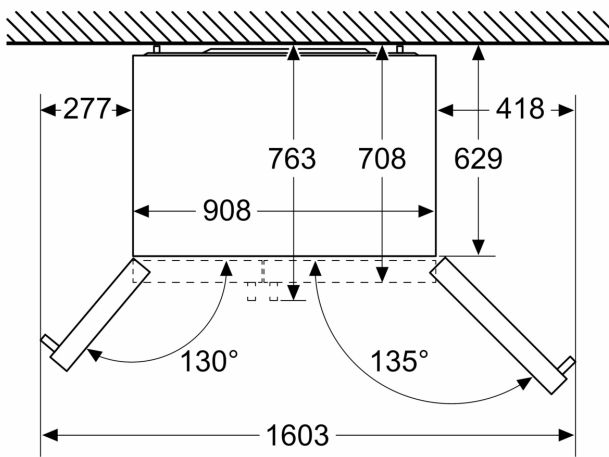
<sup>1</sup> auf einer Energieeffizienzklassen-Skala von A bis G

<sup>2</sup> auf einer Energieeffizienzklassen-Skala von A bis G

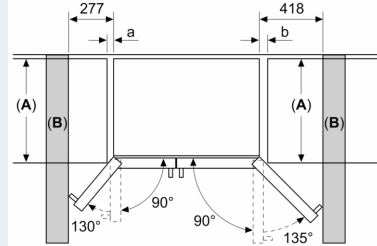
## iQ500, Amerikanischer Side by Side, 178.7 x 90.8 cm, Edelstahl KA93DAIEP

### Maßzeichnungen

#### Maße in mm



#### Maße in mm



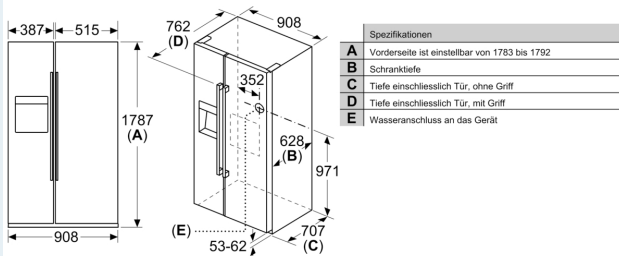
| A             | a   | b   |
|---------------|-----|-----|
| ≤ 600         | 50  | 50  |
| 600 < A ≤ 650 | 50  | 50  |
| 650 < A ≤ 700 | 53  | 96  |
| > 700         | 277 | 418 |

**A:** Möbel- oder Arbeitsplattentiefe

**B:** Wand  
Schubladen ausziehbar bei 90°  
geöffneter Tür

Schubladen herausnehmbar bei  
vollständig geöffneten Tür

#### Masse in mm



| Spezifikationen |   |
|-----------------|---|
| <b>A</b>        | Vorderseite ist einstellbar von 1783 bis 1792 |
| <b>B</b>        | Schranktiefe                                  |
| <b>C</b>        | Tiefe einschliesslich Tür, ohne Griff         |
| <b>D</b>        | Tiefe einschliesslich Tür, mit Griff          |
| <b>E</b>        | Wasseranschluss an das Gerät                  |