

iQ700, Réfrigérateur intégrable, 139.7 x 55.8 cm, Charnières plates SoftClose KI51FADE0



Accessoires en option

KS10Z020 :

Réfrigérateur encastrable avec hyperFresh premium 0 ° C sur rails télescopiques pour garder les fruits et légumes frais jusqu'à 3 fois plus longtemps.

- ✓ Tiroirs hyperFresh premium 0 ° C : des conditions de stockage optimales pour vos produits frais.
- ✓ Éclairage LED : illumine votre réfrigérateur pour garder un œil sur tous vos produits frais.
- ✓ Fonction Super-réfrigération : refroidit rapidement tous vos produits frais.
- ✓ Clayette varioShelf : l'étagère qui s'adapte à vos besoins d'espace.

Équipement

Données techniques

Classe d'efficacité énergétique¹: E
 Consommation énergétique annuelle moyenne en kWh/an: 139 kWh / an
 Somme des volumes des compartiments de congélation: 0 l
 Somme des volumes des compartiments pour denrées hautement périssables: 220 l
 Émissions de bruit acoustique dans l'air: 37 dB(A) re 1pW
 Classe d'émissions de bruit acoustique dans l'air: C
 Type de construction: Encastrable
 Porte habillable: Non inclus
 Hauteur: 1397 mm
 Largeur: 558 mm
 Profondeur: 545 mm
 Taille de la niche d'encastrement: 1400x560x550 mm
 Poids net: 52.8 kg
 Intensité: 10 A
 Emplacement de la charnière de la porte: droite réversible
 Tension: 220-240 V
 Fréquence: 50 Hz
 Longueur du cordon électrique: 230 cm
 Nombre de compresseurs: 1
 Nombre de circuit de froid: 2
 Y a-t-il un ventilateur dans le compartiment réfrigérateur: Non
 Porte réversible: Oui
 Nombre de clayettes dans le réfrigérateur: 4
 Clayettes spéciales bouteille: Non
 Code EAN: 4242003873335
 Marque: Siemens
 Référence Commerciale: KI51FADE0
 Type: Réfrigérateur
 Type d'installation: Tout intégrable



¹ Sur une échelle de classes d'efficacité énergétique de A à G

iQ700, Réfrigérateur intégrable, 139.7 x 55.8 cm, Charnières plates SoftClose KI51FADE0

Équipement

Puissance et consommation

- Volume utile total: 220 l
- Consommation annuelle d'énergie (kWh): 139 kWh/a
- Classe climatique: SN-ST
- Niveau sonore: 37 DB

Design

- Eclairage LED

Confort et sécurité

- Régulation de température électronique avec contrôle digital
- freshSense- température constante via la technologie des capteurs intelligents
- Dégivrage automatique dans le réfrigérateur
- superRéfrigération avec désactivation automatique
- Alarme sonore de porte ouverte

Réfrigérateur

- Capacité utile de la partie réfrigération: 220 l
- 5 rayons en verre incassable, dont 4 réglables en hauteur
- compartiments de porte, dont 1 à beurre et fromage

Système fraîcheur

- 1 compartiment hyperFresh premium 0°C - garde viandes et poissons frais jusqu'à 3 fois plus longtemps
- 1 bac à légumes freshBox sur roulettes

Dimensions

- Dimensions: H 140 x L 56 x P 55 cm
- Dimensions de la niche (H x B x T): 140.0 cm x 56.0 cm x 55.0 cm

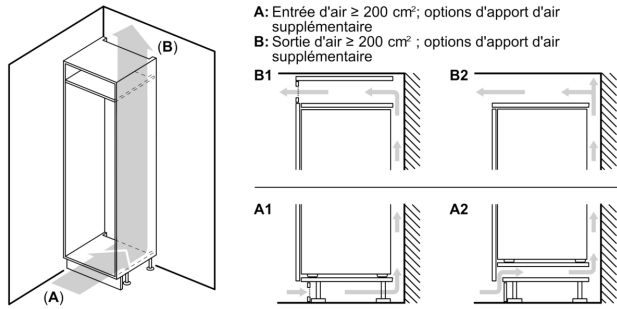
Informations techniques

- Charnières à droite, réversibles
- 220 - 240 V

Accessoires

iQ700, Réfrigérateur intégrable, 139.7 x 55.8 cm, Charnières plates SoftClose KI51FADE0

Dessins sur mesure

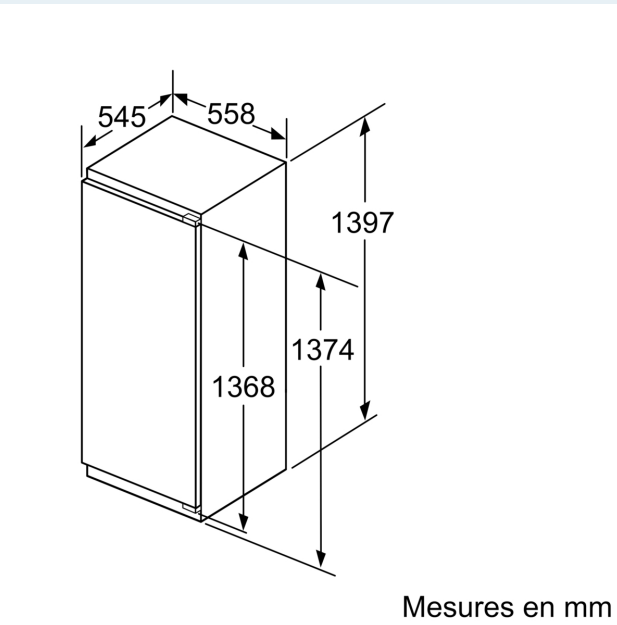


Poids maximal admissible des façades de l'appareil

Les façades d'appareils montés qui dépassent le poids autorisé peuvent provoquer des dommages et entraîner un dysfonctionnement des charnières

Δ Poids
 A: Hauteur de la porte de l'appareil, charnières comprises, en mm
 B: Charnière non amortie, façade de l'appareil en kg
 C: Charnière amortie, façade de l'appareil en kg
 D: Charge supplémentaire possible en kg avec le kit de charge lourde

A	B	C	D
1500-1750	22	22	B+5 / C+5
720-1400	19	19	
A1	15	19	
A2	15	19	



Mesures en mm

A: $\geq 560 \text{ mm}$ (recommandé)
 B: Prise

≤ 2200

Dessins sur mesure

