

## iQ500, Einbau-Kühlschrank mit Gefrierfach, 157.8 x 55.8 cm, Flachscharnier mit Softeinzug KI72LADE0H



Integriertes Zubehör	
1 x Eiswürfelschale	
Sonderzubehör	
KSOBZS00	Schwerlastsatz
KS10Z020	Flaschenablage

coolEfficiency Einbau-Kühlschrank mit hyperFresh plus Box für bis zu 2 mal längere Frische bei Obst und Gemüse, flexiblem varioShelf und softClosing Tür.

- ✓ hyperFresh Plus: längere Frische für Obst und Gemüse.
- ✓ LED-Licht: schneller Überblick über den Inhalt deines Kühlschranks dank heller, gleichmäßiger Ausleuchtung.
- ✓ superKühlen: senkt die Temperatur für eine bestimmte Zeit, um frische Lebensmittel schnell herunterzukühlen.
- ✓ varioZone: Schubladen und Glasablagen lassen sich problemlos neu anordnen, um den Platz in deinem Gefrierbereich flexibel zu nutzen.

### Ausstattung

Technische Daten	
Energieeffizienzklasse <sup>1</sup> :	E
Durchschnittlicher Energieverbrauch in Kilowattstunden pro Jahr (kWh/a):	174 kWh/annum
Summe der Volumen der Tiefkühlfächer:	34 l
Summe der Volumen der Kaltlagerfächer und Kühlfächer:	214 l
Luftschallemissionen:	36 dB(A) re 1pW
Luftschallemissionsklasse:	C
Bauform:	Einbau
Dekorrahmen/ -platte:	Nicht möglich
Höhe:	1578 mm
Gerätebreite:	558 mm
Tiefe:	545 mm
Nischenmaße für Installation (H x B x T):	1580x560x550 mm
Nettogewicht:	56.8 kg
Anschlusswert:	90 W
Absicherung:	10 A
Türanschlag:	Rechts wechselbar
Spannung:	220-240 V
Frequenz:	50 Hz
Länge Netzkabel:	230 cm
Anzahl Verdichter:	1
Anzahl unabhängiger Kühlkreisläufe:	1
Innenlüfter:	Nein
Scharniere wechselbar:	Ja
Anzahl verstellbarer Ablagen-Kühlteil (Stck):	3
Flaschenregale:	Nein
EAN-Nummer:	4242003875612
Marke:	Siemens
Internationale Bestellbezeichnung:	KI72LADE0H
Gerätetyp:	Kühlschrank
Frostfree System:	Nicht zutreffend
Gerätetyp:	Vollintegrierbar
Mitgeliefertes Zubehör:	1 x Eiswürfelschale



<sup>1</sup> auf einer Energieeffizienzklassen-Skala von A bis G

## iQ500, Einbau-Kühlschrank mit Gefrierfach, 157.8 x 55.8 cm, Flachscharnier mit Softeinzug KI72LADE0H

### Ausstattung

#### Leistung und Verbrauch

- Nutzinhalt gesamt: 248 l
- Nutzinhalt Kühlteil: 214 l
- Nutzinhalt Gefrierfach: 34 l
- Nutzinhalt 4-Sterne-Gefrierfach: 34 l
- Gefriervermögen (kg/24h): 4.6
- Lagerzeit bei Störung : 16 h
- Jährlicher Energieverbrauch (kWh)<sup>1</sup>: 174
- Geräuscheffizienzklasse / Geräusch-Wert: C / 36 dB
- Klimaklasse: SN-ST

#### Design

- LED-Beleuchtung im Kühlteil

#### Komfort und Sicherheit

- Elektronische Temperaturregelung digital ablesbar
- freshSense-konstante Temperatur durch intelligente Sensortechnik
- Abtau-Automatik im Kühlteil
- Warnsignal Tür offen: akustisch
- SuperGefrieren: ja

#### Kühlteil

- 4 Abstellflächen aus Sicherheitsglas (3 höhenverstellbar), davon 1 x varioShelf teilbar und unterschiebbar, 1 x easyAccess shelf, ausziehbar
- 4 Türabsteller, davon 1 Butter-/Käsefach

#### Frischhaltesystem

- 1 hyperFresh plus Box mit Feuchteregelung auf Teleskopschienen - hält Obst und Gemüse bis zu 2x länger frisch
- 1 Fresh Box auf Teleskopschienen

#### Gefrierfach

- 1 Gefrierfach mit Klappe
- 1 herausnehmbare Ablage aus Sicherheitsglas
- Pizza-gerechtes Gefrierfach

#### Masse

- Gerätemasse ( H x B x T): 157.8 cm x 55.8 cm x 54.5 cm

#### Technische Informationen

- Türanschlag rechts, wechselbar
- Anschlusswert: 90 W Anschlusswert: 90 W
- 220 - 240 V

#### Zubehör

- Eiswürfelschale
- Flaschenkamm

## iQ500, Einbau-Kühlschrank mit Gefrierfach, 157.8 x 55.8 cm, Flachscharnier mit Softeinzug KI72LADE0H

### Maßzeichnungen

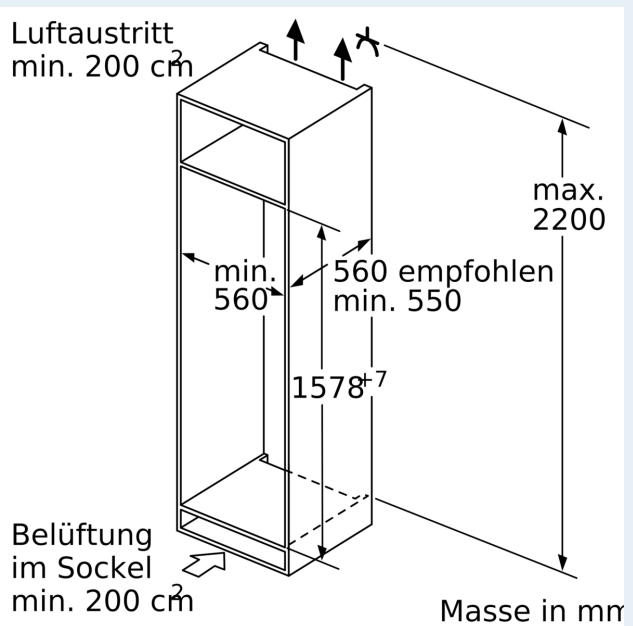
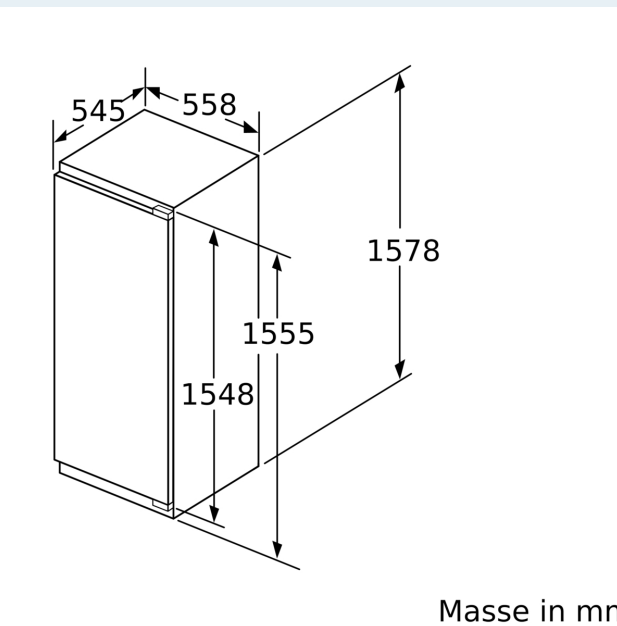


**Maximal zulässiges Gewicht der Möbelfronten**

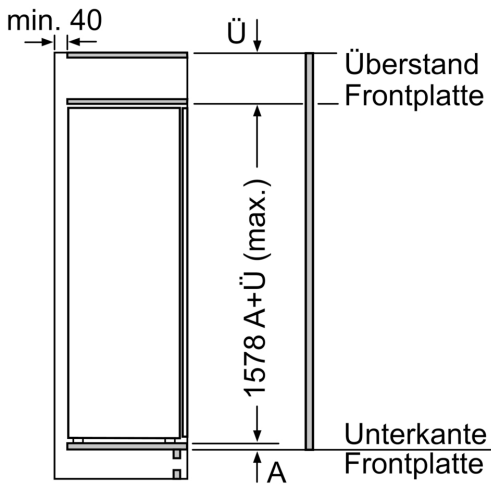
Montierte Möbelfronten, die das zulässige Gewicht überschreiten, können zu Beschädigungen und zu Funktionsbeeinträchtigungen der Scharniere führen

$\Delta$  Gewicht  
 A: Gerätetürhöhe inklusive Scharniere in mm  
 B: Ungedämpftes Scharnier, Möbelfront in kg  
 C: Gedämpftes Scharnier, Möbelfront in kg  
 D: Zusätzliche mögliche Last in kg mit Schwerlastsatz

A	B	C	D
1500-1750	22	22	
720-1400	19	19	B+5 / C+5
A1	15	19	
A2	15	19	

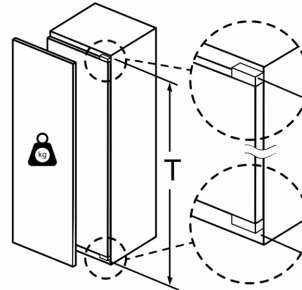


## Maßzeichnungen



Masse in mm

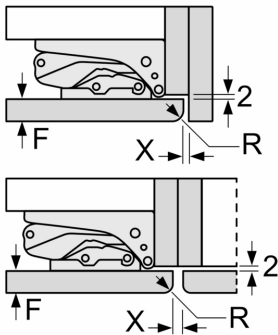
## Maximal zulässiges Gewicht der Möbelfronten



Montierte Möbeltüren, die das zulässige Gewicht überschreiten, können zu Beschädigungen und zu Funktionsbeeinträchtigung am Scharnier führen.

T: Gerätetürhöhe inklusive	ungedämpftes Scharnier	gedämpftes Scharnier
Scharniere in mm:	Tür in kg:	Tür in kg:
1500-1750	22	22

## Masse in mm Empfehlung Spaltmasse für Flachscharnier



F	R	X
16-19	0-3	2,5
20	0-1	3
	2-3	2,5
21	0-1	3
	2-3	2,5
22	0	4
	1	3,5
	2-3	3

Die in der Tabelle empfohlenen Spaltmasse sind einzuhalten, um eine kollisionsfreie Öffnung der Gerätetüre zu gewährleisten und Beschädigungen am Küchenmöbel zu vermeiden.